



AKTENSCHRANK „CARLO“

Artikel-Nr.: 12193

- AUFBAUANLEITUNG -



Installationsvideos und Aufbauanleitungen

zu unseren Produkten finden Sie unter

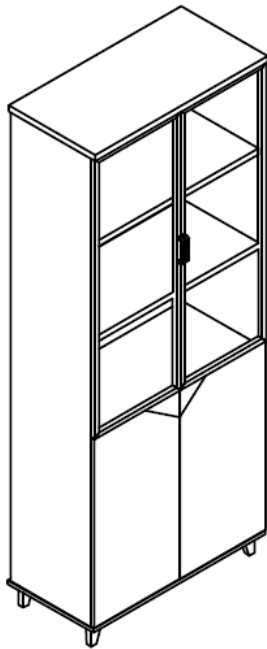
www.jet-line-e-trade.de

Nutzername: jet-line • Passwort: user2011

Weitere Produkte für Ihr Büro









finden Sie unter

<https://office-shopping.eu>



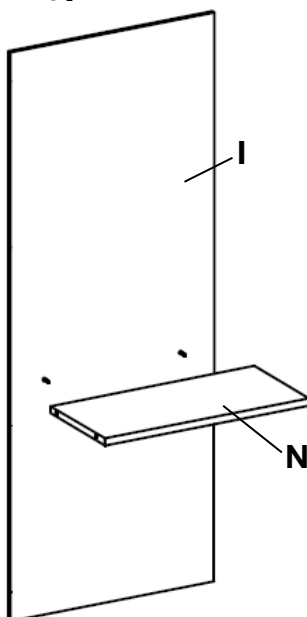
Teile-Liste:

I	Rückwand	1x
J	Seitenteil, links	1x
K	Seitenteil, rechts	2x
L	Obere Abdeckung	1x
M	Bodenplatte	1x
N	Zwischenboden A	1x
O	Zwischenboden B	3x
P	Obere Schranktür, links	1x
Q	Obere Schranktür, rechts	1x
R	Untere Schranktür, links	1x
S	Untere Schranktür, rechts	1x

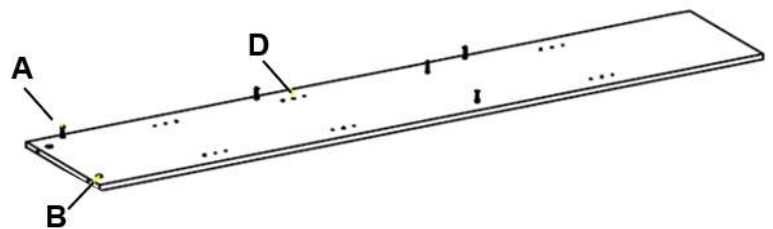
A	Schraub-Dübel		26x
B	Exzenter-Verbinder		26x
C	Schraube M3,5x14		60x
D	Bodenträger		4x
E	Türgriff 96		2x
F	Schraube M4x22		4x
G	Standfuß M4x20		4x
H	Scharnier		10x

Aufbauanleitung:

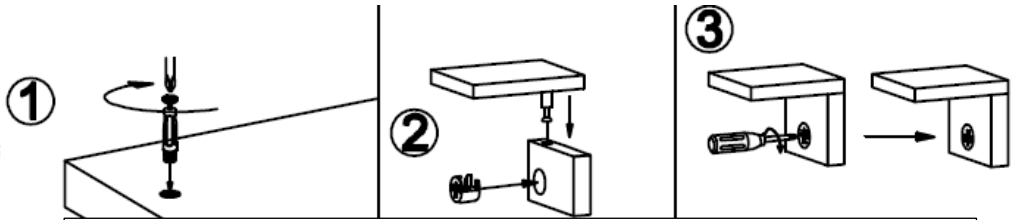
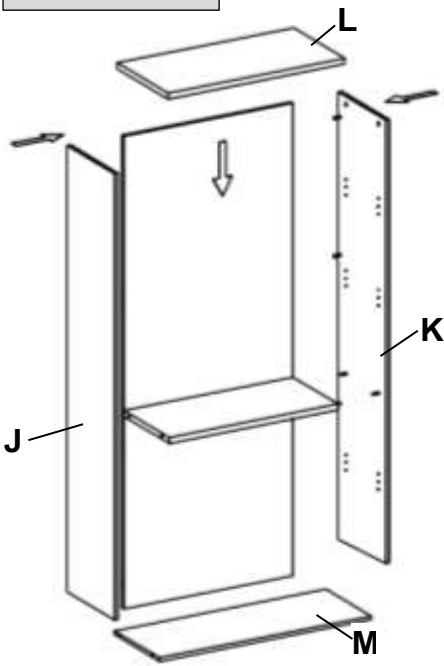
SCHRITT 1



SCHRITT 2

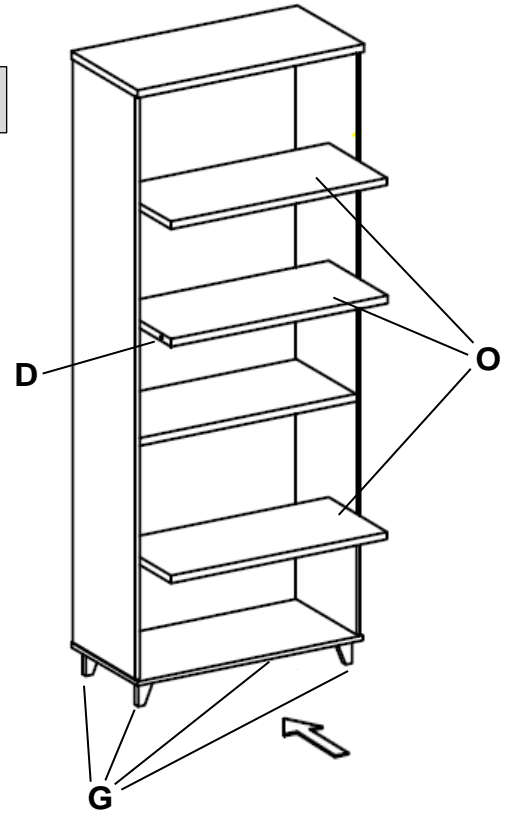


SCHRITT 3

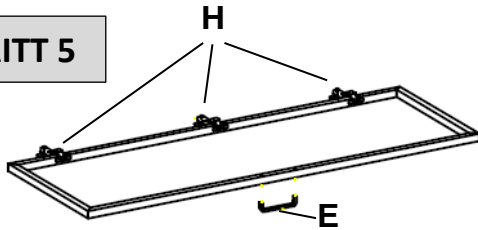


Verwenden Sie zum Festziehen der Nockenschrauben einen Schraubenzieher und keinen Akkuschauber

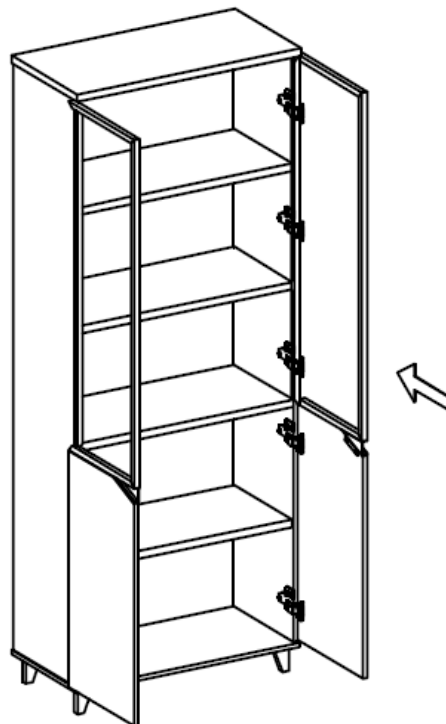
SCHRITT 4

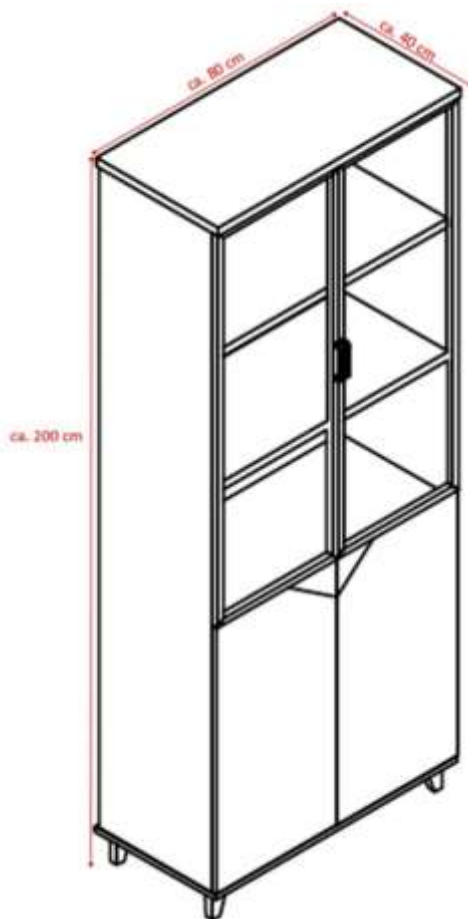


SCHRITT 5



SCHRITT 6





Installationsvideos und Aufbauanleitungen

zu unseren Produkten finden Sie unter

www.jet-line-e-trade.de

Nutzername: jet-line • Passwort: user2011

Weitere Produkte für Ihr Büro

finden Sie unter

<https://office-shopping.eu>



KBW Trading GmbH
Gewerbering 2
88518 Herbertingen
Deutschland
Tel: 07586-921160
Fax: 07586-9211616
E-Mail: info@jet-line.de
www.office-shopping.eu

