



## **AKTENSCHRANK „ORLY“**

Artikel-Nr.: 1100 (Kirsch) + 10011 (Schwarz)

Maße: ca. 140 x 43 x 85 cm

**- AUFBAUANLEITUNG -**



### **Installationsvideos und Aufbauanleitungen**

zu unseren Produkten finden Sie unter

<https://office-shopping.eu>

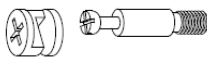






Nutzername: jet-line • Passwort: user2011

### **Weitere Produkte für Ihr Büro**

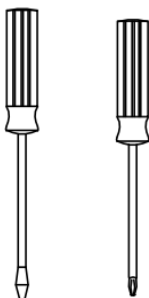
finden Sie unter

<https://office-shopping.eu>

## Teile-Liste:

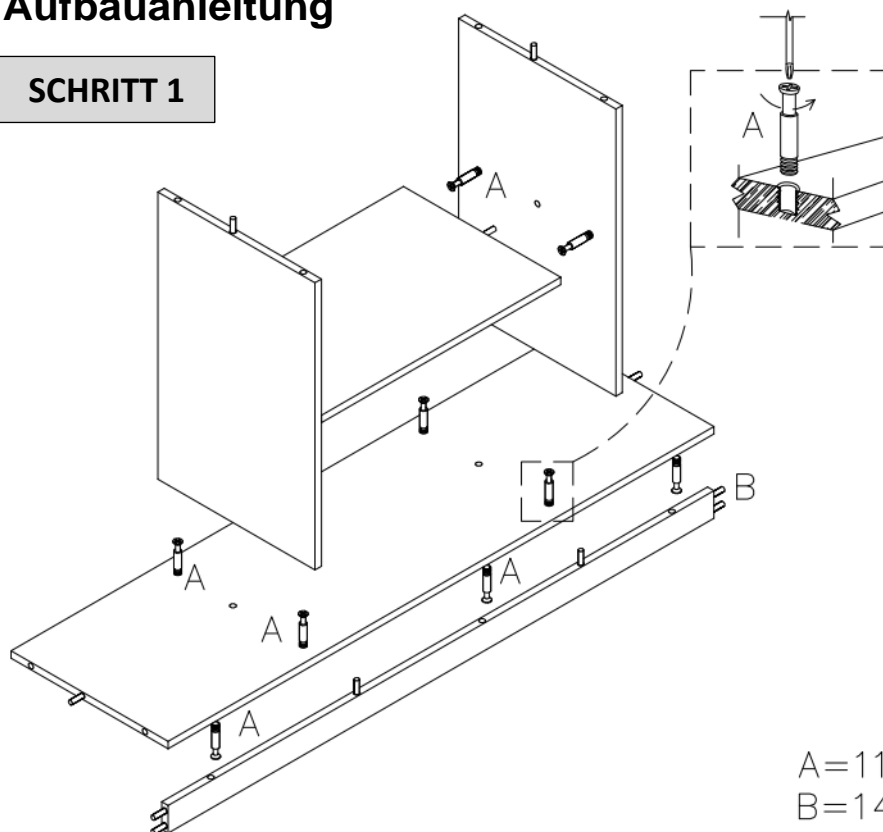
Nr.	Abb.	Bezeichnung	Stz.
A		Schraubdübel + Exzenter-Verbinder	37
B		Holzdübel	22
C		Griff	2
D		Schraube 6*110	4
E		Schraube 4*20	4
G		Schraube 4*16	24
H		Scharnier	4

## Zusätzlich benötigtes Werkzeug:

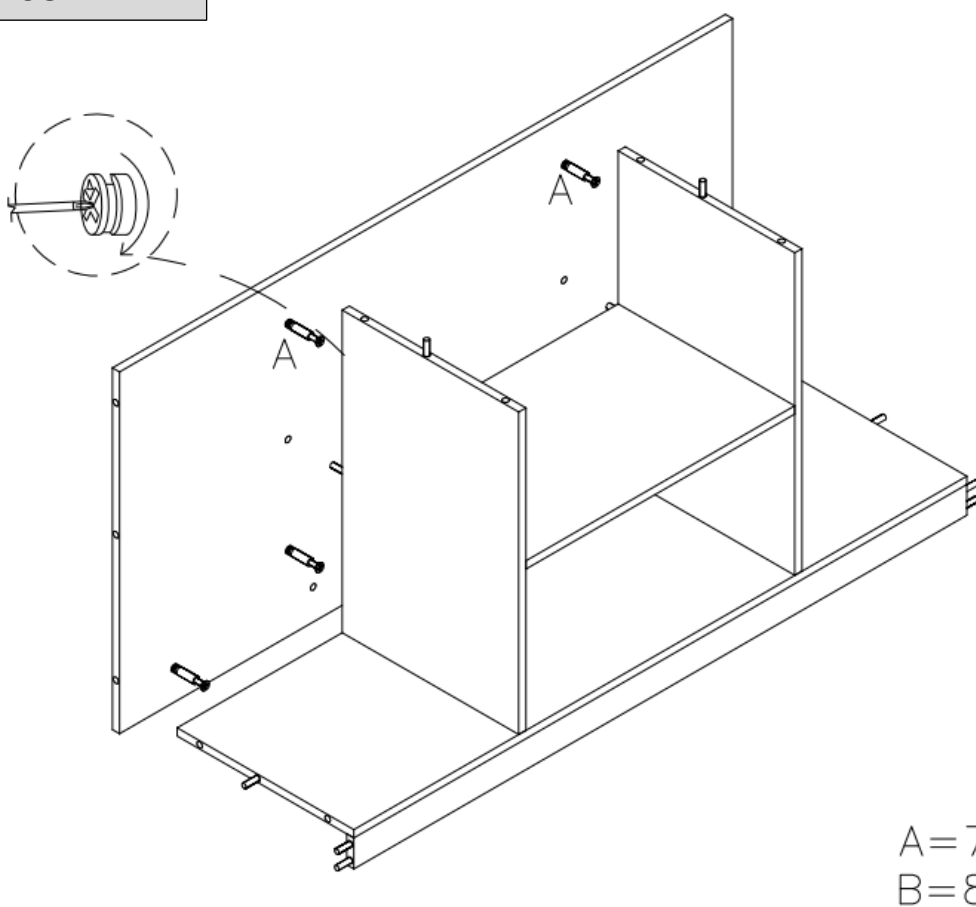


# Aufbauanleitung

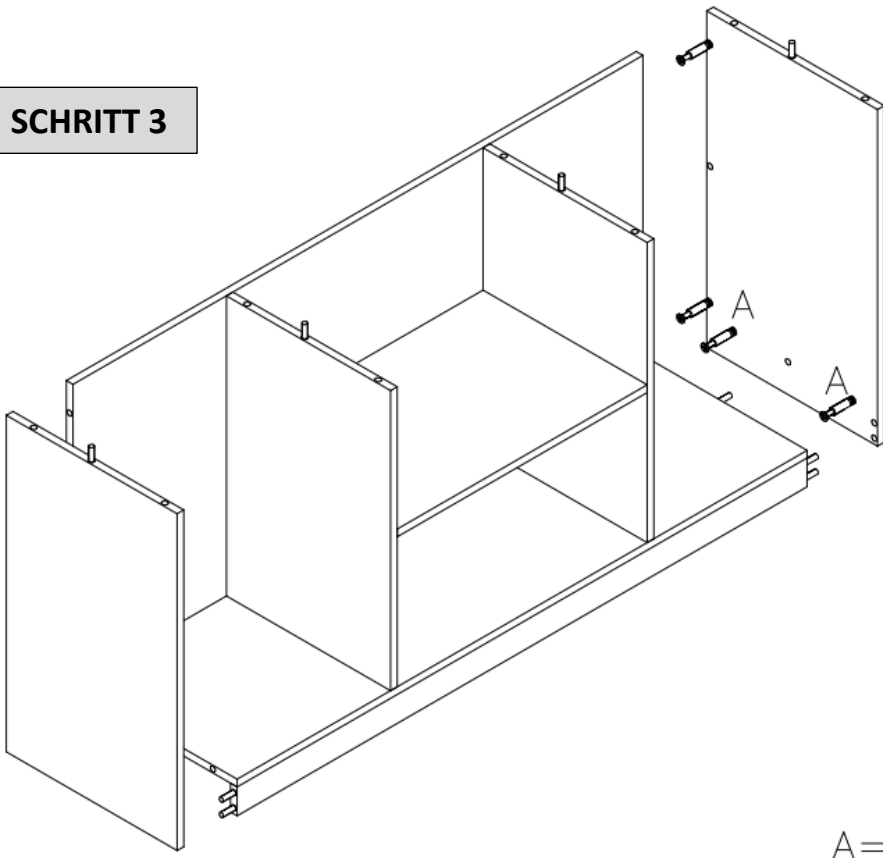
## SCHRITT 1



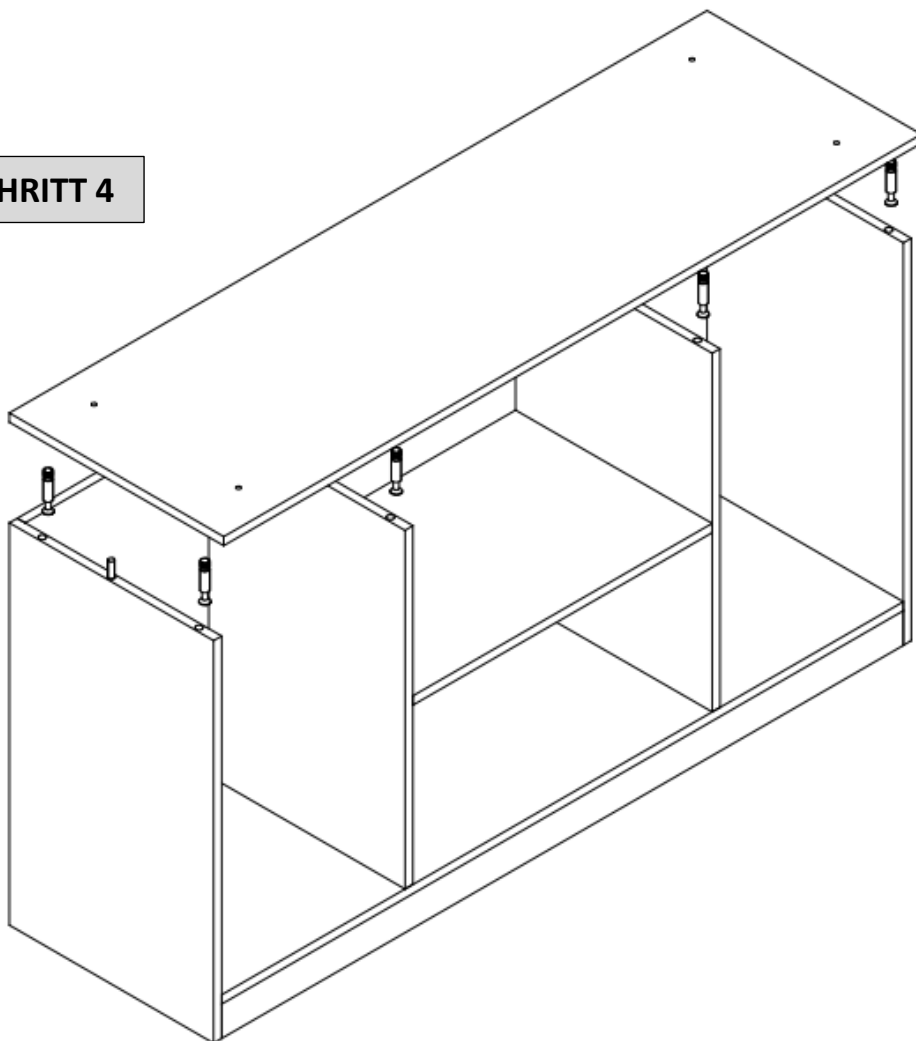
## SCHRITT 2



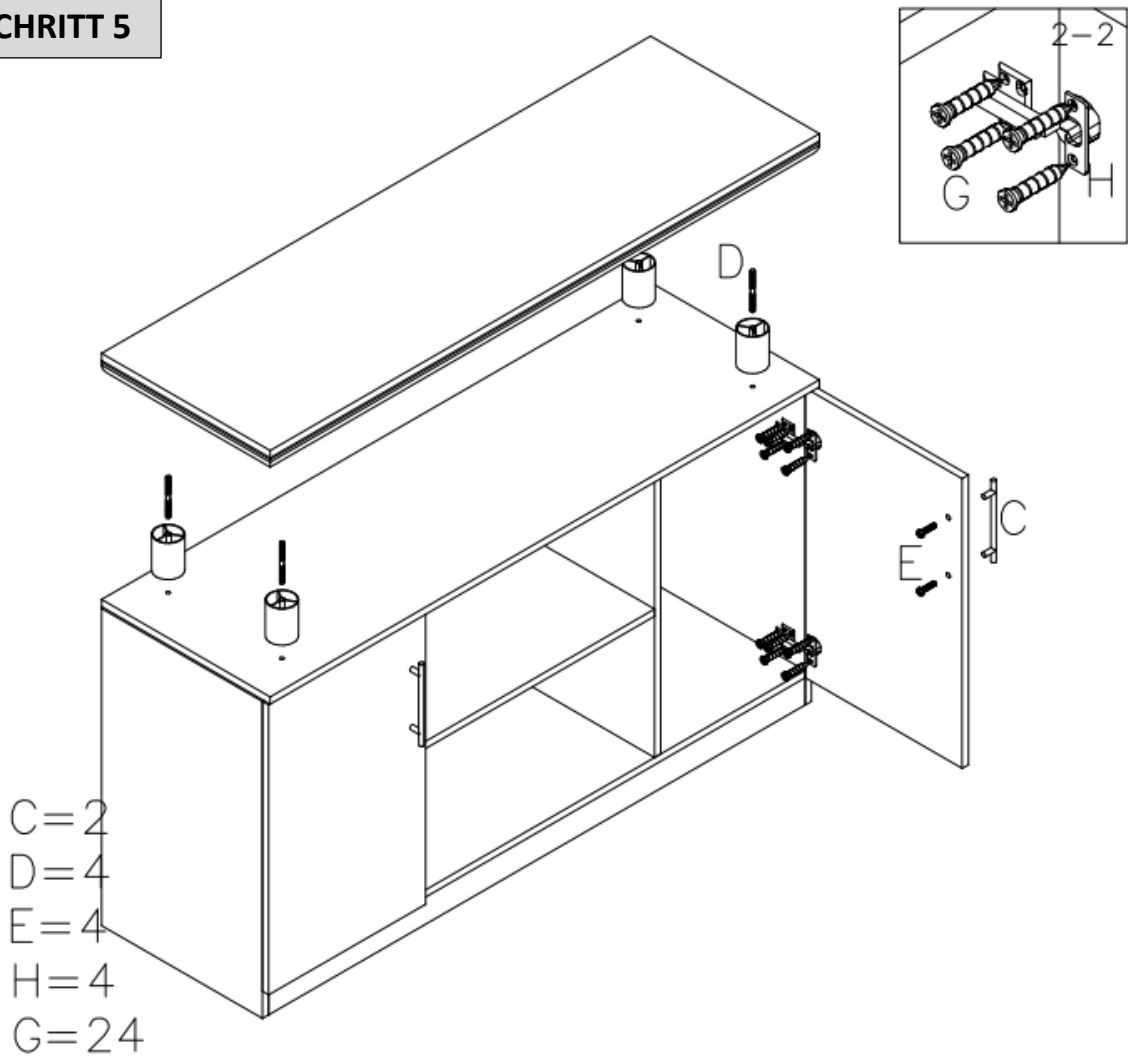
SCHRITT 3

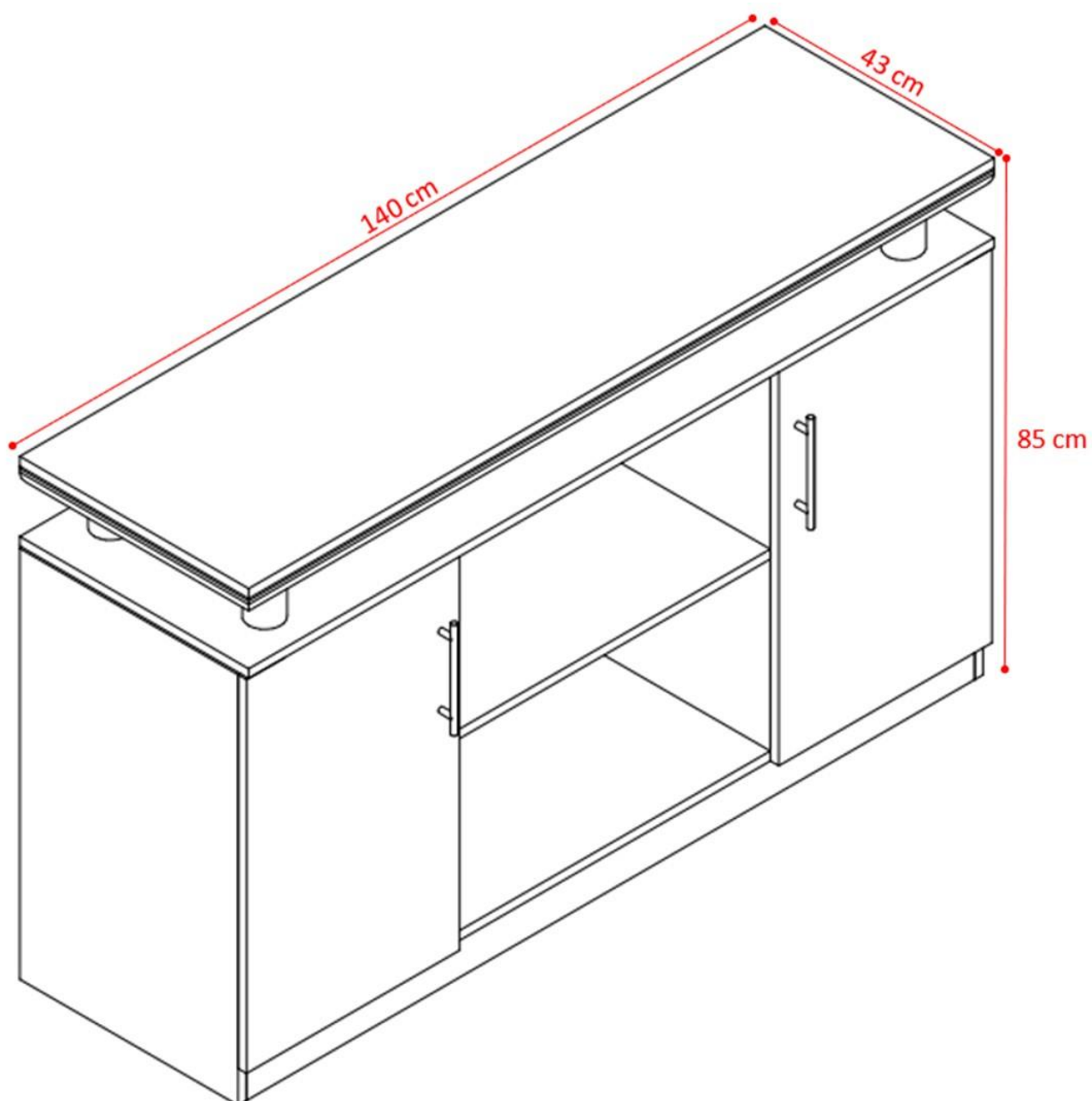


SCHRITT 4



SCHRITT 5





**Jet-Line**  
group

**KBW Trading GmbH**  
Gewerbering 2  
88518 Herbertingen  
Deutschland  
Tel: 07586-921160  
Fax: 07586-9211616  
E-Mail: [info@jet-line.de](mailto:info@jet-line.de)  
[www.office-shopping.eu](http://www.office-shopping.eu)

**Jet-Line**  
group



## OFFICE CABINET „ORLY“

Article-No.: 1100 (cherry) + 10011 (black)

Measures: approx. 140 x 43 x 85 cm

- INSTRUCTION MANUAL -



### ***Installation-videos and instructions***

*for our products can be found on*

<https://office-shopping.eu>

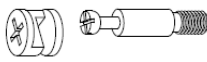






*Username: jet-line • Password: user2011*

### ***More products for your office***

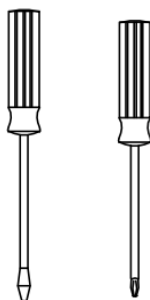
*Can be found on*

<https://office-shopping.eu>

## Part-List:

No.	Image	Description	Qty.
A		Screwed-in Anchor + Connector	37
B		Wooden Plug	22
C		Handle + Screw	2
D		Screw 6*110	4
E		Screw 4*20	4
G		Screw 4*16	24
H		Hinge	4

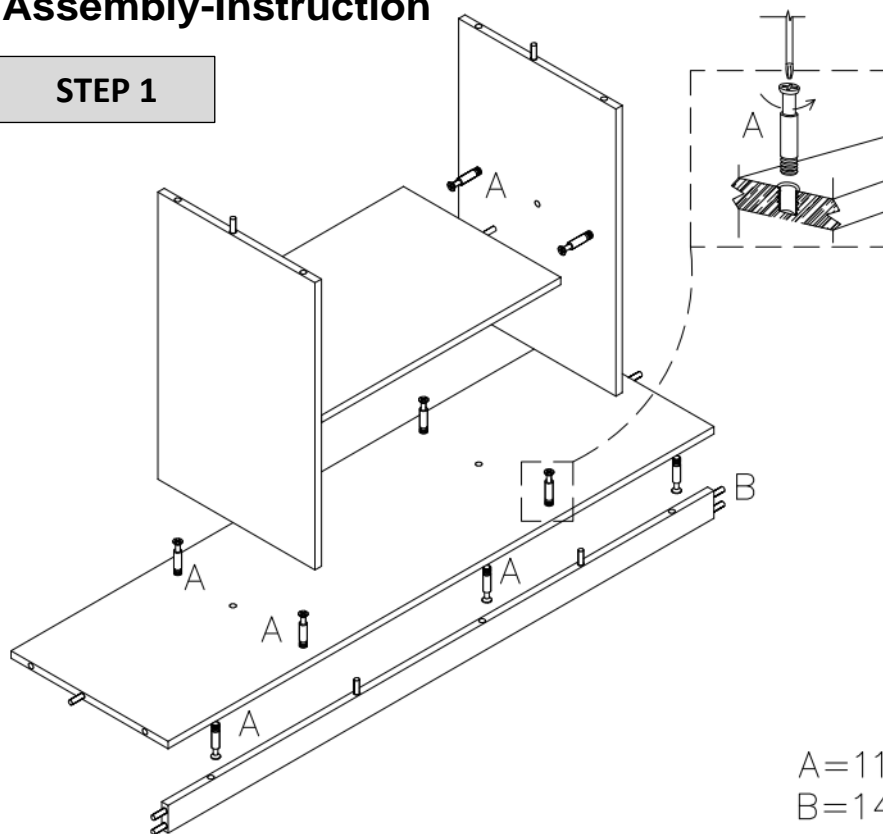
## Additionally required tools



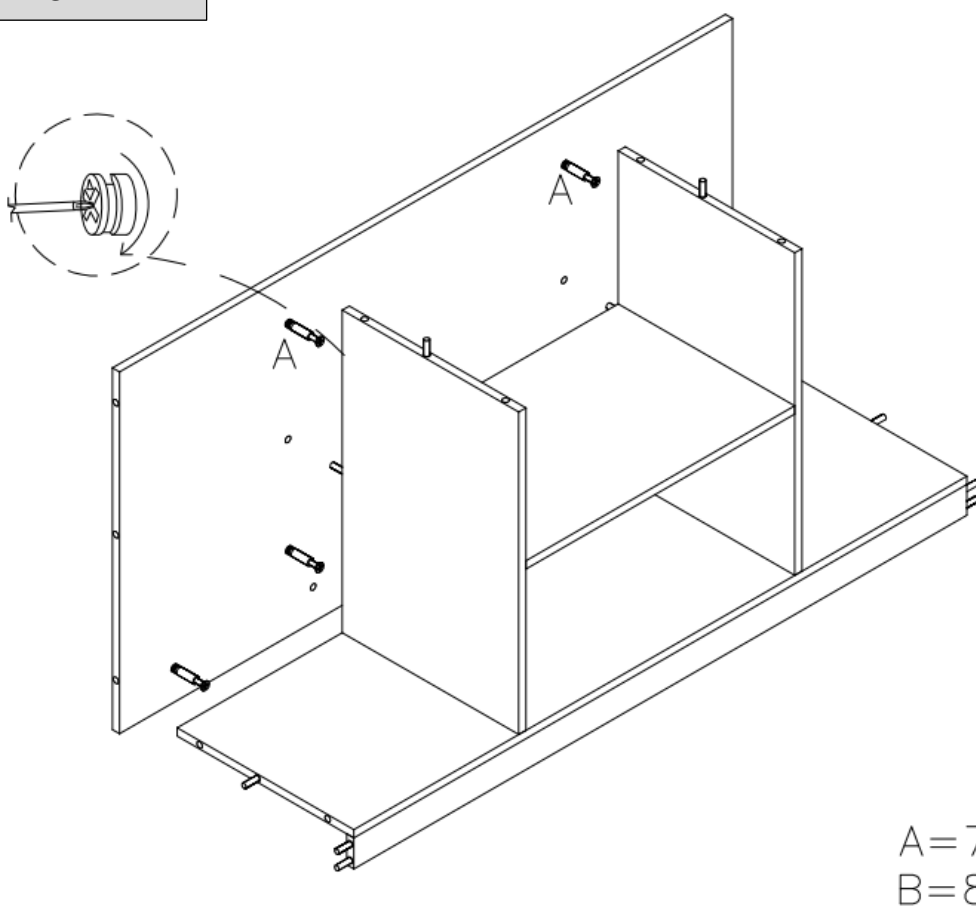


# Assembly-Instruction

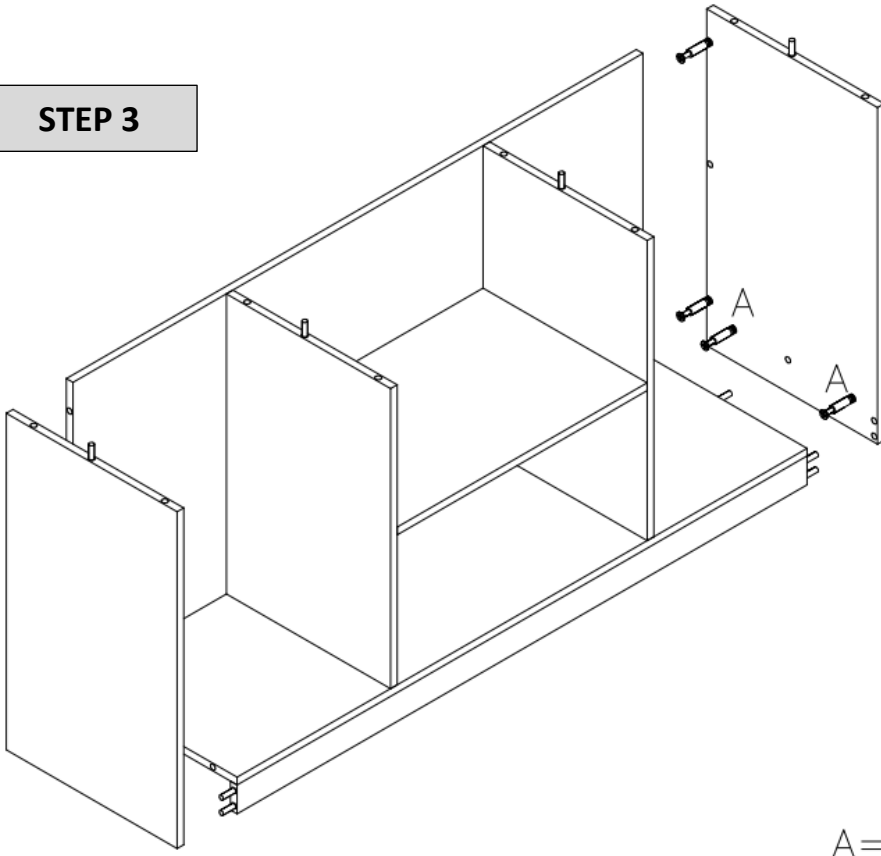
## STEP 1



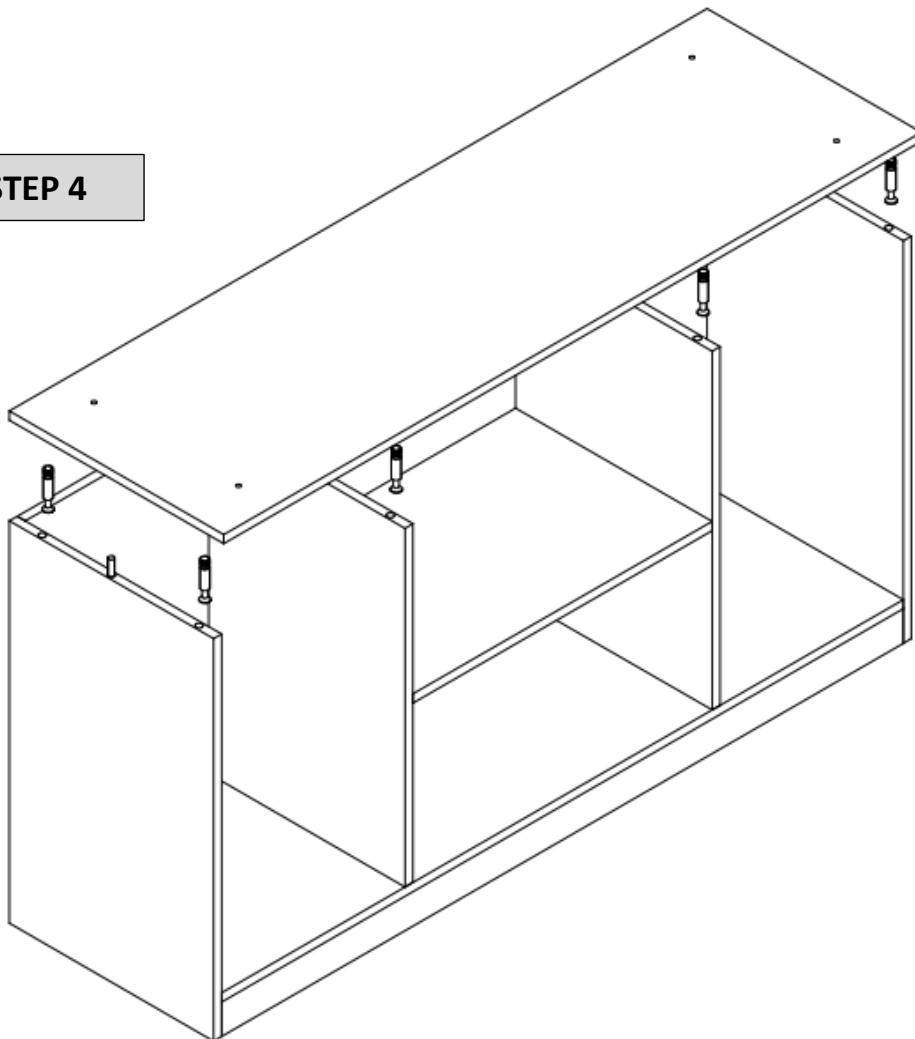
## STEP 2



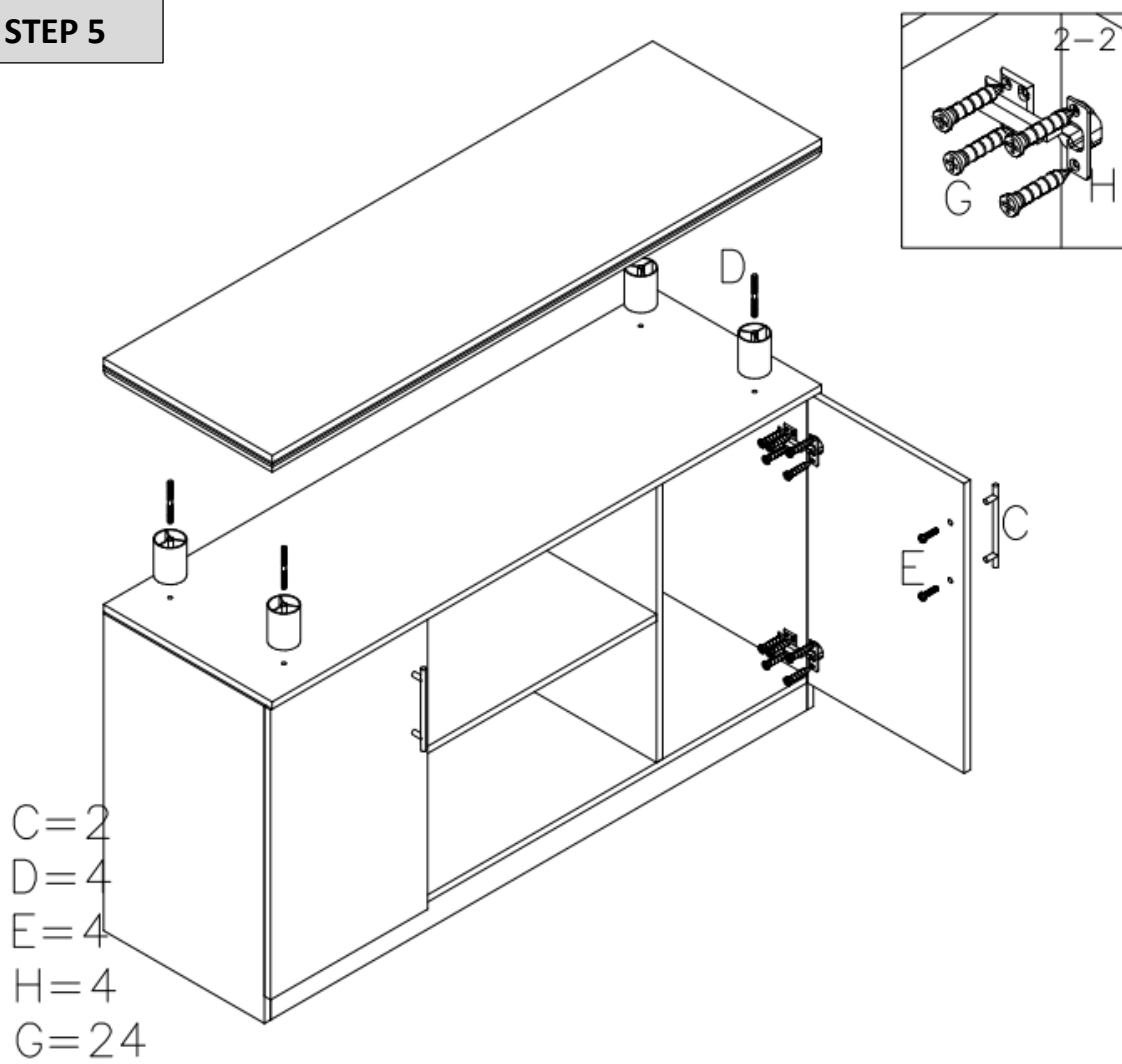
STEP 3

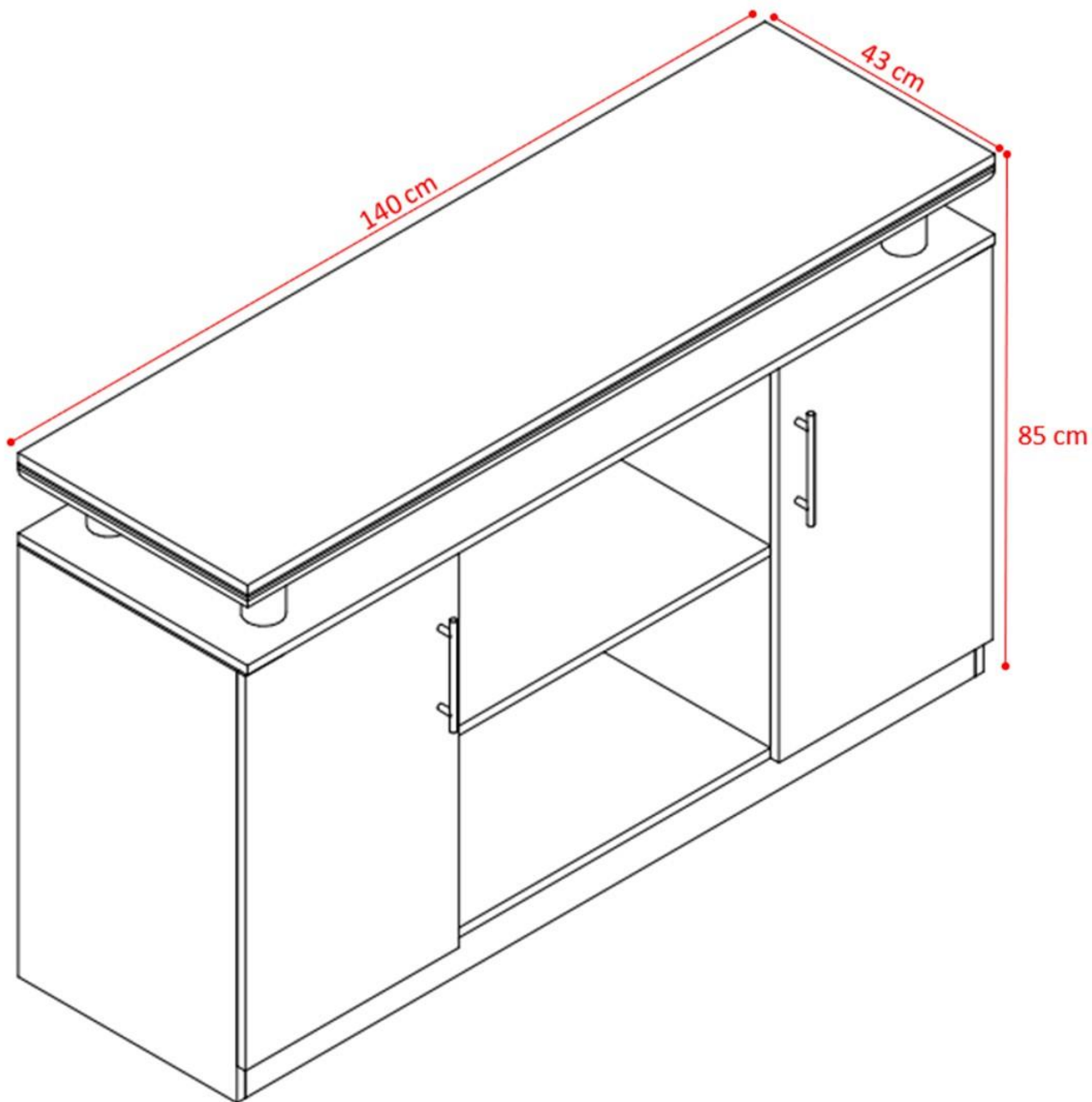


STEP 4



## STEP 5





**KBW Trading GmbH**  
Gewerbering 2  
88518 Herbertingen  
Germany  
Phone: 07586-921160  
Fax: 07586-9211616  
E-Mail: [info@jet-line.de](mailto:info@jet-line.de)  
[www.office-shopping.eu](http://www.office-shopping.eu)

