



## MEHRFACH-ARBEITSPLATZ „DAKOTA“

Artikel-Nr.: 12147

- AUFBAUANLEITUNG -



**Installationsvideos und Aufbauanleitungen**

zu unseren Produkten finden Sie unter

[www.jet-line-e-trade.de](http://www.jet-line-e-trade.de)

Nutzername: jet-line • Passwort: user2011

**Weitere Produkte für Ihr Büro**

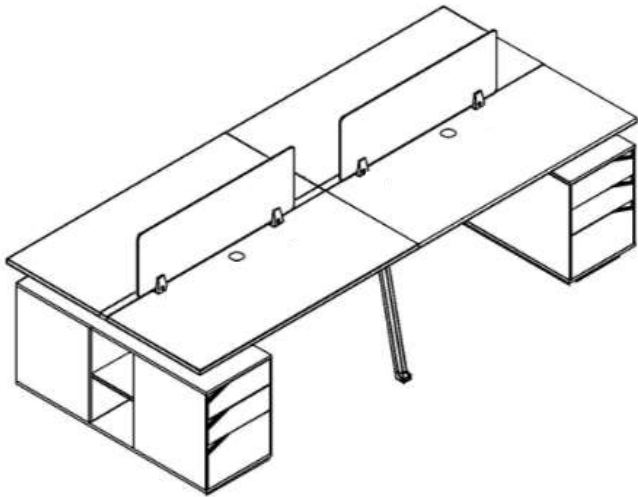
finden Sie unter





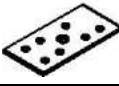




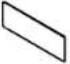


<https://office-shopping.eu>

Produkt-Code:  
Produkt-Maße:

12147  
Höhe: ca. 110 mm, Breite: ca. 2600 mm, Tiefe: ca. 1400 mm

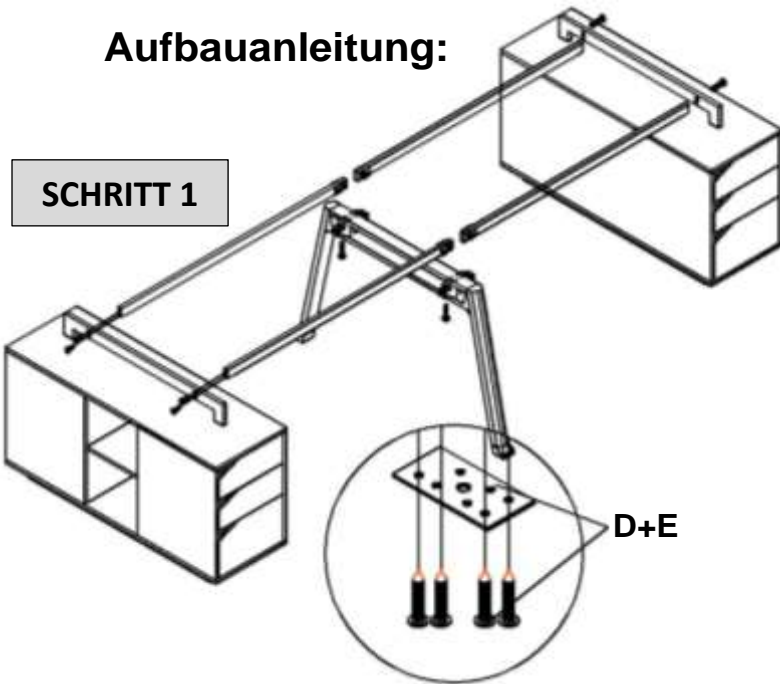
## Teile-Liste:



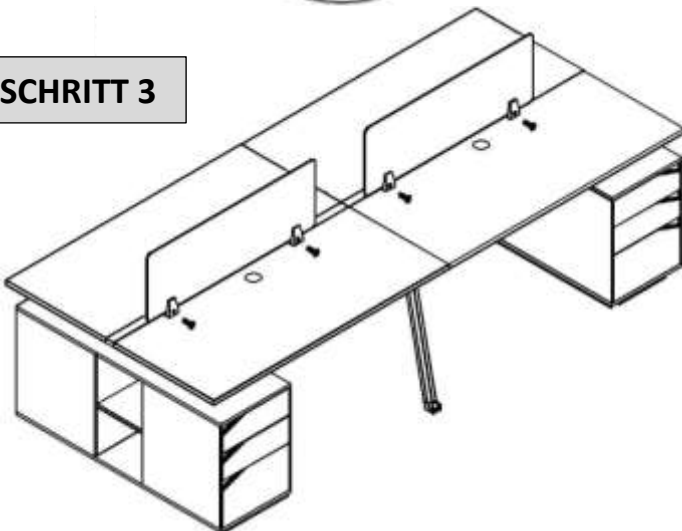
A	Schraube M6x30		12x
B	Schraube M6x10		10x
C	Verbinder		8x
D	Schraube 4x20		35x
E	Flachverbinder		4x
F	Inbusschlüssel #4		1x
G	Standfuß		1x
H	Längsträger		4x
I	Querträger		2x
J	Trennwand		2x
K	Tischplatte		4x
L	Sideboard		2x

### Aufbauanleitung:

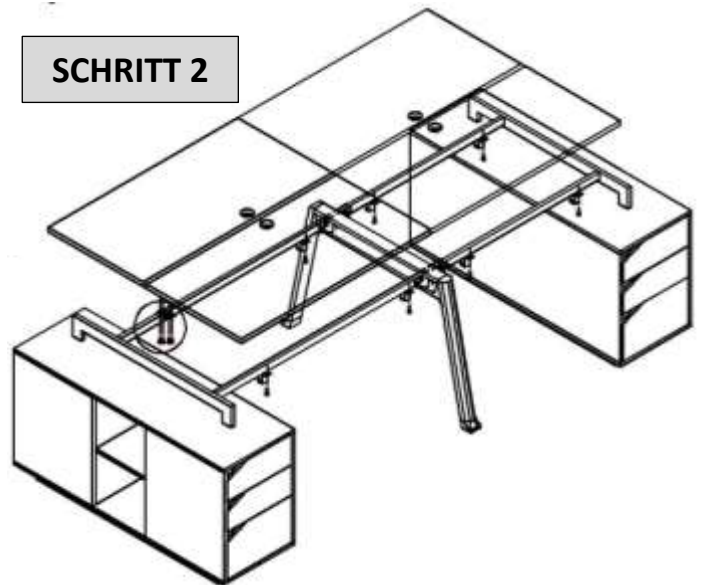
#### SCHRITT 1

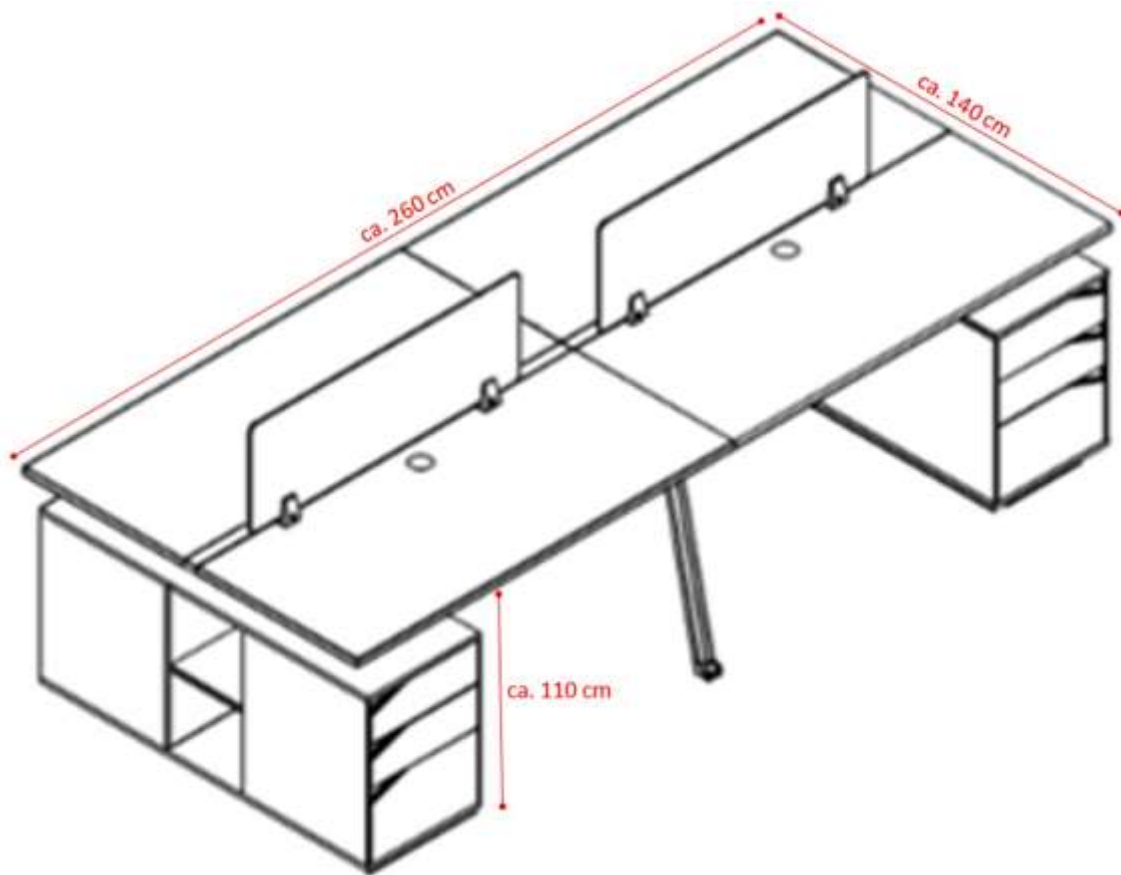


#### SCHRITT 3



#### SCHRITT 2





**Installationsvideos und Aufbauanleitungen**

zu unseren Produkten finden Sie unter

[www.jet-line-e-trade.de](http://www.jet-line-e-trade.de)

Nutzername: jet-line • Passwort: user2011

**Weitere Produkte für Ihr Büro**

finden Sie unter

<https://office-shopping.eu>



KBW Trading GmbH  
Gewerbering 2  
88518 Herbertingen  
Deutschland  
Tel: 07586-921160  
Fax: 07586-9211616  
E-Mail: [info@jet-line.de](mailto:info@jet-line.de)  
[www.office-shopping.eu](http://www.office-shopping.eu)

