



**SCHREIBTISCH**  
**„EDISON“ – LINKSSEITIG**

Artikel-Nr.: 1413

- AUFBAUANLEITUNG -



***Installationsvideos und Aufbauanleitungen***

*zu unseren Produkten finden Sie unter*

[www.jet-line-e-trade.de](http://www.jet-line-e-trade.de)

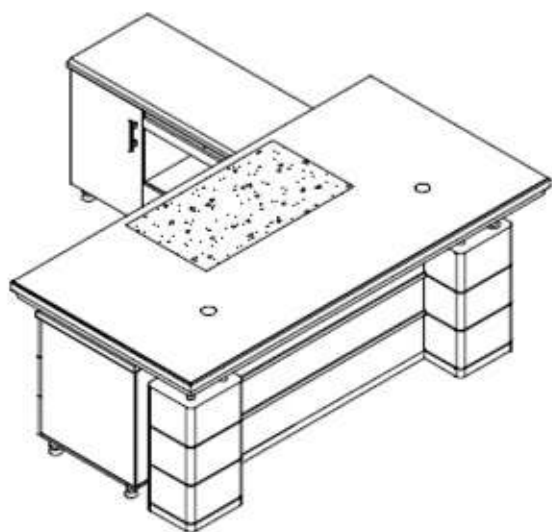
*Nutzername: jet-line • Passwort: user2011*

***Weitere Produkte für Ihr Büro***

*finden Sie unter*

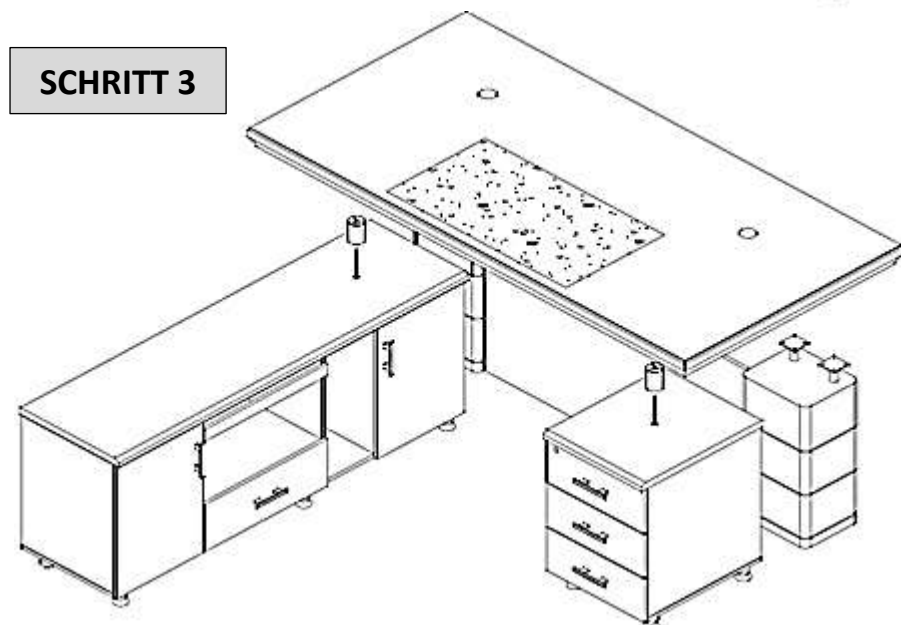
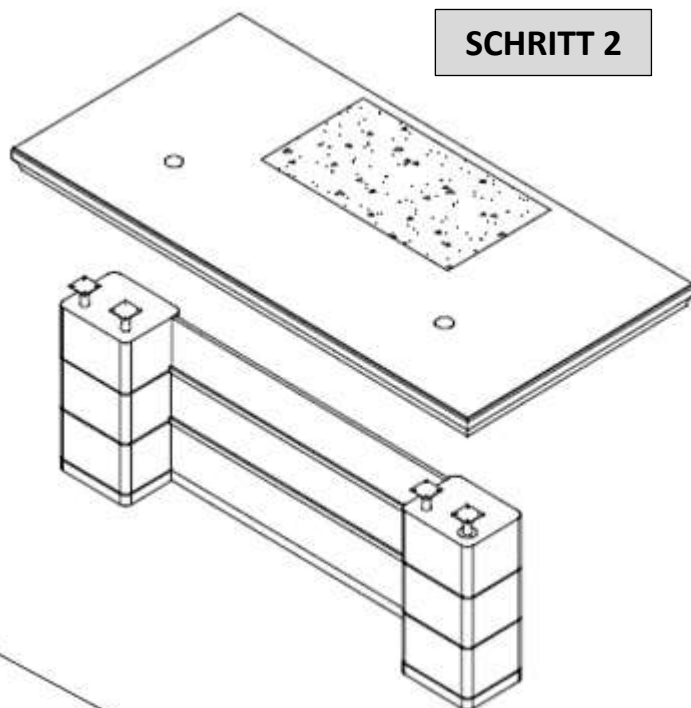
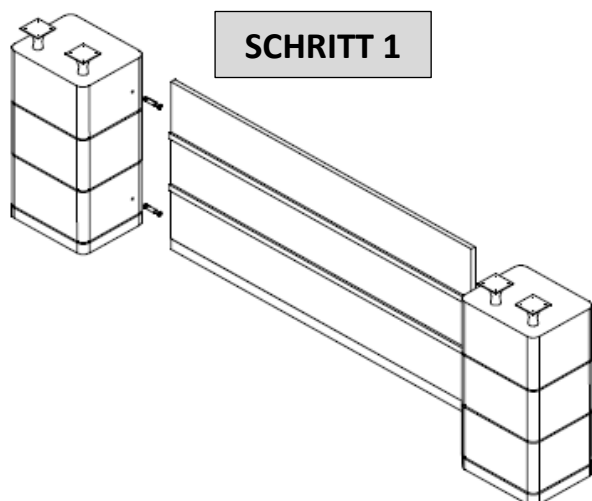
<https://office-shopping.eu>

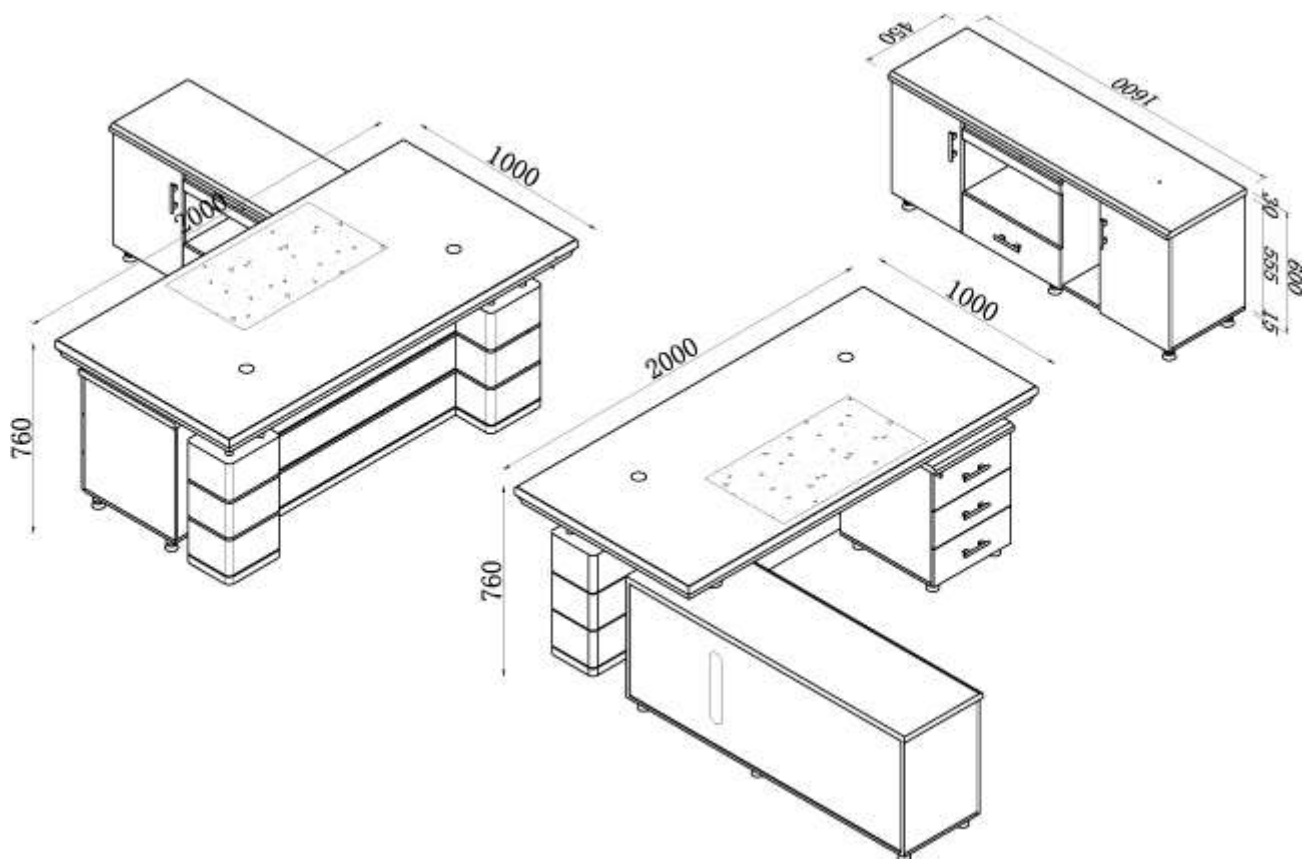
## Teile-Liste:



A	Schraubdübel		4x
B	Exzenter-Verbinder		4x
C	Schraube 3,5x12		48x
D	Schraube 6x90		4x
E	Schraube 6x120		2x
F	Abstandshalter		18x
G	Füße		4x
H	Abstandshalter		2x

## Aufbauanleitung:





**Installationsvideos und Aufbauanleitungen**

zu unseren Produkten finden Sie unter

[www.jet-line-e-trade.de](http://www.jet-line-e-trade.de)

Nutzername: jet-line • Passwort: user2011

**Weitere Produkte für Ihr Büro**

finden Sie unter

<https://office-shopping.eu>



**KBW Trading GmbH**  
 Gewerbering 2  
 88518 Herbertingen  
 Deutschland  
 Tel: 07586-921160  
 Fax: 07586-9211616  
 E-Mail: [info@jet-line.de](mailto:info@jet-line.de)  
[www.office-shopping.eu](http://www.office-shopping.eu)

