



# HÖHENVERSTELLBARER SCHREIBTISCH

„DOMINGO“

Artikel-Nr.: 12203

- AUFBAUANLEITUNG -



**Installationsvideos und Aufbauanleitungen**  
zu unseren Produkten finden Sie unter

[www.jet-line-e-trade.de](http://www.jet-line-e-trade.de)

Nutzername: jet-line • Passwort: user2011

**Weitere Produkte für Ihr Büro**

finden Sie unter

<https://office-shopping.eu>

Produkt-Code:

12203

Produkt-Maße:

Maße: 120 x 60 cm, Höhe: 73 - 123 cm

## Technische Daten:



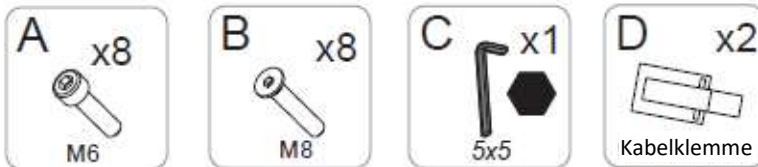
Max. Tragkraft: 50 kg  
Niedrigste Position: 720 mm  
Höchste Position: 1210 mm

Tischplatten-Größe:  
1200 x 600 mm

Kindersichere Lade-Ports

## Teile-Liste:

Achtung: Die untenstehende Liste ist lediglich als Referenz zu verstehen.  
Das tatsächlich enthaltene Montagematerial kann bei einzelnen Modellen leicht abweichen.  
Bitte kontaktieren Sie den Kundenservice des Verkäufers, wenn Ihnen Werkzeug oder Montagematerial fehlen sollte oder bei der Installation Schwierigkeiten auftreten sollten.

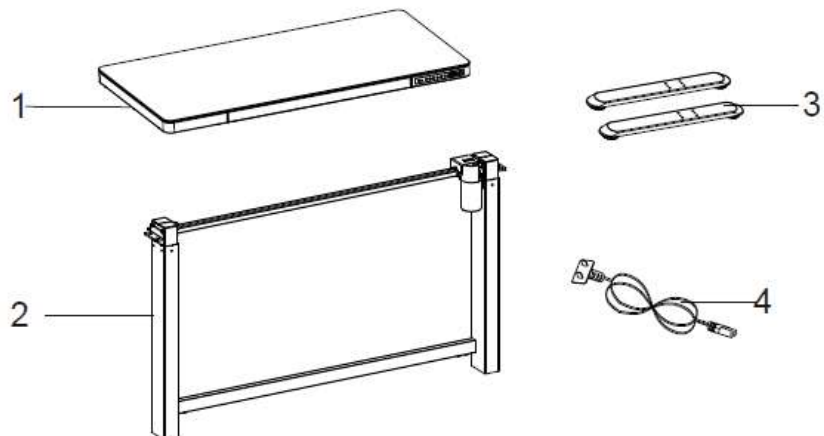


1. Tischplatte

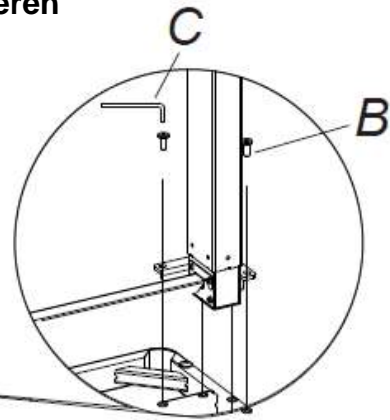
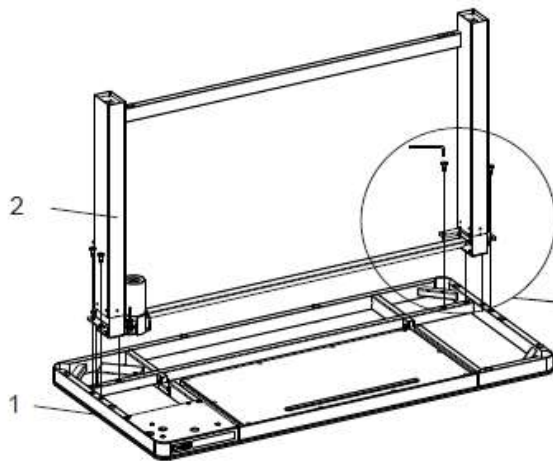
2. Hubsäulen

3. Standfüße

4. Stromanschlusskabel

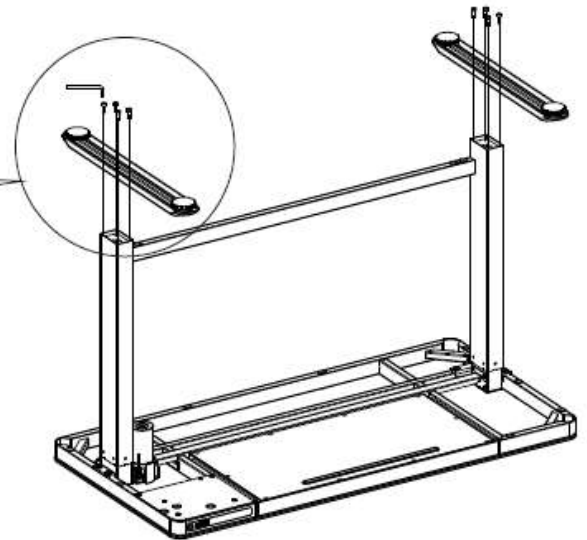
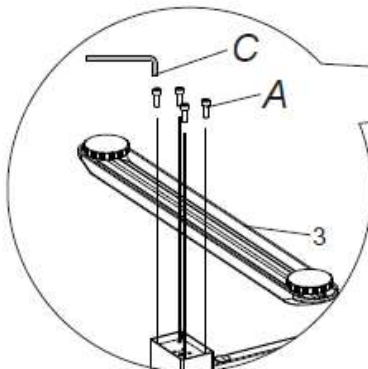


### SCHRITT 1 Tischplatte (1) und Hubsäulen (2) montieren



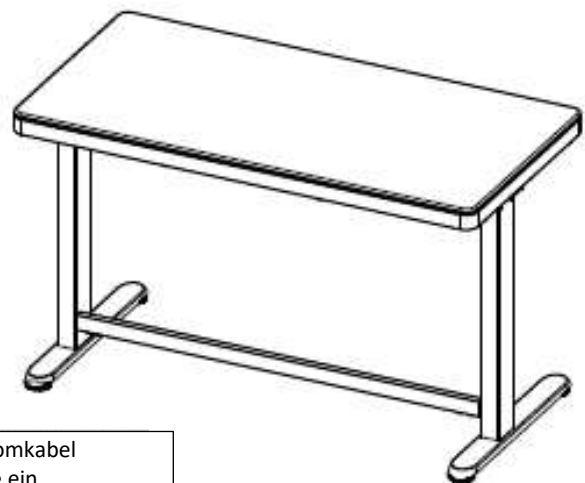
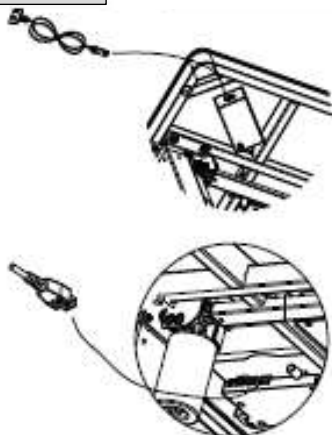
Montieren Sie die Hubsäulen (2) mit den Schrauben (B) auf der Tischplatte (1) und ziehen sie mit dem Inbusschlüssel (C) fest.  
Achtung: Legen Sie die Tischplatte während der Montage nicht direkt auf den Boden, um Beschädigungen zu vermeiden.

### SCHRITT 2 Standfüße (3) montieren



Installieren Sie die Standfüße (3) mit den M6-Schrauben (A) auf den Hubsäulen (2) und ziehen sie mit Inbusschlüssel (C) fest.  
Achtung: Drehrichtung beachten

### SCHRITT 3 Motor und Stromanschlusskabel (4) installieren



Verbinden Sie die Motor-Kontrollbox mit dem Stromkabel und stecken den Netzstecker in eine Steckdose ein.  
Achtung: Fixieren Sie das Stromkabel je nach Bedarf mit einer Kabelklemme

# Bedienungsanleitung:



1. Halten Sie die Pfeiltasten gedrückt, um die Tischplatte auf die gewünschte Höhe einzustellen; im Display erscheint „bot“ wenn sich die Platte der Minimalhöhe annähert und „top“ wenn sie sich der Maximalhöhe annähert
2. Die Funktionstasten 1, 2, 3, 4 fungieren als Memory-Tasten. Halten Sie eine der Funktionstasten für 3 Sekunden gedrückt, um die aktuelle Höhe auf der jeweiligen Taste abzuspeichern
3. Für ein Reset halten Sie die Tasten 3 und 4 gleichzeitig gedrückt bis im Display RST erscheint
4. Der Tisch verfügt über zwei reguläre USB-Ports und einen Typ-C-Anschluss, um andere Geräte mit Strom zu versorgen. Jeder Anschluss hat eine maximale Ausgangsleistung von DC 5V/2,4A. Die Stromversorgung anderer Geräte wird während der Höhenregulierung unterbrochen und fortgesetzt, wenn die se 5 Sekunden lang inaktiv ist
5. Drücken Sie kurz auf „LOCK“, um die Kindersicherung zu aktivieren oder wieder zu deaktivieren. Wenn die Kindersicherung aktiv ist wird im Display „LOC“ angezeigt
6. Um die Empfindlichkeit der Anti-Kollisionsfunktion einzustellen, halten Sie die Pfeiltasten nach oben und unten gleichzeitig gedrückt. Die Anti-Kollisionsfunktion ist inaktiv, wenn im Display „L-0“ angezeigt wird. Die drei Empfindlichkeitsstufen werden mit „L-1“, „L-2“ und „L-3“ angezeigt. Die höchste Stufe ist „L-3“

## Fehlerbehebung:

- A) Reset:** Wenn im LED-Display „RST“ angezeigt wird, halten Sie „▼“ gedrückt, bis der Tisch das Minimumlevel erreicht hat und stoppt
- B) Wenn dies nicht funktioniert** und „E01“ oder „E02“ im Display angezeigt wird, warten Sie bitte 18 Minuten und versuchen es dann erneut
- C) Wenn „▼“ nicht funktioniert** überprüfen Sie bitte die Kabelverbindung, trennen den Motor für mindestens 10 Sekunden vom Strom und versuchen dann erneut durch Drücken auf „▼“, den Reset-Prozess zu starten, wenn „RST“ im Display erscheint
- D) Sollten alle hier beschriebenen Vorgehensweisen erfolglos bleiben,** kontaktieren Sie bitte den Kundenservice

Die folgenden Tipps werden Ihnen dabei helfen, Fehler zu erkennen und zu beheben.  
Sollte Ihr Fehler, in der folgenden Liste nicht aufgeführt sein, kontaktieren Sie bitte Ihren Händler. Nur der Hersteller oder professionelle Techniker können solche Fehler ausmachen und korrigieren.

Fehler	Behebung
Keine Reaktion bei langem Drücken der Positionspfeile trotz Anschluss an das Stromnetz	1.Prüfen Sie, ob alle Kabel korrekt angeschlossen sind
	2.Kontaktieren Sie Ihren Händler
Keine Reaktion bei Drücken der Positionspfeile trotz Anschluss an das Stromnetz	1.Prüfen Sie, ob alle Kabel korrekt angeschlossen sind
	2.Kontaktieren Sie Ihren Händler
Die Tischplatte fährt nur sehr langsam nach oben	1.Prüfen Sie, ob die Tischplatte zu schwer beladen ist (Maximale Kapazität: 50 kg)
	2. Kontaktieren sie Ihren Händler
Der Motor reagiert nicht auf die eingegebenen Befehle	1.Kontaktieren Sie Ihren Händler
Die Tischplatte lässt sich nach unten aber nicht nach oben fahren	1.Prüfen Sie, ob die Tischplatte zu schwer beladen ist (Maximale Kapazität: 50 kg)
	2.Kontaktieren Sie Ihren Händler
Position kann nicht gehalten werden (Tischplatte sinkt ab)	1.Prüfen Sie, ob die Tischplatte zu schwer beladen ist (Maximale Kapazität: 50 kg)
	2.Kontaktieren Sie Ihren Händler
Wiederkehrende Repositionierung	1.Prüfen Sie, ob die Tischplatte zu schwer beladen ist (Maximale Kapazität: 50 kg)
	2.Kontaktieren Sie Ihren Händler
Überlastung (Maximale Belastbarkeit: 2 Minuten Betrieb/18 Minuten Pause	1.Pausieren Sie 18 Minuten und versuchen Sie es dann erneut
	2.Kontaktieren Sie Ihren Händler



### Achtung

1. Stromversorgung: AC100V-240V, 50/60Hz
2. Funktionstemperatur: 0-40°C
3. Vor der Reinigung den Stecker ziehen, Oberflächen mit einem leicht feuchten abwischen. Achten Sie darauf, dass keine Feuchtigkeit ins Innere gelangt und lösen Sie nicht die Verbindungen
4. Der Schaltkasten beinhaltet elektrische Komponenten, Metall, Plastik, Kabel usw. und muss gemäß den Umweltbestimmungen des jeweiligen Landes entsorgt werden. Eine Entsorgung im Haushaltsmüll ist nicht zulässig
5. Überprüfen Sie vor der Verwendung sorgfältig alle Anschlüsse
6. Machen Sie sich vor der ersten Nutzung mit allen Funktionen und Programm-Einstellungen vertraut
7. Lassen Sie Kinder nicht auf dem Schreibtisch spielen. Durch unsachgemäße Handhabung setzen sie sich einem unvorhersehbaren Verletzungsrisiko aus
8. Eine leichte Geräusentwicklung im Bereich von Keilrippenriemen oder Bremssystem ist normal und stellt keinerlei Beeinträchtigung der Funktionalität dar.
9. Verwenden Sie zur Reinigung keine korrosiven oder abrasiven Mittel, die die Umwelt belasten würden
10. Die Nutzung ist Kindern ab 8 Jahren und Personen mit eingeschränkten physischen, sensorischen oder mentalen Fähigkeiten oder einem Mangel an Erfahrung nur unter Aufsicht gestattet
11. Reinigung und Wartung dürfen nicht unbeaufsichtigt von Minderjährigen ausgeführt werden
12. Wenn das Anschlusskabel beschädigt ist, muss es vom Hersteller, seinem Vertreter oder einer ähnlich qualifizierten Person ausgetauscht werden
13. Vermeiden Sie Gefahrenquellen beim Aufbau; lassen Sie beispielsweise keine Werkzeuge herumliegen und bedenken Sie, dass durch Verpackungsmaterial für Kinder Erstickungsgefahr drohen kann
14. Bewahren Sie die Originalverpackung auf, falls Sie den Artikel zu einem späteren Zeitpunkt transportieren müssen

## Abfall- Entsorgung



Dieses Zeichen bedeutet, dass das Produkt nicht im Haushaltsmüll entsorgt werden darf. Um mögliche Schäden für Mensch und Umwelt zu vermeiden, tragen Sie bitte Sorge für eine ordnungsgemäße Entsorgung, sodass wiederverwertbare Materialien recycelt werden können.

Um gebrauchte Gegenstände zurückzugeben, nutzen Sie bitte die angebotenen Rücknahme- und Sammelsysteme oder kontaktieren Sie Ihren Händler.

### **Installationsvideos und Aufbauanleitungen**

zu unseren Produkten finden Sie unter

[www.jet-line-e-trade.de](http://www.jet-line-e-trade.de)

Nutzername: jet-line • Passwort: user2011

### **Weitere Produkte für Ihr Büro**

finden Sie unter

<https://office-shopping.eu>



**KBW Trading GmbH**  
Gewerbering 2  
88518 Herbertingen  
Deutschland  
Tel: 07586-921160  
Fax: 07586-9211616  
E-Mail: [info@jet-line.de](mailto:info@jet-line.de)  
[www.office-shopping.eu](http://www.office-shopping.eu)