



SCHREIBTISCH „KEHL“

Artikel-Nr.: 1410

- AUFBAUANLEITUNG -



Installationsvideos und Aufbauanleitungen

zu unseren Produkten finden Sie unter

www.jet-line-e-trade.de

Nutzername: jet-line • Passwort: user2011

Weitere Produkte für Ihr Büro

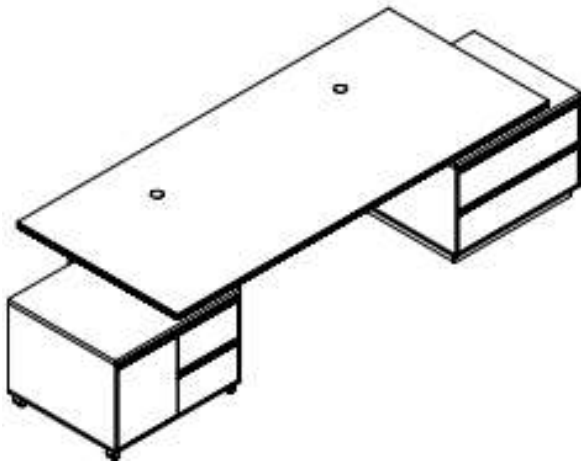
finden Sie unter





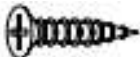




<https://office-shopping.eu>

Produkt-Code:
Produkt-Maße:

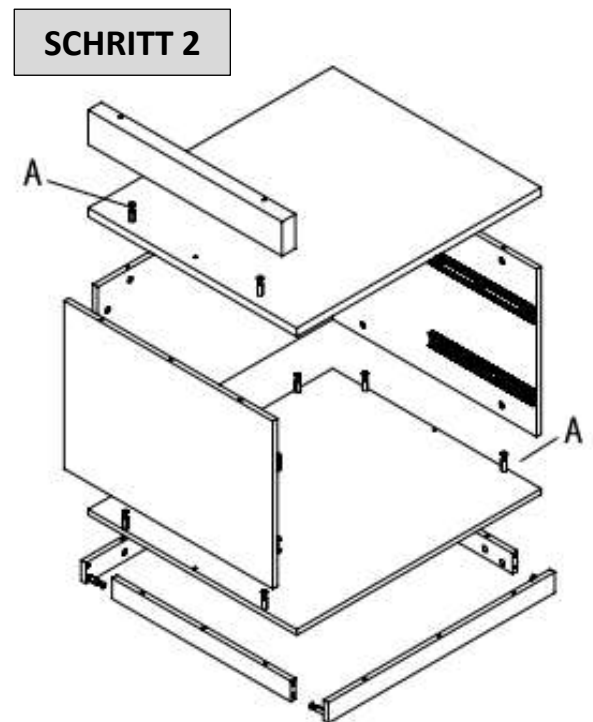
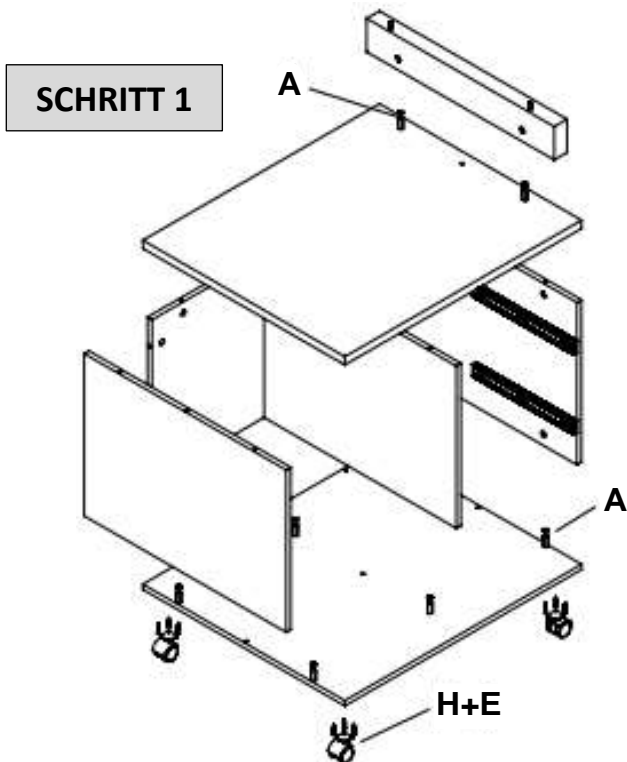
1410
Höhe: ca. 750 mm, Breite: ca. 2455 mm, Tiefe: ca. 1050 mm

Teile-Liste:

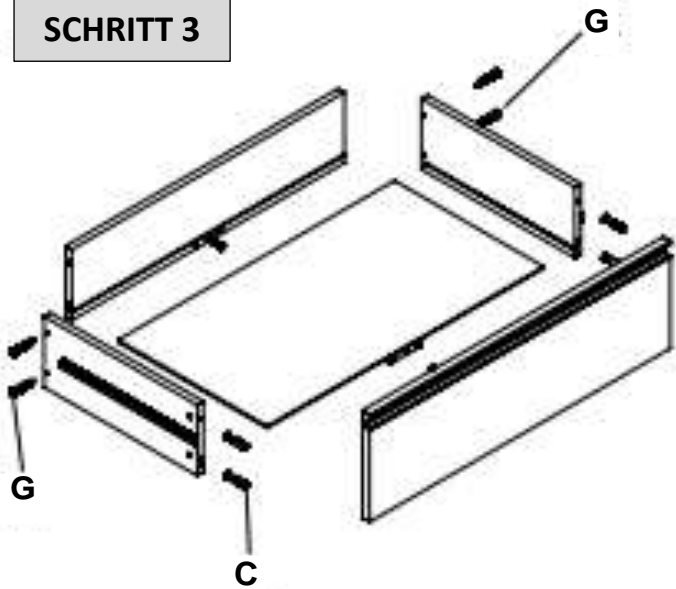


A	Schraub-Dübel, groß		60x
B	Exzenter-Verbinder, groß		60x
C	Schraub-Dübel, klein		16x
D	Exzenter-Verbinder, klein		16x
E	Schraube		68x
F	Schraube		4x
G	Schraube		16x
H	Rollen		4x
I	Scharnier		2x

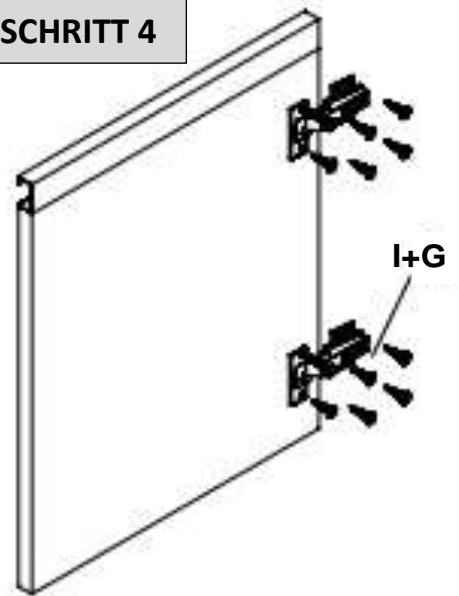
Aufbauanleitung:



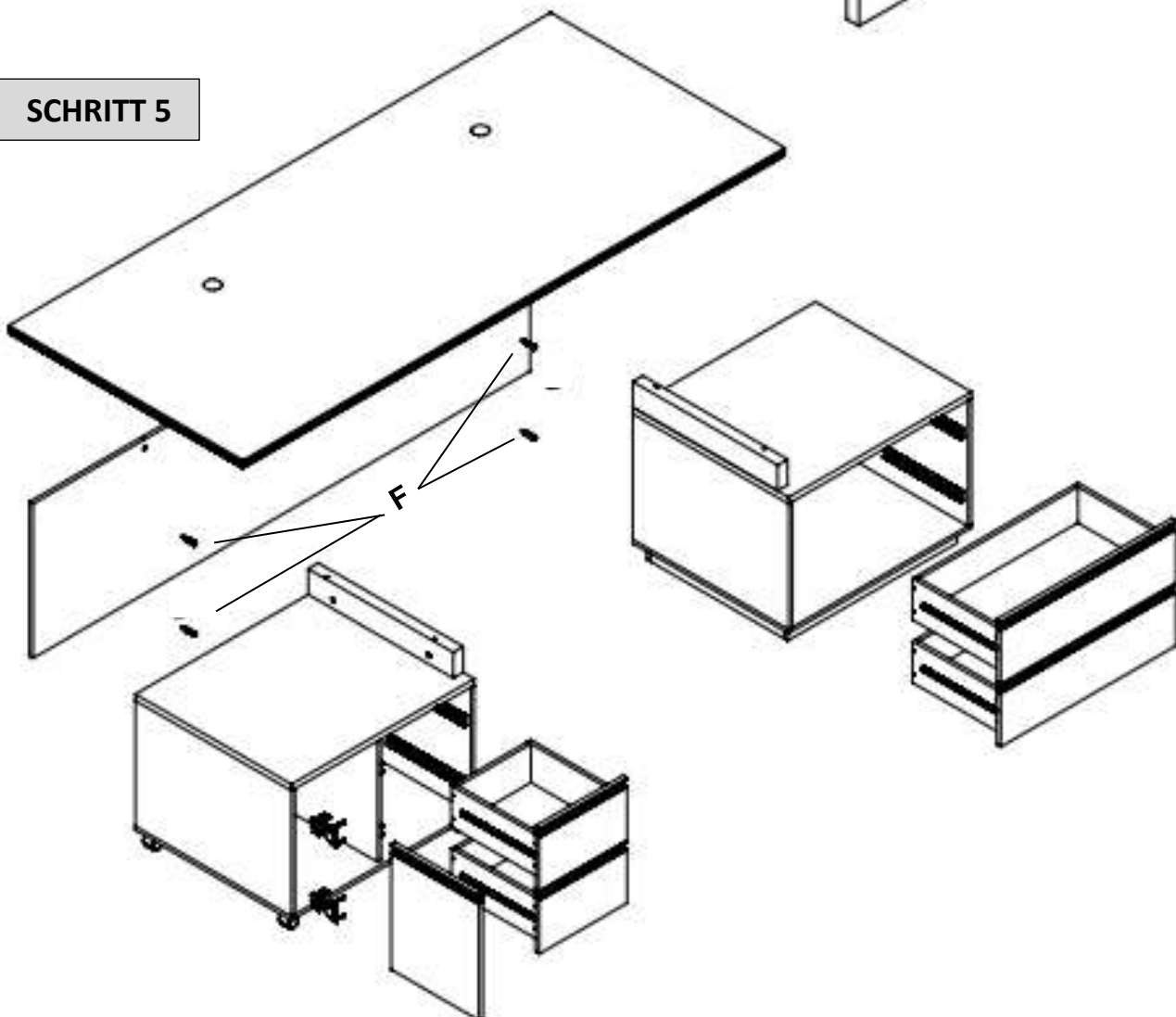
SCHRITT 3

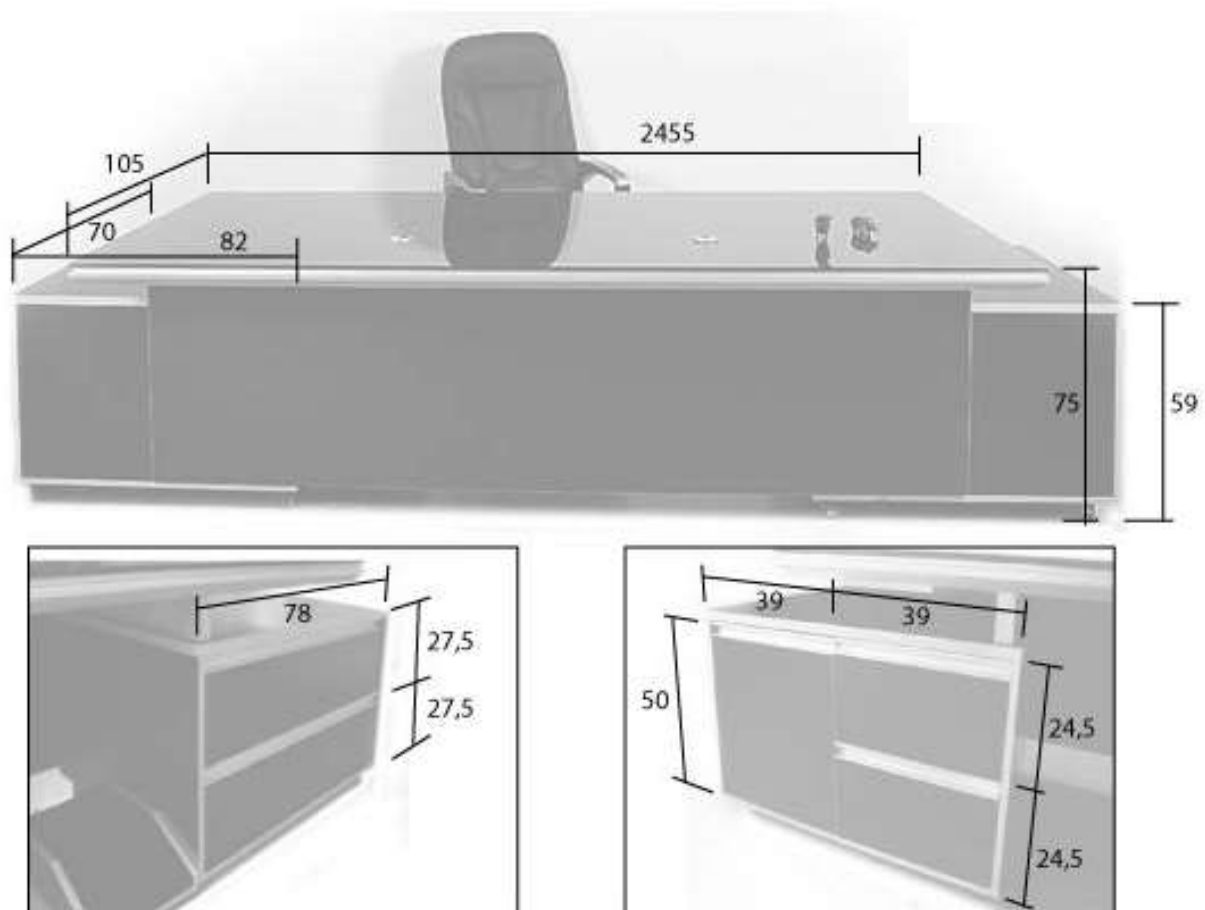


SCHRITT 4



SCHRITT 5





Installationsvideos und Aufbauanleitungen

zu unseren Produkten finden Sie unter

www.jet-line-e-trade.de

Nutzername: jet-line • Passwort: user2011

Weitere Produkte für Ihr Büro

finden Sie unter

<https://office-shopping.eu>



KBW Trading GmbH
 Gewerbering 2
 88518 Herbertingen
 Deutschland
 Tel: 07586-921160
 Fax: 07586-9211616
 E-Mail: info@jet-line.de
www.office-shopping.eu

