



Aufbauanleitung für Modell

Los Angeles



bueromobelkauf.de

KBW Trading GmbH
Gewerbering 2
Untere Bergen
D-88518 Herberlingen

Tel.: +49 (7586) 92116-0
Fax: +49 (7586) 92116-16
E-Mail: info@jet-line.de

Achtung: Vor dem Aufbau / Caution: Before Assembly:

Bitte benutzen Sie eine kratzfeste Unterfläche zur Montage, damit das Produkt nicht beschädigt wird.

Bitte überprüfen Sie die Vollständigkeit des Lieferumfangs vor dem Aufbau (Lieferumfang siehe unten).

/
Please use a scratch-proofed underlayment for assembly to avoid damages at your product.

Please check for completeness of the delivery content before assembly (see delivery content below).

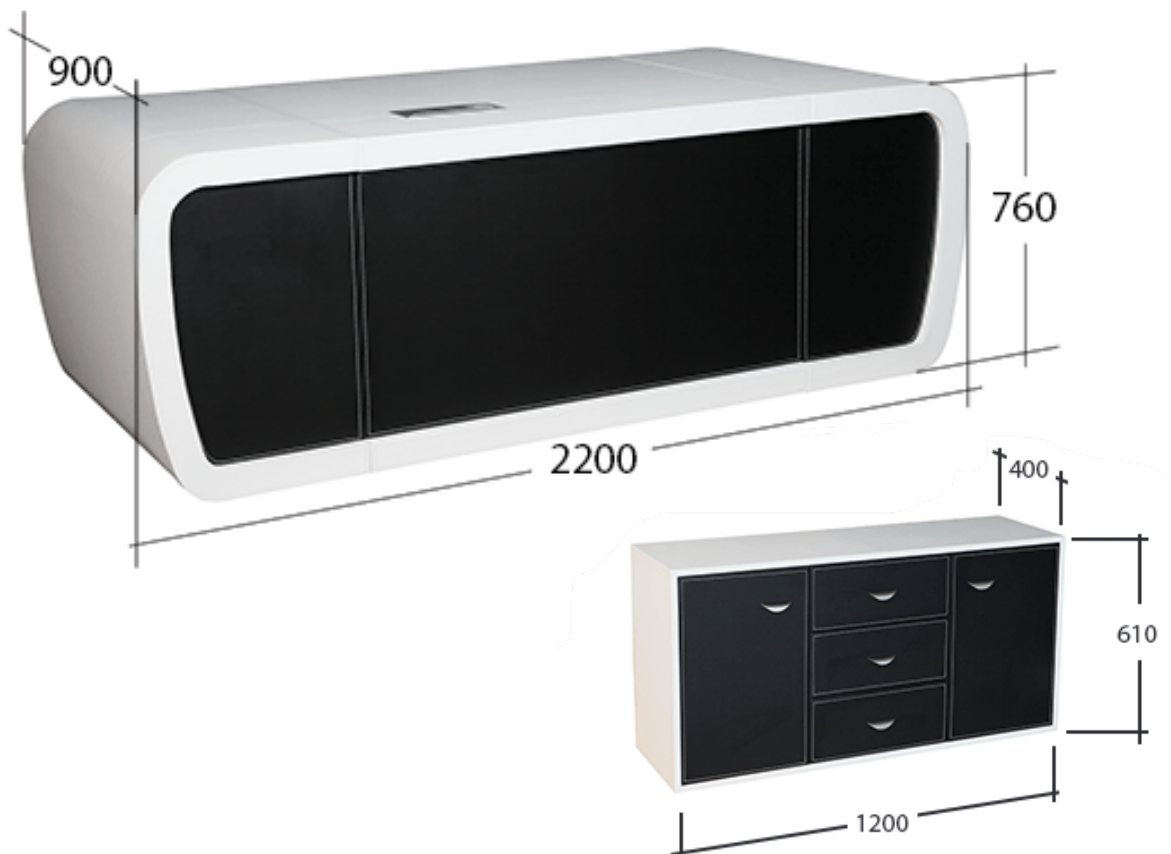
Lieferumfang / Delivery content

Lieferumfang: Mittelstück, 2 Seitenstücke, Frontstück, Sideboard zur

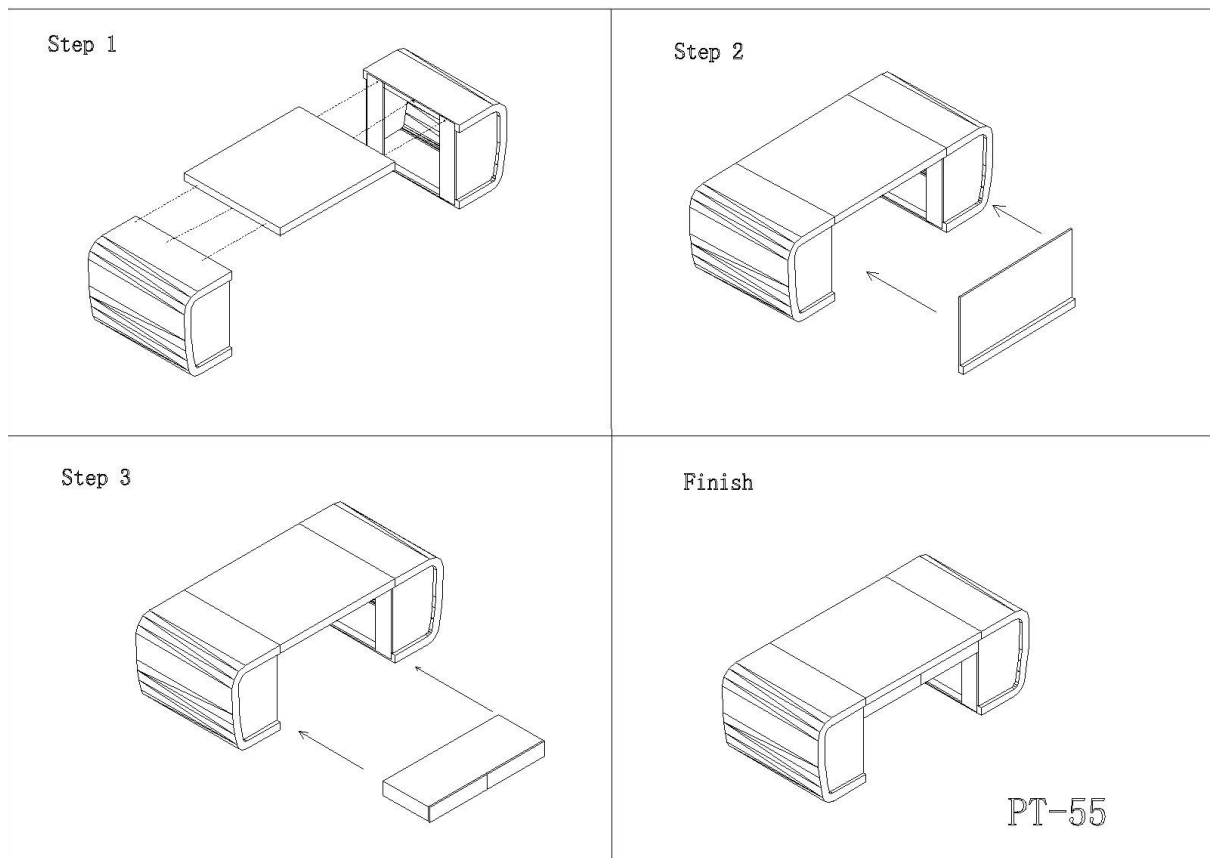
Positionierung an Rückseite oder seitlich sowie hochwertige Kabeldurchführung

Delivery content: Center part, 2 wings, front part, sideboard for positioning at back side or at the flanks and cable passage






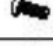
Abmessungen / Measurements:



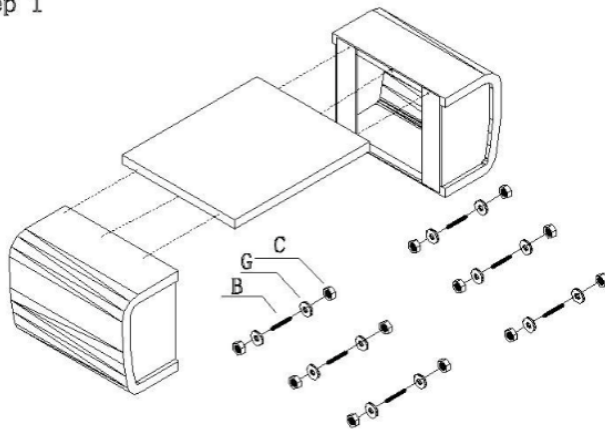
Aufbau / Assembly



Übersicht Schrauben / Screw Overview

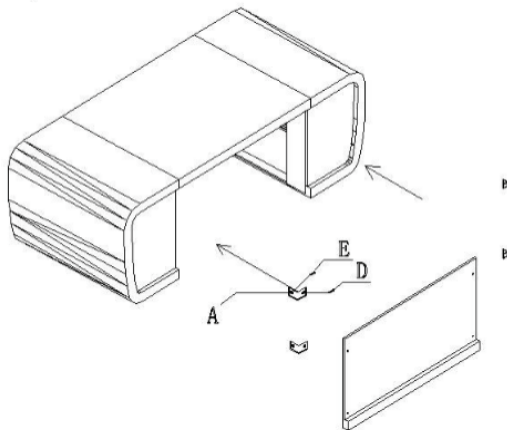
Nr.	Abbildung	Beschreibung	Menge
NO	DRAWING	DESCRIPTION	QTY
A		40*40*30	4PCS
B		M8*130MM	6PCS
C		M8	12PCS
D		M8*12	4PCS
E		M8*16	4PCS
F		M8*30	4PCS
G			12PCS

Step 1



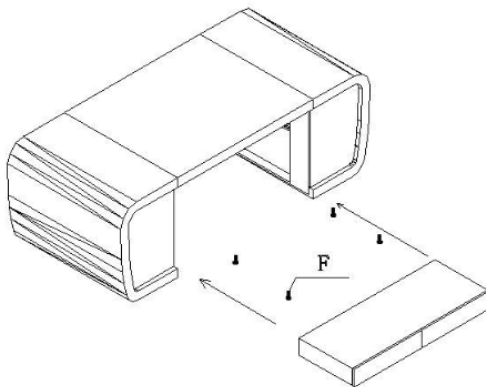
1. Verbinden Sie das Mittelstück mit den beiden Flügeln mithilfe der abgebildeten Schrauben.
Wiederholen Sie diesen Schritt an beiden Seiten je 3 mal. / *Connect the center part with the wings, using the illustrated screws. Repeat this step at both sides for 3 times.*

Step 2



2. Verbinden Sie das Frontteil mit dem Schreibtisch mithilfe des Winkels (A) / *Connect the front part with the desk using (A)*

Step 3



(nicht im Lieferumfang enthalten; optional erhältlich / not included in delivery; optional)

3. Verbinden Sie das Schubladenfach mit den Schrauben F unter der Tischplatte / *Connect the drawers with F under the desk top*

Sie benötigen Zubehör für Ihr Produkt? / *Do you need accessories for your product?*

Verpassen Sie kein Angebot mehr mit der Büromöbelkauf-App

NEU



Available on the
App Store



Available on the
Google play

downloaden
und sparen

5 €