



SCHREIBTISCH
„PARIS“ – LINKSSEITIG

Artikel-Nr.: 1006

- AUFBAUANLEITUNG -



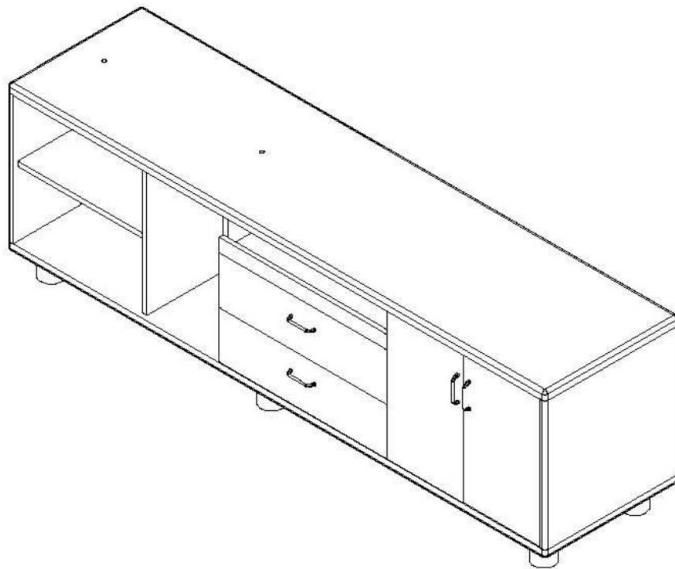
***Installationsvideos und Aufbauanleitungen
zu unseren Produkten finden Sie
in unserem Shop beim jeweiligen Produkt***










***Weitere Produkte für Büro, Haus und Garten
finden Sie unter
www.jet-line.de***

Produkt-Code:
Produkt-Maße:

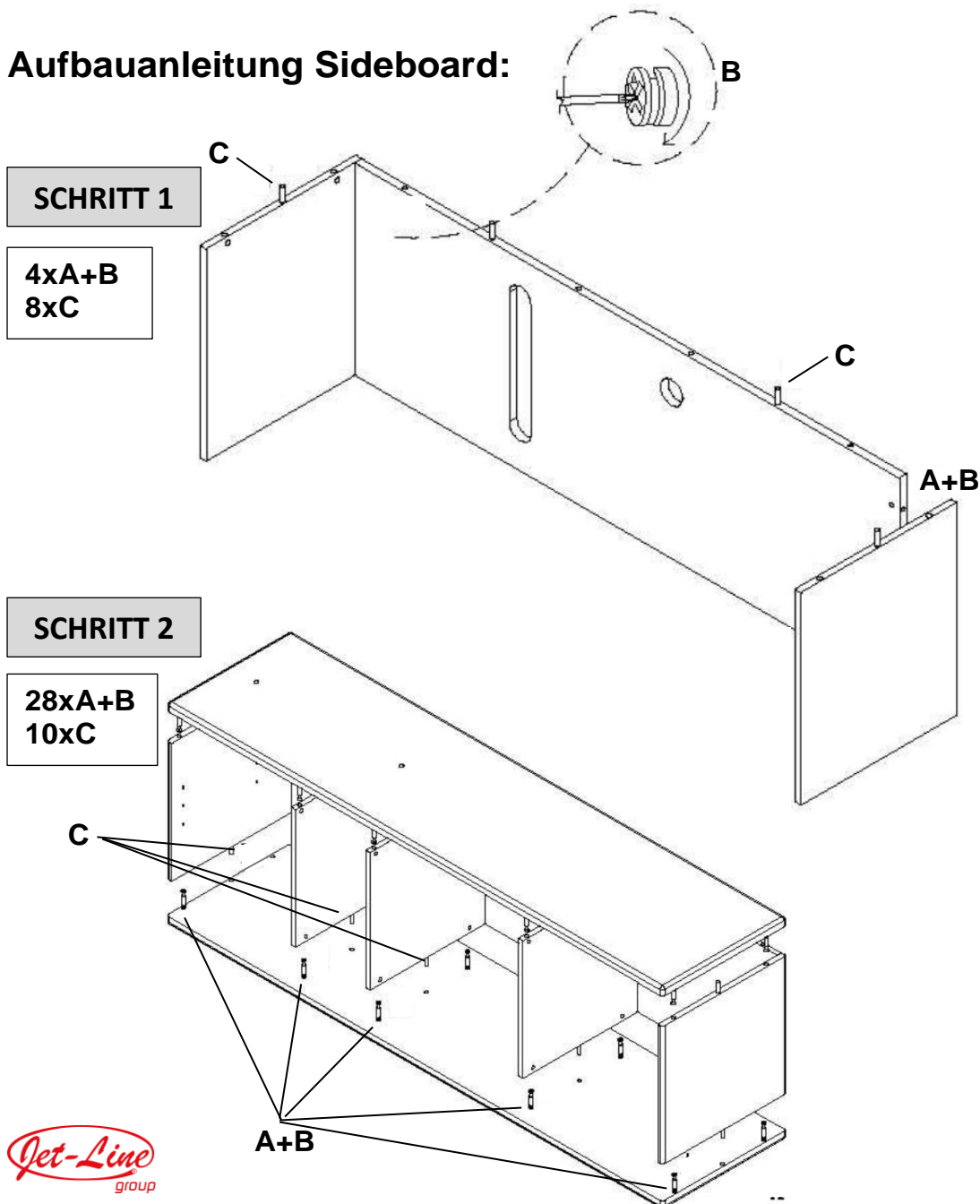
1006 (links)
Höhe: 770 mm, Breite: 2400 mm, Tiefe: 2000 (Sideboard) / 755 mm

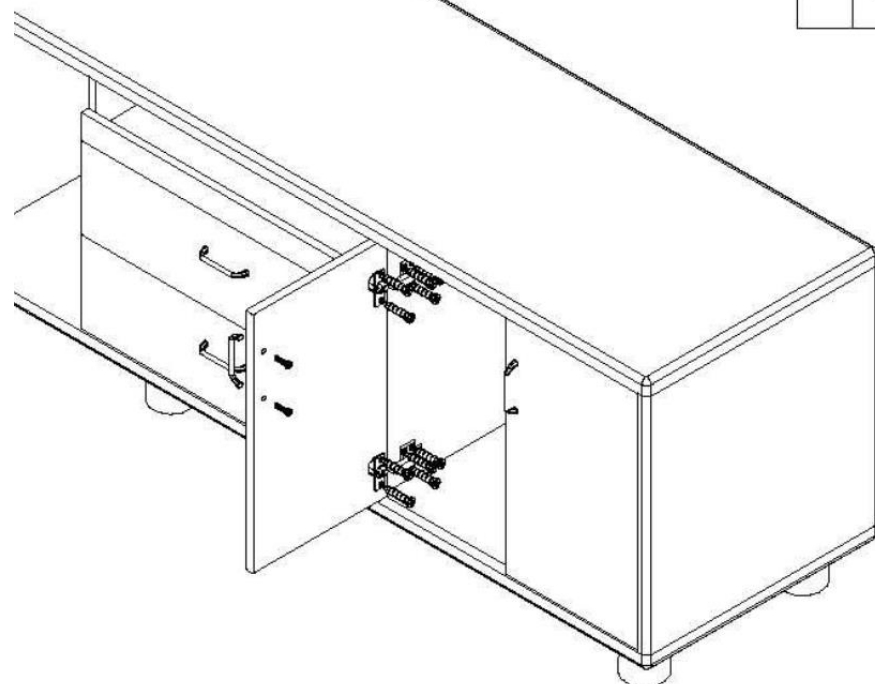
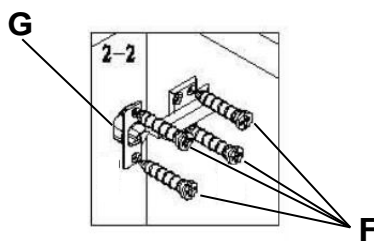
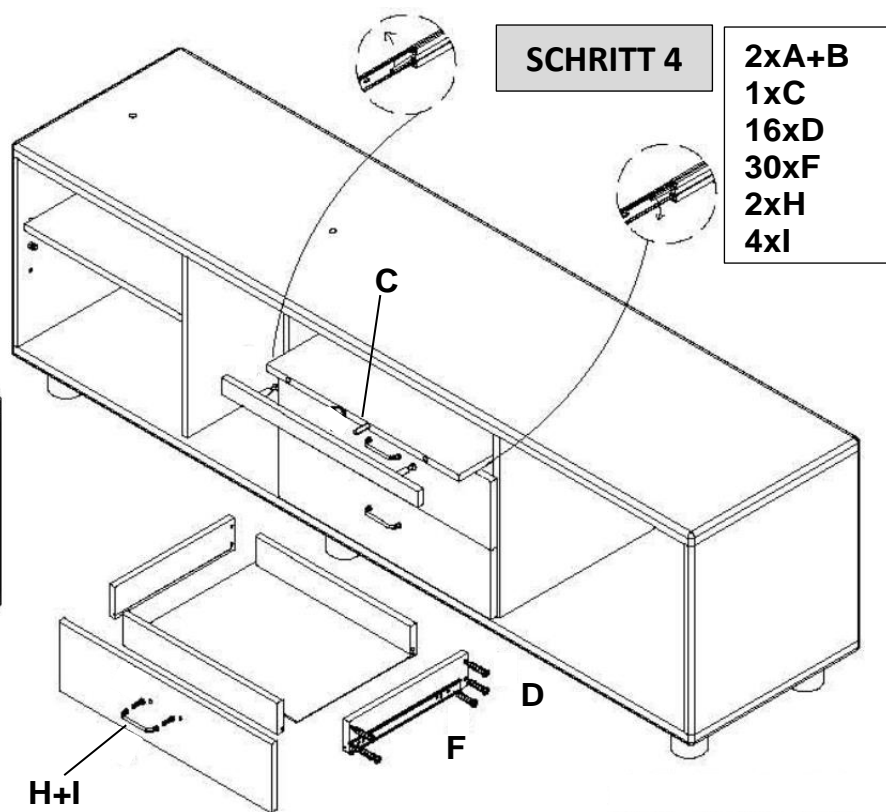
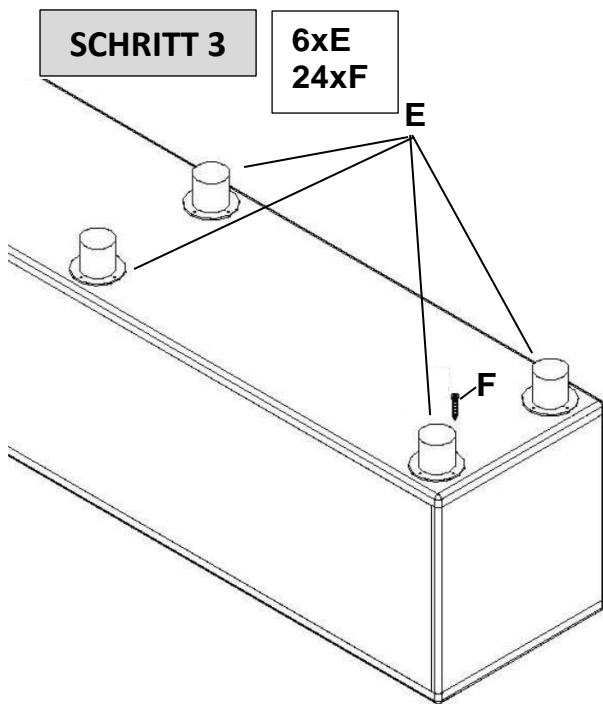
Teile-Liste Sideboard:



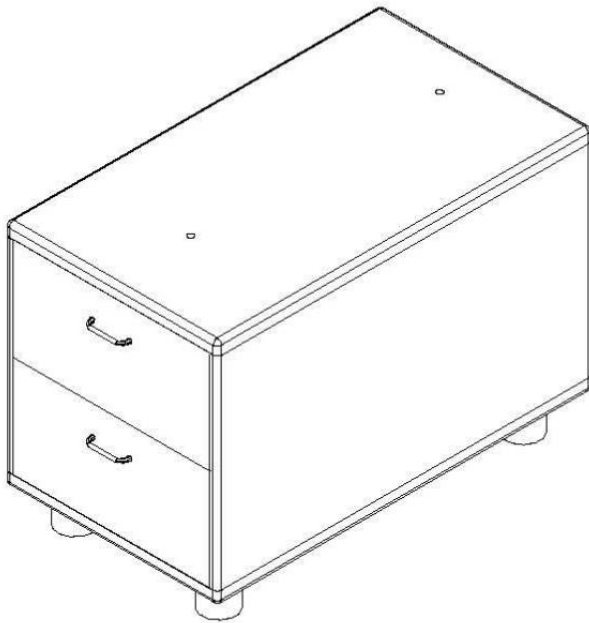
A	Schraub-Dübel		34x
B	Exzenter-Verbinder		34x
C	Holz-Dübel		19x
D	Schraube 4x35		16x
E	Füße		6x
F	Schraube 4x16		80x
G	Scharnier		4x
H	Türgriff		4x
I	Schraube 4x20		8x

Aufbauanleitung Sideboard:



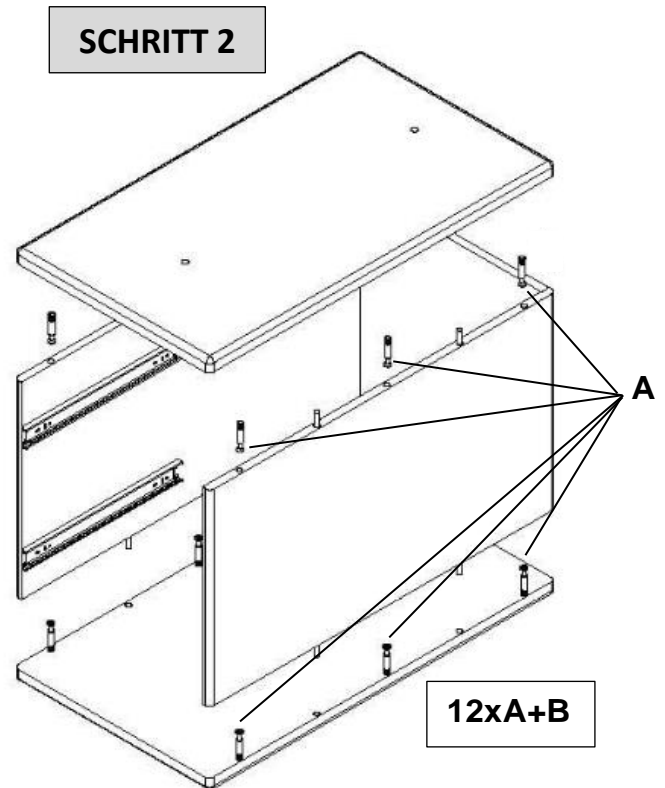
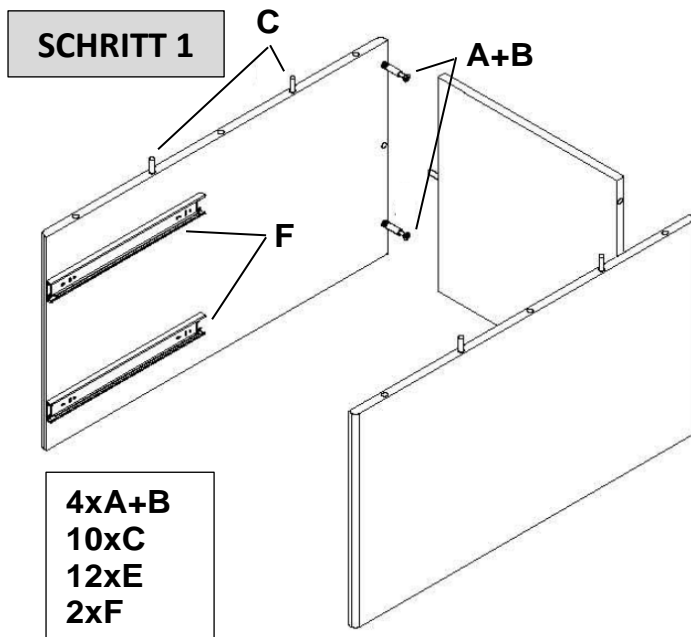


Teile-Liste Schubladen-Container:



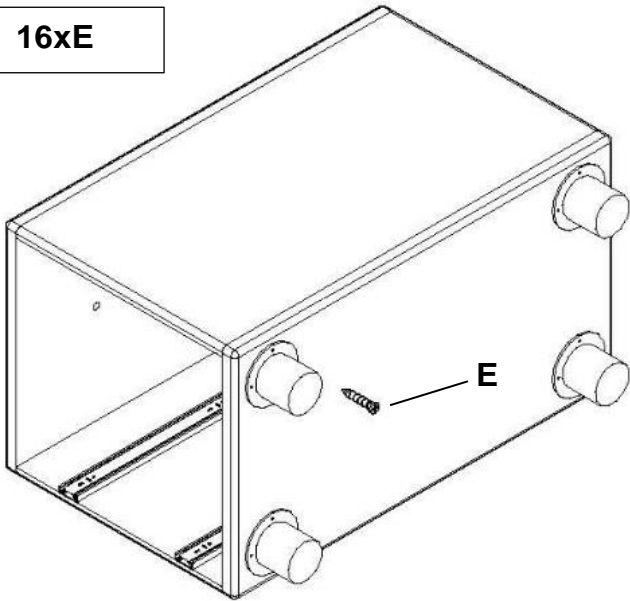
A	Schraub-Dübel		16x
B	Exzenter-Verbinder		16x
C	Holz-Dübel		12x
D	Schloss		1x
E	Schraube 3x16		36x
F	Schubladen-Schiene		2x
G	Schraube 3x25		8x
H	Schraube 3x35		4x
I	Türgriff		2x
J	Schraube 4x20		4x

Aufbauanleitung Schubladen-Container:



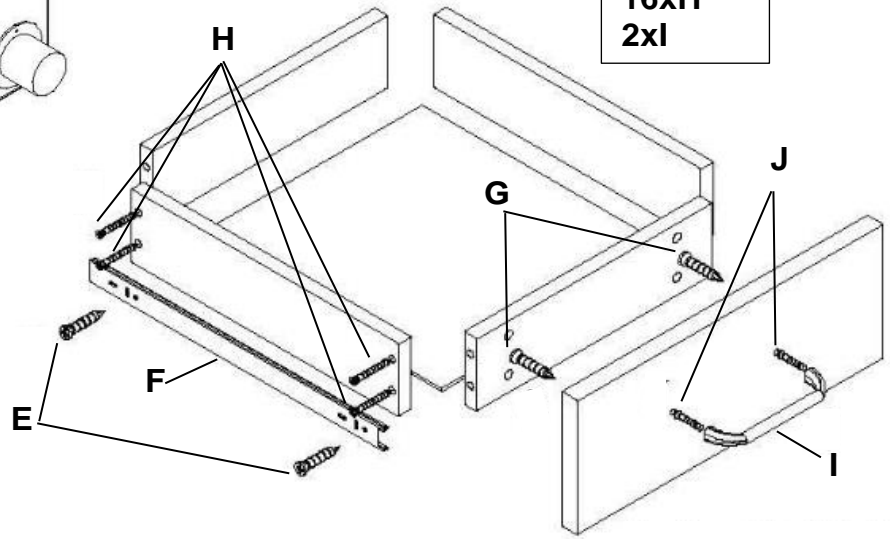
SCHRITT 3

16xE

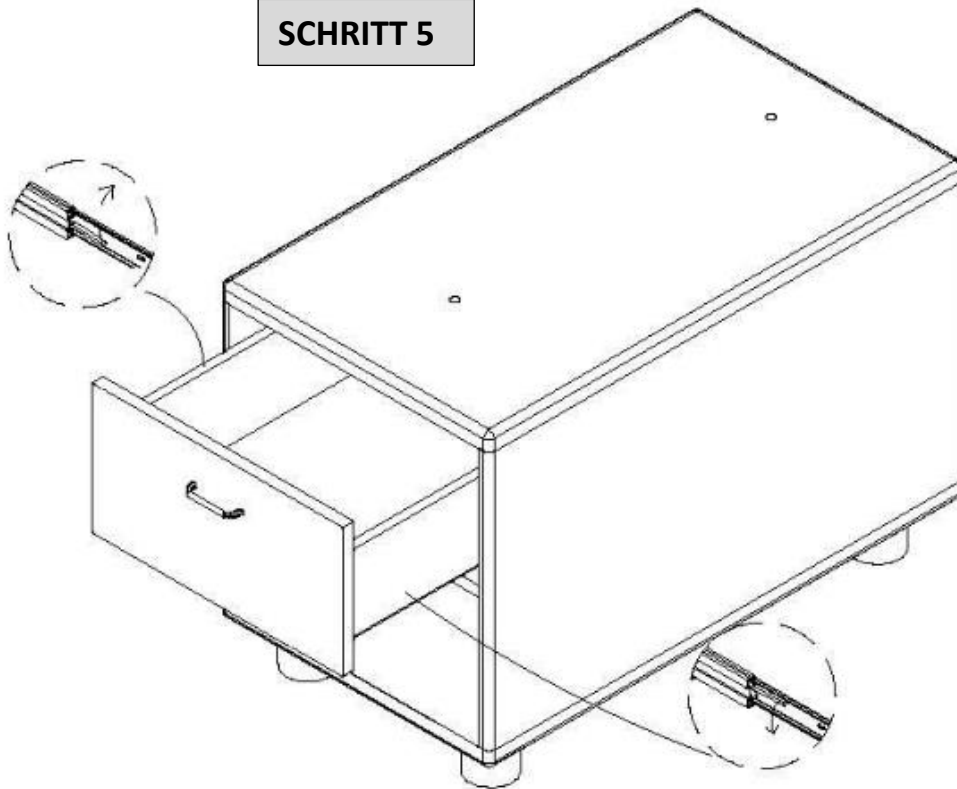


SCHRITT 4

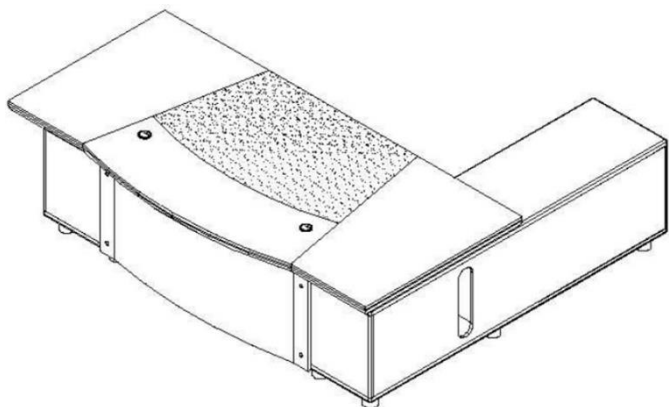
4xE
8xG
16xH
2xI

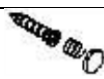




SCHRITT 5

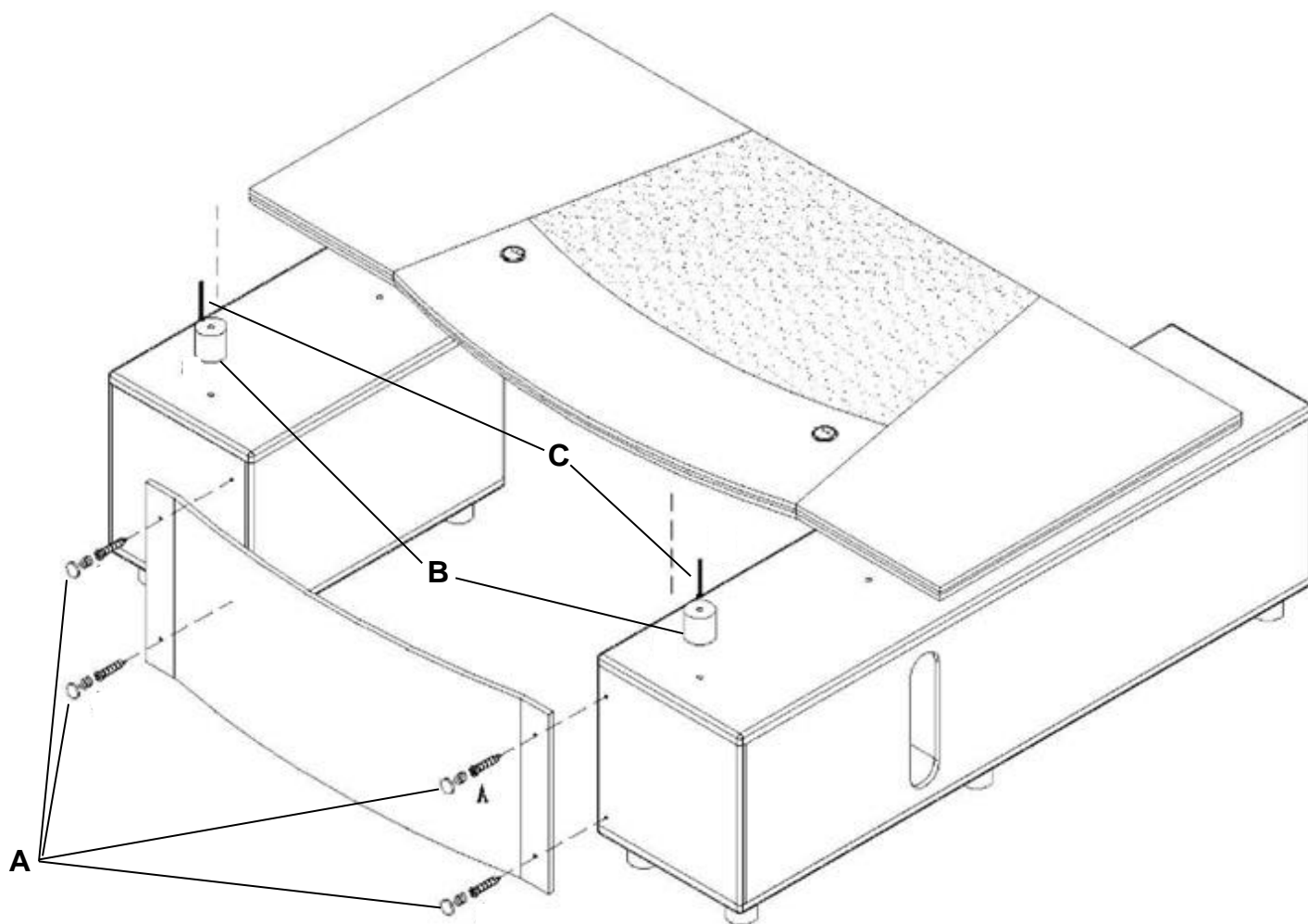


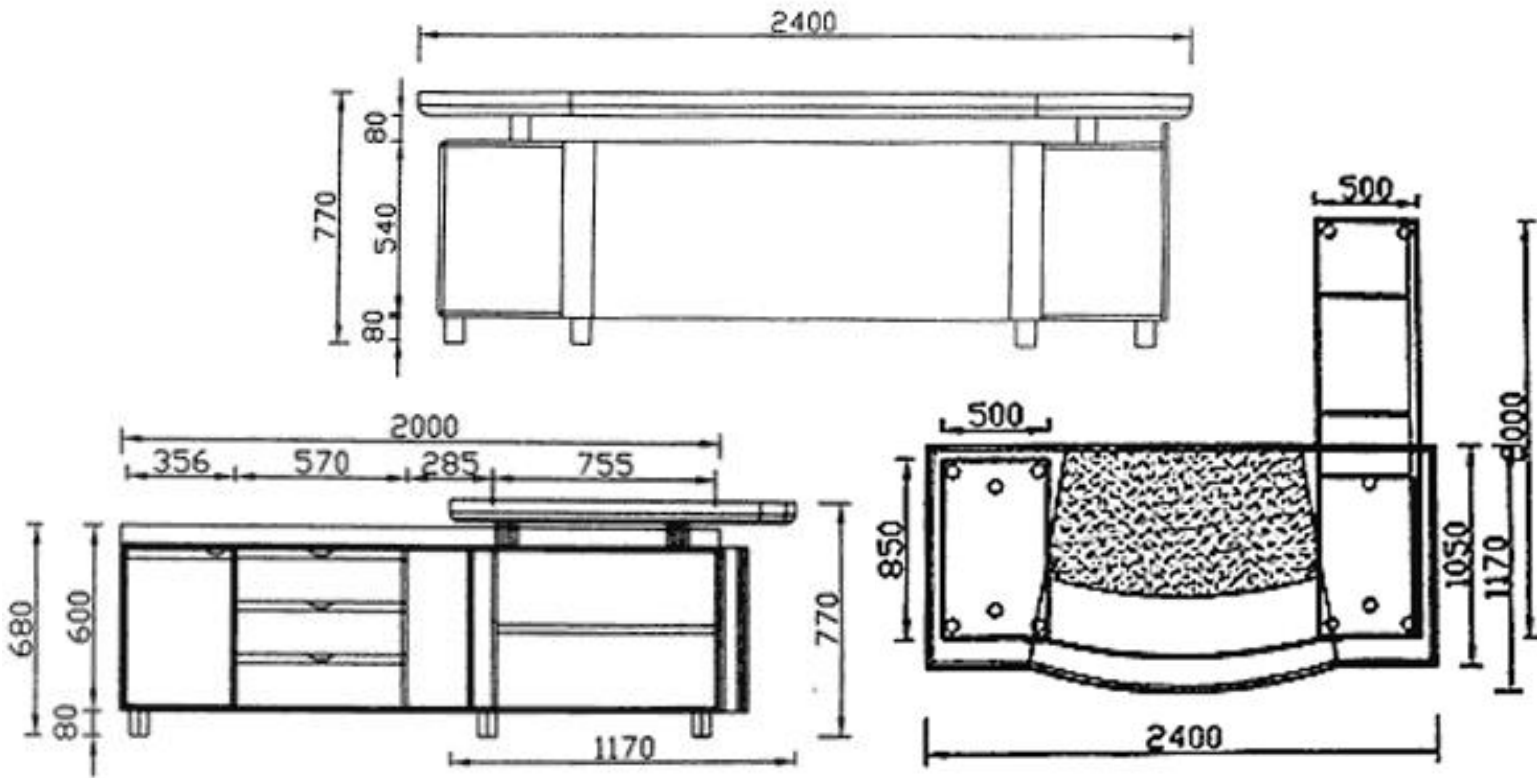
Teile-Liste Endmontage:



A	Schraube 4x30		4x
B	Abstandshalter		4x
C	Schraube 6x120		4x

Aufbauanleitung Endmontage:





Installationsvideos und Aufbauanleitungen
zu unseren Produkten finden Sie
in unserem Shop beim jeweiligen Produkt

Weitere Produkte für Büro, Haus und Garten
finden Sie unter
www.jet-line.de



KBW Trading GmbH
Gewerbering 2
88518 Herbertingen
Deutschland
Tel: 07586-921160
Fax: 07586-9211616
E-Mail: info@jet-line.de
www.jet-line.de