



SCHREIBTISCH
„PITTSBURGH“ – RECHTSSEITIG

Artikel-Nr.: 12145

- AUFBAUANLEITUNG -



Installationsvideos und Aufbauanleitungen

zu unseren Produkten finden Sie unter

www.jet-line-e-trade.de

Nutzername: jet-line • Passwort: user2011

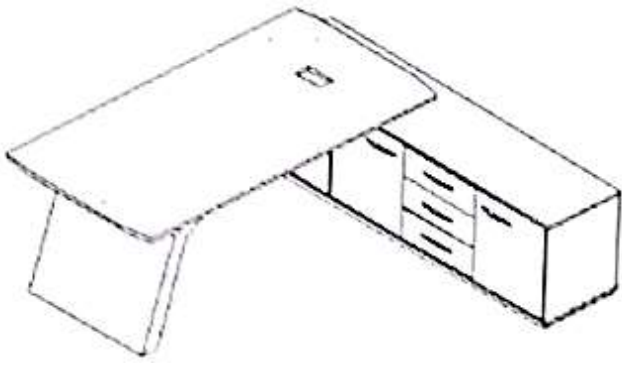
Weitere Produkte für Ihr Büro

finden Sie unter

<https://office-shopping.eu>

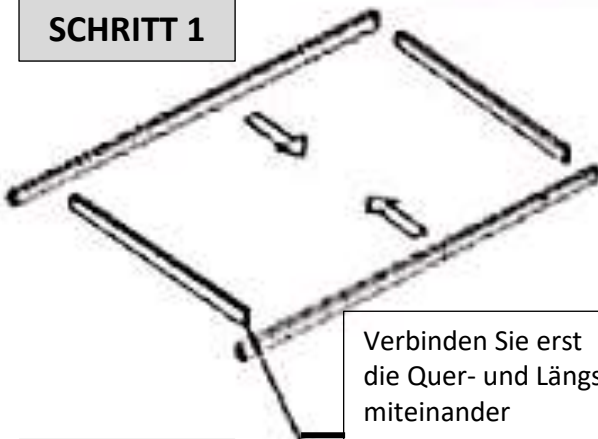
Produkt-Code:
Produkt-Maße:

12145 (rechts)
Höhe: 760 mm, Breite: 2200 mm, Tiefe: 1850 (Sideboard)



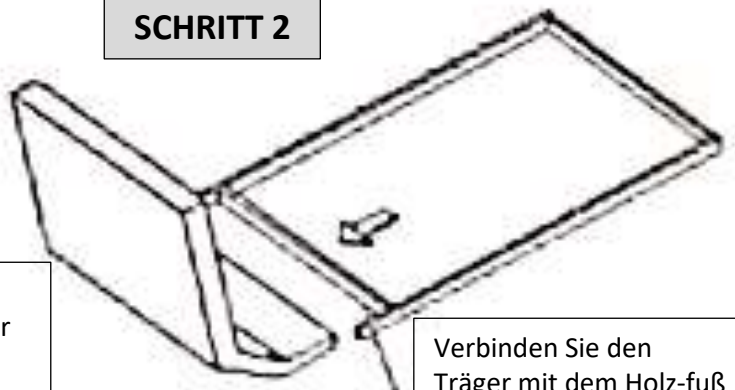
Aufbauanleitung:

SCHRITT 1



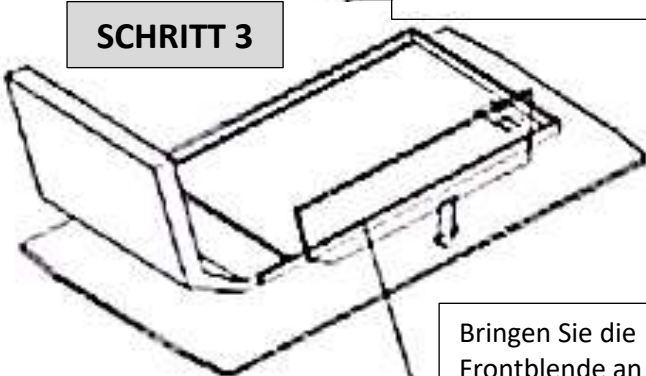
Verbinden Sie erst die Quer- und Längsträger miteinander

SCHRITT 2



Verbinden Sie den Träger mit dem Holz-fuß und fixieren das Ganze mit Schneidschrauben

SCHRITT 3



Bringen Sie die Frontblende an und schrauben Sie den Dämpfer fest

SCHRITT 4

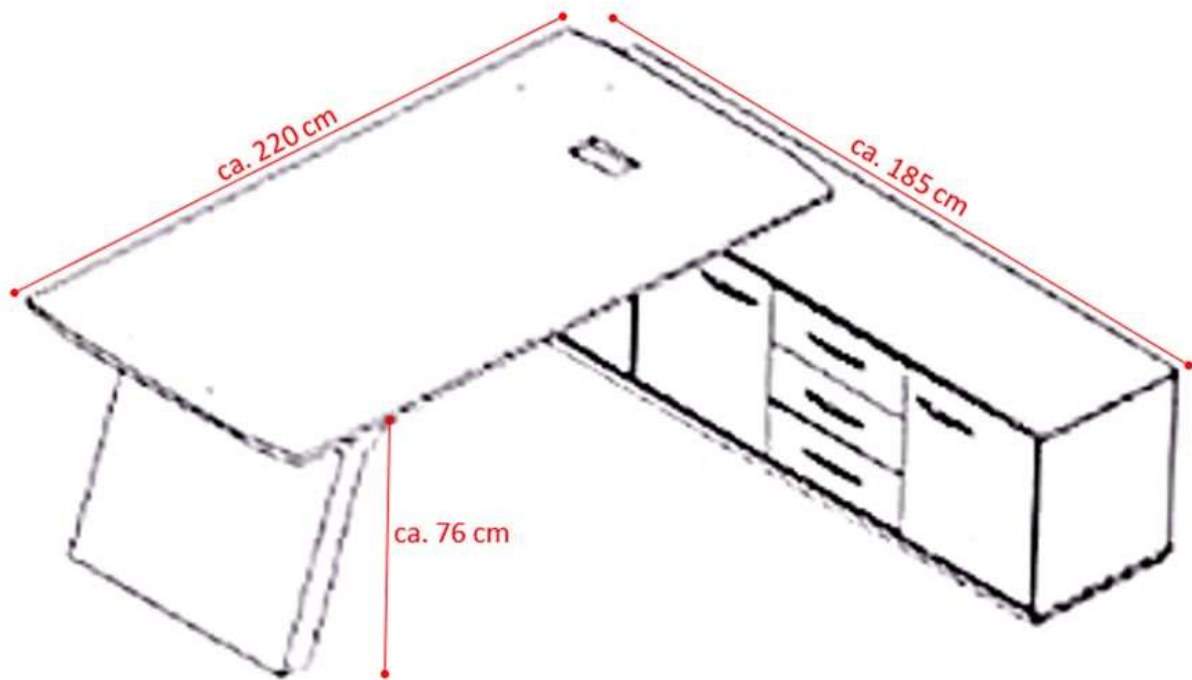


Öffnen Sie die Türen des Sideboards und fixieren Sie den Tischplatten-Träger von innen

SCHRITT 5



Setzen Sie die Tischplatte auf und ziehen Sie die Schrauben fest



Installationsvideos und Aufbauanleitungen
zu unseren Produkten finden Sie unter
www.jet-line-e-trade.de

Nutzername: jet-line • Passwort: user2011

Weitere Produkte für Ihr Büro
finden Sie unter
<https://office-shopping.eu>



KBW Trading GmbH
Gewerbering 2
88518 Herbertingen
Deutschland
Tel: 07586-921160
Fax: 07586-9211616
E-Mail: info@jet-line.de
www.office-shopping.eu

