



CHEF-SCHREIBTISCH

„ROOSEVELT“

Artikel-Nr.: 12250

- AUFBAUANLEITUNG -



***Installationsvideos und Aufbauanleitungen
zu unseren Produkten finden Sie unter***

www.jet-line-e-trade.de

Nutzername: jet-line • Passwort: user2011

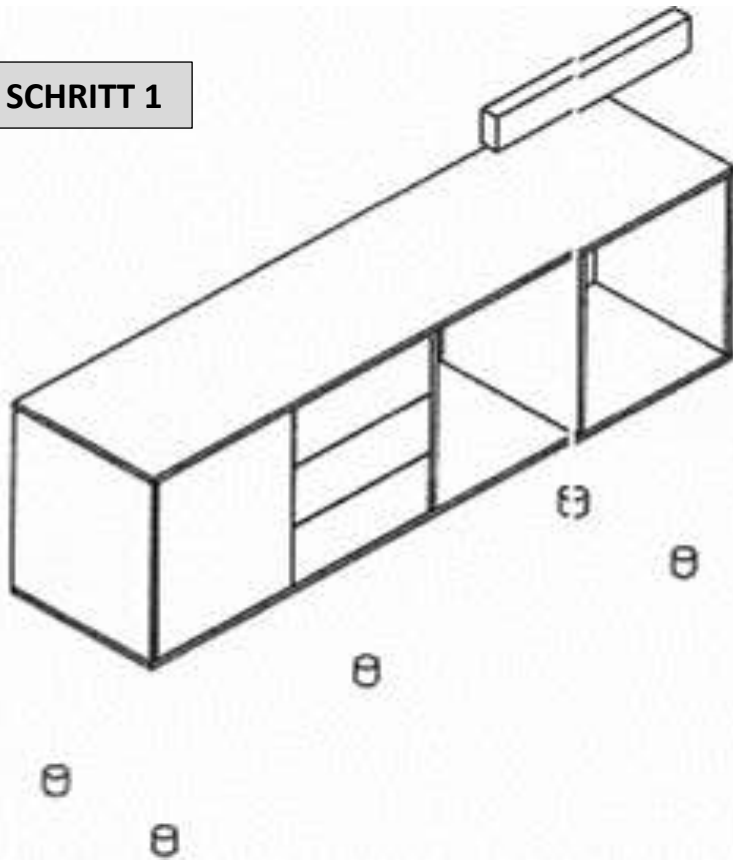
***Weitere Produkte für Ihr Büro
finden Sie unter***

<https://office-shopping.eu>

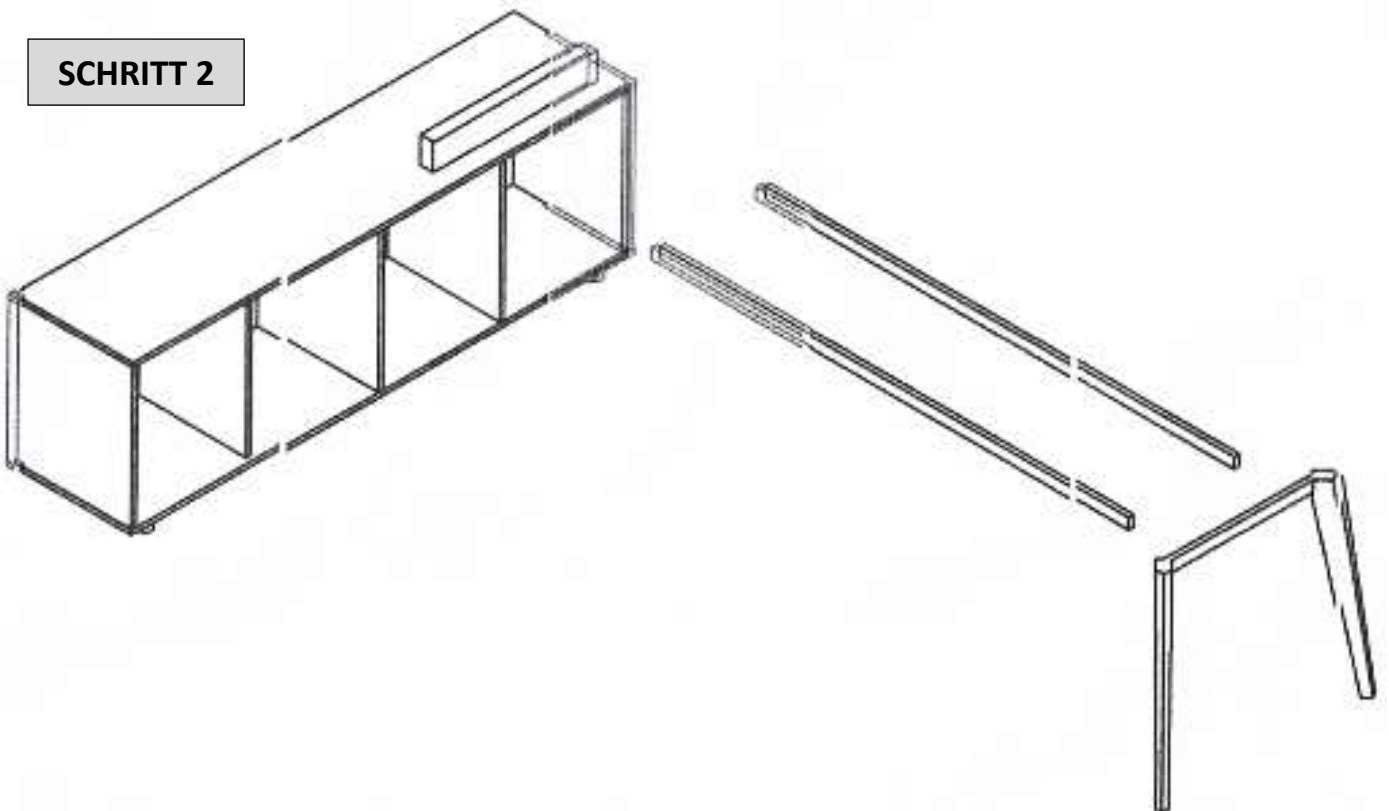
Produkt-Code:
Produkt-Maße:

12250
2170 x 1800 x 750 mm

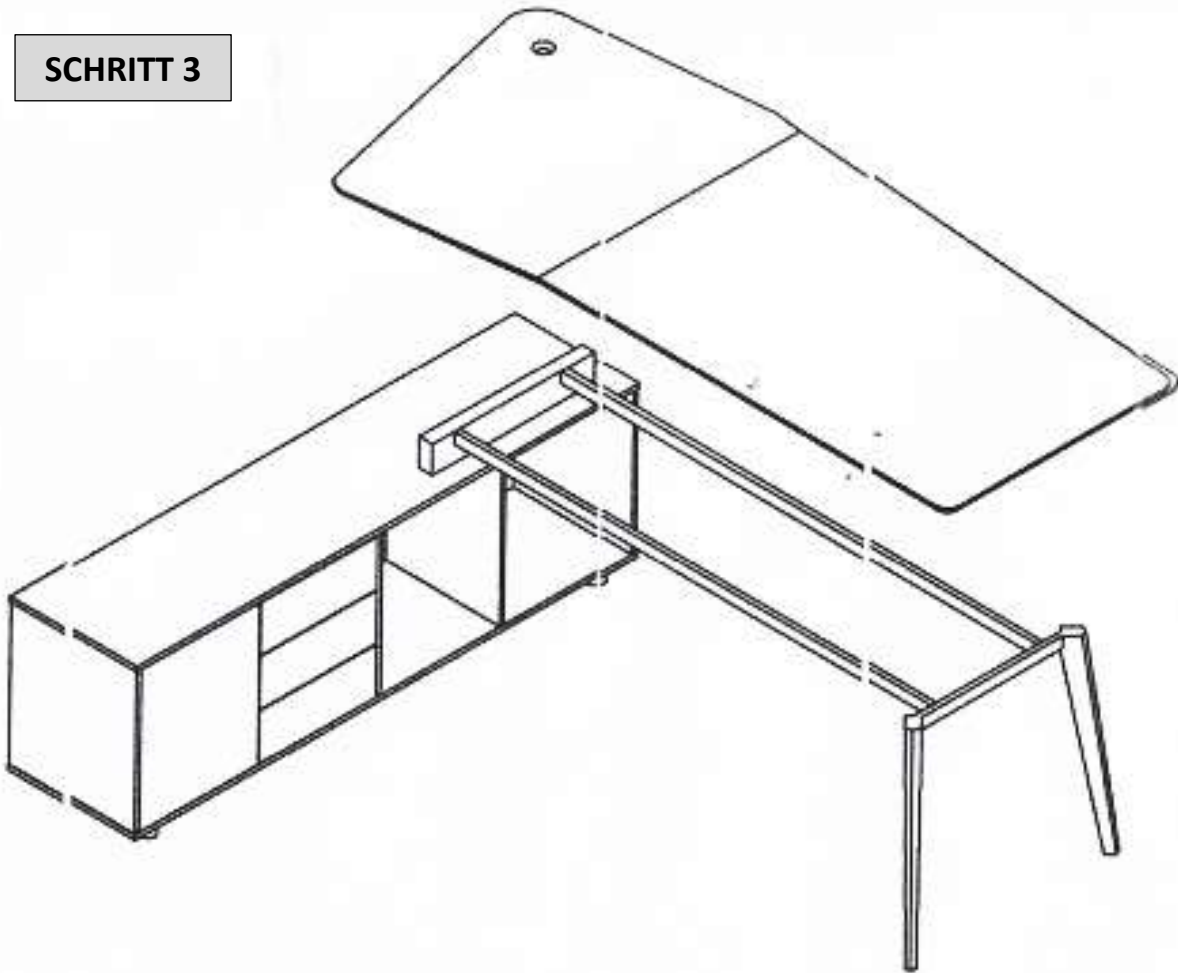
SCHRITT 1



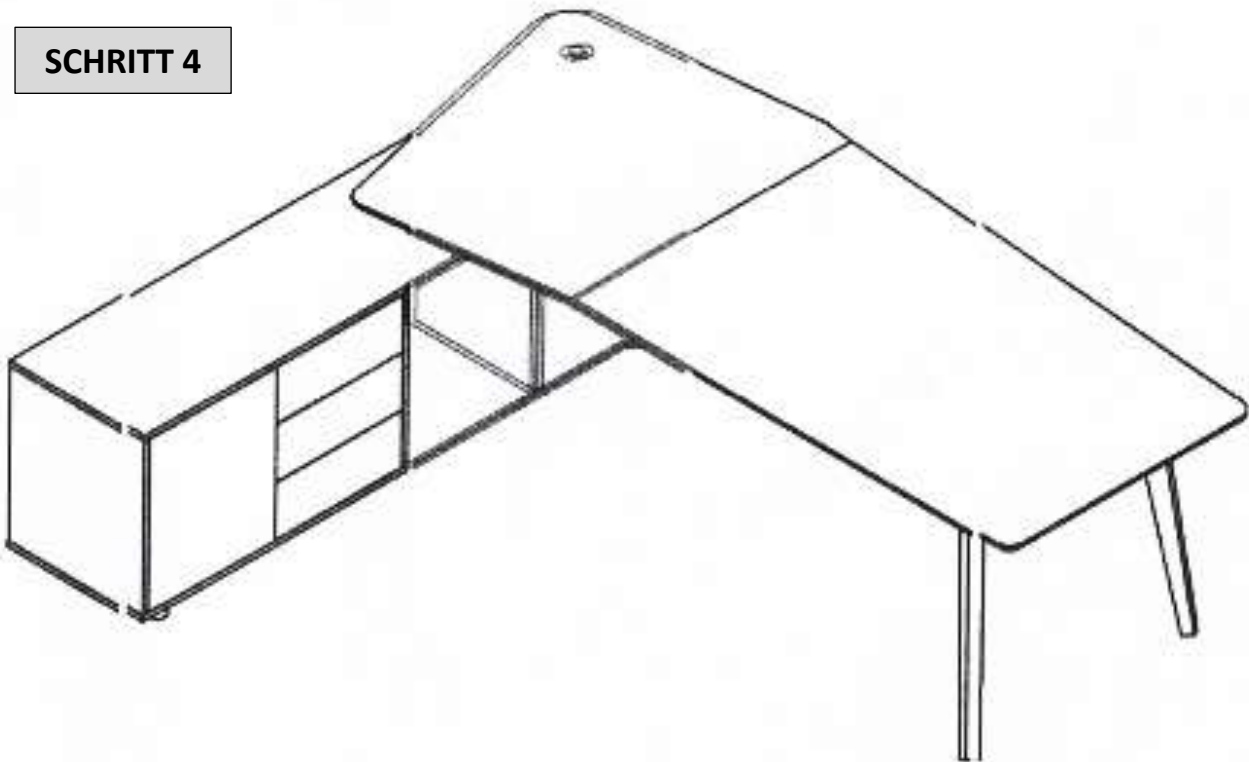
SCHRITT 2

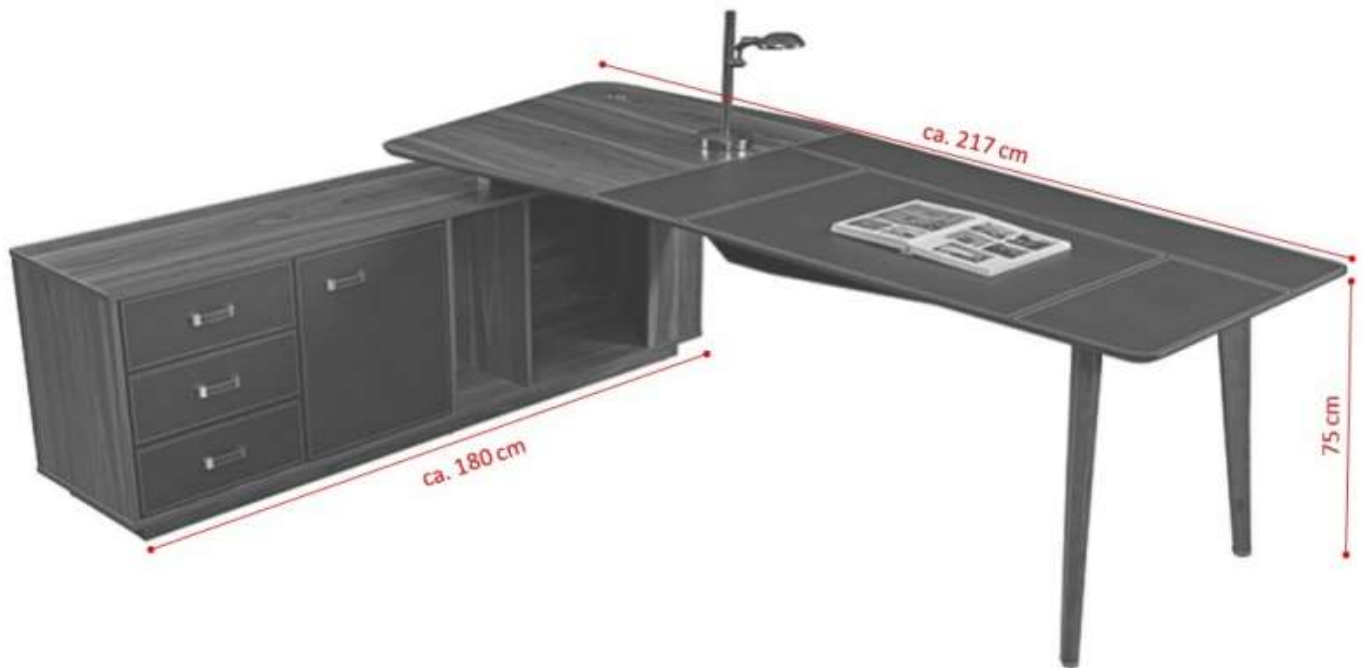


SCHRITT 3



SCHRITT 4





Installationsvideos und Aufbauanleitungen

zu unseren Produkten finden Sie unter

www.jet-line-e-trade.de

Nutzername: jet-line • Passwort: user2011

Weitere Produkte für Ihr Büro

finden Sie unter

<https://ffice-shopping.eu>



KBW Trading GmbH
Gewerbering 2
88518 Herbertingen
Deutschland
Tel: 07586-921160
Fax: 07586-9211616
E-Mail: info@jet-line.de
www.office-shopping.eu

