



## **EMPFANGSTHEKE „ATLANTA“**

Artikel-Nr.: 12042

- AUFBAUANLEITUNG -



***Installationsvideos und Aufbauanleitungen***

*zu unseren Produkten finden Sie unter*

[www.jet-line-e-trade.de](http://www.jet-line-e-trade.de)

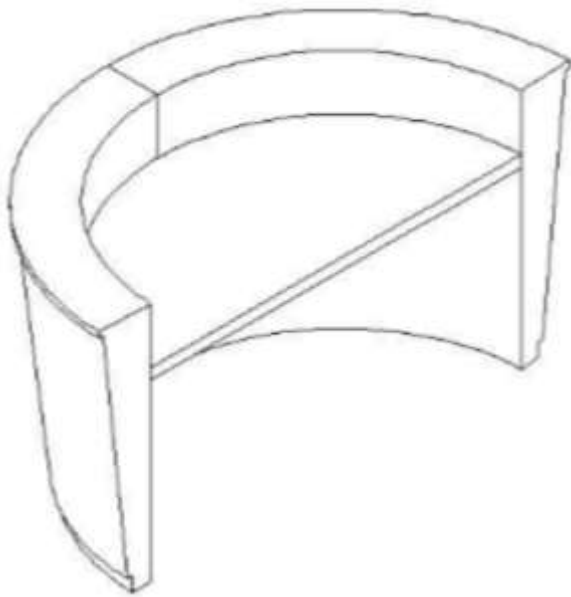
*Nutzername: jet-line • Passwort: user2011*

***Weitere Produkte für Ihr Büro***

*finden Sie unter*

<https://office-shopping.eu>

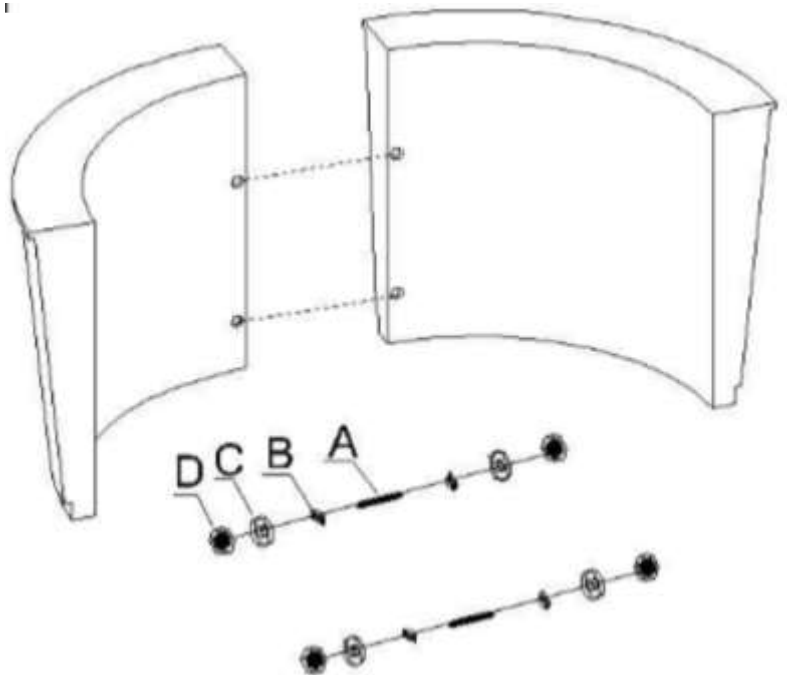
## Teile-Liste:



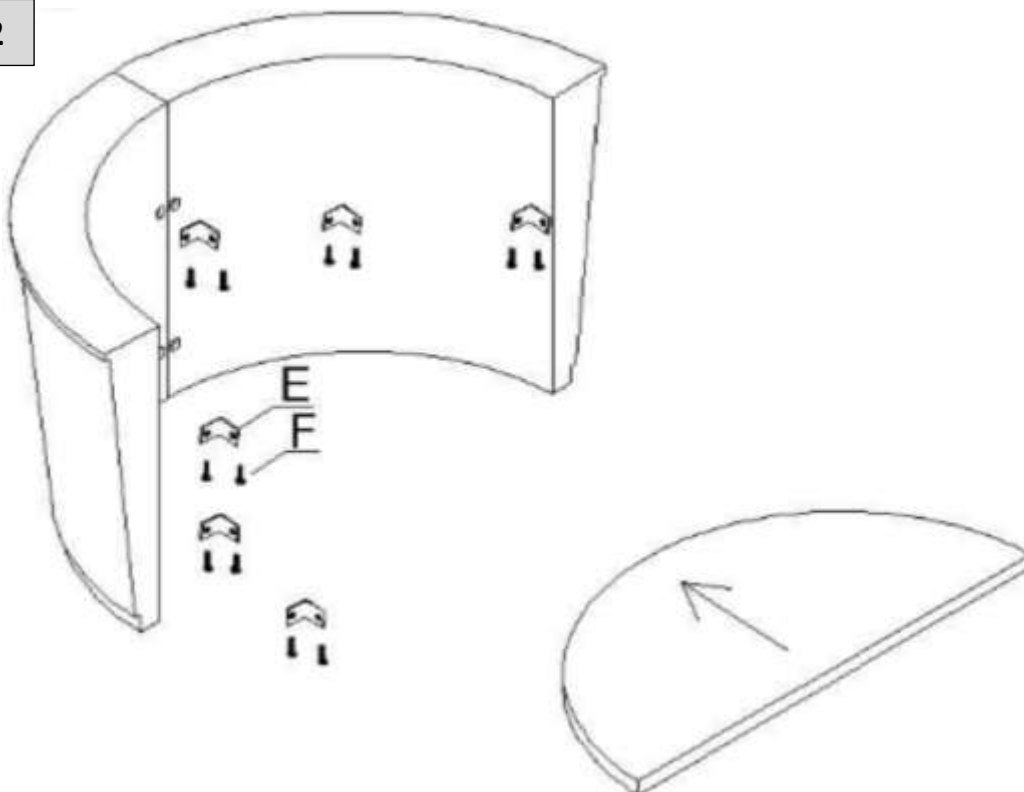
A	Gewindestange 8x100		2x
B	Halbmond- förmiger Ring		4x
C	M8		4x
D	M8		4x
E	Winkel- Verbinder		6x
F	Schraube M8x16		12x

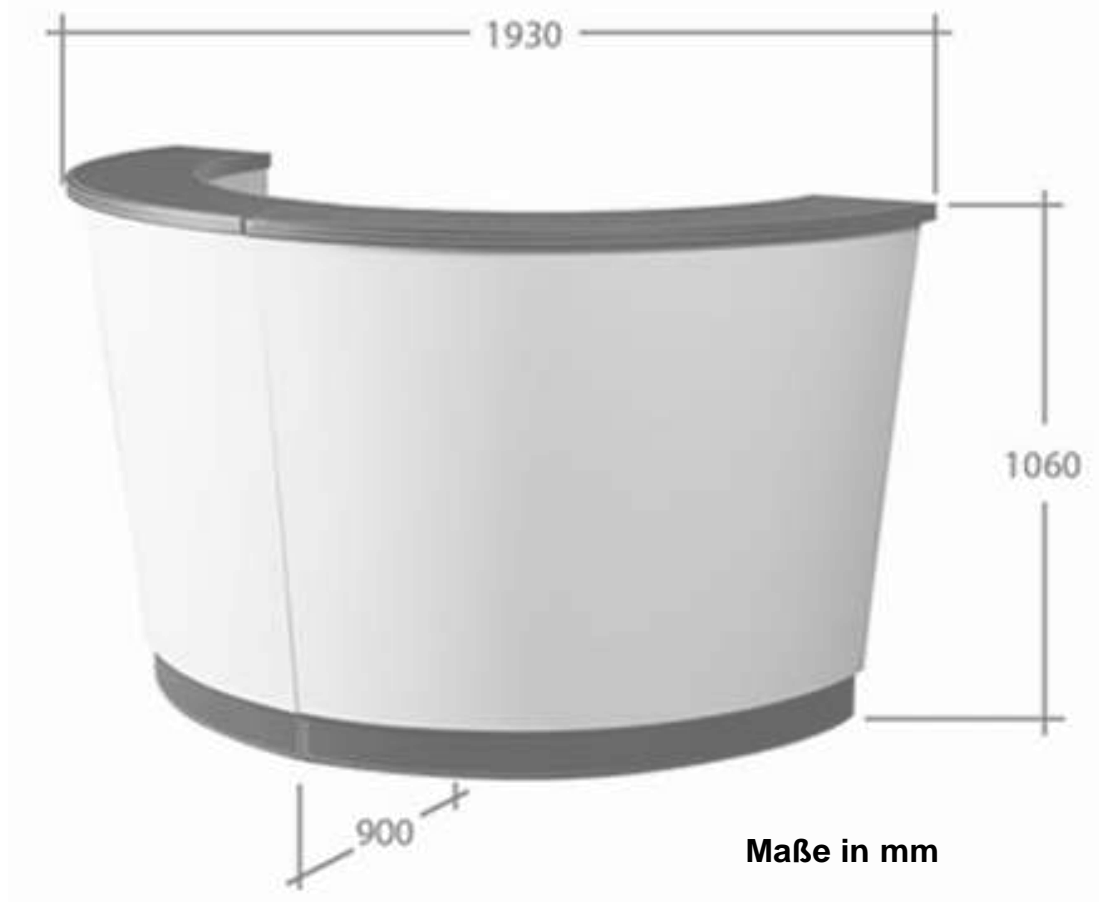
## Aufbauanleitung:

### SCHRITT 1



### SCHRITT 2





**Installationsvideos und Aufbauanleitungen**

zu unseren Produkten finden Sie unter

[www.jet-line-e-trade.de](http://www.jet-line-e-trade.de)

Nutzername: jet-line • Passwort: user2011

**Weitere Produkte für Ihr Büro**

finden Sie unter

<https://office-shopping.eu>



KBW Trading GmbH  
Gewerbering 2  
88518 Herbertingen  
Deutschland  
Tel: 07586-921160  
Fax: 07586-9211616  
E-Mail: [info@jet-line.de](mailto:info@jet-line.de)  
[www.office-shopping.eu](http://www.office-shopping.eu)

