

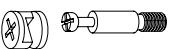
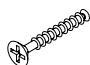


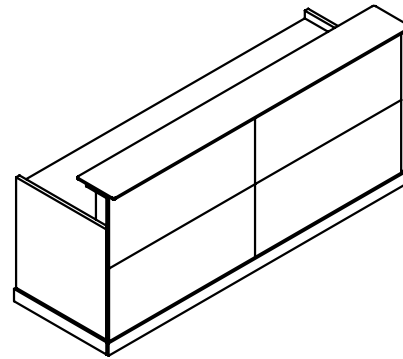
www.büromöbelkauf.de

Aufbauanleitung Modell Davos

installing instruction Davos

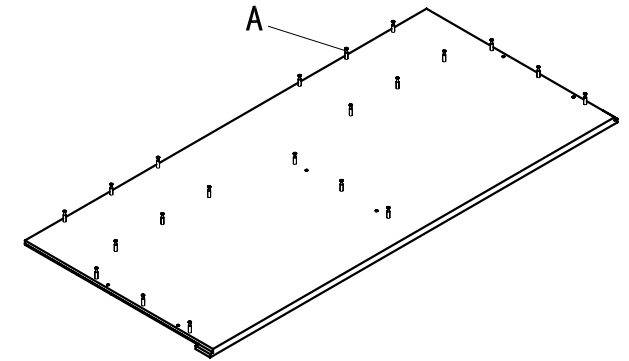
PARTS LIST:

A  34 pcs	B  6 pcs	C	D	E	F
G	H	I	G	K	L



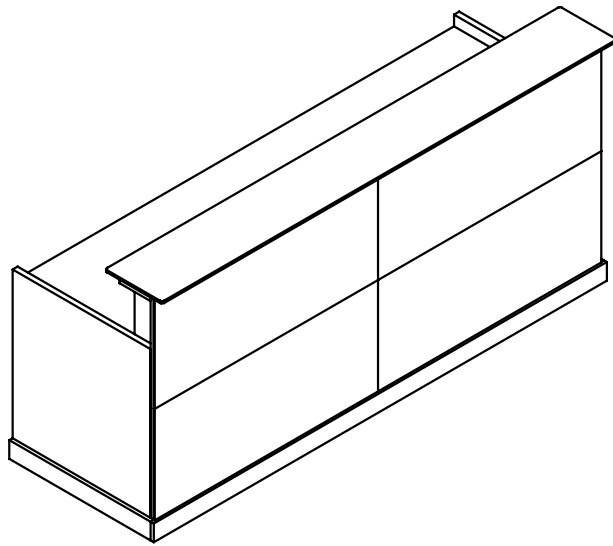
STEP 1:

Bitte legen Sie zur Montage zuerst die Frontplatte auf eine geschützte Fläche. (Karton oder Teppich darunter legen um ein Verkratzen zu vermeiden).



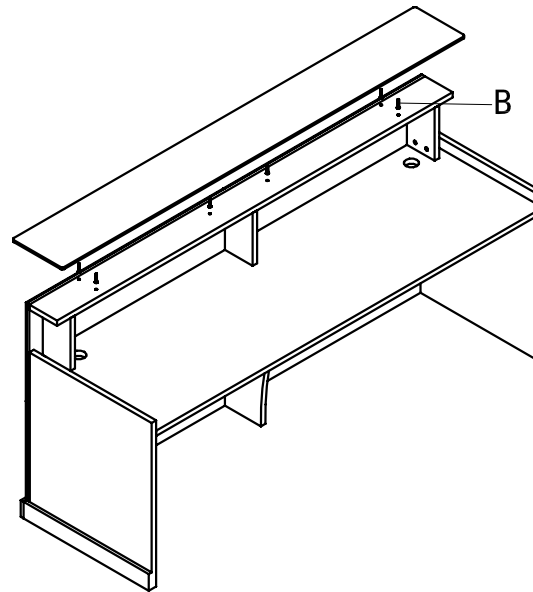
RESOLVE VIEW

Montieren Sie die obere Tischplatte auf die Theke



STEP 3:

Stellen Sie die Theke vorsichtig auf. (Bitte beachten Sie, dass dies mind mit 3-4 Personen erfolgen sollte).



STEP 2:

Montieren Sie in dieser Position die Seitenwände sowie die Tischplatte und die mittlere Stütze.

