



**BADEWANNENARMATUR  
FREISTEHEND - ECKIG**

Artikel-Nr.: 4437

- INSTALLATIONS-ANLEITUNG -



***Installationsvideos und Aufbauanleitungen***

*zu unseren Produkten finden Sie unter*

[www.jet-line-e-trade.de](http://www.jet-line-e-trade.de)

*Nutzername: jet-line • Passwort: user2011*

***Weitere Produkte für Ihr Bad***

*finden Sie unter*

<https://badmoebelkauf.de>

Produkt-Code:

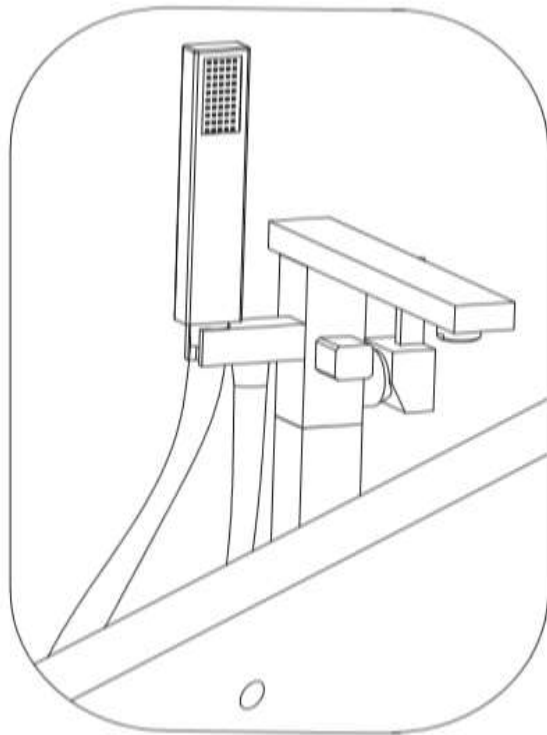
4437

Produkt-Maße:

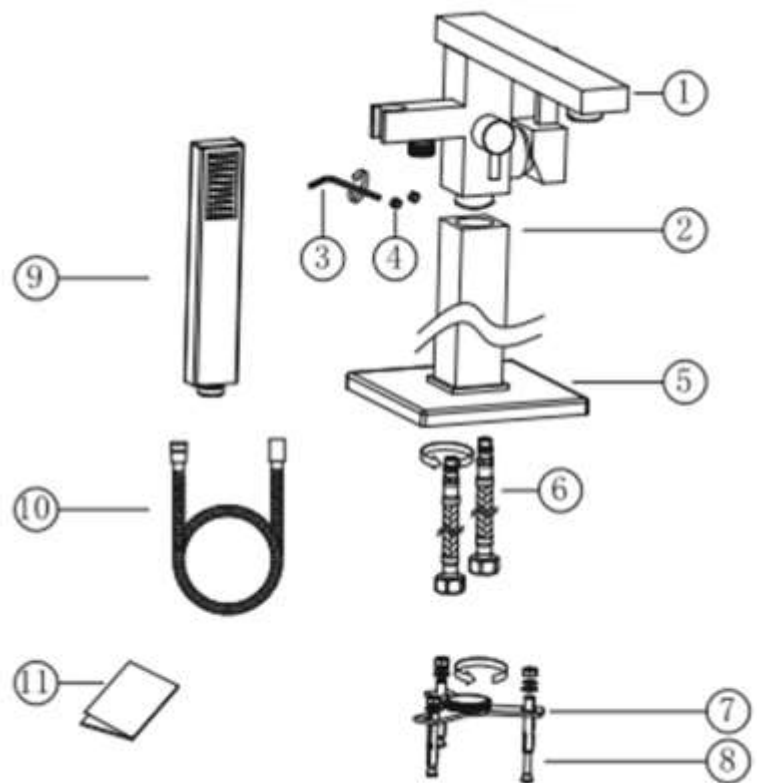
Höhe: ca. 100,5 cm

---

## Technische Daten:



- Bitte überprüfen Sie zunächst, ob alle Bestandteile gemäß der unten stehenden Liste im Lieferumfang Ihres Pakets enthalten sind. Sollte irgend etwas fehlen, kontaktieren Sie bitte unverzüglich Ihren Verkäufer

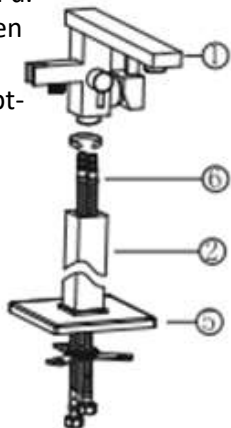


## Teile-Liste:

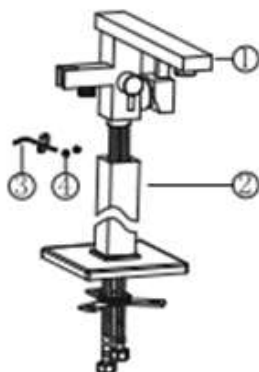
Nr.	Bezeichnung	Stz.
1	Hauptteil	1
2	Gerades Rohr	1
3	Schraubendreher	1
4	Schrauben	2
5	Standfuß	1
6	Einlass-Schlauch	3
7	Bolzenhalter	1
8	Feststell-Schraube	1
9	Handbrause	1
10	Dusch-Schlauch	1
11	Installations-Anleitung	

- Verwenden Sie die Armatur für eine Badewanne mit passender Wannen-Höhe

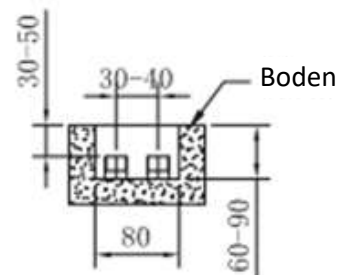
1. Verbinden Sie das gerade Rohr, die Abdeckung und den Bolzenhalter mit dem Einlass-Schlauch u. schrauben diesen am Hauptteil fest



2. Verschrauben Sie das Hauptteil mit dem geraden Rohr



9. Bereiten Sie den Wassereinlass gemäß folgender Zeichnung vor



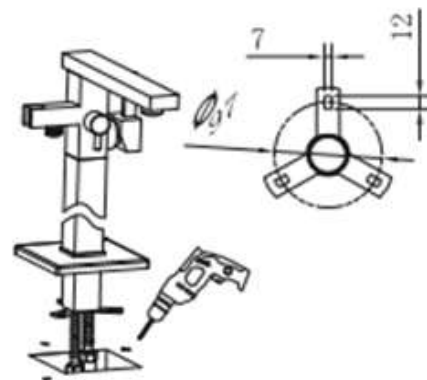
8. Verbinden Sie den Einlass-Schlauch gemäß Zeichnung



7. Verschrauben Sie den Bolzenhalter mit dem Wasserhahn



6. Setzen Sie im Badezimmerboden drei Bohrungen gemäß folgender Zeichnung



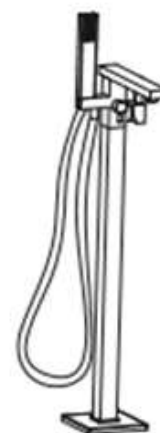
5. Fixieren Sie die Feststell-Schraube

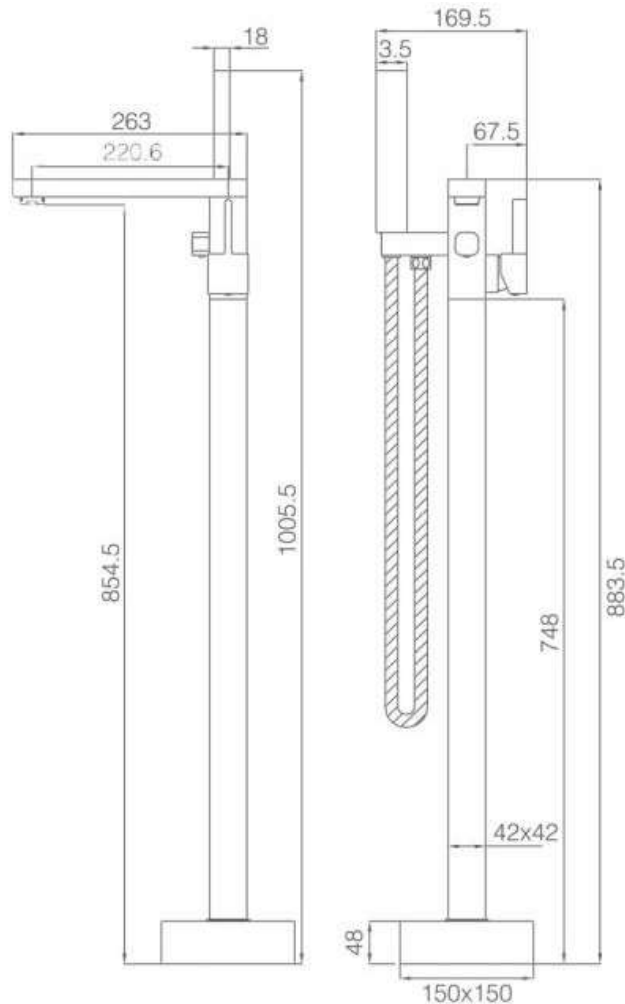


4. Verschrauben Sie den Dusch-Schlauch mit dem Wasserhahn und der Handbrause



3. Fertiger Aufbau





**Installationsvideos und Aufbauanleitungen**

zu unseren Produkten finden Sie unter

[www.jet-line-e-trade.de](http://www.jet-line-e-trade.de)

Nutzername: jet-line • Passwort: user2011

**Weitere Produkte für Ihr Bad**

finden Sie unter

<https://badmoebelkauf.de>



**KBW Trading GmbH**  
Gewerbering 2  
88518 Herbertingen  
Deutschland  
Tel: 07586-921160  
Fax: 07586-9211616  
E-Mail: [info@jet-line.de](mailto:info@jet-line.de)  
<https://badmoebelkauf.de>

