



WHIRLPOOL
„VILLA ROMA“
Artikel-Nr.: 4011

- BEDIENDUNGSANLEITUNG -



Installationsvideos und Aufbauanleitungen
zu unseren Produkten finden Sie unter

<https://badmoebelkauf.de>

Nutzername: jet-line • Passwort: user2011

Weitere Produkte für Ihr Bad
finden Sie unter

<https://badmoebelkauf.de>

Produkt-Code:

4011

Produkt-Maße:

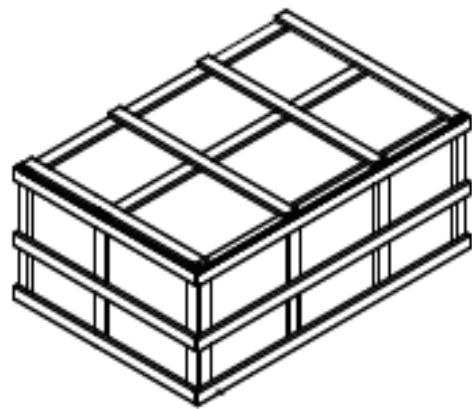
194 x 90 x 62 cm

Installations- & Bedienungsanleitung:

Danke, dass Sie sich für den Kauf dieses Whirlpools entschieden haben.

Die meisten Funktionen sind bereits vorinstalliert. Einige Zubehörteile werden aus Gründen der Transportsicherheit separat verpackt.

Bitte nehmen Sie sich einen Moment Zeit, um Ihre Sendung vor der Installation auf Vollständigkeit zu überprüfen.



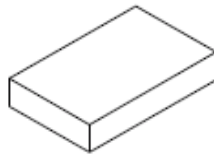
Bitte verwenden Sie zum Öffnen der Verpackung geeignetes Werkzeug und kontrollieren Sie zunächst, ob alle Teile des Lieferumfangs vollständig und in einwandfreiem Zustand bei Ihnen eingetroffen sind. Bei Fragen zu Installation, Pflege oder Verwendung Ihres Produkts kontaktieren Sie bitte Ihren Verkäufer.

Lieferumfang:

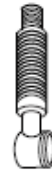
Zubehör-Set

Sie erhalten zu Ihrer Badewanne einen Karton mit folgendem Inhalt

1. Zubehör Box 1
2. Ablauf
3. Stöpsel
4. Dusch-Schlauch
5. Hand-Brause



1



2




3



4



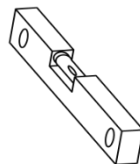
5

 Aufgrund technischer Weiterentwicklungen/Anpassungen, können zusätzliche Teile beiliegen

Zur Installation erforderliches Werkzeug (nicht enthalten):

Die folgenden Werkzeuge werden benötigt, um Ihren Whirlpool zu installieren.

1. Wasserwaage
2. Dichtmasse
3. Verstellbarer Schraubenschlüssel
4. PTFE-Band o. ä.



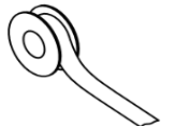
1



2



3



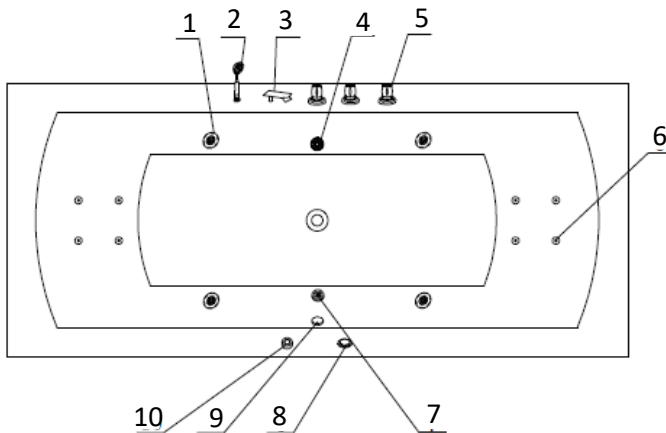
4

Je nach Gegebenheiten vor Ort benötigen Sie evtl. noch zusätzliches Werkzeug.

Sicherheitshinweise

1. Kinder und Jugendliche dürfen den Whirlpool nur unter Aufsicht eines Erwachsenen benutzen
2. Verwenden Sie den Whirlpool nicht, wenn Sie an Hypertonie, Diabetes oder einer kardiovaskulären Erkrankung leiden
3. Vermeiden Sie, dass die Wanne von harten Gegenständen getroffen wird, da dies Kratzer und andere Beschädigungen zur Folge haben kann
4. Achten Sie beim Ein- und Aussteigen auf die Einstiegshöhe, um nicht zu stolpern
5. Achten Sie darauf, nicht in der Wanne auszurutschen, besonders wenn sich Seifenrückstände am Wannensboden befinden
6. Verwenden Sie zur Reinigung keine ätzenden oder abrasiven Reinigungsmittel, sondern nur einen milden Reiniger und ein weiches Tuch
7. Sollte sich das Dichtmaterial lösen, dichten Sie unbedingt gleich nach, um Leckstellen vorzubeugen

Produktbeschreibung



Unter Umständen ist Ihr Whirlpool in verschiedenen Ausführungen erhältlich. Bitte fragen Sie ggf. bei Ihrem Verkäufer nach verfügbaren Optionen.

Aufgrund technischer Weiterentwicklung ist es möglich, dass die Ausstattung Ihres Whirlpools in Ausführung und Positionierung etwas von der Darstellung abweicht. Zeichnungen und hier angegebene Maße dienen lediglich der Orientierung. Für die Installation verwenden Sie bitte die tatsächlichen Maße der Wanne.

Ihr Whirlpool ist, wie auf der Zeichnung oben, standardmäßig mit folgendem Zubehör ausgestattet:

1. Große Massage-Düsen (Big Jets)
2. Handbrause
3. Wassereinlass (T-förmig)
4. Ansaugrohr
5. Drehknöpfe
6. Kleine Düsen
7. Unterwasser-Beleuchtung
8. Bedienpanel
9. Drehschalter für den Stöpsel
10. Steuerung Luftpumpe

ⓘ Bitte überprüfen Sie die Produktspezifikation genau, um sicher zu gehen, dass Sie das bestellte Modell erhalten haben. Installieren Sie die Wanne nicht, wenn diese von Ihrem bestellten Modell abweicht oder Sie sich diesbezüglich unsicher sind.

Elektrische Parameter

- Nennspannung: 220 V
- Nennfrequenz: 50 Hz
- Nennleistung: 2600 W
- Nennstrom: 11,8 A

ⓘ Ihr Whirlpool beinhaltet eine detaillierte Installations- & Bedienungsanleitung. Bitte folgen Sie den Anweisungen genau.

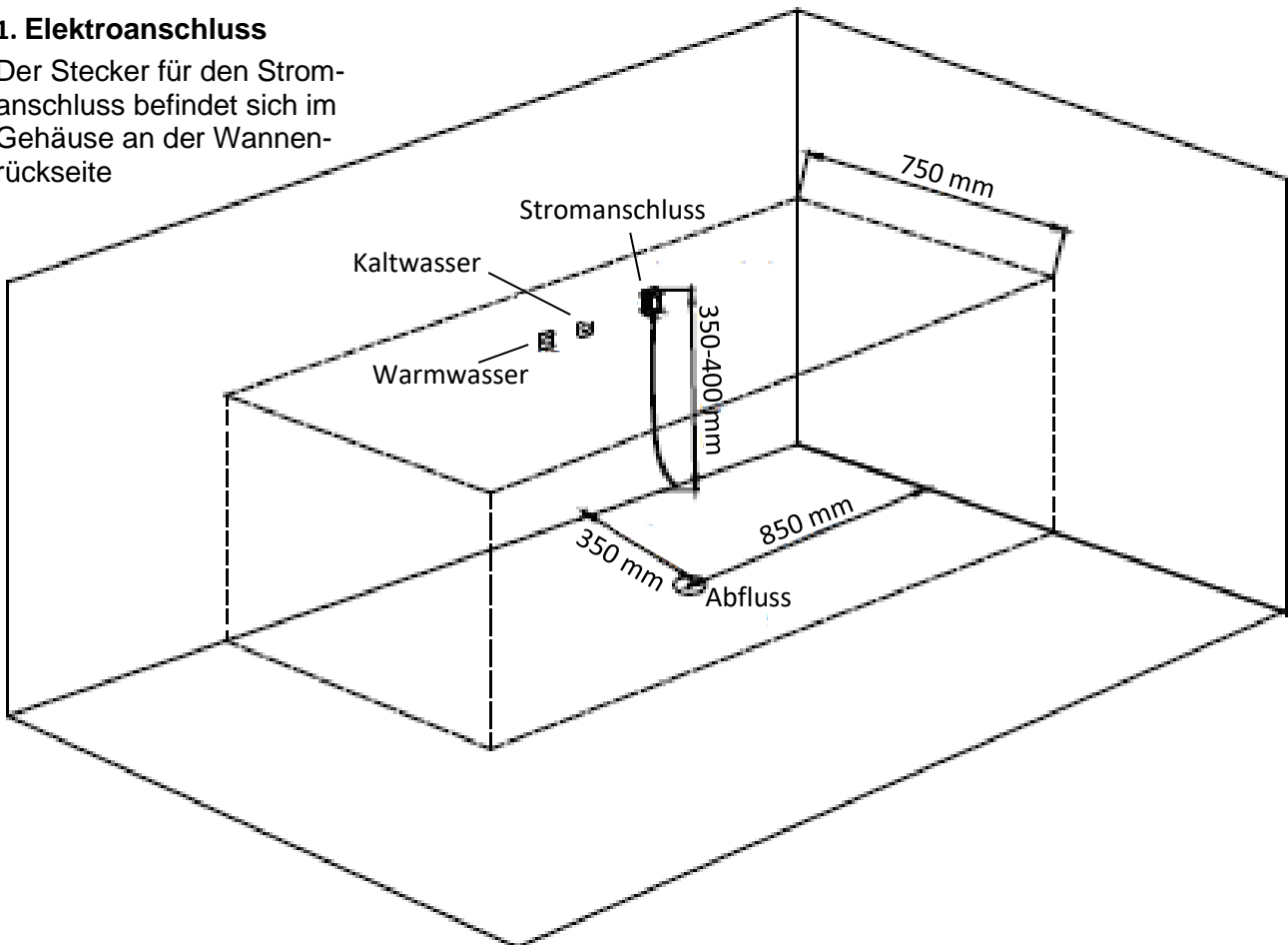
⚠ **Warnung!** Brand- und Elektroschockgefahr. Alle elektrischen Anschlüsse müssen von einem für Ihre Region zertifizierten Elektriker durchgeführt werden und den nationalen Anforderungen entsprechen.

Stellen Sie sicher, dass die Elektroinstallation gut geerdet ist. Der Abschnitt des elektrischen Kabels sollte mindestens 2,5 m² betragen. Die Stromversorgung muss den Nationalen Sicherheitsvorgaben entsprechen. Verbinden Sie den Schutzleiter an der Markierung auf der Wannenunterseite.

Anschlussvorbereitung

1. Elektroanschluss

Der Stecker für den Stromanschluss befindet sich im Gehäuse an der Wannerrückseite



2. Wasseranschluss

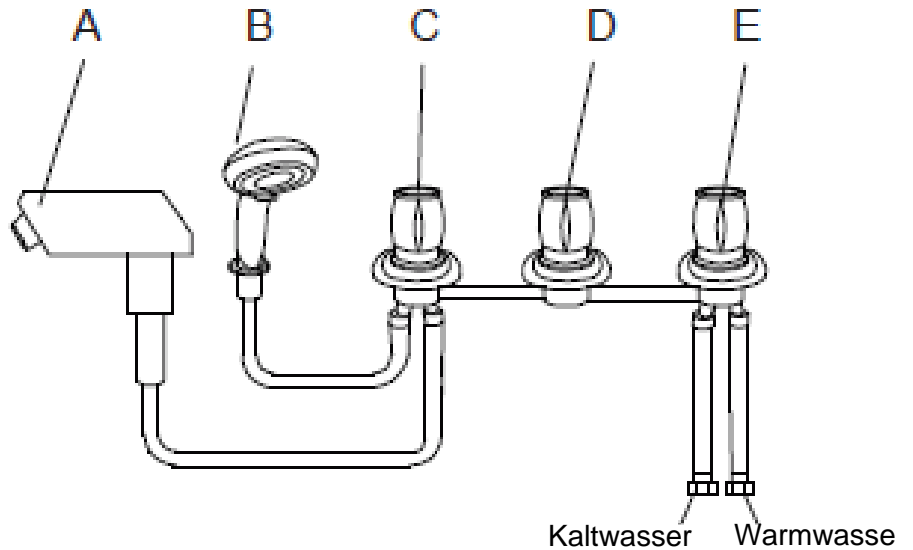
A: Wasserzulauf

B: Handbrause

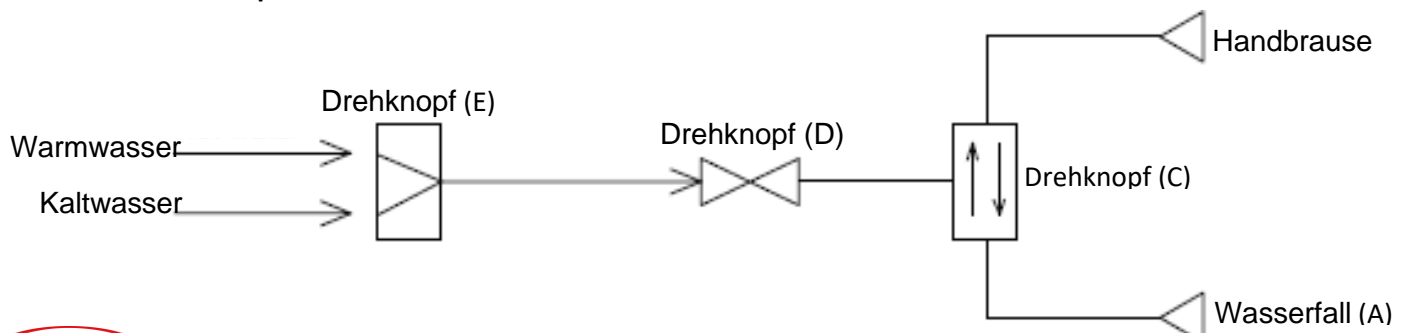
C: Drehknopf
Auswahl Handbrause / Wasserzulauf

D: Drehknopf
Wasserregulierung

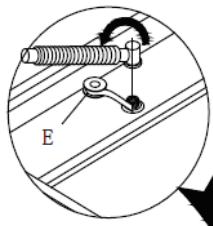
E: Drehknopf Temperaturregler
(Kalt/Warm)



3. Wasser-Anschlussplan

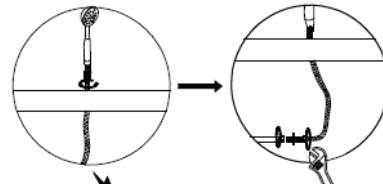
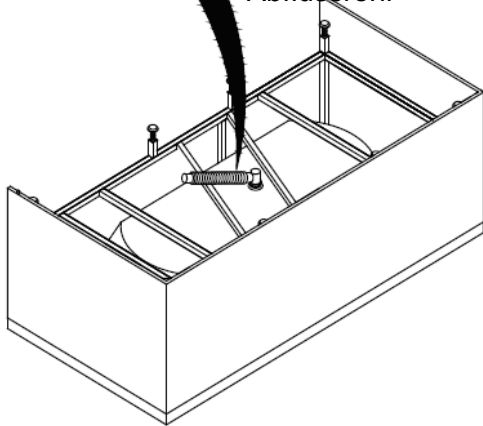


Installation

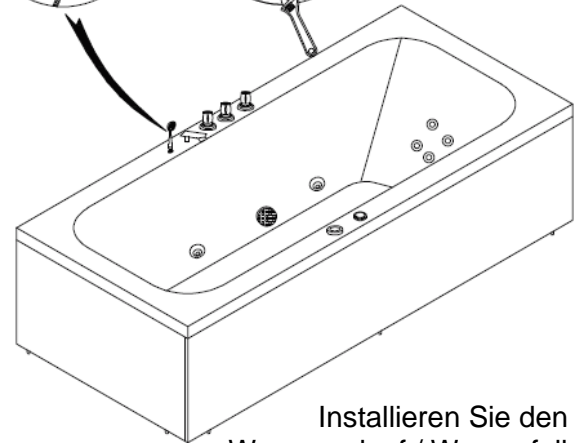


SCHRITT 1

Drehen Sie die Wanne mit der Unterseite nach oben, umwickeln Sie die Abflussöffnung mit Dichtband und befestigen Sie das Abflussrohr

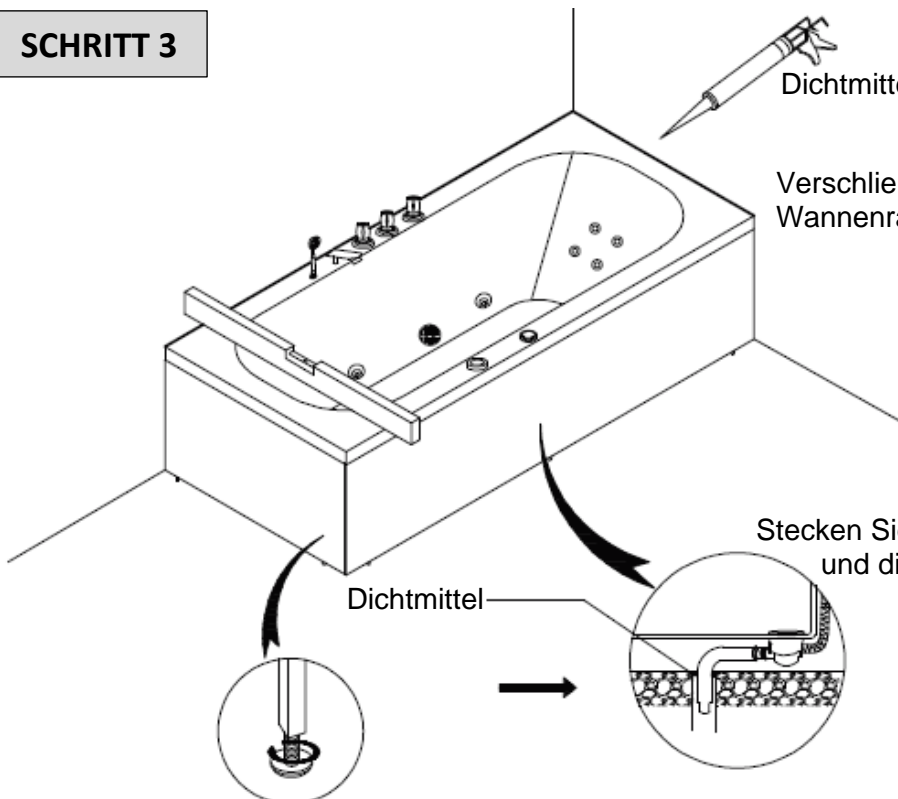


SCHRITT 2



Installieren Sie den Wasserzulauf / Wasserfall und verbinden Sie den Wasserschlauch

SCHRITT 3



Dichtmittel

Verschließen Sie den Spalt zwischen Wannenrand und Wand mit Dichtmittel.

Stecken Sie das Abflusssystem zusammen und dichten es mit Dichtmittel ab.

Dichtmittel

Stellen Sie die Schraubfüße so ein, dass der Pool eben steht. Schieben Sie die Wanne dann an den dafür vorgesehenen Platz an der Wand.

Gebrauchsanweisung

1. Schalten Sie den Whirlpool / die Stromzufuhr ein
2. Drehen Sie am Temperaturregler, um eine für Sie angenehme Wassertemperatur einzustellen und wählen Sie, ob das Wasser aus dem Wasserhahn oder Handbrause fließen soll
3. Schalten Sie die Luftpumpe erst ein, wenn der Füllstand sämtliche Düsen erreicht hat
4. Stellen Sie die Massagefunktion der Düsen auf die gewünschte Intensität ein
5. Drehen Sie am Kopf der Handbrause, um den Wasserstrahl wie gewünscht einzustellen
6. Schalten Sie die Unterwasserbeleuchtung nach Bedarf ein und aus
7. Betätigen Sie nach Gebrauch den Druckluftschalter, um die Pumpe auszuschalten und das Wasser vollständig abzulassen.
8. Schalten Sie den Whirlpool / die Stromzufuhr wieder aus

Problemlösung

Problem	Mögliche Ursache	Lösung
Die Wasserpumpe funktioniert nicht	Die Stromversorgung ist nicht korrekt angeschlossen, der FI-Schutzschalter ist unterbrochen	Schließen Sie den Pool an die Stromversorgung an und verbinden Sie den FI-Schutzschalter
	Der Propeller der Wasserpumpe ist blockiert	Reinigen Sie den Propeller der Wasserpumpe
	Die Wasserpumpe ist deaktiviert	Drücken Sie den Schalter zum Aktivieren der Wasserpumpe
	Der Stecker ist nicht richtig eingesteckt oder die Stromversorgung ist unzureichend	Verbinden Sie den Stecker mit dem Stromnetz
	Es liegt ein Problem mit der Wasserpumpe vor	Reparieren oder ersetzen Sie die Wasserpumpe
Die Luftpumpe funktioniert nicht	Die Stromversorgung ist unzureichend	Überprüfen Sie die Spannung und schließen Sie den Pool an die Stromversorgung an
	Die Luftpumpe ist deaktiviert	Drücken Sie den Schalter zum Aktivieren der Luftpumpe
	Der Stecker ist nicht richtig eingesteckt	Verbinden Sie den Stecker mit dem Stromnetz
Die Intensität der Massagefunktion lässt sich nicht regulieren	Es liegt ein Problem mit der Netzspannung vor	Überprüfen Sie die Netzspannung
	Der Regulierschalter ist deaktiviert oder defekt	Überprüfen Sie den Schalter und tauschen ihn bei Bedarf aus
	Die Wasserzirkulation ist blockiert	Reinigen Sie den Wasserkreislauf
Die Wanne steht nicht eben	Eines der Schraubfüßchen ist nicht richtig eingestellt	Gleichen Sie die Unebenheit durch Verstellen der Schraubfüßchens aus
Der Whirlpool hat ein Leck und es tritt Wasser aus	Ein Dichtring ist nicht mehr in Ordnung oder sitzt nicht richtig	Repositionieren oder ersetzen Sie den Dichtring
	Eine Schraube hat sich gelöst	Ziehen Sie die Schraube fest
	Eine Verbindungsstelle ist undicht	Überprüfen Sie alle Verbindungen und dichten ggf. nach

Reinigung und Pflege

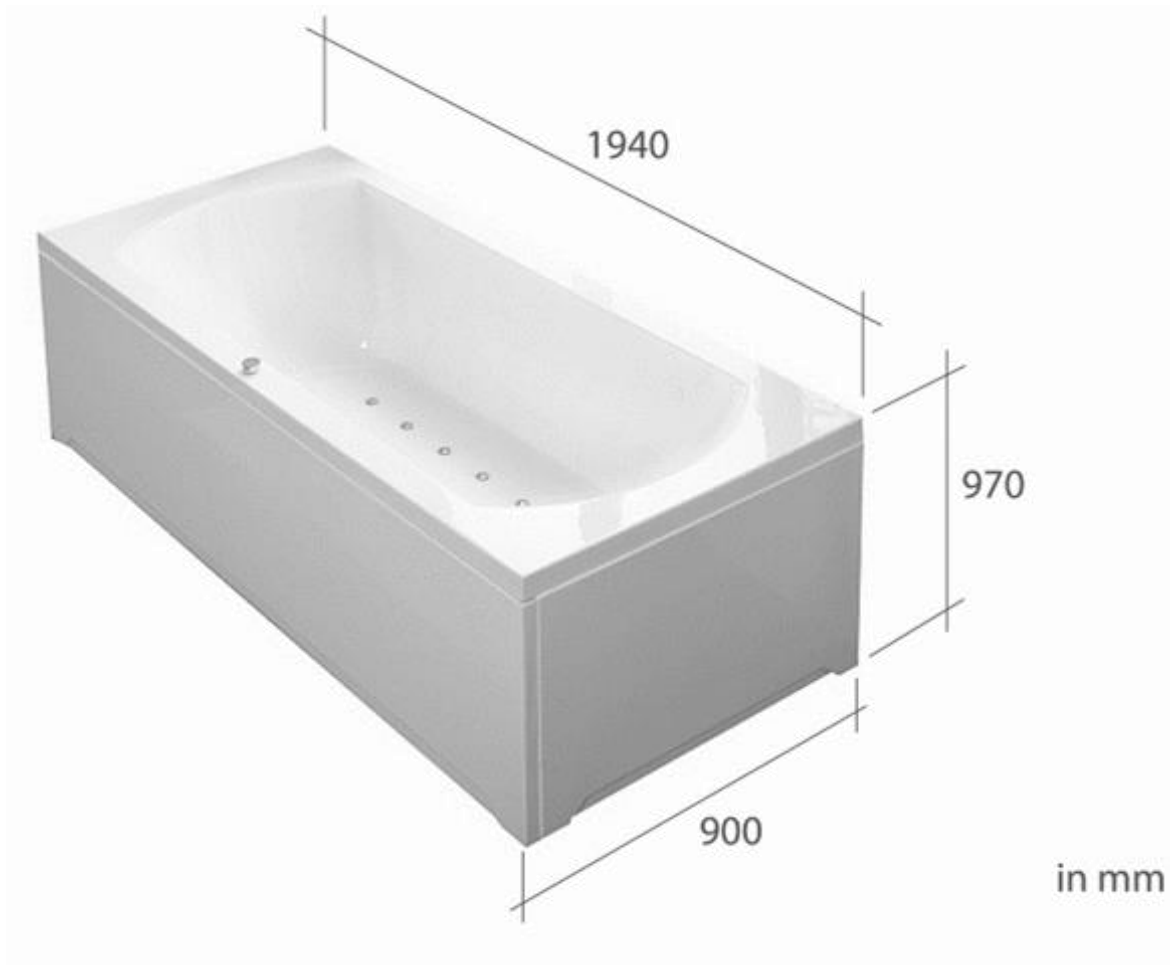
1. Verwenden Sie zur regelmäßigen Pflege Ihre Whirlpools einen milden, haushaltsüblichen Flüssigreiniger und ein weiches Tuch. Verzichten Sie auf Reinigungsmittel mit Azeton oder Ammoniak sowie auf Desinfektionsmittel mit Methansäure oder Formaldehyd.
2. Wenn die Wannen-Oberfläche Kratzer aufweist, können Sie diese mit einem feinen Schleifpapier 2000# entfernen und dann mit Zahnpasta und einem weichen Tuch nachpolieren
3. Gegen Ablagerungen hilft ein Gemisch aus warmem Wasser und Zitronensäure oder Essig
4. Sollte der Wasserkreislauf durch Verschmutzungen (wie Haare) verstopft sein, spülen Sie ihn gut durch
5. Eine regelmäßige Reinigung der vergoldeten und versilberten Teile ist nicht erforderlich
6. Reinigen Sie die Wanne nicht mit festen oder rauen Materialien, welche die Oberfläche beschädigen können. Verwenden Sie auch keine scharfen, chemischen Reinigungsmittel.
7. Stellen Sie sicher, dass der Pool nach jedem Gebrauch vollständig entleert wird
8. Lassen Sie keine harten oder scharfkantigen Gegenstände in oder auf die Wanne fallen und vermeiden Sie jeden Kontakt mit Zigarettenglut oder anderen Hitzequellen mit über 70°C
9. Zur Reinigung der Düsen, füllen Sie die Wanne mit 40°C warmem Wasser und etwas Reinigungsmittel (2g/L). Betreiben die Massagedüsen für etwa 5 Minuten. Schalten Sie die Pumpe dann aus und lassen das Wasser ab. Füllen Sie nun kaltes Wasser in die Wanne und aktivieren die Whirlfunktion für weitere 3 Minuten. Stellen Sie die Pumpe dann ab, entleeren den Pool und reiben ihn sauber

Warnhinweise

1. Lassen Sie die Installation von einem qualifizierten Techniker durchführen und stellen Sie sicher, dass die Anweisungen in dieser Anleitung genau befolgt werden
2. Stellen Sie sicher, dass die elektrischen Parameter des Geräts mit den Nationalen Sicherheitsstandard übereinstimmen. Das Netzteil muss mit einem Kriechschutz ausgestattet und ein sicheres Erdungskabel angeschlossen sein. Schalter und Steckdose dürfen nicht mit Wasser in Berührung kommen.
3. Füllen Sie die Wanne nicht mit zu heißem Wasser. Lassen Sie am besten zuerst kaltes, dann warmes Wasser ein und starten Sie die Pumpe nicht, ehe der Wasserstand die Düsen vollständig bedeckt.
4. Die Nennspannung des Geräts beträgt 220V. Betreiben Sie es nicht, wenn die Spannung über 235 V oder unter 190V liegt.
5. Unterbrechen Sie nach Gebrauch die Stromzufuhr.
6. Bleiben Sie nicht zu lange am Stück im Wasser. Die empfohlene Badedauer beträgt maximal 30 Minuten.
7. Bitte starten Sie das Gerät gelegentlich neu.
8. Sollte das Zuleitungskabel beschädigt sein, muss es vom Hersteller oder vergleichbar qualifiziertem Fachpersonal ausgetauscht werden. Es kann Gefahren bergen, wenn Sie versuchen, das Kabel selbst auszutauschen.
9. Sie erhalten diese Anleitung zusammen mit Ihrem neuen Whirlpool. Bitte lesen Sie alles sorgfältig durch, bevor Sie den Whirlpool in Gebrauch nehmen. Stellen Sie sicher, dass Punkte dieser Anleitung genau befolgt werden, um Beschädigungen oder mögliche Gefahrenquellen auszuschließen.

Achtung:

1. **Wenn Ihr Whirlpool nicht richtig funktioniert, beachten Sie bitte die Tabelle zur Problemlösung und versuchen Sie, die Störung gemäß den dort gelisteten Lösungsvorschlägen zu beheben. Sollten Sie die Ursache nicht feststellen oder die Reparatur nicht durchführen können, kontaktieren Sie bitte Ihren Verkäufer.**
2. **Zur Sicherheit des Käufers, sollte die Installation des Whirlpools durch einen qualifizierten Installateur erfolgen. Achten Sie auf einen geeigneten Kriechstromschutz und auf ein korrekt verlegtes Erdungskabel.**



Installationsvideos und Aufbauanleitungen
zu unseren Produkten finden Sie unter

<https://badmoebelkauf.de>

Nutzername: jet-line • Passwort: user2011

Weitere Produkte für Ihr Bad
finden Sie unter

<https://badmoebelkauf.de>

Jet-Line
group

KBW Trading GmbH
Gewerbering 2
88518 Herbertingen
Deutschland
Tel: 07586-921160
Fax: 07586-9211616
E-Mail: info@jet-line.de
<https://badmoebelkauf.de>



WHIRLPOOL
„VILLA ROMA“
Article-No.: 4011

- INSTRUCTION MANUAL -



Installation-videos and manuals
for our products can be found on
<https://badmoebelkauf.de>
Username: jet-line • Password: user2011

More products for your bathroom
can be found on
<https://badmoebelkauf.de>

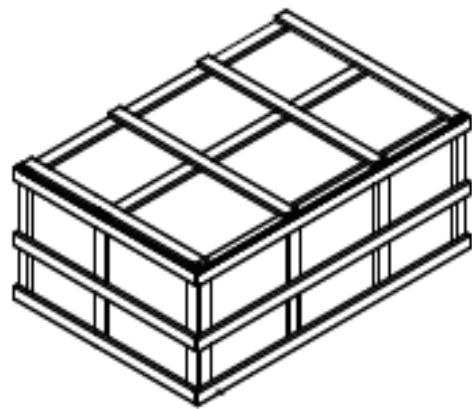
Product-Code: 4011
Product-Dimension: 194 x 90 x 62 cm

Installation & User Manual

Thank you very much for choosing to buy this Whirlpool.

Most functions have already been preinstalled.
For reasons of transport safety some of the accessories have been packed separately.

Please take your time to check if you have received all parts completely before you start with the installation.



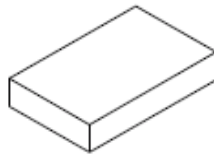
Please make sure to use suitable tools to open the package. Carefully check if all parts supposed to be among the scope of delivery have been delivered completely and in proper condition. Should you have any questions regarding installation, maintenance and use of your product, please contact the seller.

Scope of Delivery:

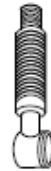
Accessory Box

Along with the bathtub you receive a carton containing the following

1. Accessory-Box 1
2. Drain
3. Drain Cover
4. Hose for Handheld Shower
5. Handheld Shower



1



2




3



4



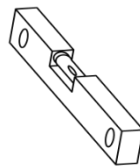
5

 Due to technical enhancement/amendment, there may be additional parts

Installation Tools (not included):

The following parts will be required, to install your whirlpool

1. Spirit Level
2. Sealant
3. Adjustable Spanner
4. PTFE Tape



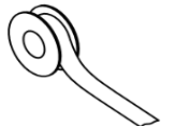
1



2



3



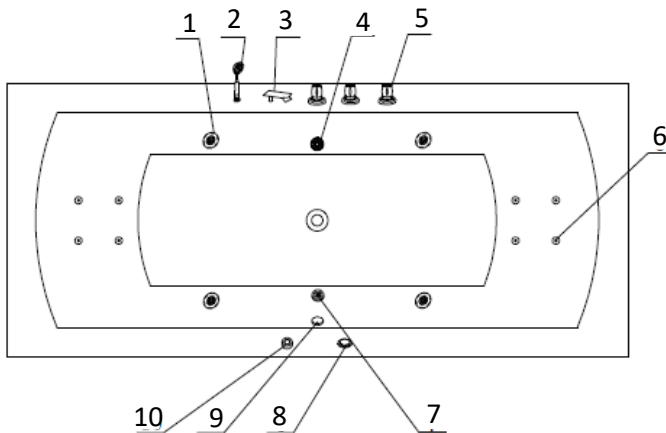
4

Depending on the respective local surroundings you might also require additional tools

Safety Instructions

1. Children and adolescents are only allowed to use the bathtub under supervision of an adult
2. People with hypertension, diabetes or cardiovascular diseases are not allowed to use the bathtub
3. Do not hit or rub the bathtub with hard objects to avoid damage and scratches
4. To avoid stumbling, please pay attention to the drop height when entering or leaving the bathtub
5. To avoid slipping, please remind yourself that the bathtub-floor might be slippery from suds
6. Do not use any acidic or strong alkaline detergents, acetone, ammonia etc. Only use an alkaline detergent and a soft cloth for cleaning
7. If the sealant should detach, please make sure to immediately repair the joint, to avoid possible leakage

Product Description



There might be different versions of your whirlpool-model. Please ask your seller for available options.

Due to technical enhancement/amendment, the equipment or positioning on your pool may slightly vary from the description. Drawings and measures are only for orientation. For installation-purpose please take the exact measures from the actual whirlpool.

By default your whirlpool is equipped with the following features as shown in the drawing above:

1. Big Jets
2. Handheld Shower
3. Water Outlet (T-shaped)
4. Suction
5. Faucet
6. Small Jets
7. Underwater Light
8. Regulator
9. Drainer Switch
10. Airmotor Button

i Please check the product-specification carefully to make sure you received the model you ordered. Do not install the tub, if the model differs from the one you ordered or if you are uncertain if you received the correct version.

Electrical Parameter

- Rated Voltage: 220 V
- Rated Frequency: 50 Hz
- Max. Rated Power: 2600 W
- Rated Current: 11,8 A

i Along with your whirlpool comes a detailed instruction on installation and use of your product. Please make sure to strictly follow all instructions.

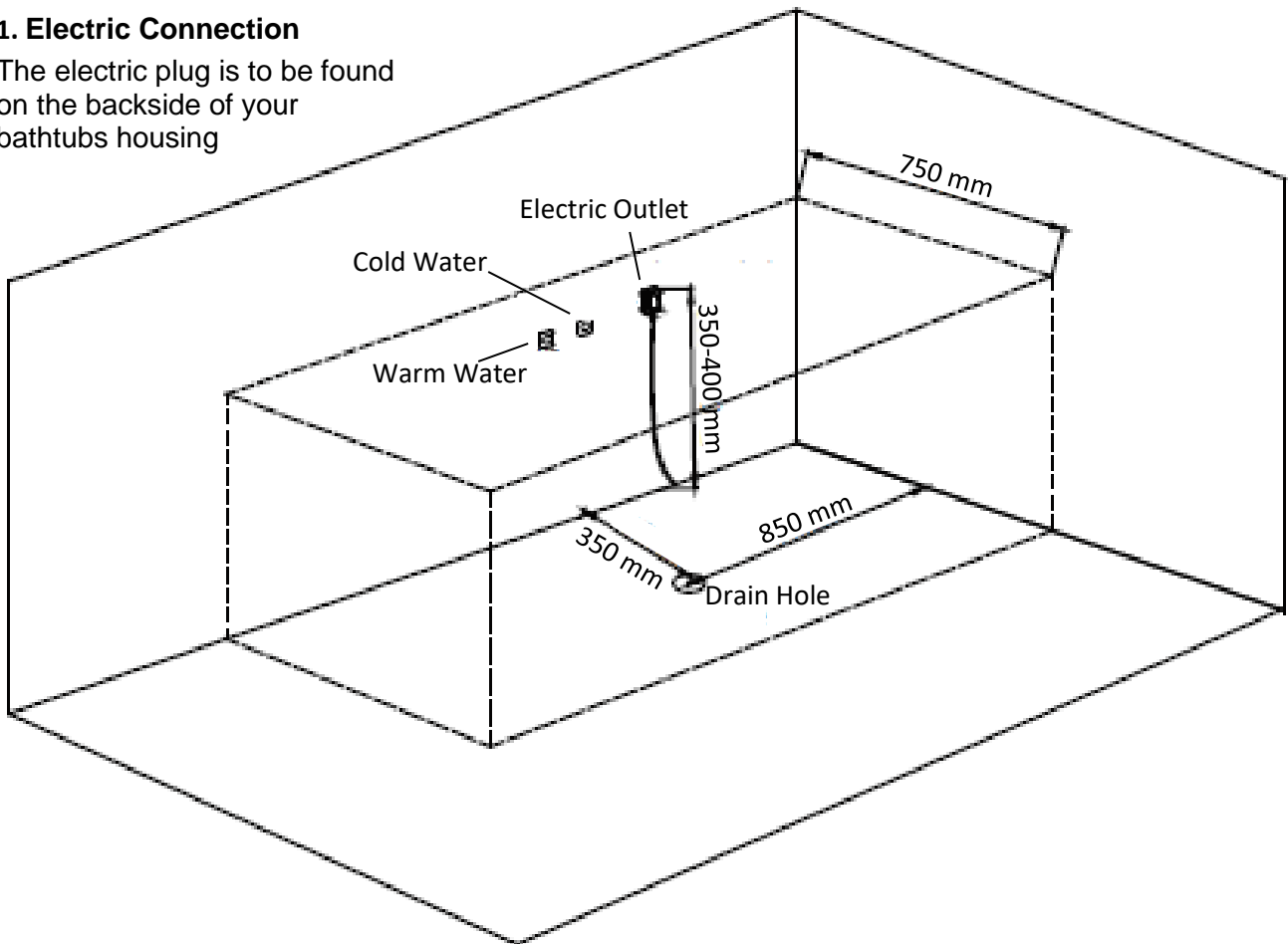
⚠ Warning! Risk of fire and electric shock. All electrical connections have to be carried out by a qualified electrician certified for your region in correspondence with national requirements.

The power supply must be equipped with an electric leakage protector. Power lines must be fixed with good ground line. The section of the electrical wire should not be less than 2,5 m². The power supply appliance should be in accordance with the National Safety Standard. Make sure to connect the protective ground line on the ground line mark of the bathtub frame.

Installation

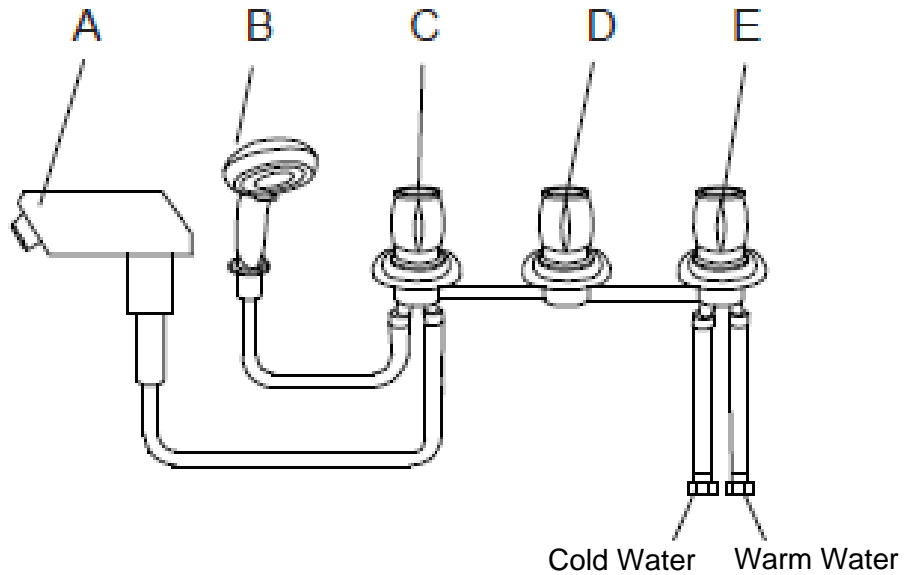
1. Electric Connection

The electric plug is to be found on the backside of your bathtubs housing

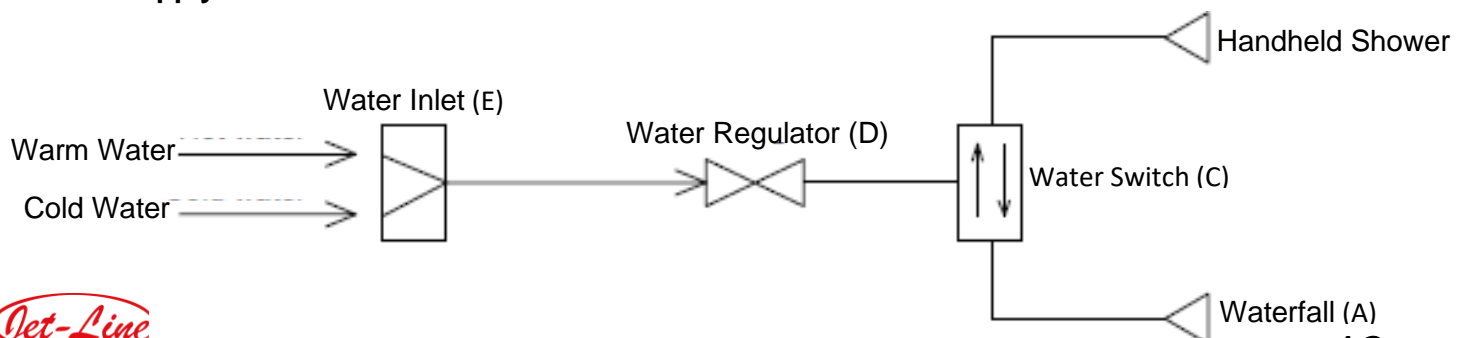


2. Water Connection

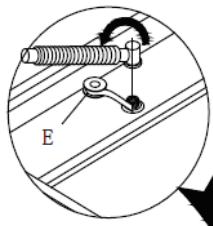
- A: Water Inlet Faucet
- B: Handheld Shower
- C: Switch to choose Between handheld shower / faucet
- D: Water Regulator
- E: Water Inlet (Cold/Warm)



4. Water Supply Chart

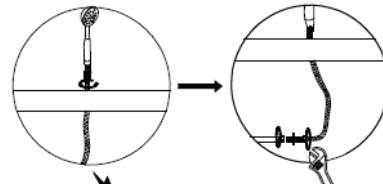
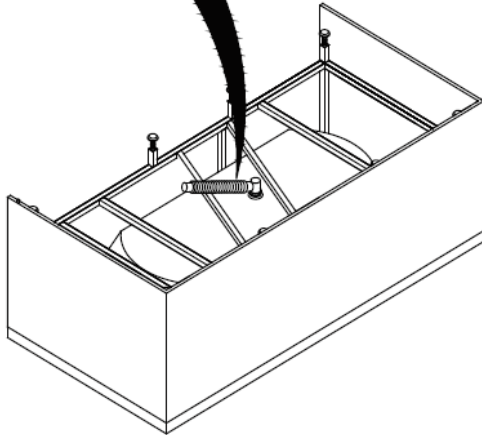


Installation

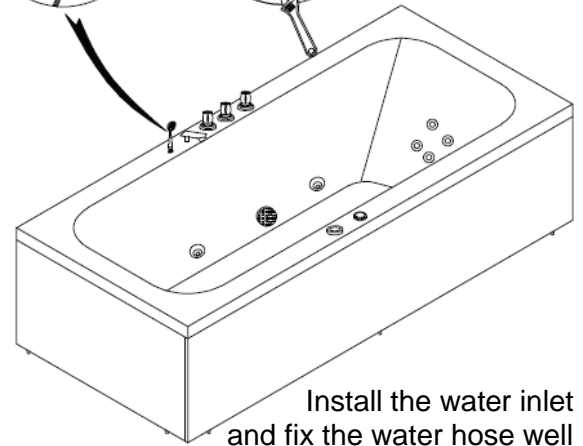


STEP 1

Turn the bathtub upside down and wrap the drainer hole with PTFE tape, then install the drainer as shown in the drawing below

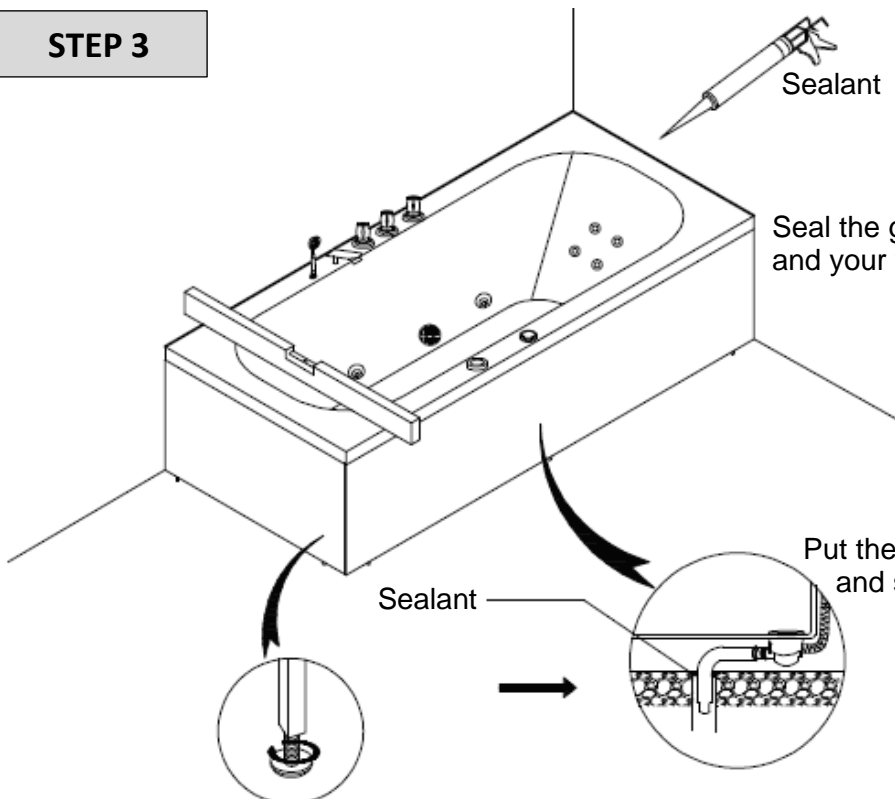


STEP 2



Install the water inlet and fix the water hose well

STEP 3



Seal the gap between the bathtub and your wall to avoid water leakage.

Put the drainer into the sewer and seal the connection.

Adjust the tubs feet to even out possible irregularities of your bathroom-floor. Then move the tub to the wall.

Usage

1. Switch on your whirlpool / connect the power supply
2. Turn on the cold/warm water switch and adjust to the suitable temperature.
Use the switch to choose between faucet and handheld shower for water inlet
3. Do not start the water pump unless the water level in your bathtub reaches all jets
4. Use the air regulator to adjust the requested intensity of the massage jets
5. Rotate the top of the handheld shower to choose to the requested stream
6. Use the light switch to turn the underwater light on or off
7. Press the pneumatic switch in order to turn off the pump and drain the water after use
8. Switch off your whirlpool / disconnect the power supply

Troubleshooting

Problem	Possible Reason	Possible Solution
The water pump does not work	Power supply is not connected or leakage protector is disconnected	Turn on power supply and connect leakage protector
	Water pump impeller is stuck by sundries	Clean water pump impeller
	Water pump switch is off	Press water pump switch
	Power supply plug is not inserted correctly or the power supply is insufficient	Plug in power supply
	Water pump is defect	Repair or replace water pump
The air pump does not work	Power supply is insufficient	Check circuitry and plug in power supply
	Air pump switch is off	Press the air pump switch
	Power supply plug is not connected	Plug in power supply
The intensity of the massage power cannot be adjusted	Voltage problem	Check voltage
	Adjust switch is off or defect	Check (and if required replace) switch
	Water circulation is blocked	Clean the water circulation
The bathtub does not stand even	Adjustable foot is not well-adjusted	Adjust feet to level out floor bumps
Water leakage	Obturator ring is no good	Replace obturator ring
	Nut is loose	Fix nut screwing
	Connecting part is loose	Check and fasten connecting parts

Cleaning and Maintenance

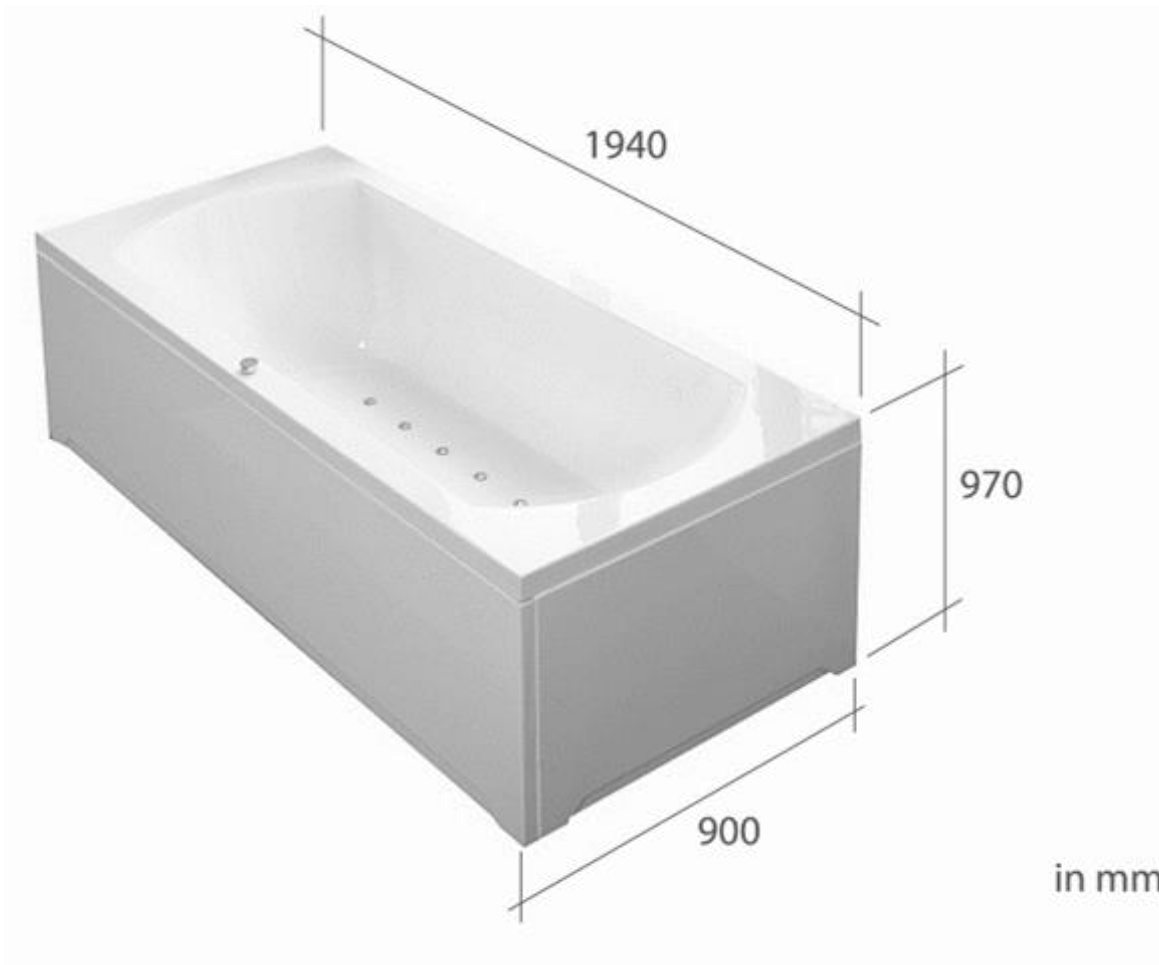
1. Only use common household cleaners and a soft cloth for daily cleaning. Do not use detergents containing acetone or ammonia or disinfectants containing formic acid or formaldehyde.
2. Scratches in the tub-surface can be removed with fine 2000# abrasive paper. In a second step put on a layer of toothpaste and polish the area with a soft cloth.
3. Scale deposits can be wiped off with a soft cloth and warm citric acid or vinegar
4. Should the water circulation be blocked by soiling e.g. hair, please screw off the water circulation and jets for thorough cleaning
5. The gilded and silver-gilt parts do not require frequent cleaning
6. Do not use hard or coarse materials for cleaning the tub, as this might cause scratched. Do not use cleansers with chemical menstruum to avoid any damage.
7. Be sure to drain off the water and disconnect the power supply after every use
8. Do not hit the bathtub with hard or keen-edged objects and avoid the surface to get in touch with heat sources of more than 70°C (e.g. burning cigarettes)
9. Water massage system cleaning: fill the bathtub with 40°C hot water and add 2g/L detergent. Then run the water massage system for 5 minutes. Afterwards stop the pump and drain the water. Fill the bathtub with cold water and run the water massage system for 3 minutes. Clean the bathtub after stopping the pump and draining off the water

Precautions

1. The installation should be carried out by a qualified technician and in accordance with this manual
2. The electric parameters of the appliance must correspond to the respective National Safety Standard. Make sure the power supply is equipped with a creepage protector and the ground wire is safe. Never let the switch, electrical outlet or plug get in touch with water.
3. Do not fill the tub with overheated water. Put in cold water first, then add the hot water. Do not start the whirl-function unless the water-level is high enough to cover all jets.
4. The rated voltage of this appliance is 220 V. Do not run the whirlpool when the local voltage is higher than 235 V or lower than 190 V.
5. Disconnect the power supply after every use.
6. Do not stay in the tub for too long. The suggested duration of a bath should never exceed 30 minutes.
7. Please restart the appliance for occasional system halt.
8. Should the supply cord be damaged, it must be replaced by the manufacturer, its service personnel, or accordingly qualified electricians to avoid any hazard.
9. You received this manual along with your product. Please read it completely and carefully before installing your new whirlpool. Make sure to follow all instructions in this manual exactly to avoid damage or personal risk.

Caution:

1. **If the whirlpool does not work properly, please refer to the troubleshooting-list, to find out what might be the cause for the problem and how it can be solved. Should you be unable to find or solve the problem, please contact your seller.**
2. **To ensure customers safety, the installation should be carried out by a qualified technician, using an eligible creepage protector and a ground wire well connected to the ground.**



Installation-videos and instructions

for our products can be found on

<https://badmoebelkauf.de>

Username: jet-line • Password: user2011

More products for your bathroom

can be found on

<https://badmoebelkauf.de>



KBW Trading GmbH
Gewerbering 2
88518 Herbertingen
Germany
Phone: 07586-921160
Fax: 07586-9211616
E-Mail: info@jet-line.de
<https://badmoebelkauf.de>