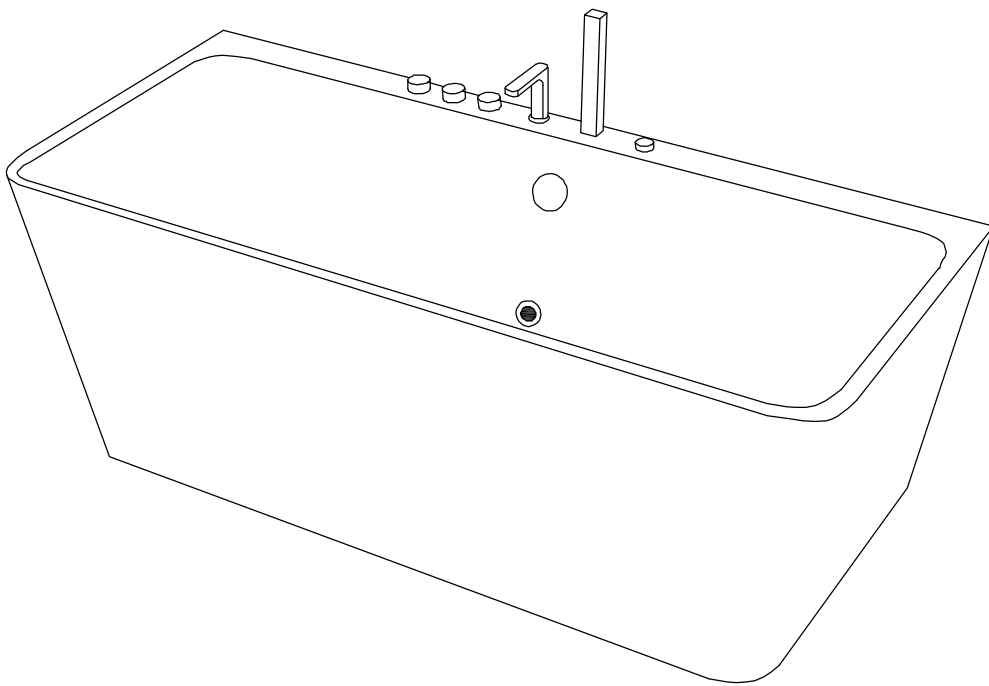


Produkt- information

Whirlpool

de



VALLERIE




1700 x 750 x 580 mm

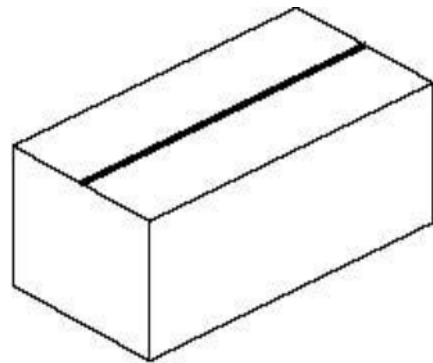
Version. 201612.1

Deutsch

Bei Fragen zu Installation, Pflege oder Verwendung Ihres Produkts kontaktieren Sie bitte Ihren Verkäufer für detaillierte Informationen.

Installations- & Bedienungsanleitung


-  **Warnung!** Gefahr von Feuer, Elektroschock und Wasseraustritt
-  Sie erhalten mit Ihrem Whirlpool eine detaillierte Installations- und Bedienungsanleitung. Bitte lesen und beachten Sie alle darin enthaltenen Instruktionen genau
-  **Warnung!** Unsachgemäße Installation, Verwendung oder Pflege kann zum Erlöschen der Garantie, Personen- oder Sachschaden führen.



Lieferumfang

Danke, dass Sie sich für diesen Whirlpool entschieden haben. Die meisten Funktionen sind bereits vorinstalliert. Einige Zubehörteile werden aus Gründen der Transportsicherheit separat verpackt. Bitte nehmen Sie sich einen Moment Zeit, Ihre Sendung auf Vollständigkeit zu überprüfen.

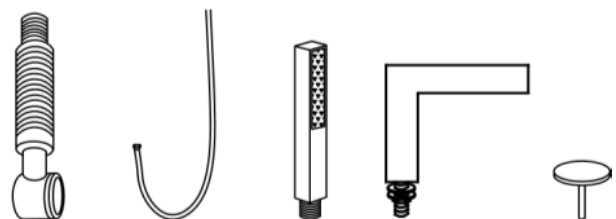
Sollte etwas fehlen, kontaktieren Sie bitte Ihren Verkäufer

-  Aufgrund technischer Weiterentwicklungen/Anpassungen, können zusätzliche Teile beiliegen

Zubehör-Set

Sie erhalten zu Ihrer Badewanne einen Karton mit folgendem Inhalt

1. Abtropf-Behälter
2. Dusch-Schlauch
3. Hand-Brause
4. Wasser -Zuleitung
5. Abdeckung für Abtropf-Behälter



1

2

3

4

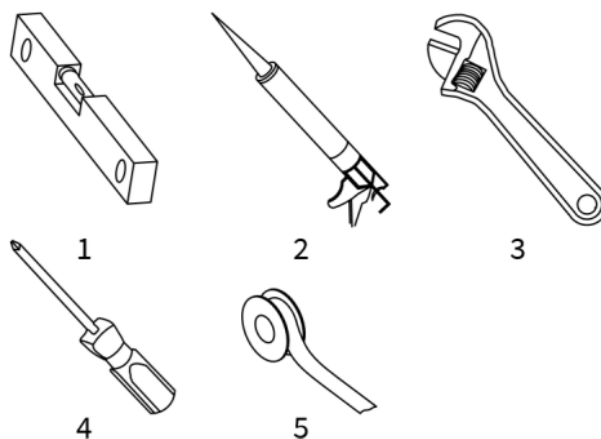
5

Zur Installation empfohlenes Werkzeug

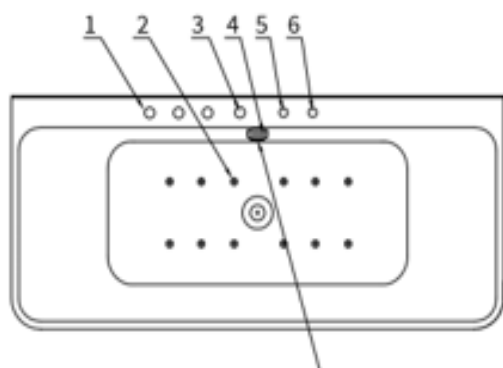
Die folgenden Werkzeuge werden benötigt, um Ihre Badewanne zu installieren.

Je nach Gegebenheiten vor Ort benötigen Sie evtl. noch zusätzliches Werkzeug.

1. Wasserwaage
2. Dichtmasse
3. Verstellbarer Schraubenschlüssel
4. Schraubendreher
5. PTFE-Band o. ä.



Produktbeschreibung



Ihr Whirlpool ist, wie auf der Zeichnung oben, standardmäßig mit folgendem Zubehör ausgestattet:

1. Wasserhahn
2. Luftdüsen
3. Wasser-Zuleitung
4. Ansaugrohr
5. Hand-Brause
6. Ein-/Ausschalter
7. Beleuchtung

i Unter Umständen ist Ihr Whirlpool in verschiedenen Ausführungen erhältlich. Bitte fragen Sie bei Ihrem Verkäufer nach verfügbaren Optionen.

Aufgrund technischer Weiterentwicklung ist es möglich, dass die Ausstattung Ihres Whirlpools in Ausführung und Positionierung etwas von der Darstellung abweicht. Die Darstellung auf der Zeichnung dient lediglich der Orientierung.

i Bitte überprüfen Sie die Produktspezifikation genau, um sicher zu gehen, dass Sie das bestellte Modell erhalten haben. Installieren Sie die Wanne nicht, wenn diese von Ihrem bestellten Modell abweicht oder Sie sich diesbezüglich unsicher sind.

Elektrische Parameter

③ Nennspannung:	220 V
③ Nennfrequenz:	50 Hz
③ Nennleistung:	900 W
③ Nennstrom:	4.1 A



Warnung! Brand- und Elektroschockgefahr. Alle elektrischen Anschlüsse müssen von einem für Ihre Region zertifizierten Elektriker durchgeführt werden und den nationalen Anforderungen entsprechen.

Installation



Ihr Whirlpool beinhaltet eine detaillierte Installations- & Bedienungsanleitung. Bitte folgen Sie den Instruktionen genau.

Elektrische Parameter

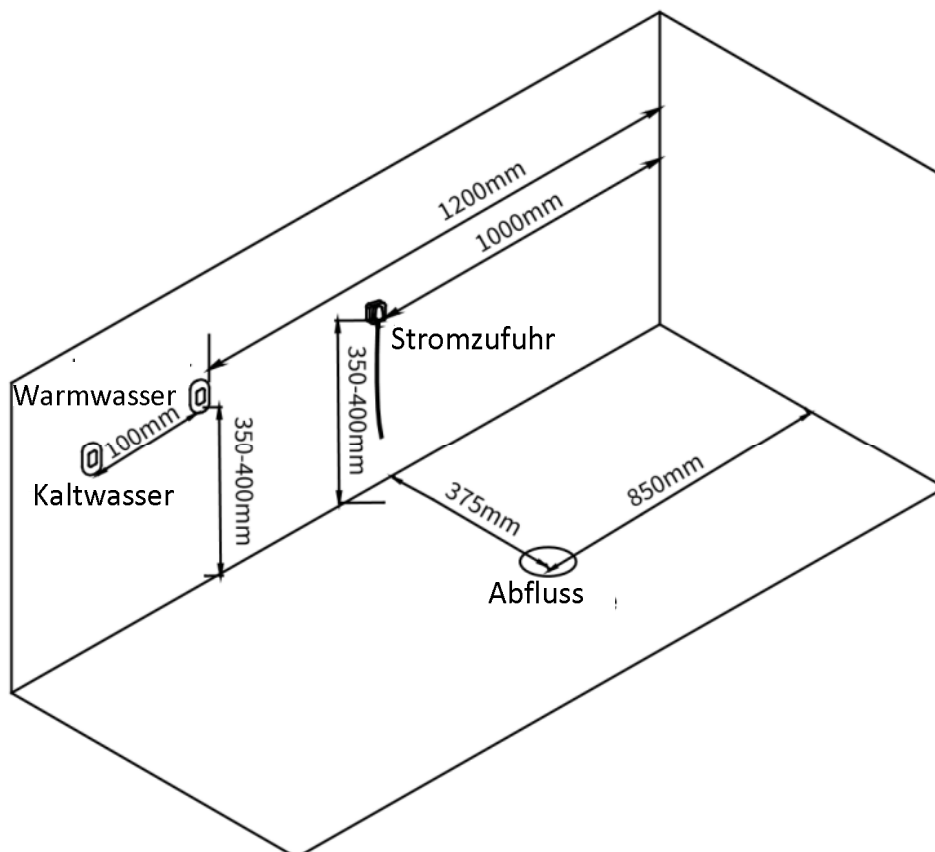
- ③ Nennspannung: 220 V
- ③ Nennfrequenz: 50 Hz
- ③ Nennleistung: 900 W
- ③ Nennstrom: 4.1 A

Anschlussvorbereitung



Aufgrund technischer Weiterentwicklung ist es möglich, dass die Anschlusspositionen Ihres Whirlpools etwas von der Darstellung abweichen.

Die folgenden Angaben zur Position der Wasser- und Elektrizitätsanschlüsse werden für den Standardbetrieb des Whirlpools empfohlen.



Anschlussplan Elektrik

Installation

1. Schlauchverbindung

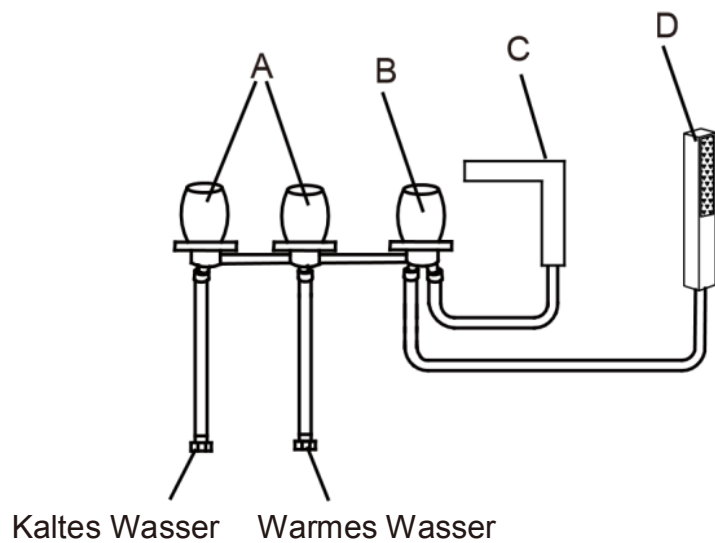
Mit Ausnahme des Hahns werden die Armaturen bereits vor der Auslieferung der Wanne angeschlossen. Sie müssen nur noch den Hahn gemäß den Angaben installieren und dann mit der jeweiligen Leitung für Heiß-/Kaltwasser verbinden, die sich hinter der Badewanne befinden sollten.

A: Wasserzulauf (Warm/Kalt)

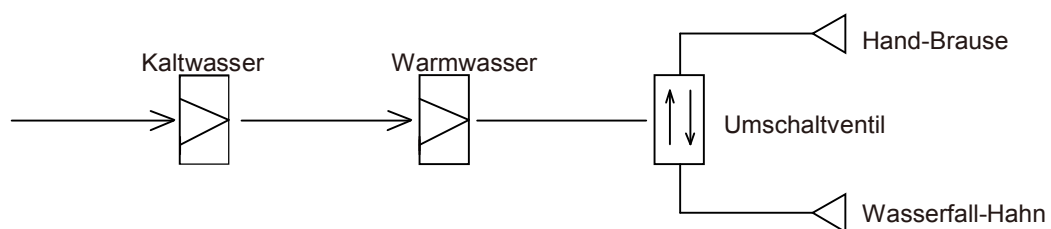
B: Schalter für Hand-Brause und Wasserauslass

C: Wasserfall-Hahn

D: Hand-Brause

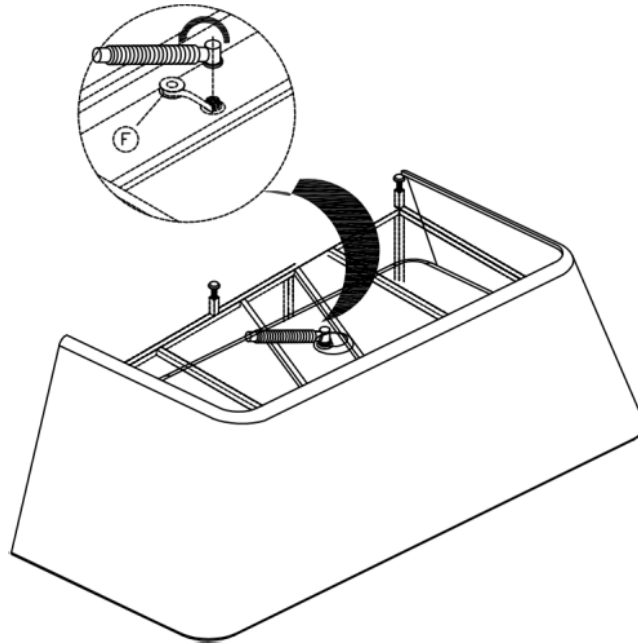


Anschluss von Wasserzulauf und Hahn

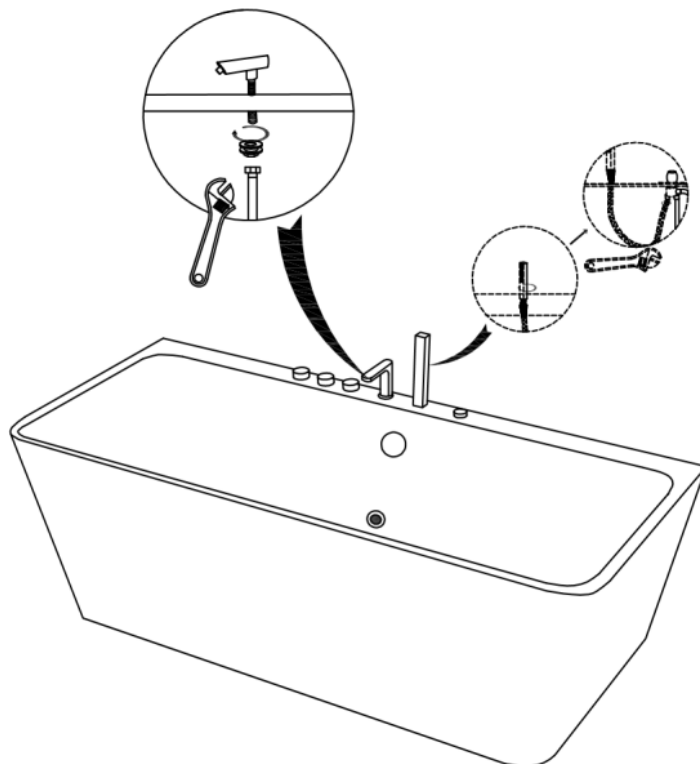


Anschlussplan Wasserzufuhr

1. Drehen Sie die Wanne wie unten abgebildet um. Umwickeln Sie das Loch für den Abfluss mit PTFE-Band und schrauben Sie den Abfluss fest.



2. Drehen Sie die Wanne nun in ihre Ausgangsposition zurück. Installieren Sie den Wasserfall-Hahn und die Hand-Brause. Verbinden Sie den Wasserschlauch. Schieben Sie die Wanne an die Wand und verbinden Sie den Abfluss mit dem Abwasserrohr. Stellen Sie die FüÙe der Wanne so ein, dass sie gerade steht.



3. Versiegeln Sie den Spalt zwischen Badewanne und Wand mit Dichtmasse, damit kein Wasser eindringen kann.

