

- D Aufbauanleitung / Montage
- E Users Manual
- FR Instructions de montage
- ES Instrucciones de montaje
- IT Istruzioni di montaggio



Maße /Mass/ Taille/Dimensiones Dimensione L x B x T (cm)	22 x 40 x 57
Art No	4229, 4230, 4260, 4261, 4262, 4263, 4264, 4308, 4309, 4310, 4311

1 Aufbauanleitung

1.1 Produktname und Typbezeichnung

Produktname: **Aarau**

Produktbeschreibung **Badset**

1.2 Angaben zum Hersteller

1.3 Wirtschaftsakteur / Verantwortliche Person

Name: KBW Trading GmbH

Adresse: Gewerbering 2, DE- 88518 Herbertingen

Telefonnummer 0049-7586-921160

Email info@jet-line.de

1.4 Sicherheit

1.4.1 Symbole und Hinweise : Erklärung

Die Anleitung verwendet Symbole, Signalworte und Hinweise, um vor Gefährdungen zu warnen und einen sicheren Betrieb zu gewährleisten. Nachfolgend sind die Symbole dargestellt und erläutert.



GEFAHR

Dieses Signalwort kennzeichnet eine unmittelbar drohende Gefahr. Nichtbeachten kann zu schwersten bis tödlichen Verletzungen führen.



WARNUNG

Dieses Signalwort kennzeichnet eine unmittelbar drohende Gefahr. Nichtbeachten kann zu schweren Verletzungen führen.



VORSICHT

Dieses Signalwort kennzeichnet eine unmittelbar drohende Gefahr. Nichtbeachten kann zu leichten Verletzungen führen.



HINWEIS

Dieses Symbol kennzeichnet eine unmittelbar drohende Gefahr. Nichtbeachten kann zu Sachschäden führen.

1.5 Sicherheitshinweise für Ihr Produkt

Lesen und befolgen Sie die Anweisungen dieser Betriebsanleitung, um das vorliegende Produkt sicher zu benutzen. Führen Sie keine eigenständigen Umbaumaßnahmen oder Reparaturen am Gerät durch.

1.5.1 Vorsicht

Achten Sie beim Befestigen und Schließen der Tür, das die Finger nicht eingeklemmt werden.

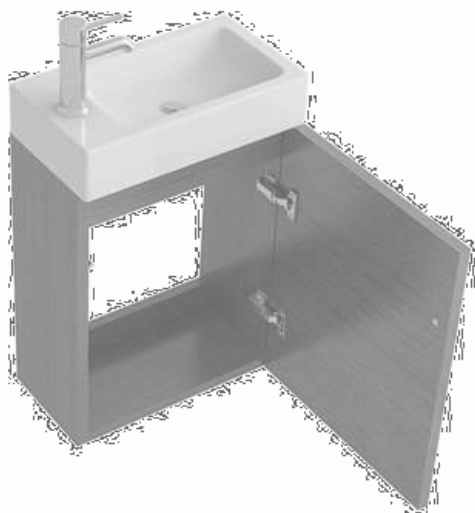
1.5.2 Hinweis





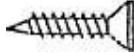

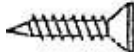
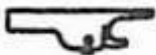

Stützen Sie sich nicht auf die Badtür des Badsets, da dieses sonst herausbrechen könnte.

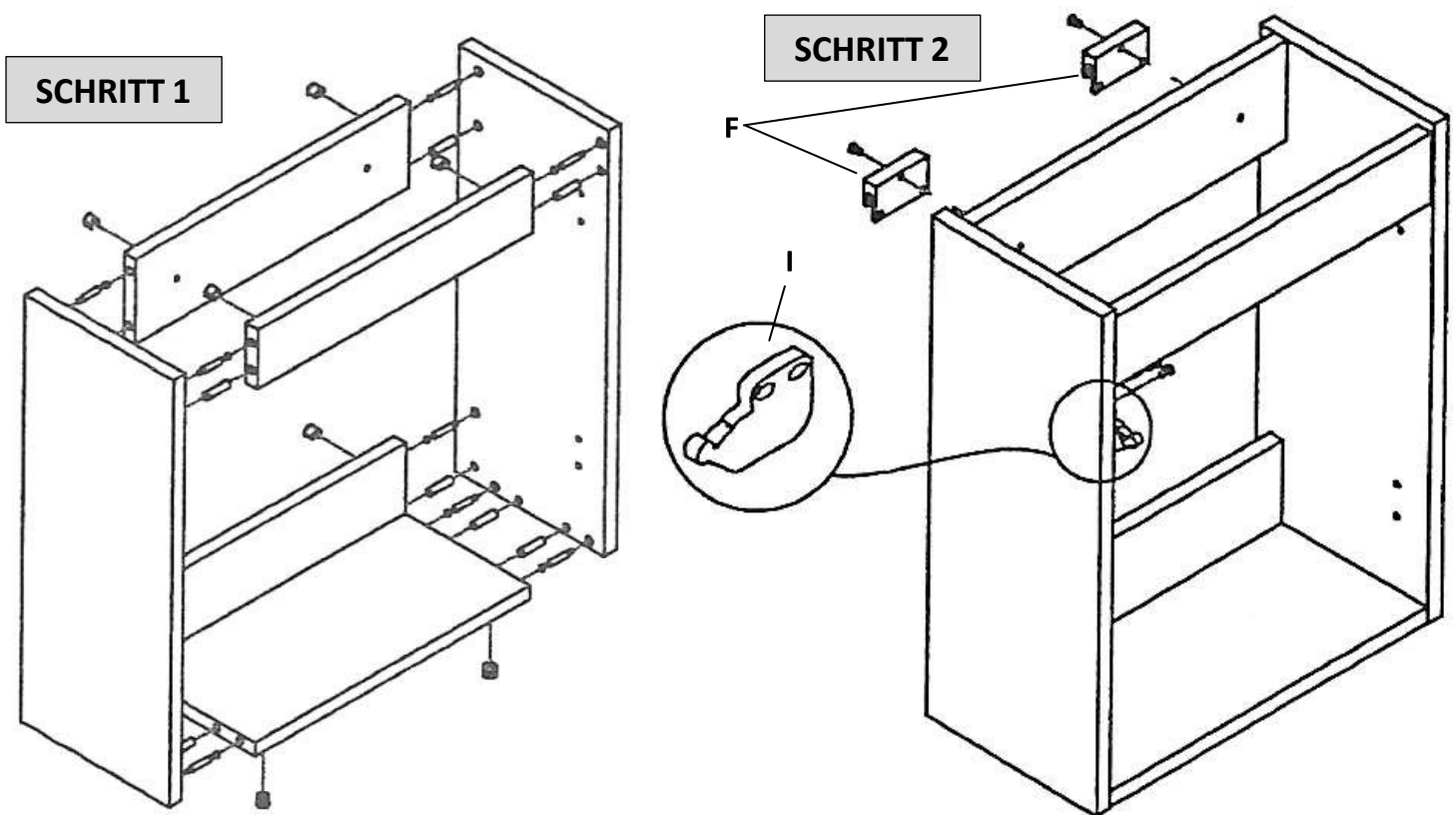
Nutzen Sie die Türe nicht als Leiter, da diese sonst herausbrechen könnte.

2 Montage , Installation

2.1 Inhalt



Nr.	Bez.	Abb.	Stz.
A	Schraub-Dübel 8x32		12x
B	Exzenter- Schraube Ø15		12x
C	Holzdübel 8x40		8x
D	Scharnier		2x
E	Schraube 4x16		6x
F	Wandhalter		2x
G	Schraube 3,5x14		14x
H	Gegenstück für Türverschluss		1x
I	Verschlussmechanismus		1x



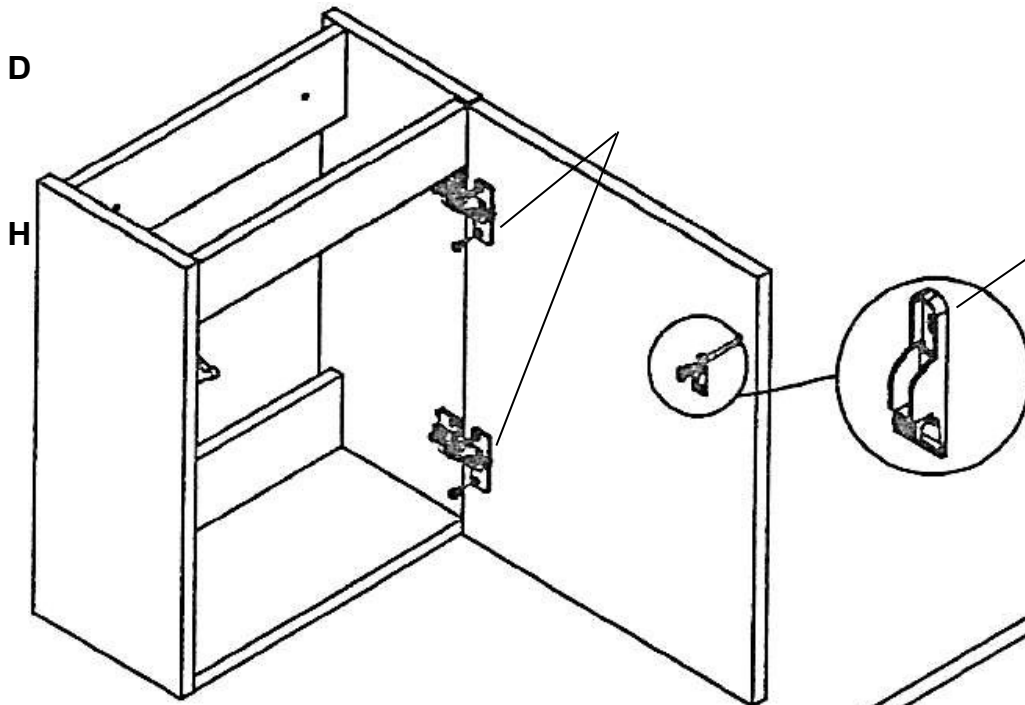
2.2 Montageschritte

Um das Waschbecken auf dem
Unterschrank zu fixieren,
verwenden Sie bitte
handelsübliches Silikon.

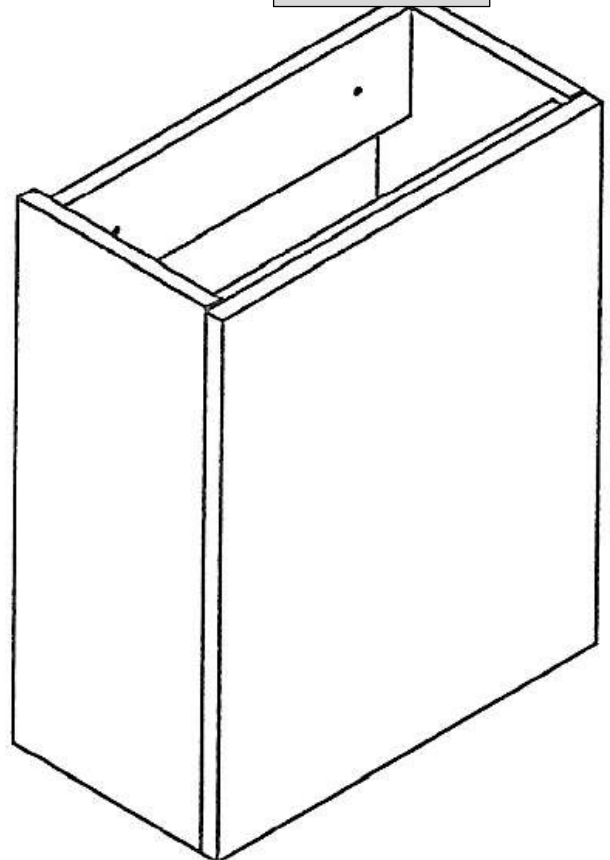
Achtung:

**Dies sollte vor der ersten
Nutzung mindestens 24 Stunden
trocknen**

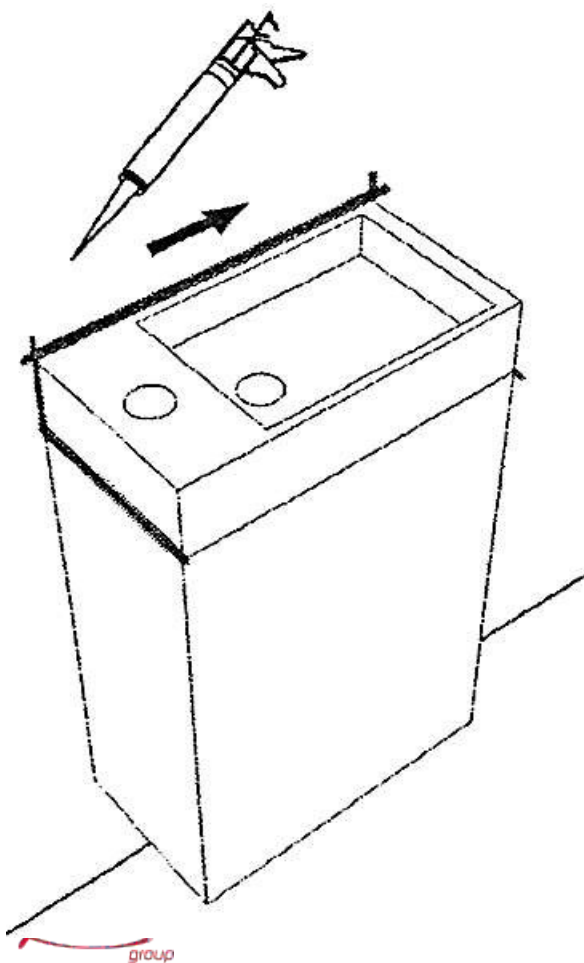
SCHRITT 3



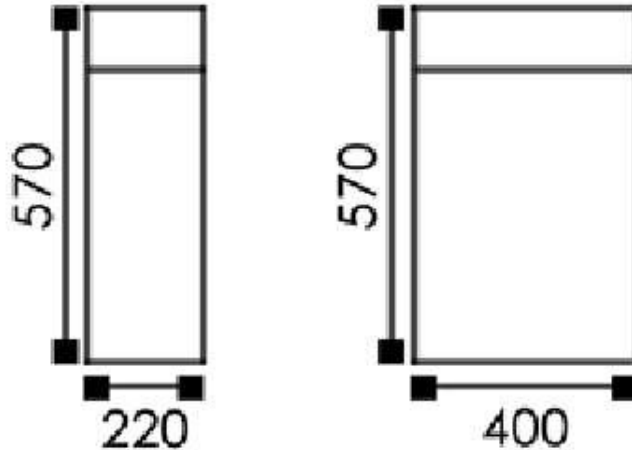
SCHRITT 4



SCHRITT 5



3 Reinigung und Pflegehinweise:



3.1 REINIGUNG- UND PFLEGEHINWEISE FÜR WASCHBECKEN AUS SMC (HOCHWERTIGEM KUNSTSTOFF)

Damit Sie langfristig Freude an Ihrem neuen Waschbecken haben, empfehlen wir Ihnen folgende Pflegehinweise zu beachten:

Zur Reinigung empfehlen wir übliche, nicht scheuernde oder abrasive Reinigungsmittel

Wir empfehlen ein sauberes, feuchtes und weiches Allzweck- oder Schwammtuch

Wie empfehlen jeden Kontakt mit Farbmitteln oder Farbstoffen zu vermeiden

Waschtische aus SMC (Kunststoff) können mit einer feinkörnigen Polierpaste (z.B. Autopolitur) besonders gepflegt werden

4 Technische Daten

Produkt-Code: 4229 (Holz hell), 4230 (Nussbaum), 4260 Holz Dunkel),
4261 (Flieder), 4262 (Grau), 4263 (Schwarz)
4264 (Weiß), 4308 (Orange), 4309 (Dark Orange),
4310 (Grün), 4311 (Blau)

Produkt-Maße: Breite: ca. 40 cm, Tiefe: ca. 22 cm, Höhe: ca. 57 cm

Material

Waschbecken:SMC

5 GB - Product Safety Information

5.1 Product name and Type

Product name:	Aarau
Product description:	Lavatory Set

5.2 Information about manufacturer

Name:	KBW Trading GmbH
Address:	Gewerbering 2, DE- 88518 Herbertingen
Telephone number	0049-7586-921160
Mail	info@jet-line.de

5.3 Economic actor / responsible person

Name:	KBW Trading GmbH
Address:	Gewerbering 2, DE- 88518 Herbertingen
Telephone number	0049-7586-921160
Mail	info@jet-line.de

5.4 Safety Instructions

5.5 Symbols and Notice

The instructions use symbols, signal words and notes to warn of hazards and to ensure safe operation. The symbols are shown and explained below.



DANGER

This signal word indicates an imminent danger. Failure to comply can result in serious or even fatal injuries.



WARNING

This signal word indicates an imminent danger. Failure to comply may result in serious injury.



ATTENTION

This signal word indicates an imminent danger. Failure to comply may result in minor injuries.



NOTICE

This signal word indicates an imminent danger. Failure to comply can result in property damage.

5.6 Safety notice for your product

Read and follow the instructions in this Product Safety Information. Do not carry out any modifications or repairs to the device yourself.

5.6.1 Attention

When fastening and closing the door, make sure that your fingers are not trapped.

5.6.2 Notice





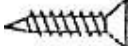
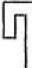
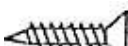


Do not lean on the bathroom door of the bath set, otherwise it could break out.

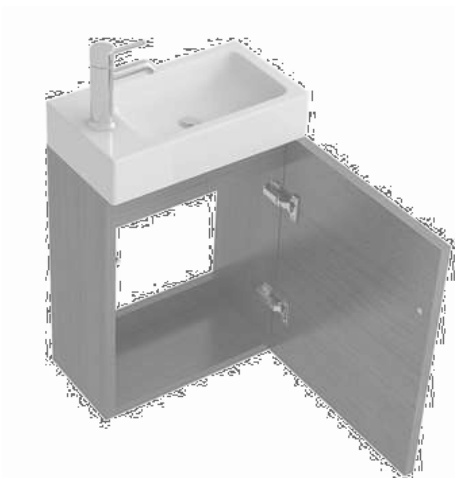
Do not use the door as a ladder, otherwise it could break out.

6 Installation

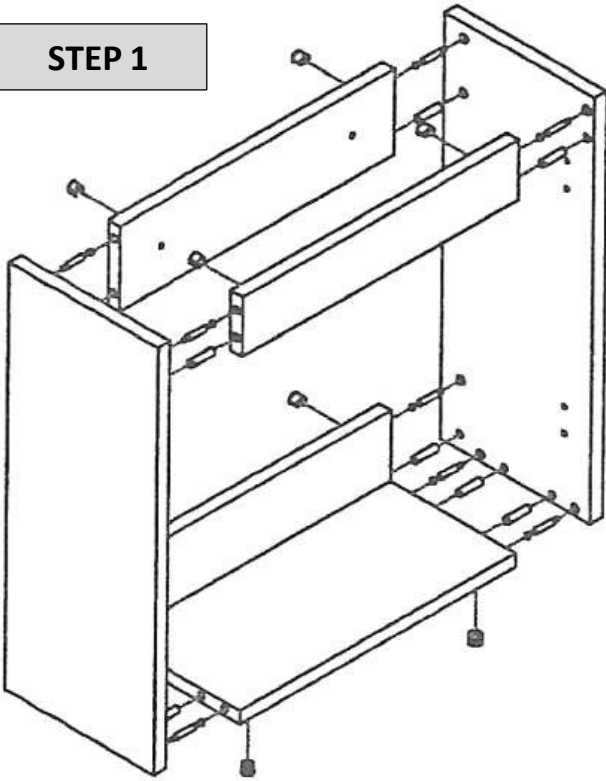
i. Package contents



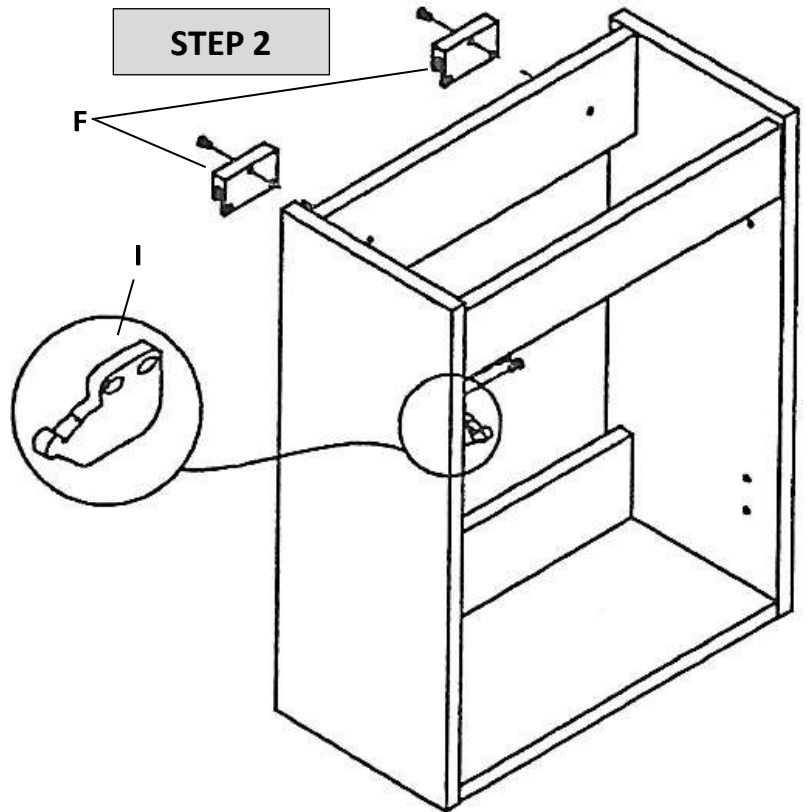
No.	Description	Image	Pc.
A	Screw-Plug 8x32		12x
B	Eccentric screw Ø15		12x
C	Wooden Plug 8x40		8x
D	Hinge		2x
E	Screw 4x16		6x
F	Wall bracket		2x
G	Screw 3,5x14		14x
H	Counterpart for closure		1x
I	Closuremechanism		1x

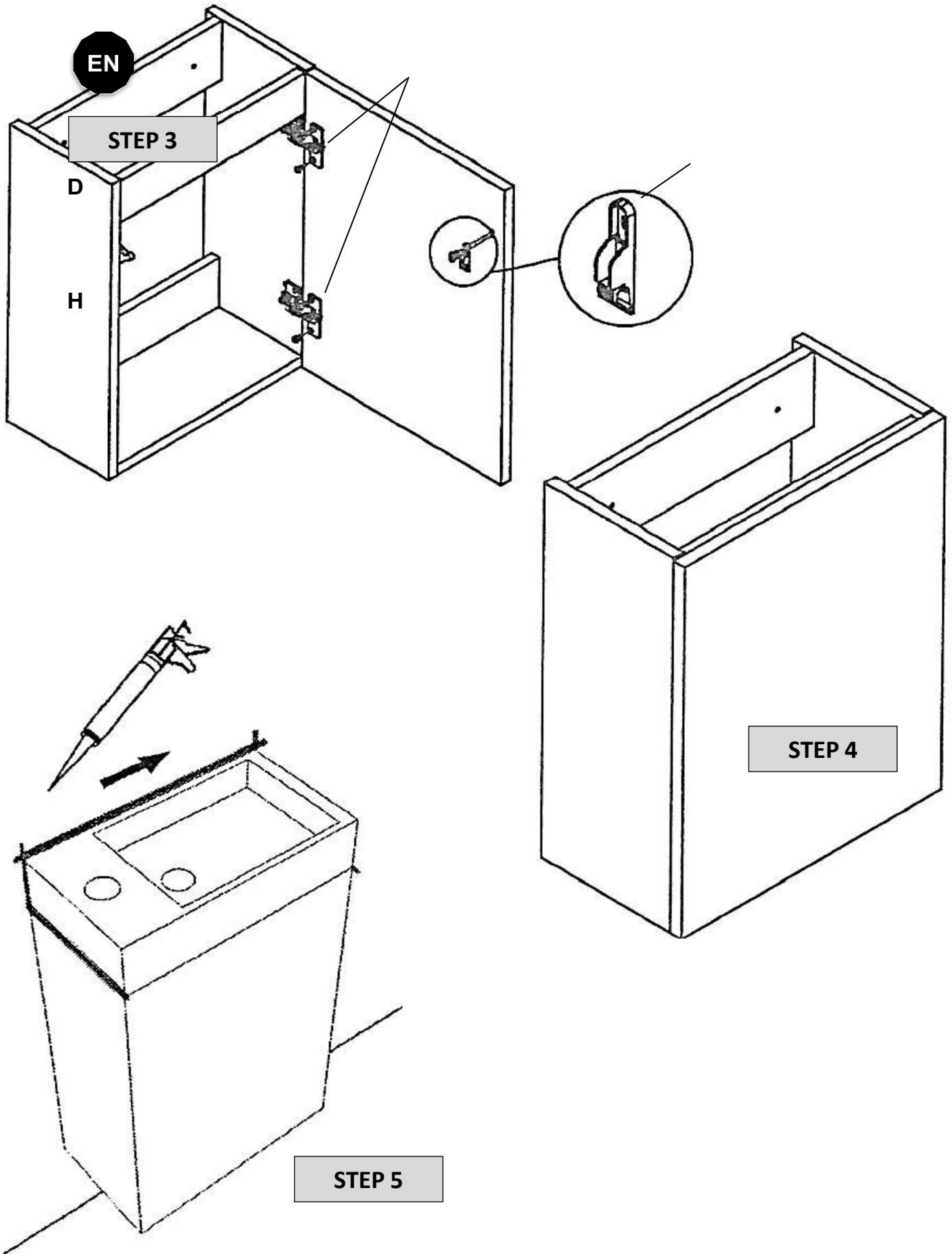


STEP 1



STEP 2





To mount the basin on the base cabinet, please use customary silicone.

Attention:

Please wait for at least 24 hours drying time before first using your new basin

7 FR - Informations sur la sécurité du produit

7.1 Nom et désignation du type de produit

Modèle:	Aarau
Type de produit	Set de bain
Dimensions : L x L x P (cm)	22 x 40 x 57
Désignation du type :	4229, 4230, 4260, 4261, 4262, 4263, 4264, 4308, 4309, 4310, 4311

7.2 Informations sur le fabricant

Nom:	KBW Trading GmbH
Adresse:	Gewerbering 2, DE- 88518 Herbertingen
Numéro de téléphone	0049-7586-921160
Email	info@jet-line.de

7.3 Opérateur économique / Personne responsable

Nom:	KBW Trading GmbH
Adresse:	Gewerbering 2, DE- 88518 Herbertingen
Numéro de téléphone	0049-7586-921160
Email	info@jet-line.de

7.4 Sécurité

7.5 Symboles et conseils

Les instructions utilisent des symboles, des mots d'avertissement et des instructions pour avertir des dangers et assurer un fonctionnement en toute sécurité. Les symboles sont illustrés et expliqués ci-dessous.



DANGER

Ce mot d'avertissement indique un danger imminent.
Le non-respect peut entraîner les blessures des plus graves, voire mortelles.



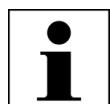
AVERTISSEMENT

Ce mot d'avertissement indique un danger imminent.
Le non-respect de cette consigne peut entraîner des blessures graves.



PRUDENCE

Ce mot d'avertissement indique un danger imminent.
Le non-respect peut entraîner des blessures mineures.



INDICE

Ce symbole indique un danger imminent.
Le non-respect de cette consigne peut entraîner des dommages matériels.

7.6 Consignes de sécurité

Lisez et suivez les instructions de ce manuel du propriétaire pour utiliser ce produit en toute sécurité.
N'effectuez pas vous-même des modifications ou des réparations sur l'appareil.

7.6.1 Prudence

Lors de la fermeture et de la fermeture de la porte, assurez-vous que vos doigts ne sont pas pincés.

7.6.2 Indice

Ne vous appuyez pas sur la porte de la salle de bain de l'ensemble de bain, sinon il pourrait éclater. N'utilisez pas la porte comme une échelle, sinon elle pourrait se briser.

8 ES - Información de seguridad del producto

8.1 Nombre del producto y designación del tipo

Producto:	Aarau
Tipo de producto	Juego de baño

8.2 Información sobre el fabricante

Nombre:	KBW Trading GmbH
Dirección:	Gewerbering 2, DE- 88518 Herbertingen
Número de teléfono	0049-7586-921160
Esmalte	info@jet-line.de

8.3 Operador Económico / Persona Responsable

Nombre:	KBW Trading GmbH
Dirección:	Gewerbering 2, DE- 88518 Herbertingen
Número de teléfono	0049-7586-921160
Esmalte	info@jet-line.de

8.4 Seguridad

8.5 Símbolos y sugerencias

Las instrucciones utilizan símbolos, palabras de advertencia e instrucciones para advertir de peligros y garantizar un funcionamiento seguro. Los símbolos se muestran y explican a continuación.



PELIGRO

Esta palabra de advertencia indica un peligro inminente. La no observación puede provocar las lesiones más graves o incluso mortales.



ADVERTENCIA

Esta palabra de advertencia indica un peligro inminente. La no observación puede provocar lesiones graves.



CAUTELA

Esta palabra de advertencia indica un peligro inminente. La no observación puede provocar lesiones leves.



INDIRECTA

Este símbolo indica un peligro inminente. La no observación puede provocar daños a la propiedad.

8.6 Instrucciones de seguridad

Lea y siga las instrucciones de este manual del propietario para usar este producto de manera segura. No realice ninguna modificación o reparación en el aparato por su cuenta.

8.6.1 Cautela

Al sujetar y cerrar la puerta, asegúrese de que no se le pellizquen los dedos.

8.6.2 Indirecta

No se apoye en la puerta del baño del juego de baño, de lo contrario, podría estallar. No use la puerta como escalera, de lo contrario podría romperse.

8.7 IT - Informazioni sulla sicurezza del prodotto

8.8 Nome del prodotto e designazione del tipo

Nome del prodotto:	Aarau
Descrizione del prodotto	Set da Bagno

8.9 Informazioni sul produttore

Nome:	KBW Trading GmbH
Indirizzo:	Gewerbering 2, DE- 88518 Herbertingen
Numero di telefono	0049-7586-921160
E-mail	info@jet-line.de

8.10 Operatore economico/persona responsabile

Nome:	KBW Trading GmbH
Indirizzo:	Gewerbering 2, DE- 88518 Herbertingen
Numero di telefono	0049-7586-921160
E-mail	info@jet-line.de

8.11 Sicurezza

8.12 Simboli e note

Le istruzioni utilizzano simboli, parole di segnalazione e note per avvisare dei pericoli e garantire un funzionamento sicuro. I simboli sono mostrati e spiegati di seguito.



PERICOLO

Questa parola chiave indica un pericolo imminente.
La mancata attenzione può portare alle lesioni più gravi o addirittura mortali.



AVVERTIMENTO

Questa parola chiave indica un pericolo imminente.
La mancata osservanza di questa precauzione può causare gravi lesioni.



ATTENZIONE

Questa parola chiave indica un pericolo imminente.
La mancata attenzione può causare lesioni lievi.



NOTE

Questo simbolo indica un pericolo imminente.
La mancata osservanza di questa precauzione può causare danni materiali.

8.13 Sicurezza

Leggere e seguire le istruzioni contenute in questo manuale dell'utente per utilizzare questo prodotto in sicurezza. Non eseguire da soli alcuna modifica o riparazione all'apparecchio.






8.13.1 Attenzione






Quando si chiude e si chiude la porta, assicurarsi che le dita non siano intrappolate

8.13.2 Note

Non appoggiarsi alla porta del bagno del set da bagno, altrimenti potrebbe scoppiare. Non utilizzare la porta come scala, altrimenti potrebbe scoppiare.

Inhalt

1	Aufbauanleitung	2
1.1	Produktname und Typbezeichnung.....	2
1.2	Angaben zum Hersteller	2
1.3	Wirtschaftsakteur / Verantwortliche Person	2
1.4	Sicherheit.....	2
1.4.1	Symbole und Hinweise : Erklärung	2
1.5	Sicherheitshinweise für Ihr Produkt	2
1.5.1	Vorsicht 	3
1.5.2	Hinweis 	3
2	Montage , Installation	4
2.1	Inhalt.....	4
2.2	Montageschritte	5
3	Reinigung und Pflegehinweise:	7
3.1	REINIGUNG- UND PFLEGEHINWEISE FÜR WASCHBECKEN AUS SMC (HOCHWERTIGEM KUNSTSTOFF).....	7
4	Technische Daten	8
5	GB - Product Safety Information	9
5.1	Product name and Type	9
5.2	Information about manufacturer	9
5.3	Economic actor / responsible person.....	9
5.4	Safety Instructions.....	9
5.5	Symbols and Notice	9
5.6	Safety notice for your product	10
5.6.1	Attention 	10
5.6.2	Notice 	10
6	Installation.....	10
7	FR - Informations sur la sécurité du produit.....	14
7.1	Nom et désignation du type de produit	14
7.2	Informations sur le fabricant	14
7.3	Opérateur économique / Personne responsable	14
7.4	Sécurité.....	15
7.5	Symboles et conseils.....	15
7.6	Consignes de sécurité.....	15
7.6.1	Prudence 	15

7.6.2	Indice 	15
8	ES - Información de seguridad del producto	16
8.1	Nombre del producto y designación del tipo	16
8.2	Información sobre el fabricante	16
8.3	Operador Económico / Persona Responsable	16
8.4	Seguridad	16
8.5	Símbolos y sugerencias	16
8.6	Instrucciones de seguridad	17
8.6.1	Cautela 	17
8.6.2	Indirecta 	17
8.7	IT - Informazioni sulla sicurezza del prodotto	18
8.8	Nome del prodotto e designazione del tipo	18
8.9	Infomazioni sul produttore	18
8.10	Operatore economico/persona responsabile	18
8.11	Sicurezza	18
8.12	Somboli e note	18
8.13	Sicurezza	19
8.13.1	Attenzione 	19
8.13.2	Note 	19