



Aufbauanleitung für Modell

Aarau



Hahn ist nicht in Produkt enthalten

badmöbelkauf.de

KBW Trading GmbH
Gewerbering 2
Untere Bergen
D-88518 Herberlingen

Tel.: +49 (7586) 92116-0
Fax: +49 (7586) 92116-16
E-Mail: info@jet-line.de

Achtung: Vor dem Aufbau / Caution: Before Assembly:

Bitte benutzen Sie eine kratz feste Unterfläche zur Montage, damit das Produkt nicht beschädigt wird.

Die Schrauben zuerst leicht von Hand eindrehen, damit die Einzelteile sich nicht verziehen. Sind alle Schrauben verarbeitet, über Kreuz festziehen.

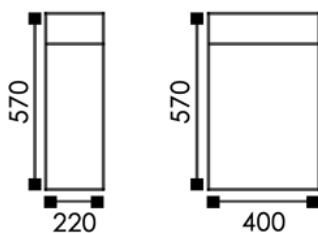
Verwenden Sie hierfür bitte keinen Akkuschrauber. Bitte überprüfen Sie die Vollständigkeit des Lieferumfangs vor dem Aufbau (Lieferumfang siehe Seite 3).

/

Please use a scratch-proofed underlayment for assembly to avoid damages at your product.

Screw the screws in by hand first to avoid bending the components. When are screws are processed, fix them criss-crossed. Please do not use an electric drill. Please check for completeness of the delivery content before assembly (see delivery content on page 3).


Maße / Abmessungen




Badset: 400*570*220mm


Aufbau / Assembly

A  (φ 8x32) x8

B  (φ 15) x8

C  (φ 8x40) x8

D  x2

E  (3.5x14) x8

F  (4x16) x4

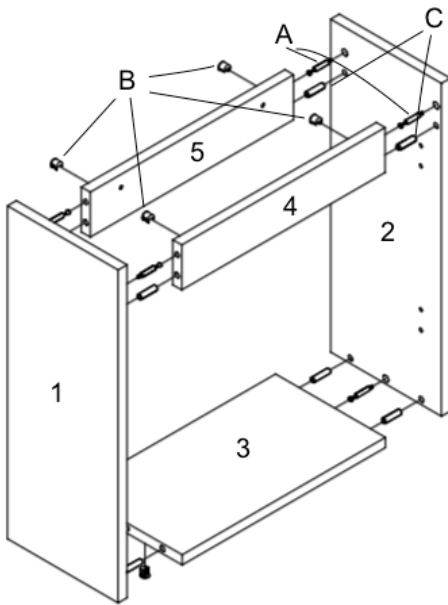
G  x2

H  x4

Sehen Sie sich die Liste links genau an und überprüfen Sie Ihre Lieferung auf Vollständigkeit.

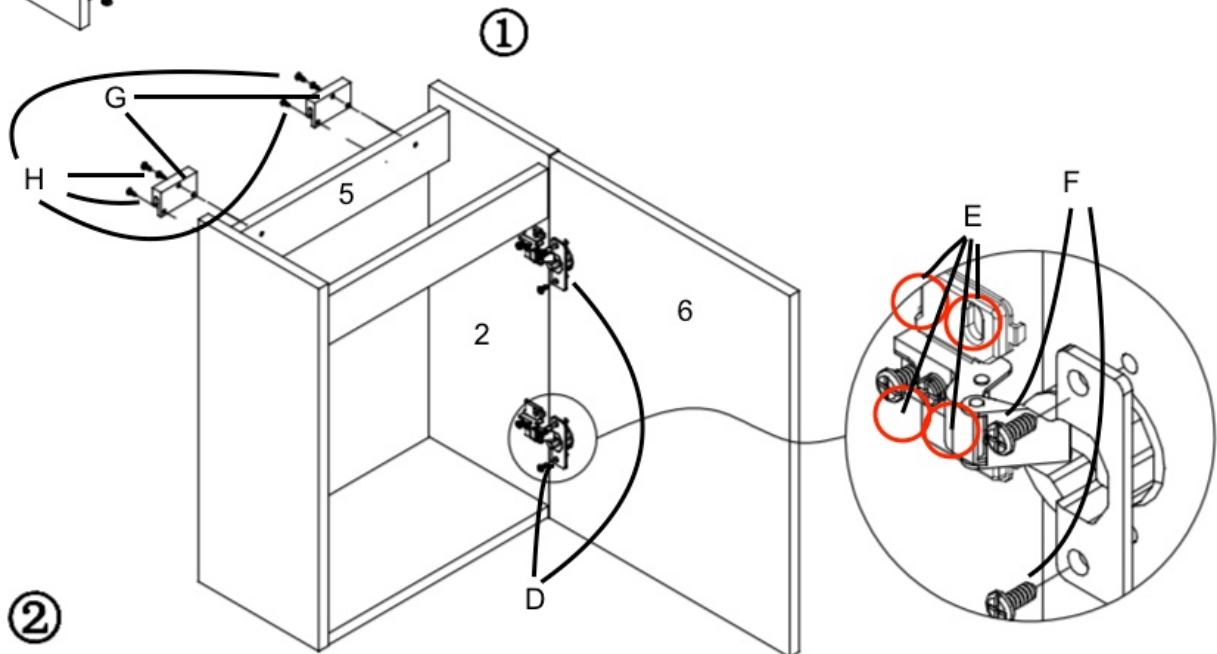
/

Take a close look at the list on the left-hand side and check your shipping for completeness.



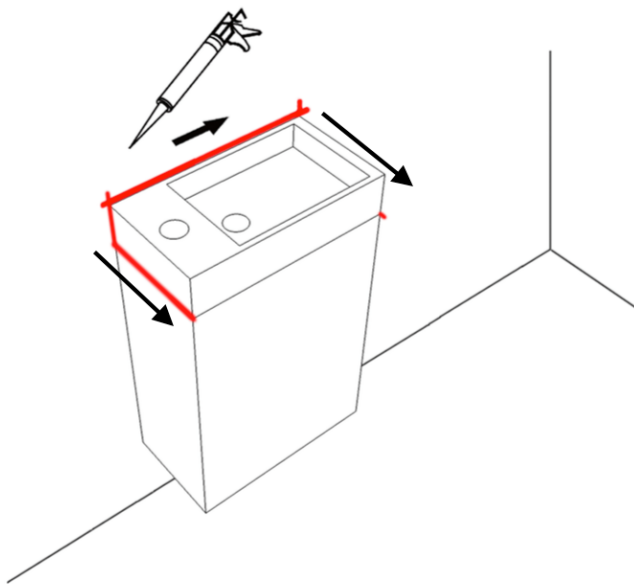
1. Montieren Sie die Mittelteile (4), (5) und (3) mithilfe der beigelegten Schrauben bzw. Dübel mit dem Seitenteil (1). Verbinden Sie danach Seitenteil (2) mit der Konstruktion.

Assemble the middle parts (4), (5) and (3) with the side part (1) with the screws and pegs which were delivered. Connect then side part (2) with construction.



2. Montieren Sie die Teile (G) mithilfe der gekennzeichneten Schrauben am Mittelteil (5), anschließend montieren Sie das Scharnier (D) an Türe (6) und Seitenteil (2) wie in der Abbildung. Bei der Montage der Scharniere beachten Sie bitte folgendes: Schrauben Sie zuerst das Scharnier an die Innenseite des Seitenteils (2) mithilfe der Schrauben (E) an (siehe Einkreisung). Danach montieren Sie die Schranktür (6) an Scharnier, so wie in der Abbildung dargestellt.

Assemble part (G) with the middle part (5) and afterwards the hinge (D) at the door (6) as well as at the interior of part (2), just as shown in the illustration. Please take care during the assembly of the hinges to mount them at the interior of part (2) first, using the screws (E) and then the door (6) at the hinges, just as illustrated above.



3. Befestigen Sie ihr neues Waschbecken mithilfe von handelsüblichem Silikon am Schrank (siehe Abbildung).

/
Assemble your new sink at the cabinet, using usual silicone.

Sie benötigen Zubehör für Ihr Produkt? / Do you need accessories for your product?

Verpassen Sie kein Angebot mehr mit der Badmöbelkauf-App

NEU



Available on the
App Store

Jet-Line
e-trade



Available on the
Google play

downloaden
und sparen

