

Jet-Line®

e-trade

Aufbauanleitung für Modell

Arosa



badmöbelkauf.de

KBW Trading GmbH
Gewerbering 2
Untere Bergen
D-88518 Herberlingen

Tel.: +49 (7586) 92116-0
Fax: +49 (7586) 92116-16

Achtung: Vor dem Aufbau / Caution: Before Assembly:

Bitte benutzen Sie eine kratz feste Unterfläche zur Montage, damit das Produkt nicht beschädigt wird.

Die Schrauben zuerst leicht von Hand eindrehen, damit die Einzelteile sich nicht verziehen. Sind alle Schrauben verarbeitet, über Kreuz festziehen.

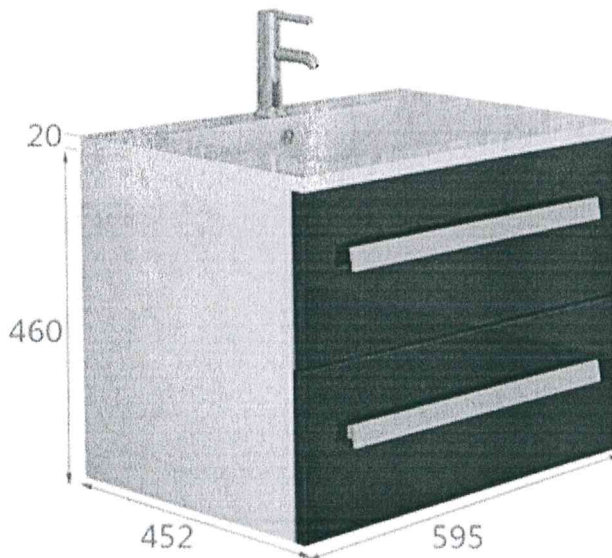
Verwenden Sie hierfür bitte keinen Akkuschauber. Bitte überprüfen Sie die Vollständigkeit des Lieferumfangs vor dem Aufbau (Lieferumfang siehe Seite 3).

/


Please use a scratch-proofed underlayment for assembly to avoid damage at your product.

Screw the screws in by hand first to avoid bending the components. When are screws are processed, fix them criss-crossed. Please do not use an electric drill. Please check for completeness of the delivery content before assembly (see delivery content on page 3).

Abmessungen / Measurements



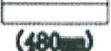
A  (φ 8x32)

B  (φ 15)

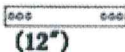
C  (φ 8x4)

D  (3. 5x14)

E 

F  L-03 (480mm)

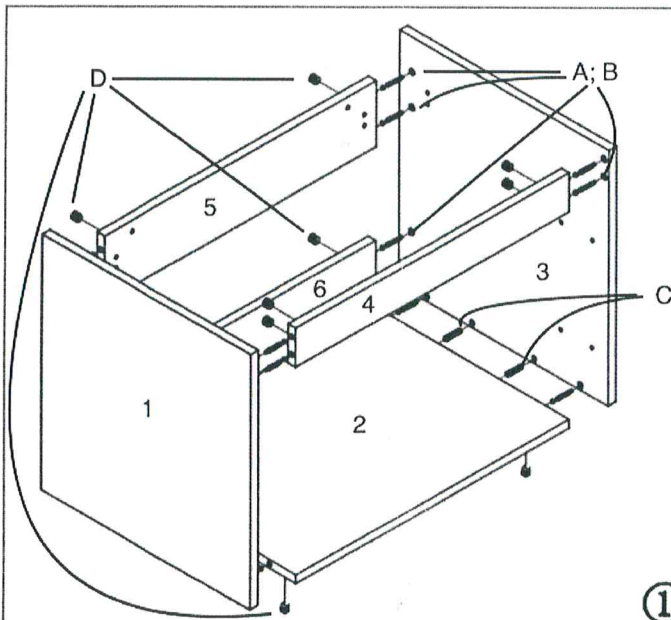
G 

H  (12°)

Aufbauanleitung / Assembly Instructions

Bitte sehen Sie sich die Liste der Schrauben u. Ä. rechts an und überprüfen Sie, ob alles mitgeliefert wurde.

Please take a view on the list on the right and check if all items are shipped.

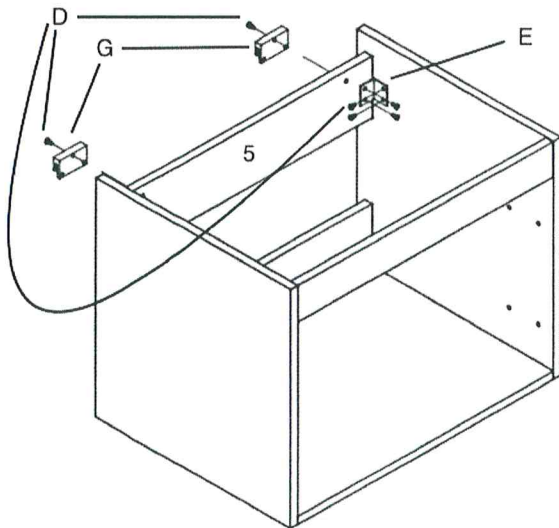


1. Nehmen Sie das Seitenteil 1 und verschrauben Sie es mithilfe der Teile A und B (Teile A und B werden immer in Kombination genutzt) an den Mittelstücken 5, 6 und 4. Anschließend befestigen Sie die Unterseite 2 mit 1. Ziehen Sie die Schrauben noch nicht fest, befestigen Sie vorher Seitenteil 3 mit den Mittelstücken sowie Unterseite.

①

Take side part 1 and connect it with the middle parts 5, 6 and using the screws A and B (Part

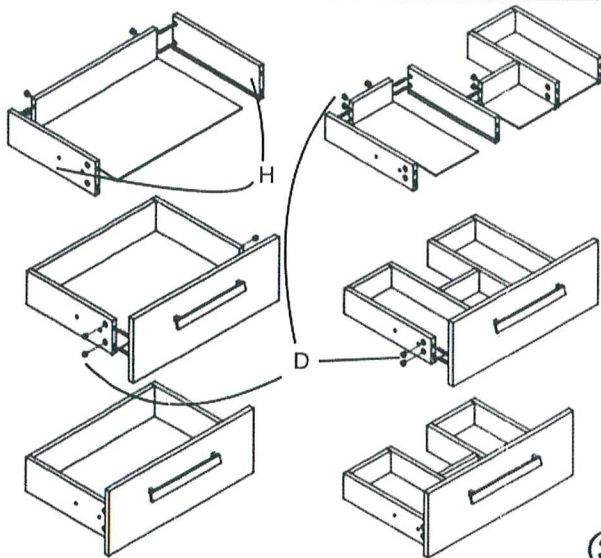
and B are always used in combination). After that, connect the bottom part with 1. Don't tighten the screws yet! Connect part 3 with the middle parts and now screw the screws in crosswise.



2. Befestigen Sie nun die beiden Teile an Teil 5 mithilfe der Schrauben D. Verstärken Sie anschließend auf beiden Seiten die Befestigung des Teiles 5 an den Seitenstücken mithilfe der beigelegten Winkelteile.

②

Connect now part G with part 5, using the screws D. Reinforce the fixture of part 2 and 5 by mounting the squares at them.

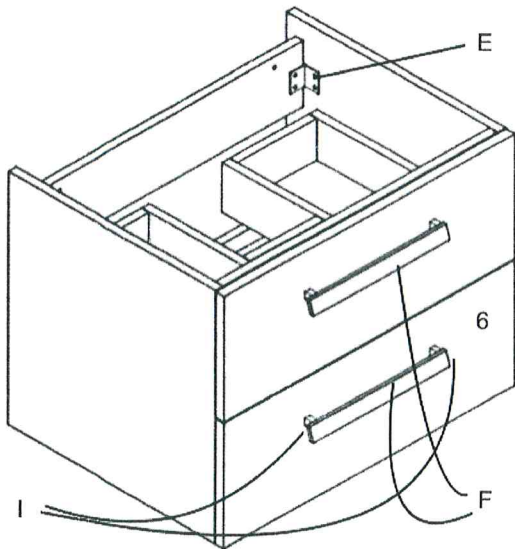


3. Montieren Sie nun die einzelnen Schubladenteile mithilfe der Schrauben D wie auf der Abbildung gezeigt. Anschließend befestigen Sie die Ausziehschienen an den Schubladenwänden, danach die Auszugsschienen ausziehen und an der inneren Seitenwand befestigen /

Now mount the single drawer part together, just as shown at the illustration at the left-hand side. After that mount the rail at the exterior the drawer side parts, then pull the

③

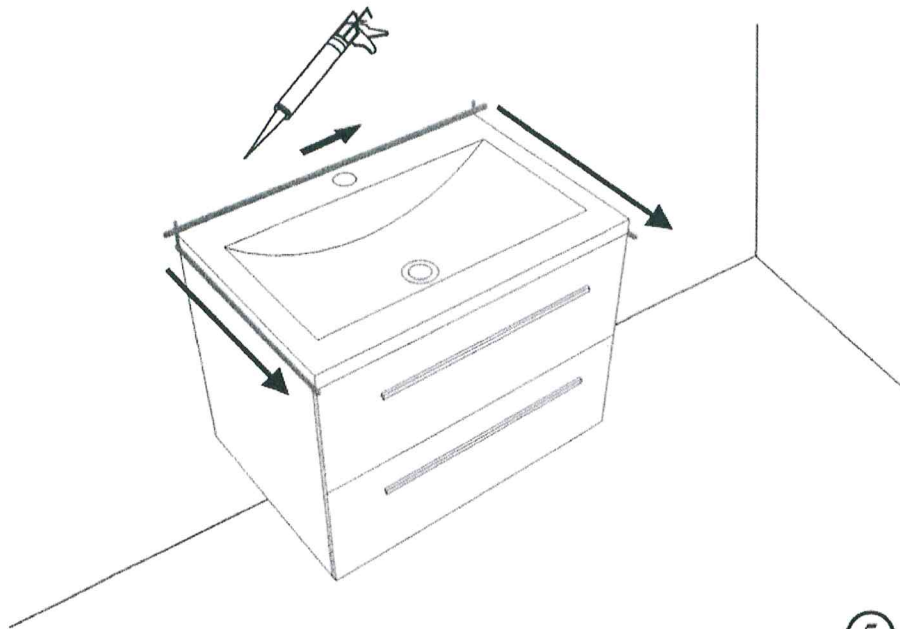
out and mount the rail at the interior of parts 1 and 2.



4. Montieren Sie den Schubladengriff an die Außenseite der Schublade (6) mithilfe der beiden Schrauben I /

Mount the drawer handle at the front part of the drawer, using the screws I

④



Befestigen Sie z
Schluss ihr neu
Möbelstück mit
handelsüblicher
Silikon. Dieses
sollte vor der
Benutzung
mindestens 24h
lang trocknen /
*In the end, mou
your new sink
a wall, using
normal silicone
The silicone
should be dryin
for at least 24
before usage.*

5

Sie benötigen Zubehör für Ihr Produkt? / *Do you need accessories for your product?*

Verpassen Sie kein Angebot mehr
mit der Badmöbelkauf-App



downloaden
und sparen



5 €