



BADMÖBELSET „GASTEIN“

Artikel-Nr.: 4336, 4337, 4415

- MONTAGE-ANLEITUNG -



Installationsvideos und Aufbauanleitungen
zu unseren Produkten finden Sie unter

<https://badmoebelkauf.de>

Nutzername: jet-line • Passwort: user2011




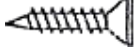
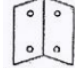

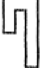
Weitere Produkte für Ihr Bad
finden Sie unter

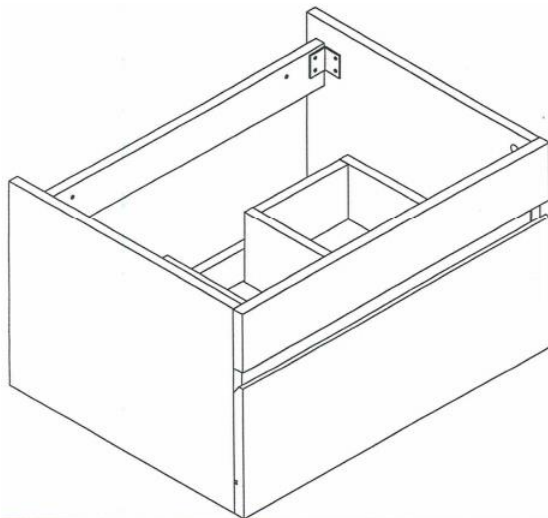
<https://badmoebelkauf.de>

Produkt-Code: 4336 (schwarz), 4337 (weiß), 4415 (grau)

Produkt-Maße: Waschtisch: Breite: ca. 60 cm, Tiefe: ca. 46 cm, Höhe: ca. 35/37 cm (ohne/mit Becken)
Hochschrank: Breite: ca. 30 cm, Tiefe: ca. 30 cm, Höhe: ca. 110 cm
Spiegel: Breite: ca. 60 cm, Regaltiefe: ca. 12 cm, Höhe: ca. 50 cm

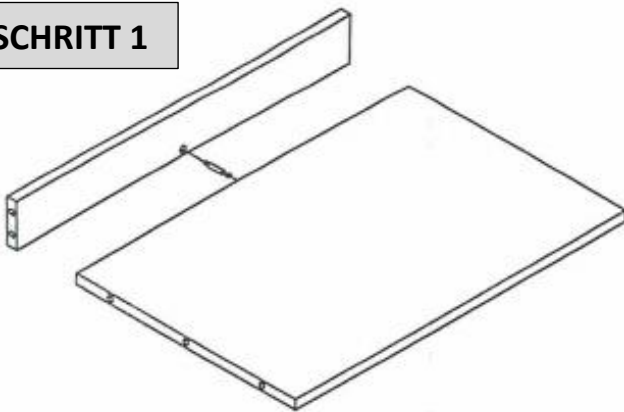
Teile-Liste:

Nr.	Bez.	Abb.	Stz.
A	Schraub-Dübel 8x32		41x
B	Exzenter- Schraube Ø15		41x
C	Holzdübel 8x40		2x
D	Schraube 3,5x14		20x
E	Winkelverbinder		2x
F	Schubladen- schiene 350 mm		2x
G	Wandhalter		2x

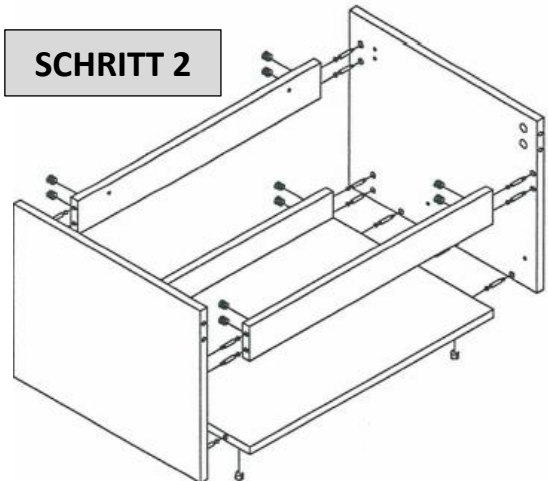


Aufbau-Anleitung:

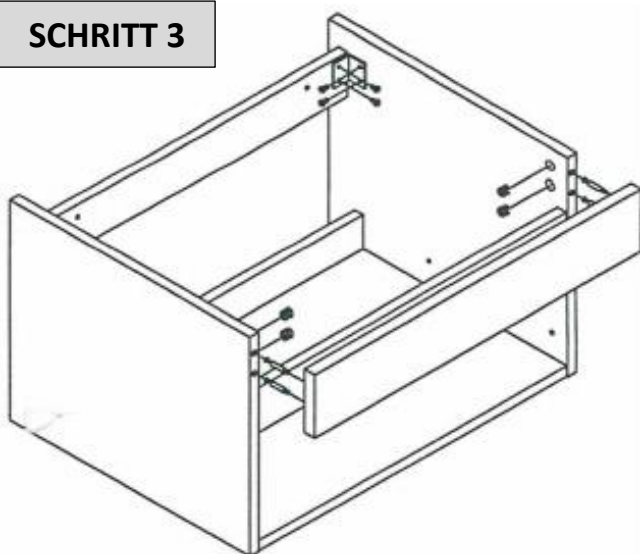
SCHRITT 1



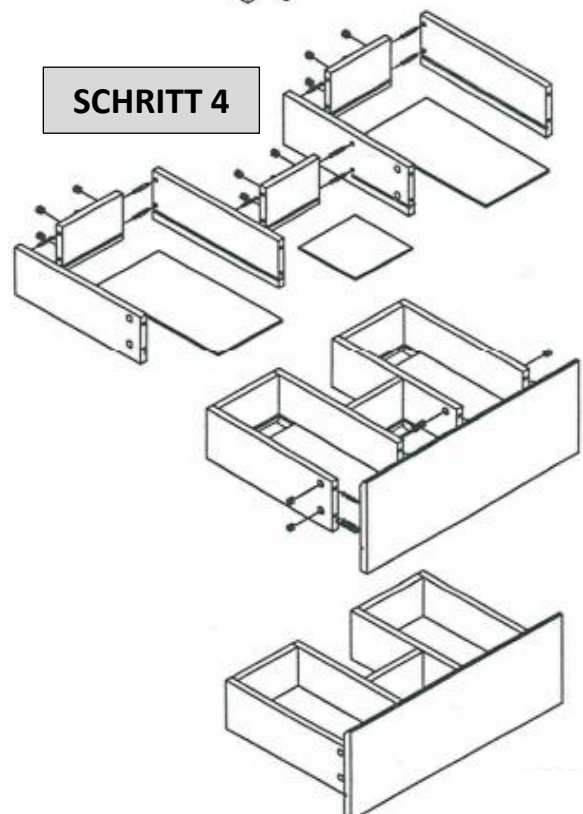
SCHRITT 2

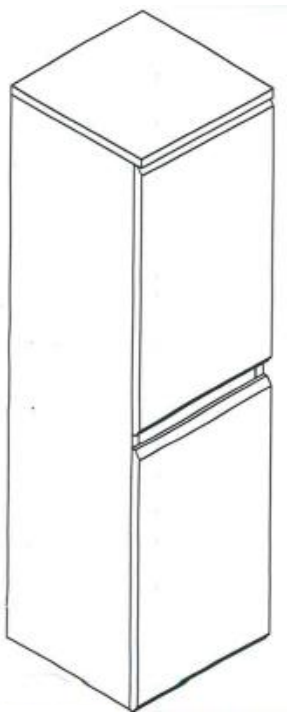


SCHRITT 3




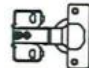

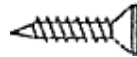
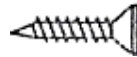




SCHRITT 4



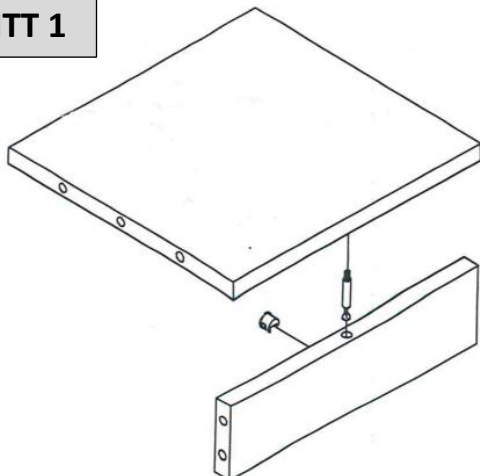


Teile-Liste:

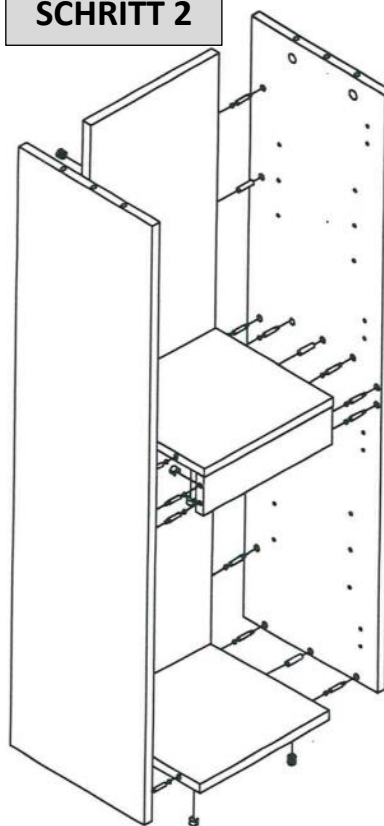
Nr.	Bez.	Abb.	Stz.
A	Schraub-Dübel 8x32		23x
B	Exzenter- Schraube Ø15		23x
C	Holzdübel 8x40		10x
D	Scharnier		4x
E	Wandhalter		2x
F	Schraube 4x16		6x
G	Schraube 3,5x14		24x
H			8x
I			16x

Aufbau-Anleitung:

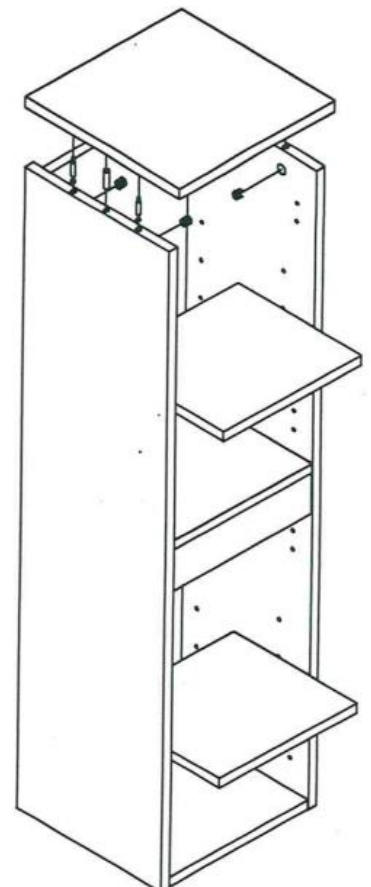
SCHRITT 1



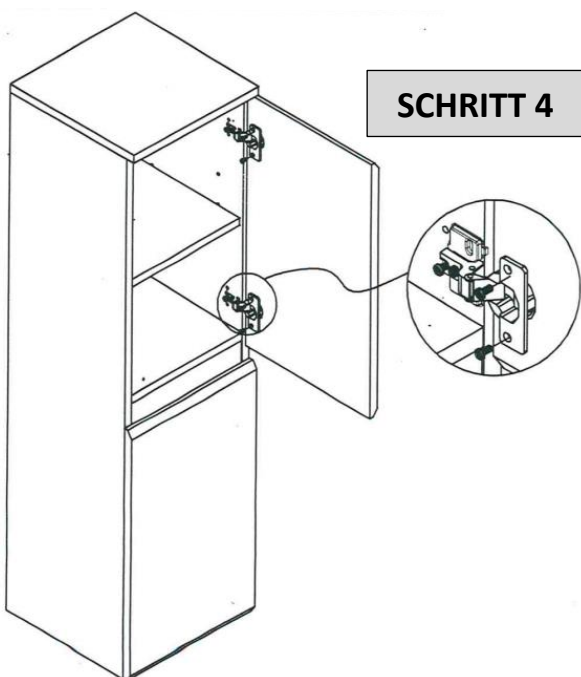
SCHRITT 2

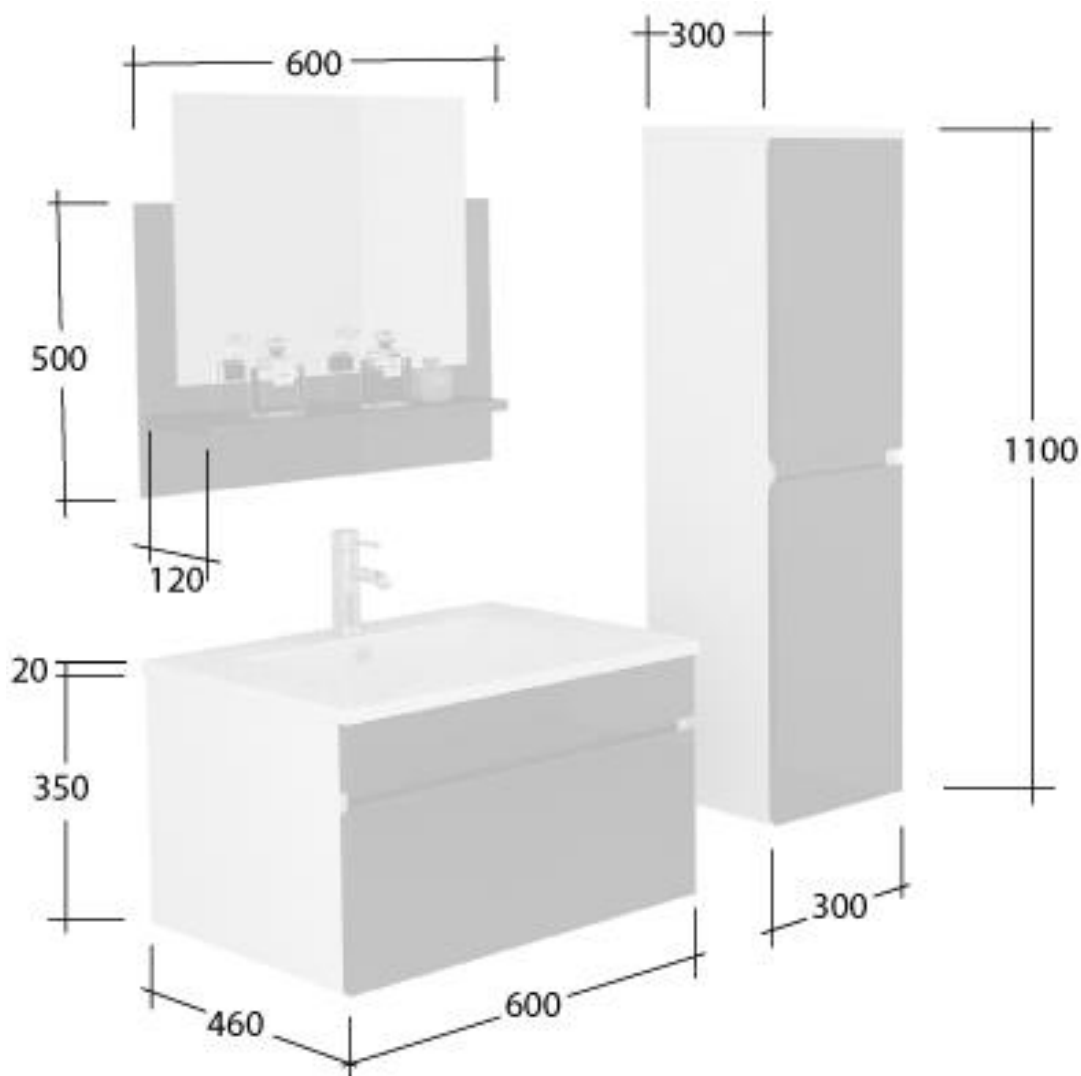


SCHRITT 3



SCHRITT 4





Installationsvideos und Aufbauanleitungen

zu unseren Produkten finden Sie unter

<https://badmoebelkauf.de>

Nutzername: jet-line • Passwort: user2011

Weitere Produkte für Ihr Bad

finden Sie unter

<https://badmoebelkauf.de>



KBW Trading GmbH
 Gewerbering 2
 88518 Herbertingen
 Deutschland
 Tel: 07586-921160
 Fax: 07586-9211616
 E-Mail: info@jet-line.de
<https://badmoebelkauf.de>



LAVATORY SET „GASTEIN”

Article-No.: 4336, 4337, 4415
- INSTALLATION-MANUAL -




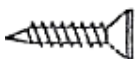
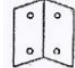

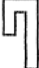


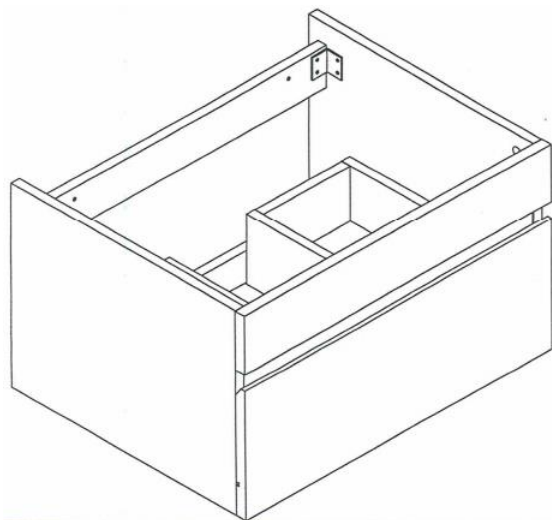
Installation-videos and further instructions
for our products can be found on
<https://badmoebelkauf.de>
Username: jet-line • Password: user2011

Further products for your bathroom
can be found on
<https://badmoebelkauf.de>

Product-Code: 4336 (black), 4337 (white), 4415 (grey)
Product-Dimension: Basin: Width: approx. 60 cm, Depth: approx. 46 cm, Height: approx. 35/37 cm (without/with basin)
Side Cabinet: Width: approx. 30 cm, Depth: approx. 30 cm, Height: approx. 110 cm
Mirror: Width: approx. 60 cm, Shelf-Depth: approx. 12 cm, Height: approx. 50 cm

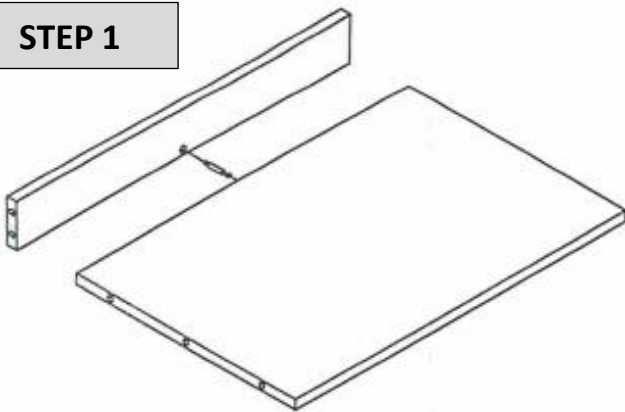
Part-List:

No.	Description	Image	Pc.
A	Screw-Plug 8x32		41x
B	Eccentric Screw Ø15		41x
C	Wooden Plug 8x40		2x
D	Screw 3,5x14		20x
E	Angle Connector		2x
F	Drawer Rail 350 mm		2x
G	Wall Bracket		2x

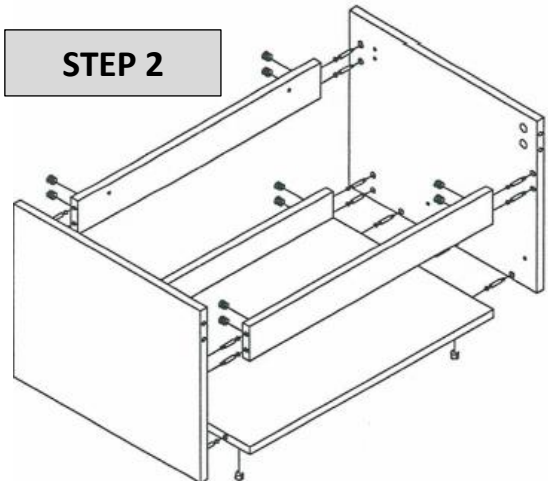


Aufbau-Anleitung:

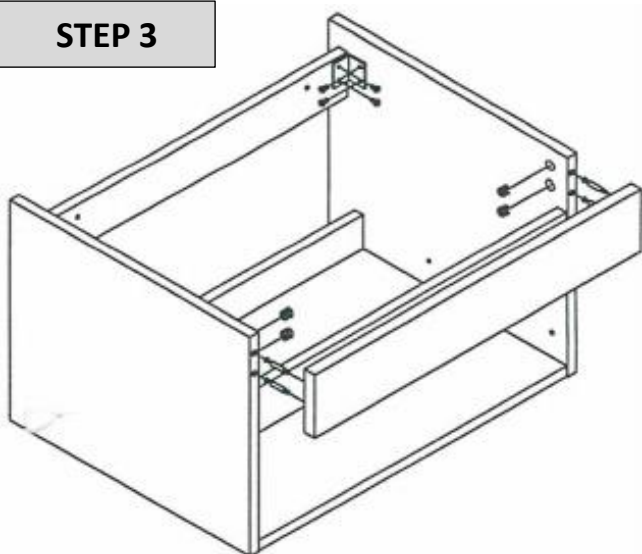
STEP 1



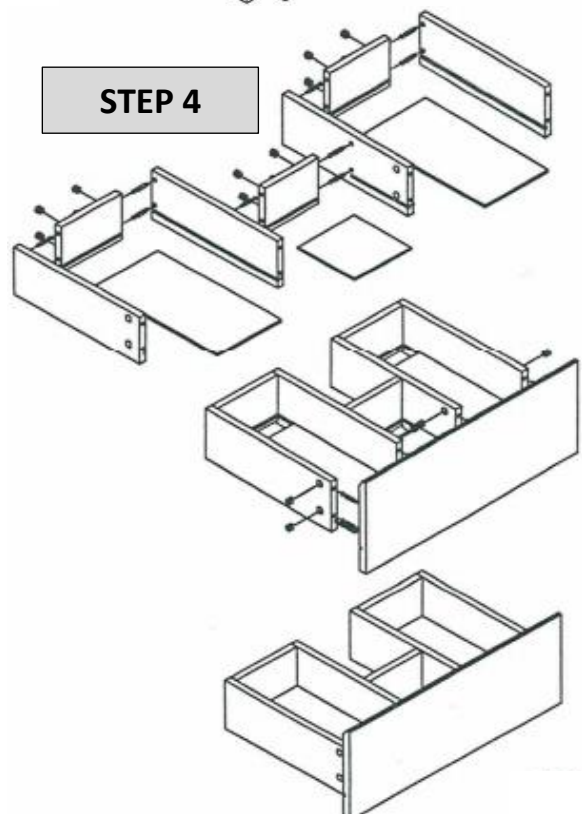
STEP 2

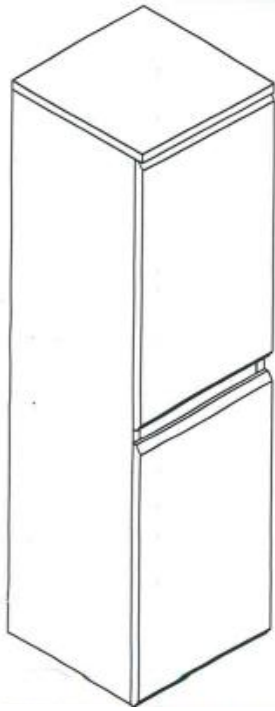


STEP 3

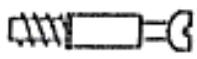


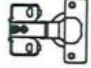
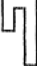
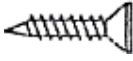
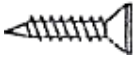




STEP 4



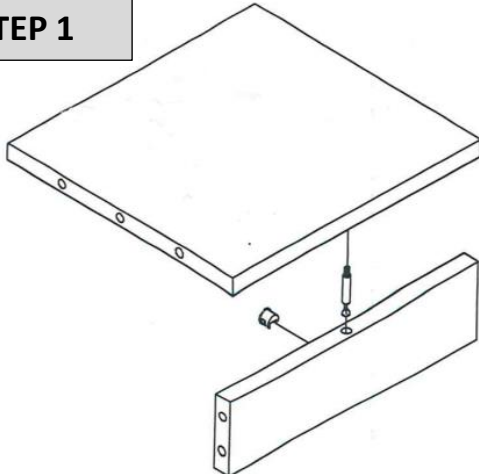


Part-List:

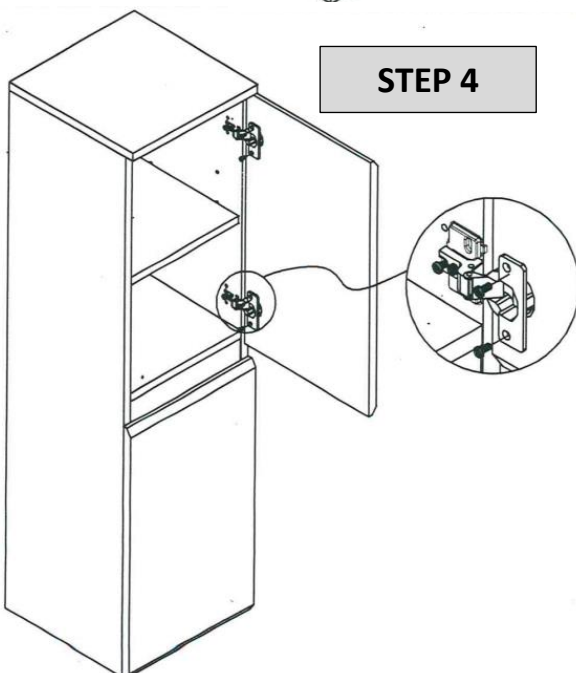
No.	Description	Image	Pc.
A	Screw-Plug 8x32		23x
B	Eccentric Screw Ø15		23x
C	Wooden Plug 8x40		10x
D	Hinge		4x
E	Wall Bracket		2x
F	Screw 4x16		6x
G	Screw 3,5x14		24x
H			8x
I			16x

Assembly Instruction:

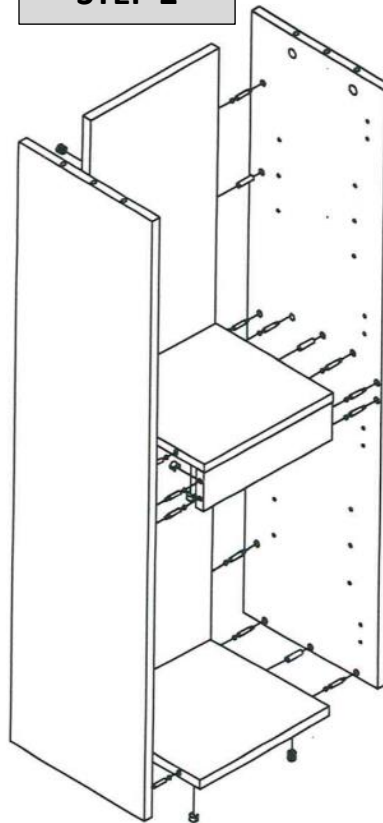
STEP 1



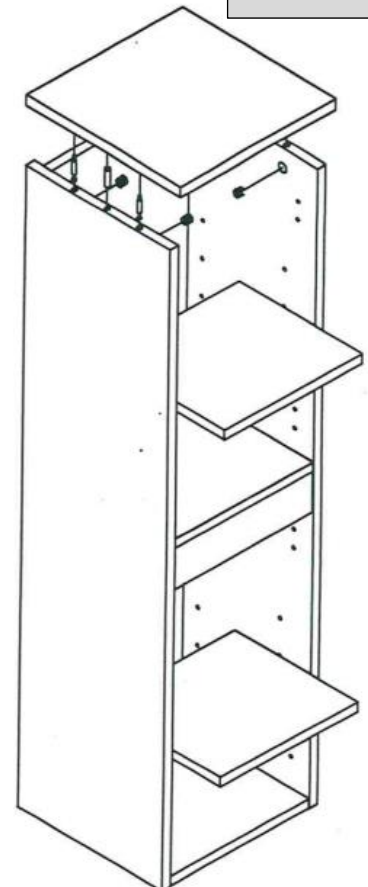
STEP 4

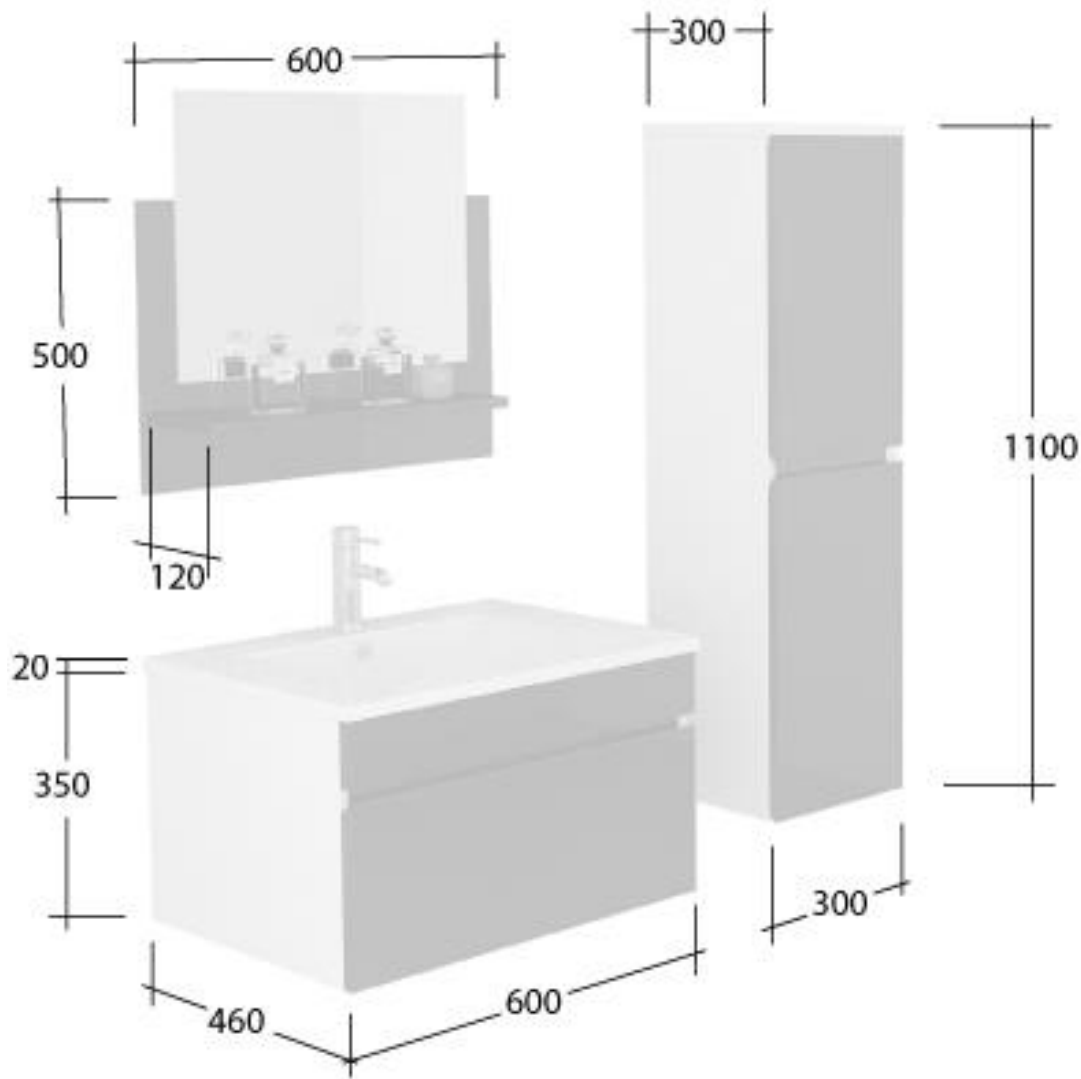


STEP 2



STEP 3





Installation-videos and further instructions

for our products can be found on

<https://badmoebelkauf.de>

Username: jet-line • Password: user2011

Further products for your bathroom

can be found on

<https://badmoebelkauf.de>

Jet-Line
group

KBW Trading GmbH
Gewerbering 2
88518 Herbertingen
Germany
Phone: 07586-921160
Fax: 07586-9211616
E-Mail: info@jet-line.de
<https://badmoebelkauf.de>