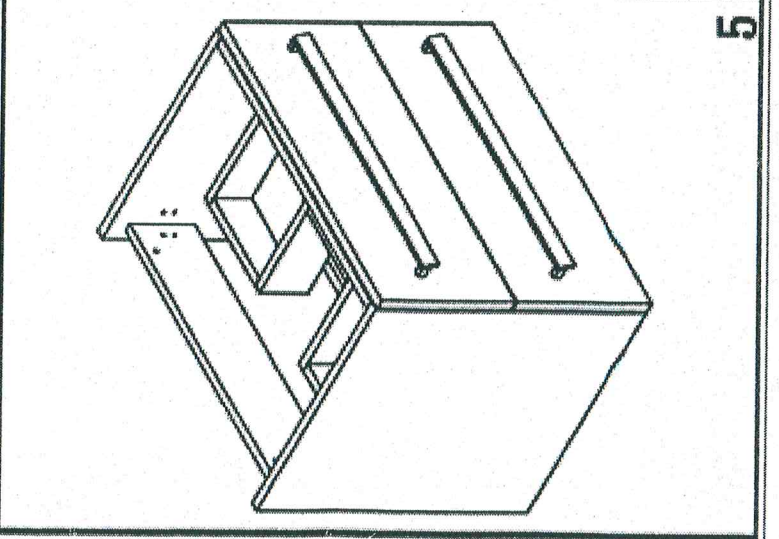
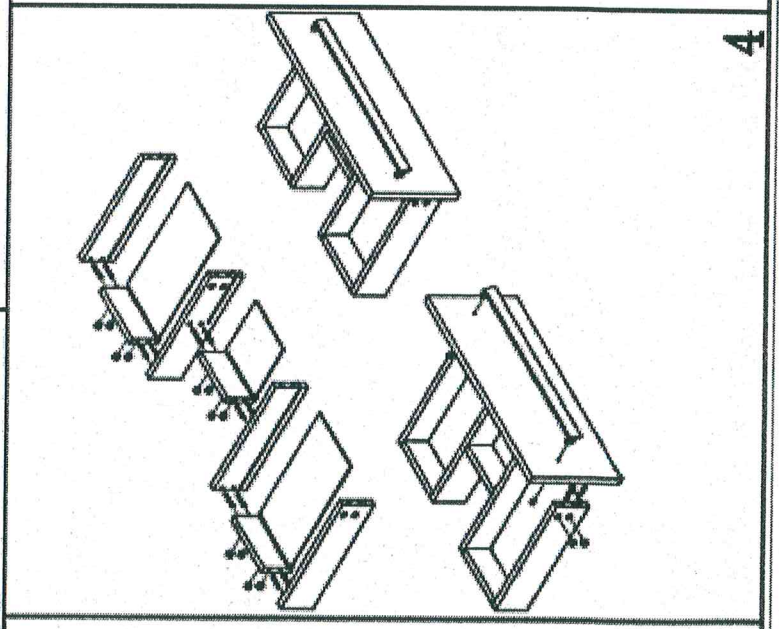
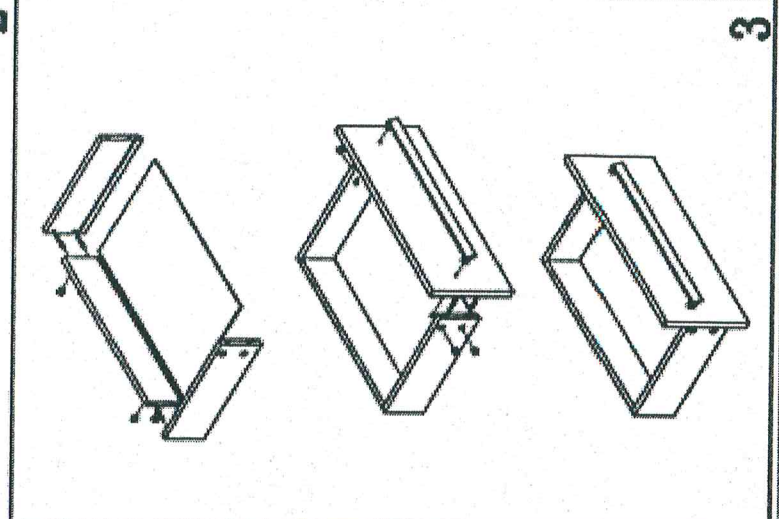
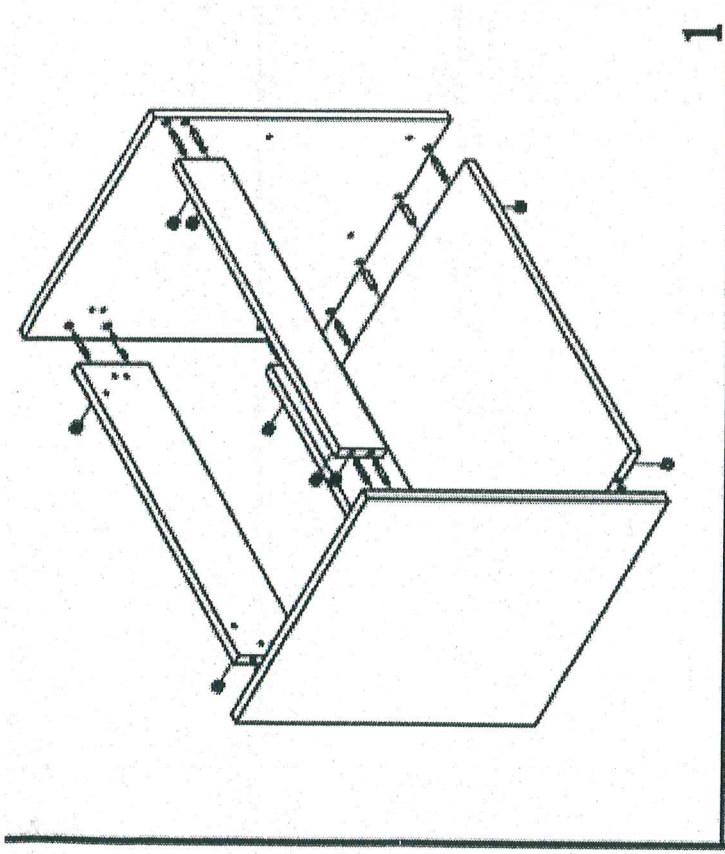
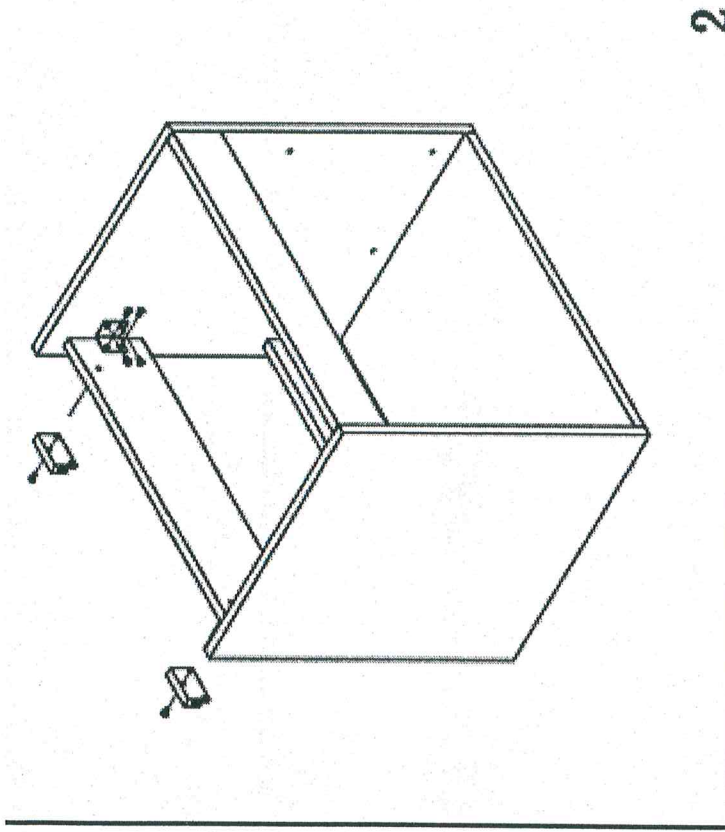


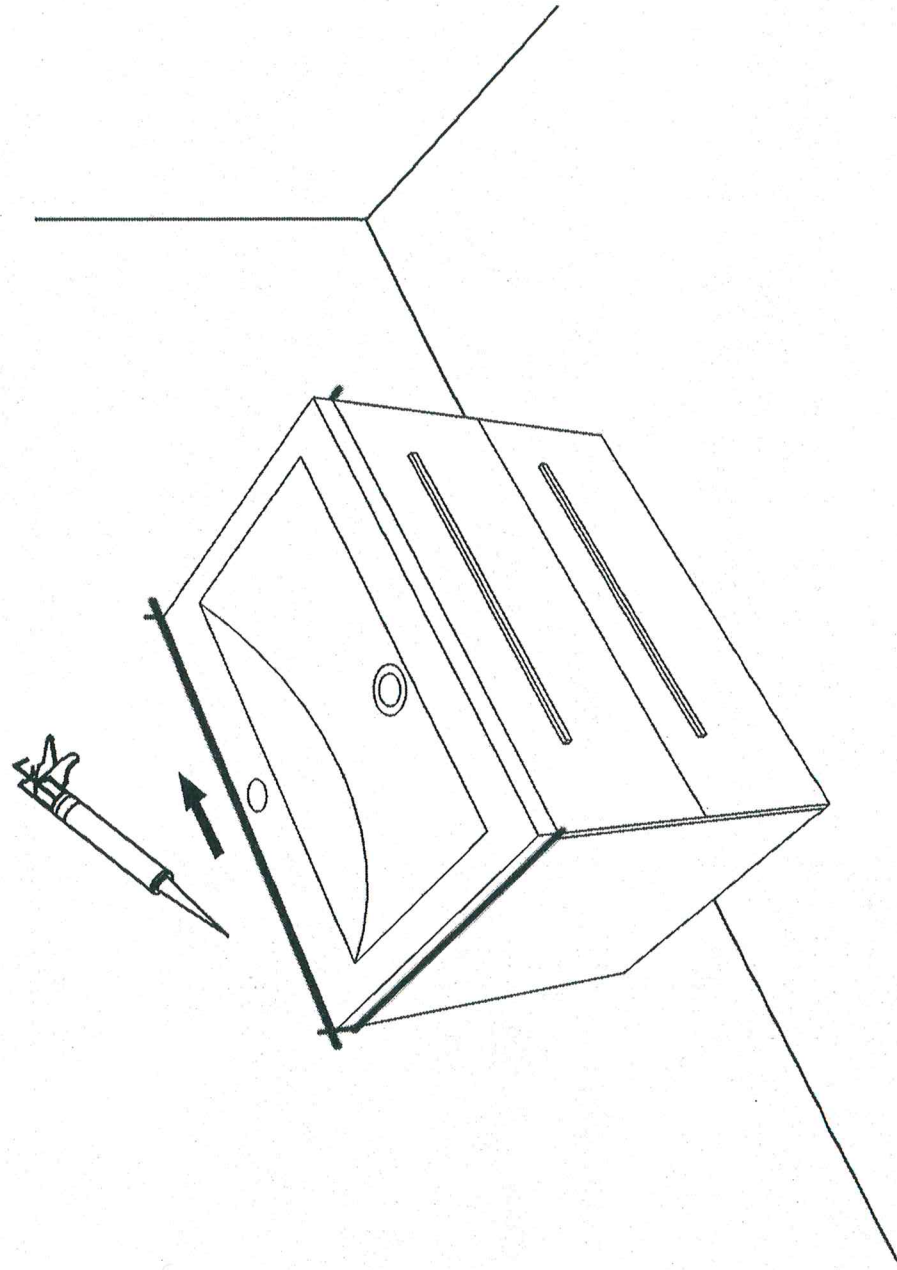
A	(φ 8x20) x46	
B	(φ 16) x46	
C	(φ 8x40) x4	
D	(3.8x1.4) x20	
E	x2	
F	L-08 x2	
G	x2	
H	(200mm) x2	
I		
J		
K		
L		
M		
N		
O		
P		
Q		
		CS-A800-2 main cabinet

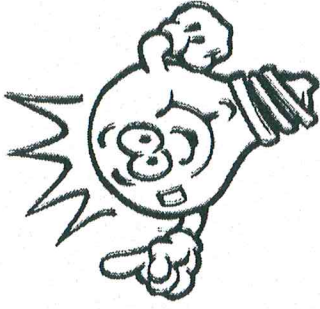


Befestigung des Waschbeckens:

Um das Waschbecken auf dem Unterschrank zu fixieren verwenden Sie bitte ein handelsübliches Silikon.

Achtung: Dies sollte vor der Benutzung mindestens 24 h trocknen.





REINIGUNG- UND PFLEGEHINWEISE FÜR WASCHBECKEN AUS SMC (HOCHWERTIGEM KUNSTSTOFF)

Damit Sie langfristig Freude an Ihrem neuen Waschbecken haben, empfehlen wir Ihnen folgende Pflegehinweise zu beachten:

- Zur Reinigung empfehlen wir übliche, nicht scheuernde oder abrasive Reinigungsmittel.
- Wir empfehlen ein sauberes, feuchtes und weiches Allzweck- oder Schwammtuch.
- Wir empfehlen jeden Kontakt mit Farbstoffen oder Farbstoffen zu vermeiden
- Waschtische aus SMC (Kunststoff) können mit einer feinkörnigen Polierpaste (z.B. Autopolitur) besonders gepflegt werden.