
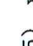






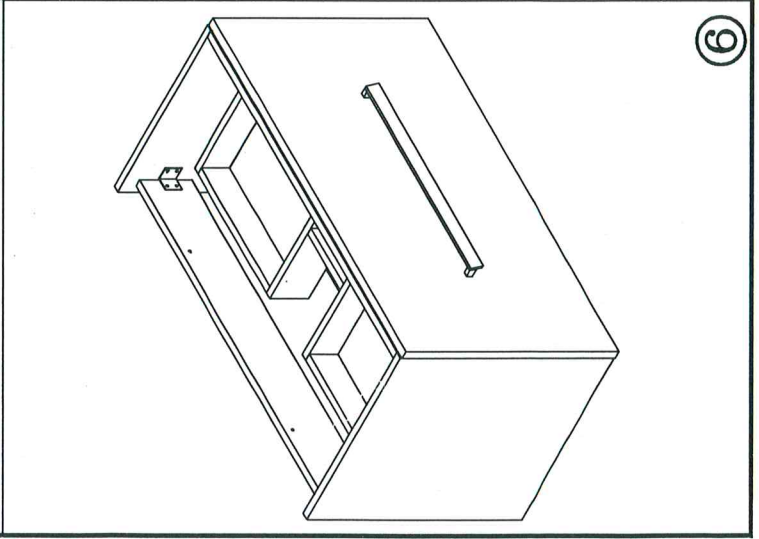
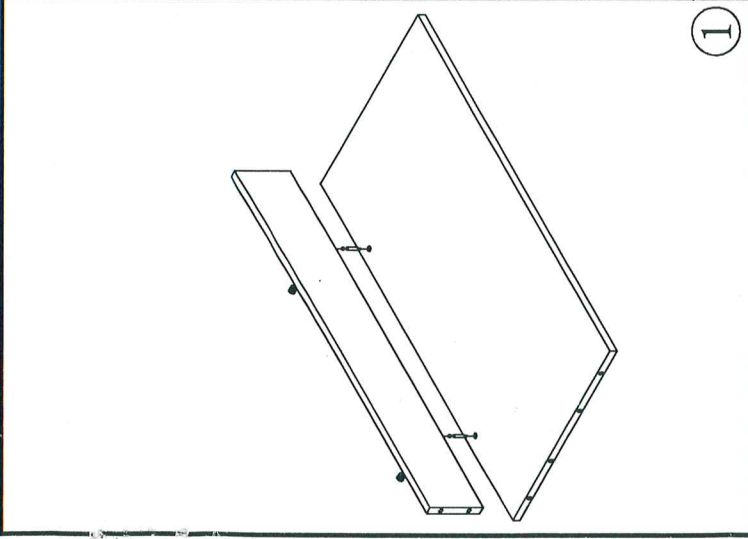
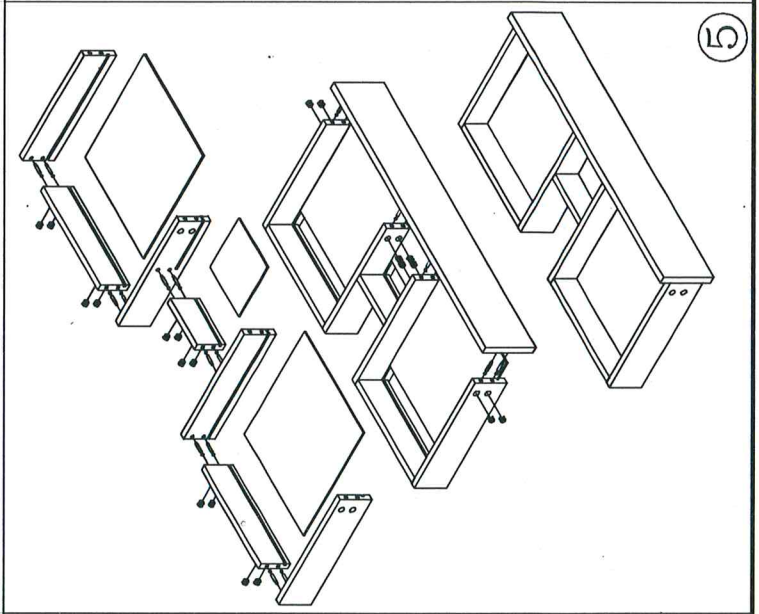
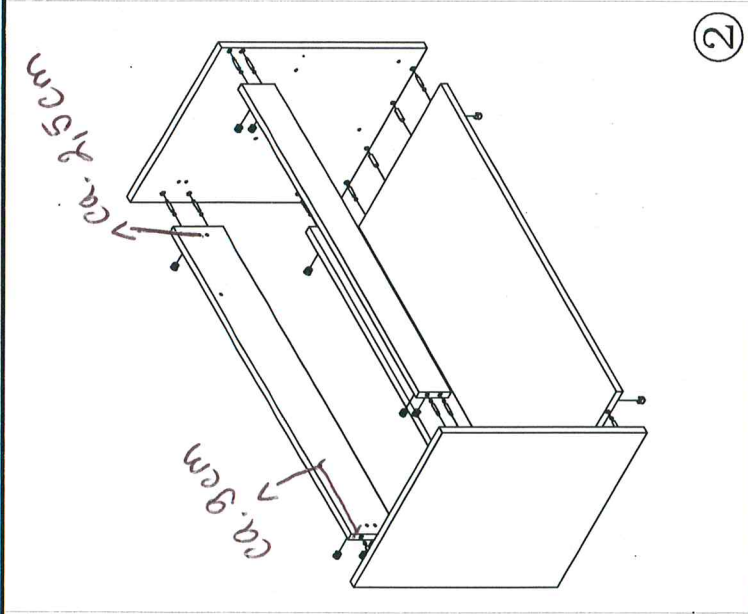
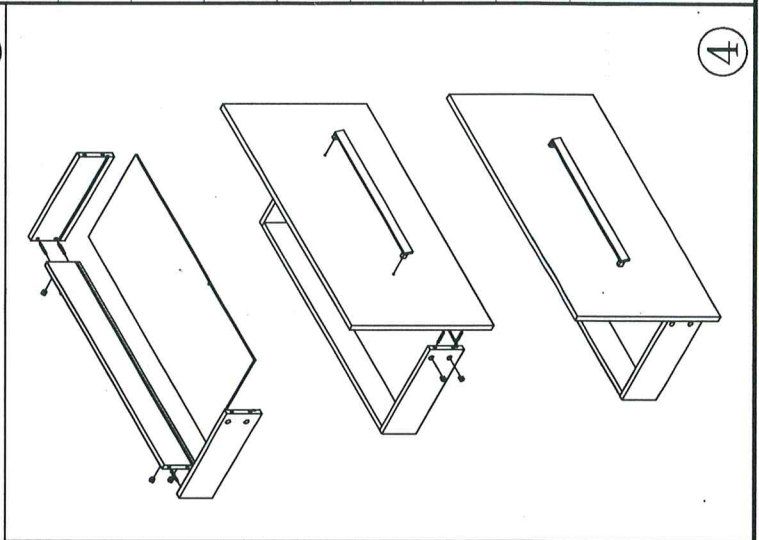
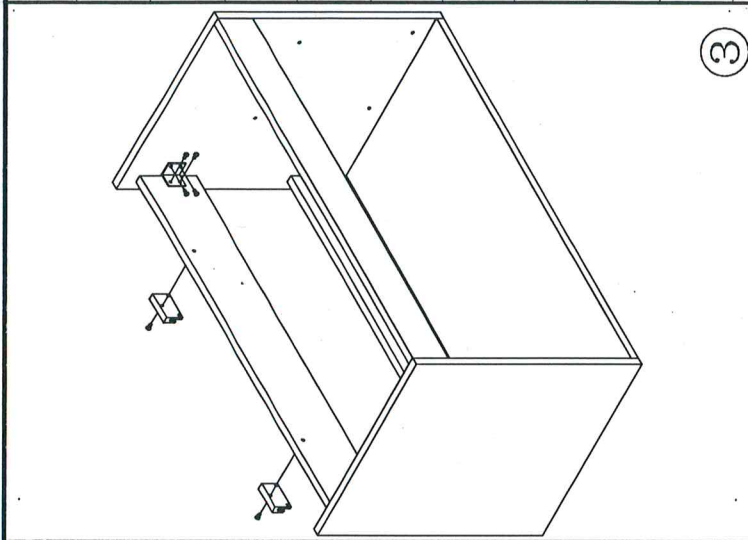
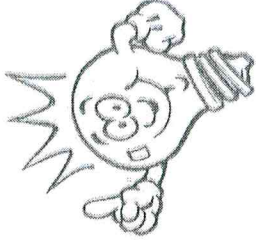


A	 (φ 8x32) x46
B	 (φ 15) x46
C	 (φ 8x40)x4
D	 (3.5x14) x20
E	 x2
F	 L-03 x1 (480mm)
G	 x2
H	 x2 (350mm)
I	
J	
K	
L	
M	
N	
O	
P	
Q	
BLG-B900-1 main cabinet	





REINIGUNG- UND PFLEGEHINWEISE FÜR WASCHBECKEN AUS SMC (HOCHWERTIGEM KUNSTSTOFF)

Damit Sie langfristig Freude an Ihrem neuen Waschbecken haben, empfehlen wir Ihnen folgende Pflegehinweise zu beachten:

- Zur Reinigung empfehlen wir übliche, nicht scheuernde oder abrasive Reinigungsmittel.
- Wir empfehlen ein sauberes, feuchtes und weiches Allzweck- oder Schwammtuch.
- Wir empfehlen jeden Kontakt mit Farbstoffen oder Farbstoffen zu vermeiden
- Waschtische aus SMC (Kunststoff) können mit einer feinkörnigen Polierpaste (z.B. Autopolitur) besonders gepflegt werden.

Befestigung des Waschbeckens:

Um das Waschbecken auf dem Unterschrank zu fixieren verwenden Sie bitte ein handelsübliches Silikon.

Achtung: Dies sollte vor der Benutzung mindestens 24 h trocknen.

