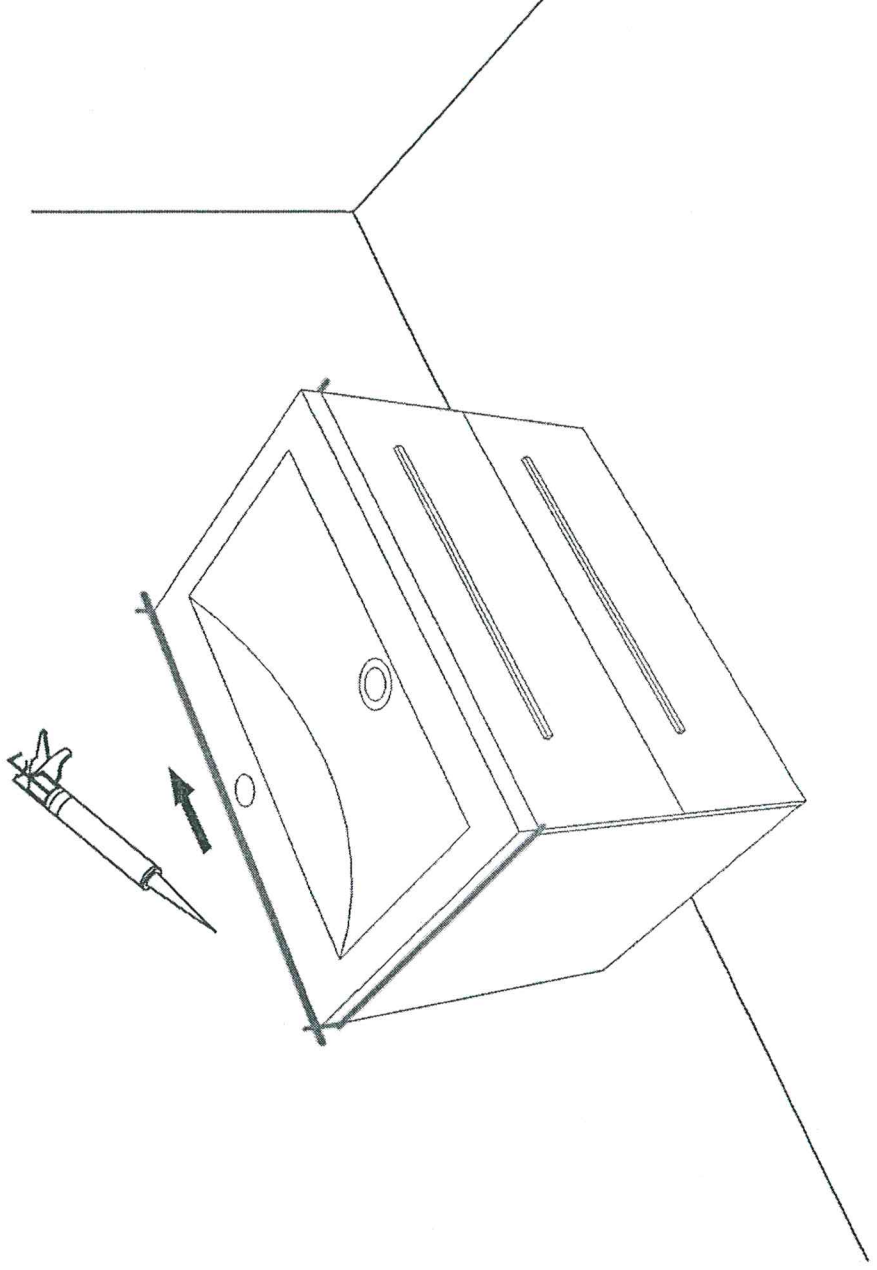
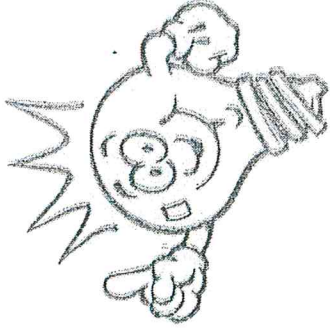


Befestigung des Waschbeckens:

Um das Waschbecken auf dem Unterschrank zu fixieren verwenden Sie bitte ein handelsübliches Silikon.

Achtung: Dies sollte vor der Benutzung mindestens 24 h trocknen.





REINIGUNG- UND PFLEGEHINWEISE FÜR WASCHBECKEN AUS SMC (HOCHWERTIGEM KUNSTSTOFF)

Damit Sie langfristig Freude an Ihrem neuen Waschbecken haben, empfehlen wir Ihnen folgende Pflegehinweise zu beachten:

- Zur Reinigung empfehlen wir übliche, nicht scheuernde oder abrasive Reinigungsmittel.
- Wir empfehlen ein sauberes, feuchtes und weiches Allzweck- oder Schwammtuch.
- Wir empfehlen jeden Kontakt mit Farbstoffen oder Farbstoffen zu vermeiden
- Waschtische aus SMC (Kunststoff) können mit einer feinkörnigen Polierpaste (z.B. Autopolitur) besonders gepflegt werden.