



Aufbauanleitung

Artikel: Arosa

Locarno

Rapperswil

St. Moritz

Badmöbelkauf.de

KBW Trading GmbH
Gewerbering 2
Untere Bergen
D-88518 Herberlingen

Tel.: 0049 (7586) 92116-0
Fax.: 0049 (7586) 92116-16
E-Mail: info@jet-line.de

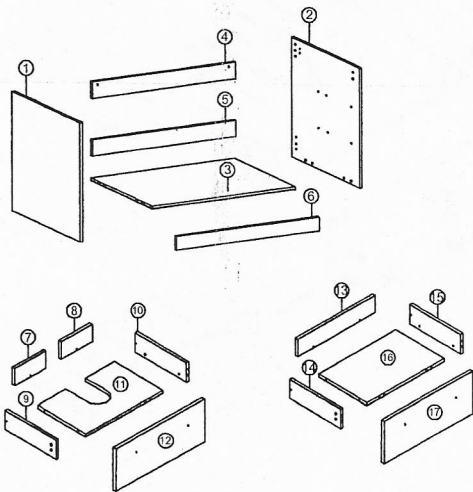
Jet-Line

group

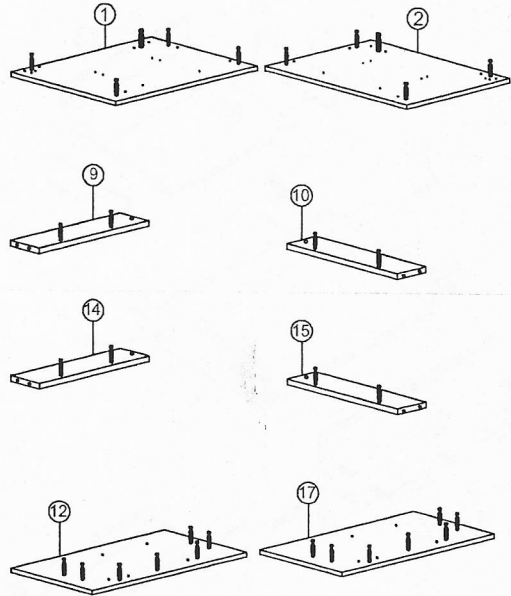
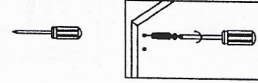
×34 Ø15×11.5mm	×34 Ø8×35mm	×18 Ø8×40mm	×4 350mm	×38 ST3.5×14mm	×4 M4×2.0mm	×2
×2	×8 ST4×35mm	×4	×1			



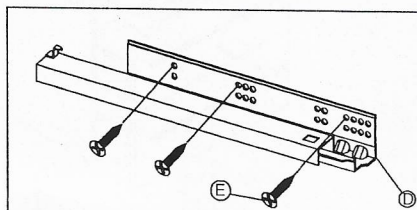
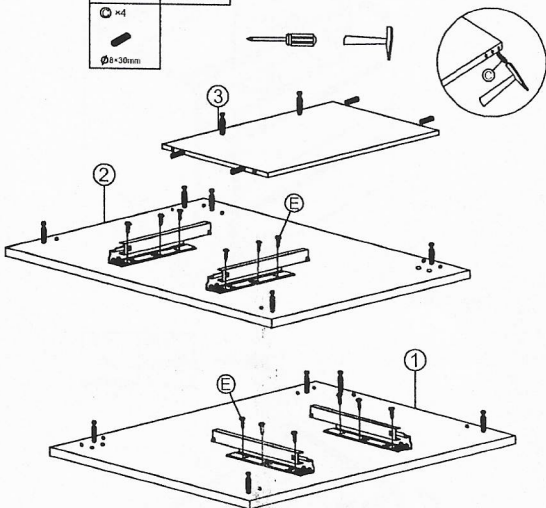
main cabinet



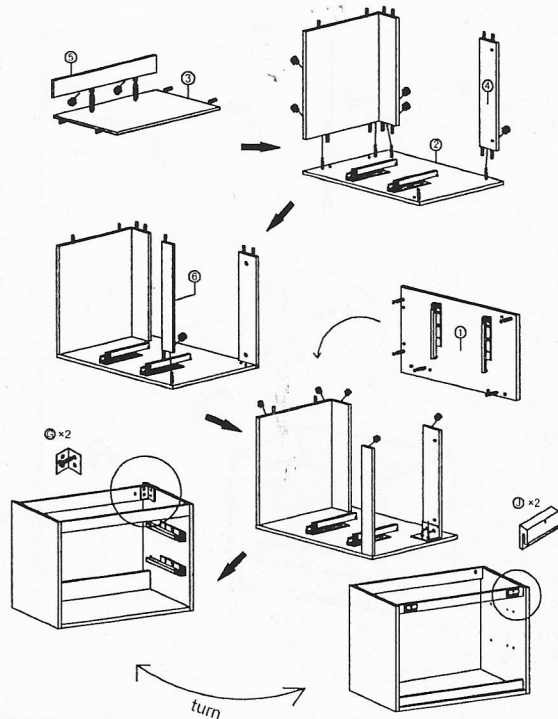
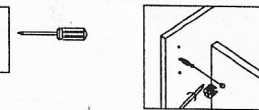
×32 Ø8×36mm



×4 350mm	×12 ST3.5×14mm
×4 Ø8×30mm	

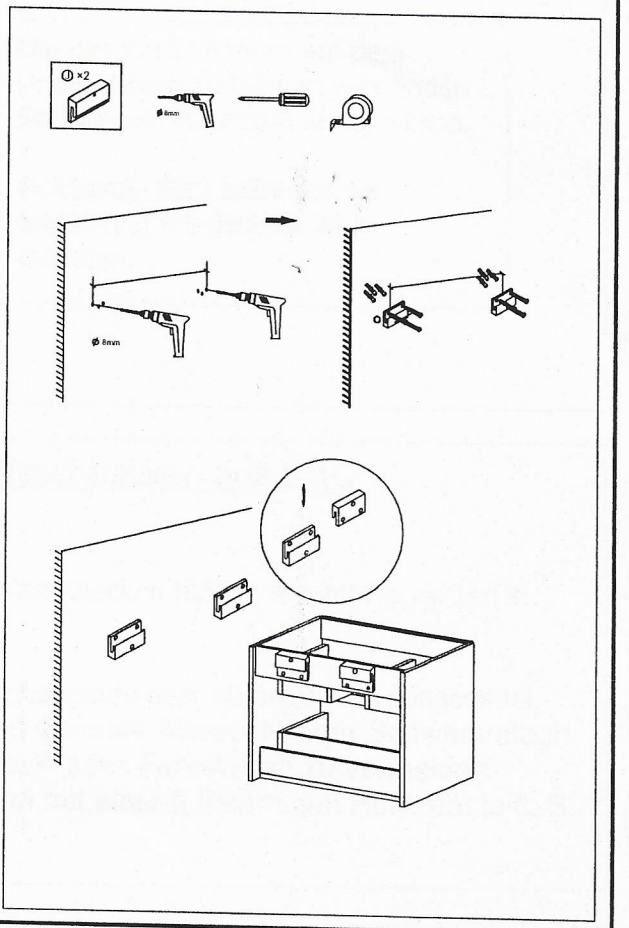
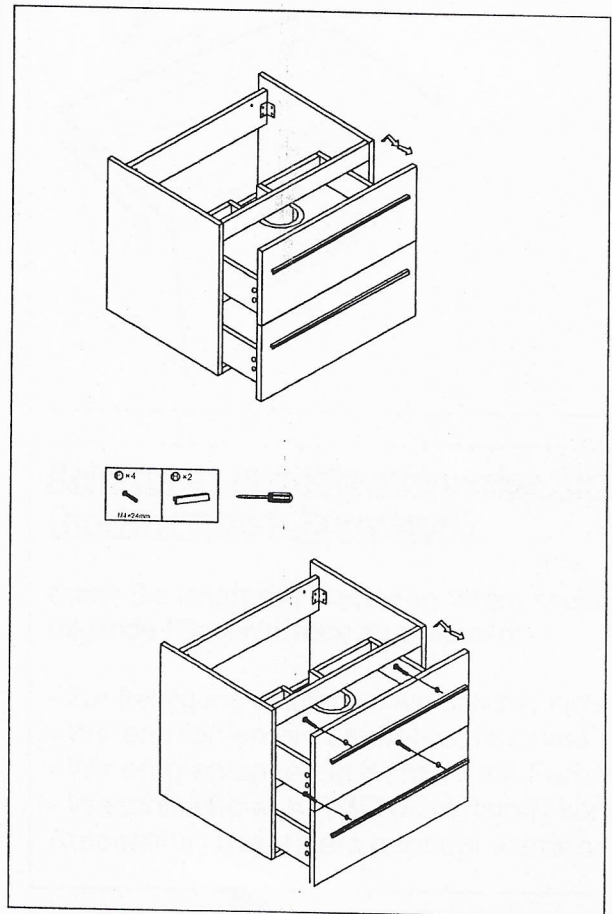
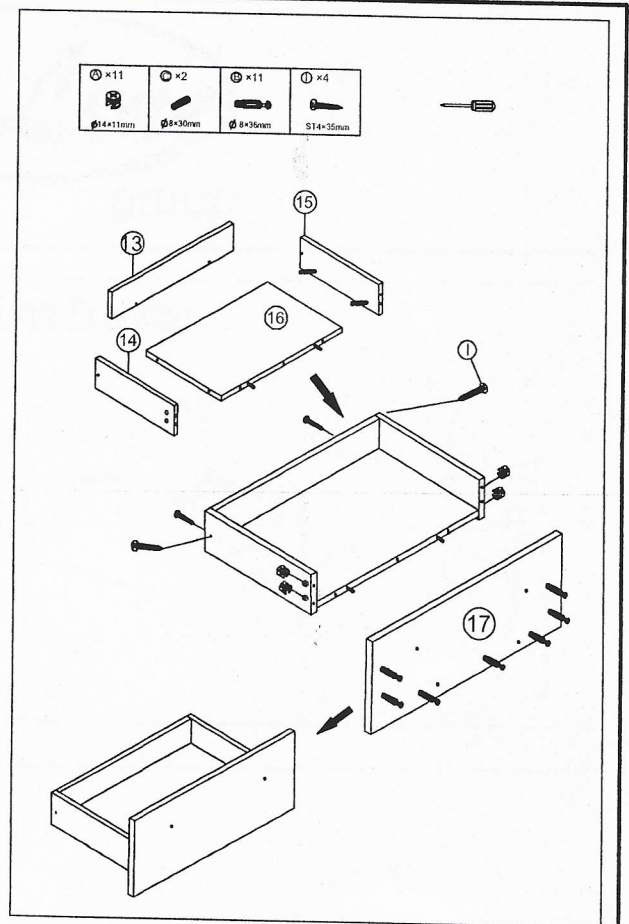
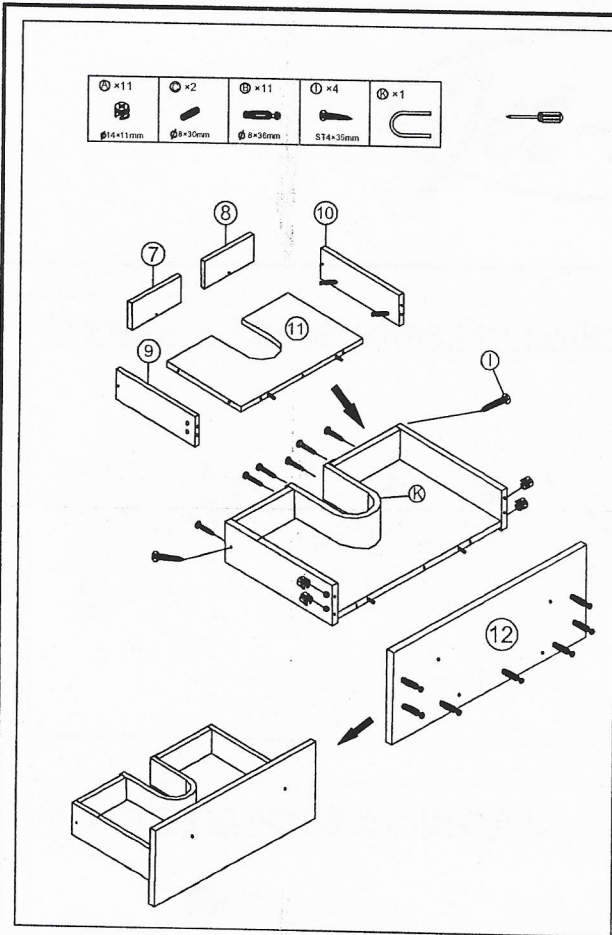


×12 Ø15×11.5mm	×2	×2
-------------------	----	----



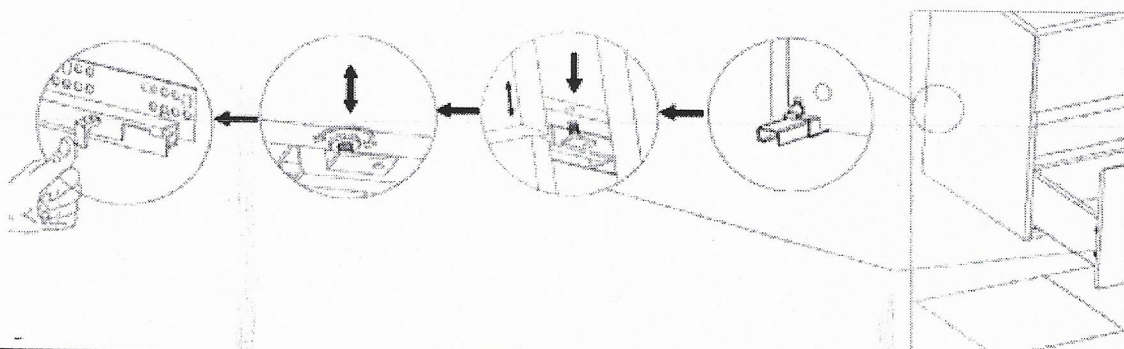
Jet-Line[®]

group

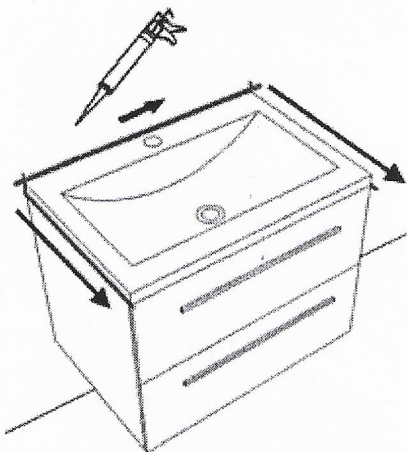




Montage Schienen sowie Feinjustierung Fronten:



Befestigung des Waschbeckens:



Um das Waschbecken auf dem Unterschrank zu fixieren verwenden Sie bitte ein handelsübliches Silikon.

Achtung: Dies sollte vor der Benutzung mindestens 24 h trocknen.

Reinigungs- und Pflegehinweise für Waschbecken aus SMC (hochwertigem Kunststoff)

Damit Sie langfristig Freude an Ihrem neuen Waschbecken haben, empfehlen wir Ihnen folgende Pflegehinweise zu beachten:

- Zur Reinigung empfehlen wir übliche, nicht scheuernde oder abrasive Reinigungsmittel.
- Wir empfehlen ein sauberes, feuchtes und weiches Allzweck- oder Schwammtuch.
- Wir empfehlen jeden Kontakt mit Farbmitteln oder Farbstoffen zu vermeiden
- Waschtische aus SMC (Kunststoff) können mit einer feinkörnigen Polierpaste (z.B. Autopolitur) besonders gepflegt werden.