



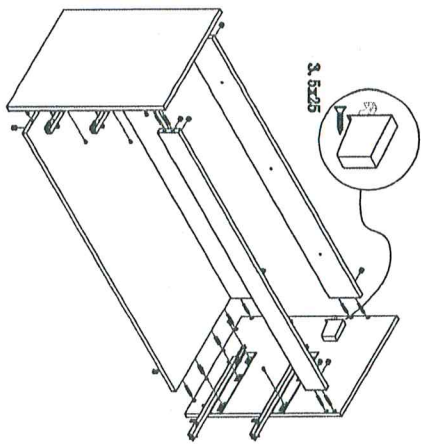
Aufbauanleitung
Artikel: St. Moritz

Badmöbelkauf.de

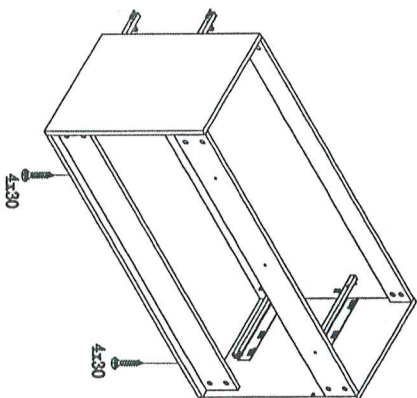
KBW Trading GmbH
Gewerbering 2
Untere Bergen
D-88518 Herbertingen

Tel.: 0049 (7586) 92116-0
Fax.: 0049 (7586) 92116-16
E-Mail: info@jet-line.de

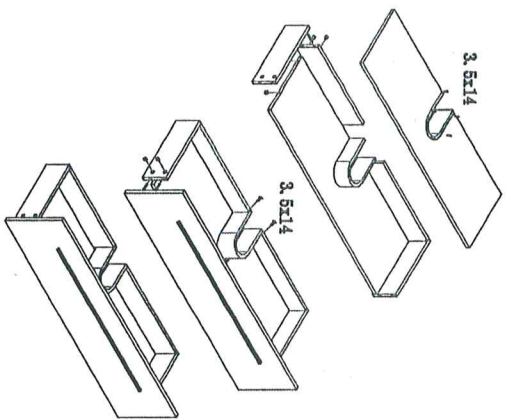
Net-Line
group



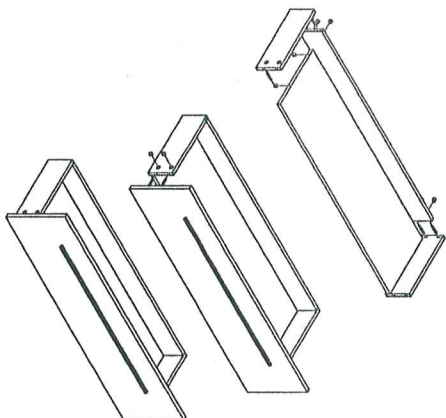
1



2

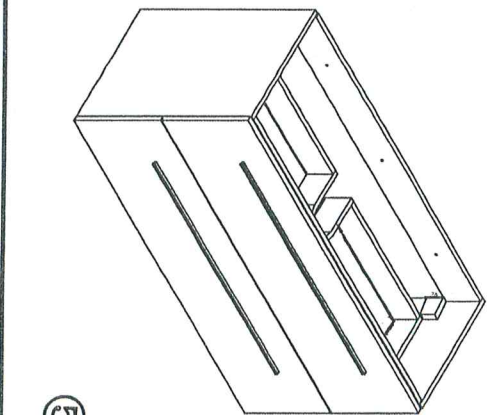


3

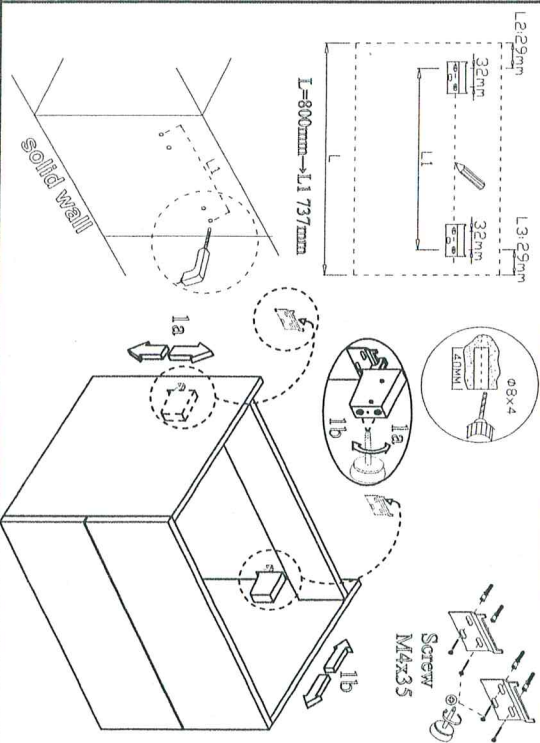


4

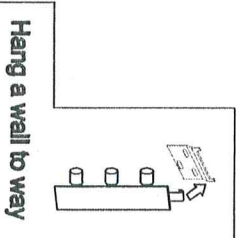
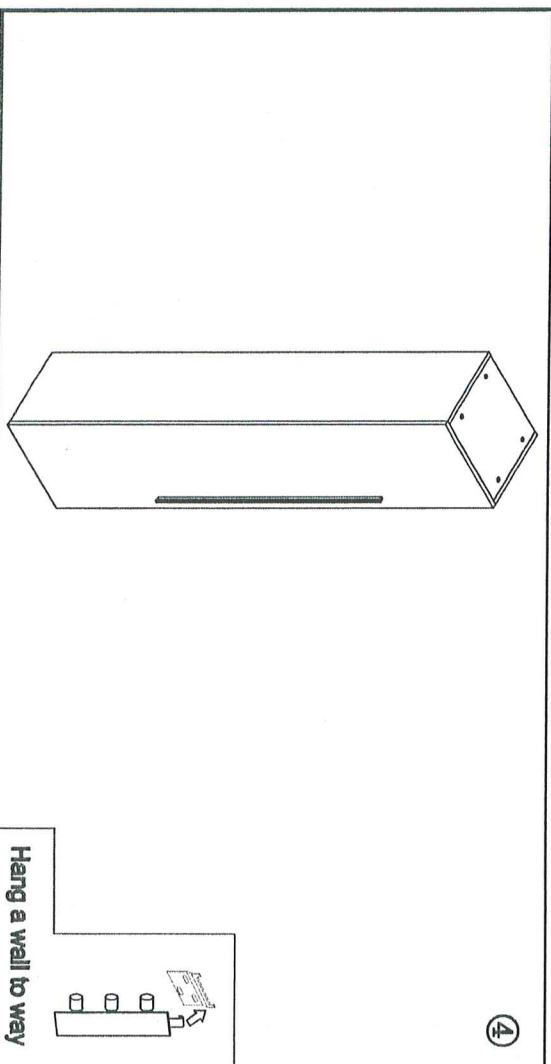
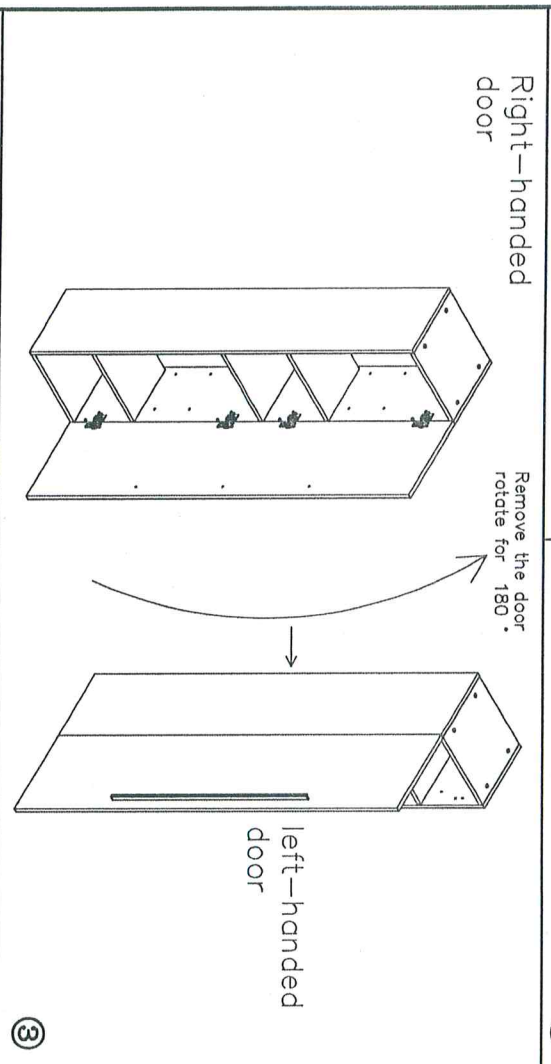
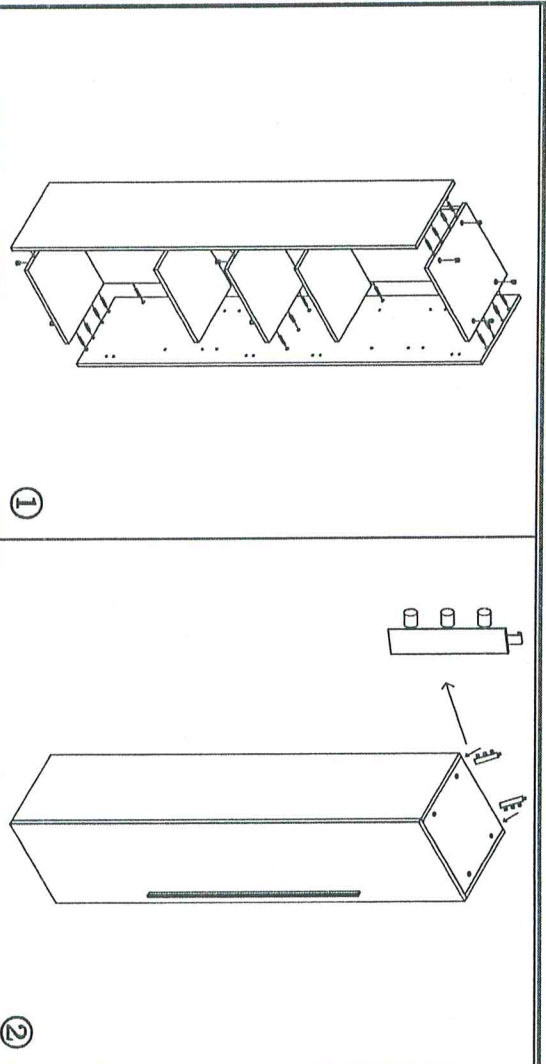
A	(φ 5x32) x48
B	(φ 15) x48
C	(φ 5x40) x4
D	(L=05-40) x2
E	(3.5x14) x10
F	(3.5x14) x2
G	x2
H	(5x12) x12
I	x1
J	(3.5x25) x4
K	(4x30) x2
L	
M	
N	
O	
P	
Q	



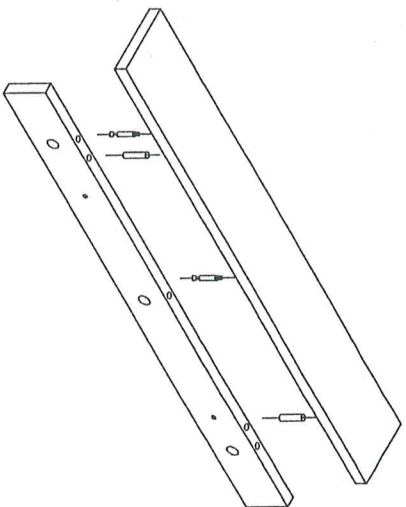
5



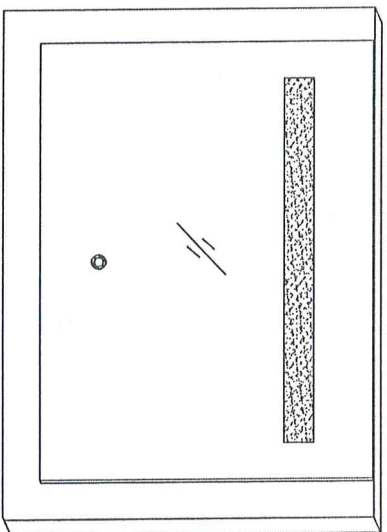
SOTEM
M4x35



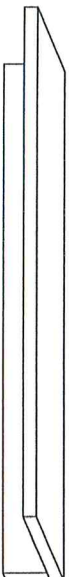
A		Φ 8x32	220
B		(Φ 15)	220
C		(Φ 8x40)x15	
D			24
E		(3.5x14)	220
F		L-10-384-384	x1
G			x18
H			x16
I			x2
J			
K			
L			
M			
N			
O			
P			
Q			



①



②



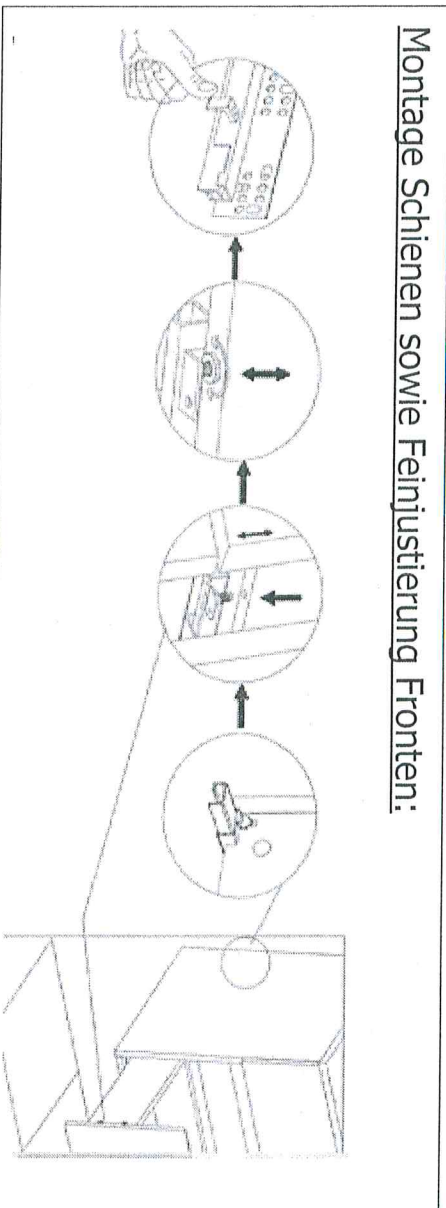
A	(φ 3x32) 23
B	(φ 15) 23
C	(φ 3x40) 22
D	
E	
F	
G	
H	
I	
J	
K	
L	
M	
N	
O	
P	
Q	



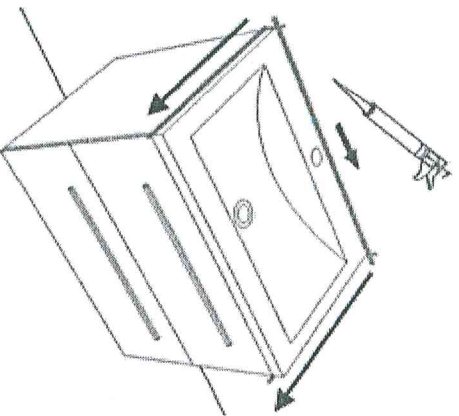
Hang a wall to way



Montage Schienen sowie Feinjustierung Fronten:



Befestigung des Waschbeckens:



Um das Waschbecken auf dem Unterschrank zu fixieren verwenden Sie bitte ein handelsübliches Silikon.

Achtung: Dies sollte vor der Benutzung mindestens 24 h trocknen.

Reinigung- und Pflegehinweise für Waschbecken aus SMC (hochwertigem Kunststoff)

Damit Sie langfristig Freude an Ihrem neuen Waschbecken haben, empfehlen wir Ihnen folgende Pflegehinweise zu beachten:

- Zur Reinigung empfehlen wir übliche, nicht scheuernde oder abrasive Reinigungsmittel.
- Wir empfehlen ein sauberes, feuchtes und weiches Allzweck- oder Schwammtuch.
- Wir empfehlen jeden Kontakt mit Farbmitteln oder Farbstoffen zu vermeiden
- Waschtische aus SMC (Kunststoff) können mit einer feinkörnigen Polierpaste (z.B. Autopolitur) besonders gepflegt werden.