



FEUERSCHALE „NAVARO“

Artikel-Nr.: 23169

- AUFBAU- & BEDIENUNGSANLEITUNG -









***Installationsvideos und Aufbauanleitungen
zu unseren Produkten finden Sie
in unserem Shop beim jeweiligen Produkt***

***Weitere Produkte für Ihren Garten
finden Sie unter
www.jet-line.de***

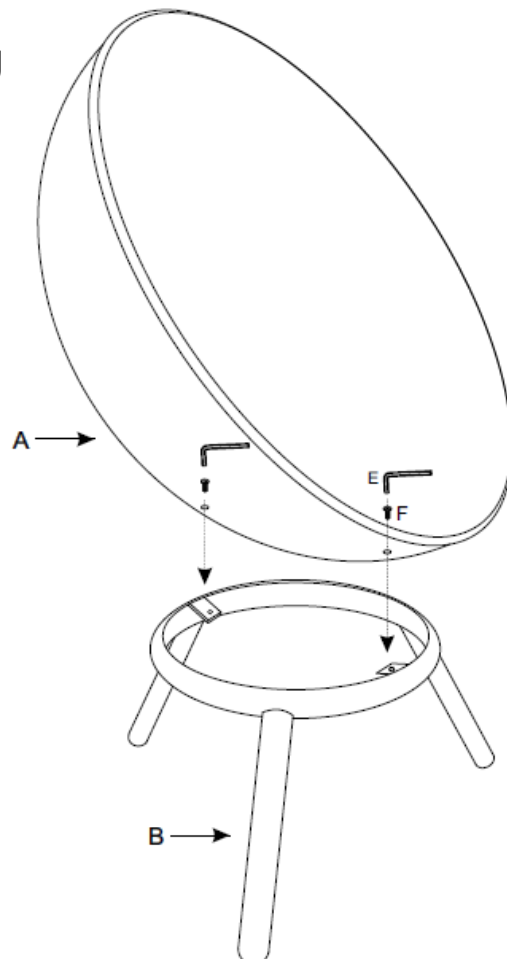
Produkt-Code: 23169
Produkt-Maße: Schalendurchmesser: ca. 560 mm, Gesamthöhe: ca. 650 mm

Teile-Liste

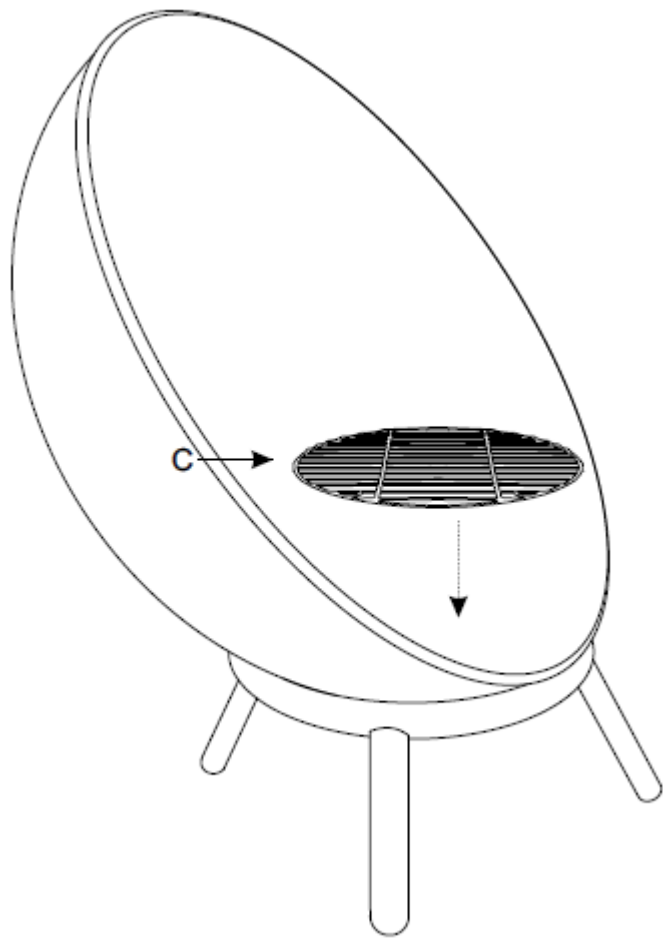
Nr.	Abb.	Bezeichnung	Stz.
A		Feuerschale	1
B		Standfuß	1
C		Gitterrost	1
D		Schürhaken	1
E		Inbusschlüssel	1
F		Inbusschraube	2

Aufbauanleitung

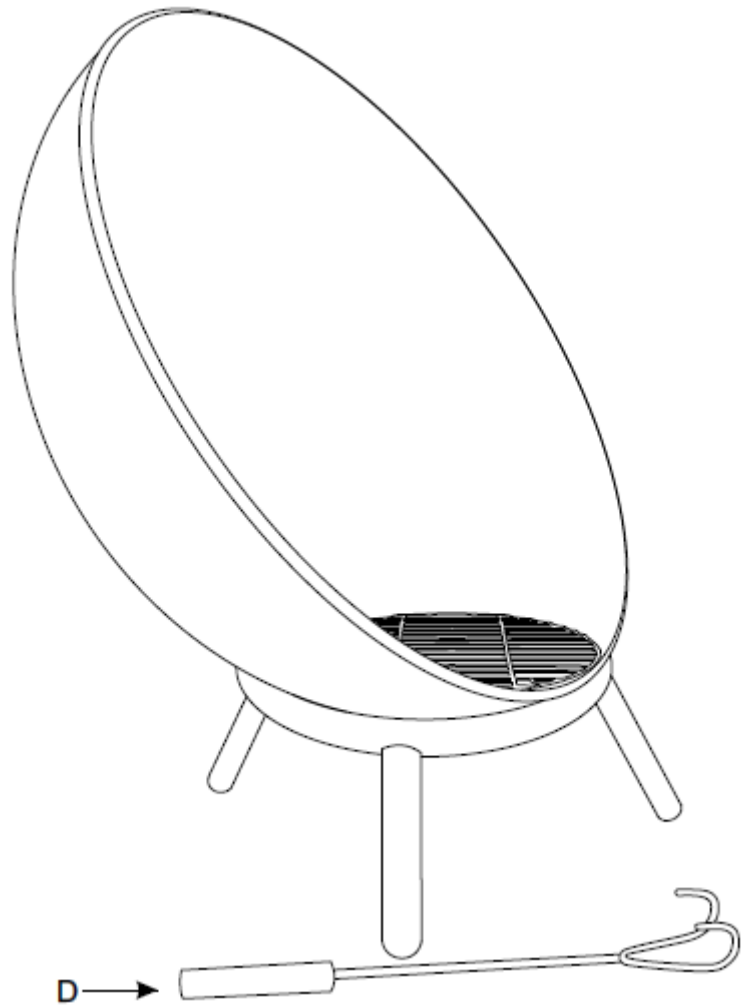
SCHRITT 1



SCHRITT 2



SCHRITT 3





Hinweis

Brennstoffart: Holz (keine Holzkohle)

Die schwarze Farbe der Feuerschale ist bis zu 500°C hitzebeständig. Wird sie stärkerer Hitze ausgesetzt, kann die Farbe abblättern. Der Artikel erhält dann eine rostige Patina.

Gebrauchsanweisung:

Lassen Sie die Feuerstelle nie unbeaufsichtigt.

Entfernen Sie vor Gebrauch sämtliche Dekorations- und Verpackungsmaterialien.

Stellen Sie die Schale auf einen sicheren, ebenen und hitzebeständigen Untergrund.

Betreiben Sie das Produkt nicht in der Nähe von Feuer, Luftzug, Möbeln oder anderen leicht entflammaren Gegenständen.

WARNHINWEIS!

Verwenden Sie keine Brennstoffe wie Benzin, Alkohol oder sonstige flüssige Mittel zum Anstecken oder Wiederanfachen des Feuers!

Überfüllen Sie die Schale nicht mit zu viel Holz.

Verwenden Sie das Produkt nur auf einem glutbeständigen Untergrund.

WARNHINWEIS!

Halten Sie Kinder und Haustiere von der Feuerschale fern!

VORSICHT! Dieser Artikel erhitzt sich stark!

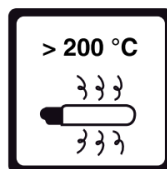
Während und nach Gebrauch nicht berühren oder umstellen.

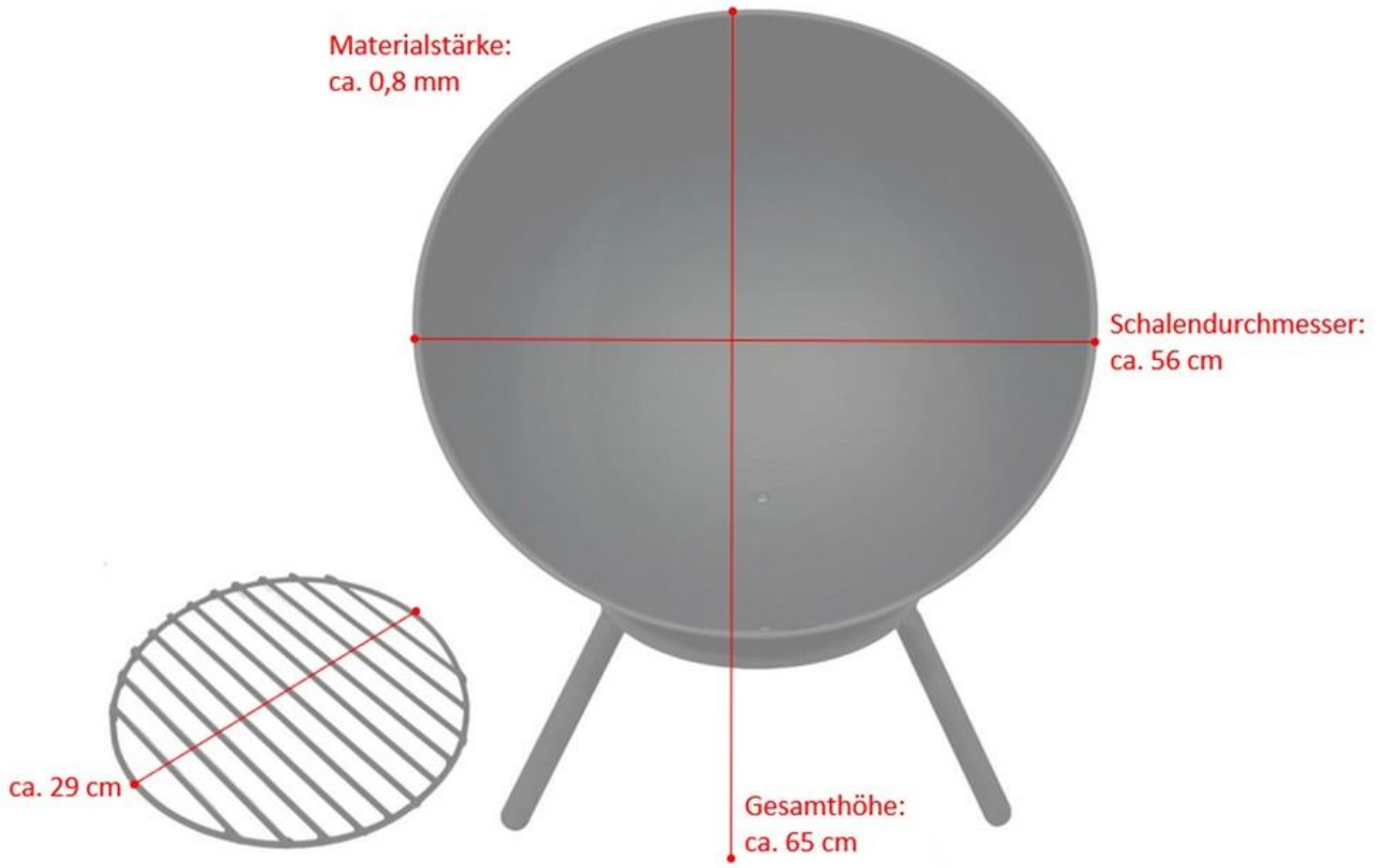
Löschen des Feuers führt zu starker Rauchentwicklung.

Bedecken Sie das Produkt mit einer großen Feuermatte.

Blasen Sie das Feuer nicht aus und löschen Sie es nicht mit Wasser.

Verwenden Sie den Artikel nicht in geschlossenen Räumen!





KBW Trading GmbH
Gewerbering 2
88518 Herbertingen
Deutschland
Tel: 07586-921160
Fax: 07586-9211616
E-Mail: info@jet-line.de
www.jet-line.de



FIRE BOWL „NAVARO“

Article-No.: 23169

- ASSEMBLY- AND USER MANUAL -









Installation-videos and further instructions
for our products can be found on
the respective page of our website

Further products for your garden
can be found on
www.jet-line.de

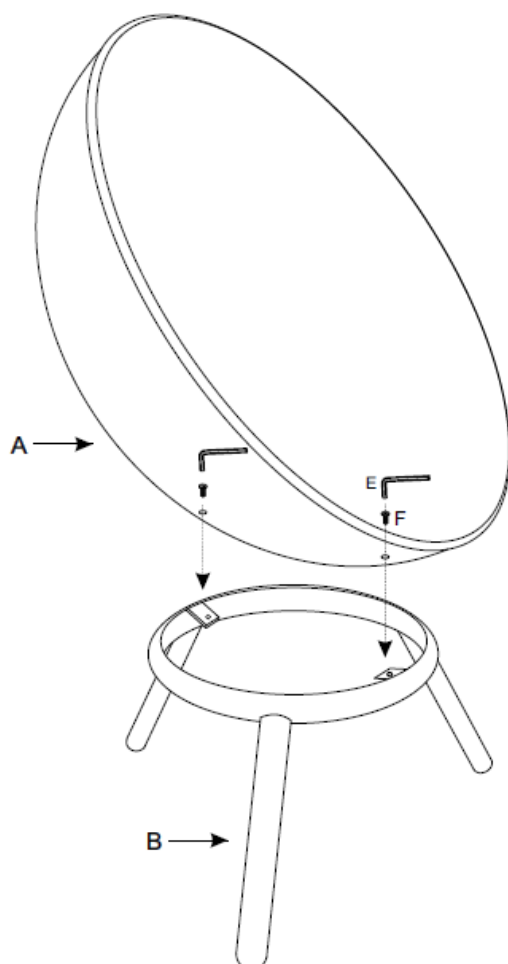
Product-Code: 23169
Product-Dimensions: Bowl-Diameter: approx. 560 mm, total height: approx. 650 mm

Part-List

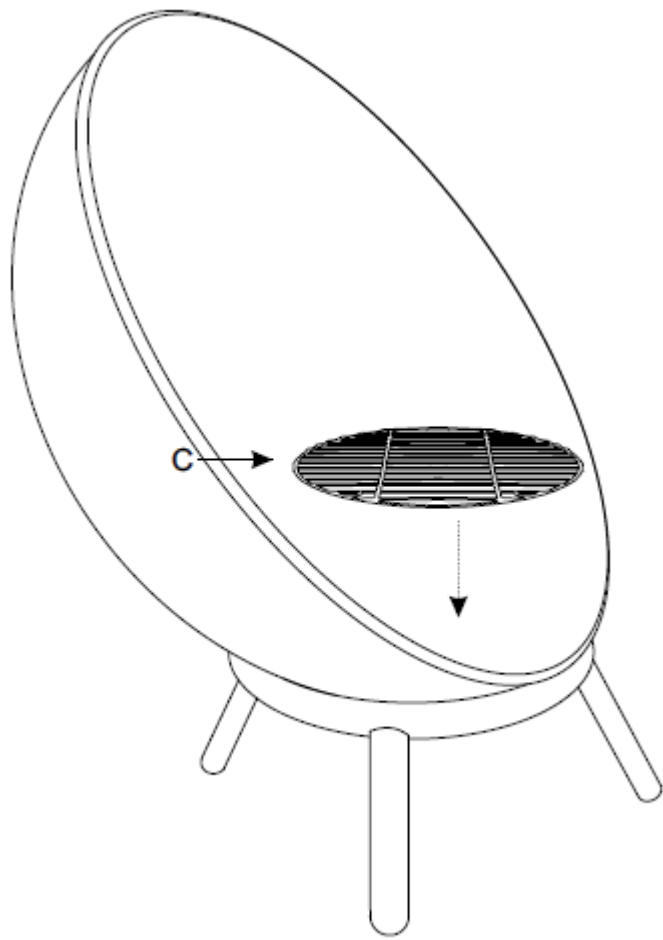
No.	Drawing	Description	Qty.
A		Firebowl	1
B		Basestand	1
C		Garat	1
D		Poker	1
E		Allen Key	1
F		Allen Screw	2

Instruction

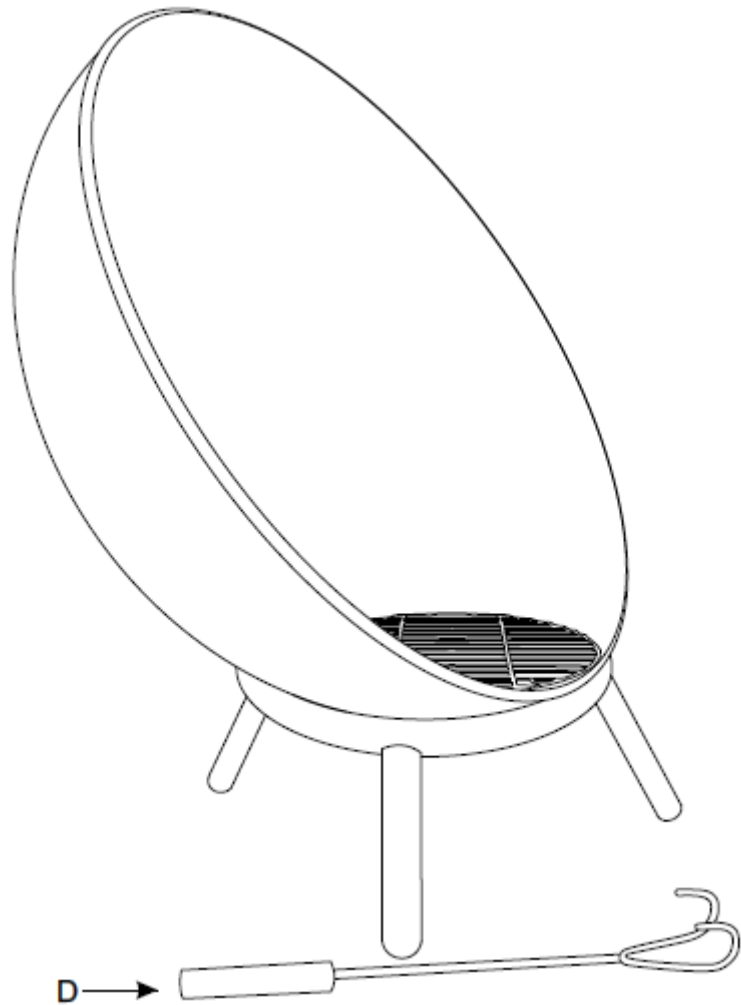
STEP 1



STEP 2



STEP 3





Note

Combustible type: wood (no charcoal)

The black colour of the bowl is heat-resistant up to a temperature of 500°C. If this temperature is being exceeded, the surface may peel off. This leaves the bowl with a rusty patina.

Instructions for use:

Never leave the fire-bowl unattended.

Make sure to remove any decoration and package-material prior to use.

Place the bowl on a save, even and heat-resistant underground.

Do not use the bowl close to open fire, draft, furniture, or any inflammable objects.

WARNING!

Do not use any combustibles like fuel, alcohol, or others to light or reactivate fire!

Do not overfill the bowl with too much wood.

Only use the product on a surface that withstands heat-resistant.

WARNING!

Keep children and pets away from the fire-bowl!

ATTENTION! This product heats up during use!

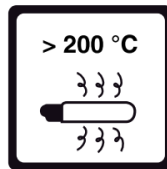
Make sure not to touch or move during or shortly after use.

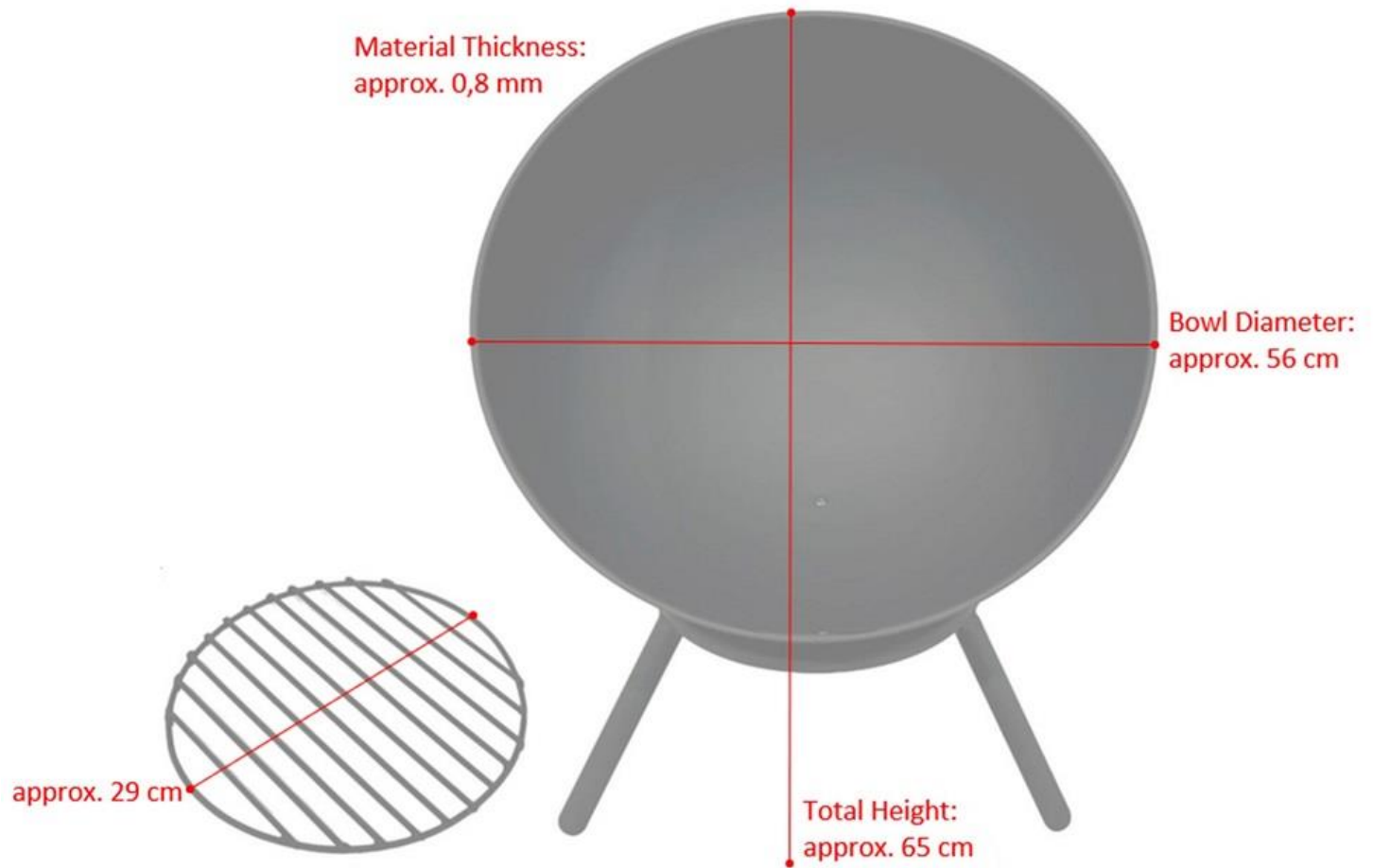
Extinguishing the fire leads to heavy smoke-emission.

Cover the product with a large fire mat.

Do not extinguish the fire by blowing it out or using water.

Never use the product in a closed room!





KBW Trading GmbH
Gewerbering 2
88518 Herbertingen
Germany
Phone: 07586-921160
Fax: 07586-9211616
E-Mail: info@jet-line.de
www.jet-line.de