



Art.: 2094
EAN Code: 4260180272970

MONTAGEANLEITUNG

ADRIANA - 3900 x 3300 x H 2450 mm



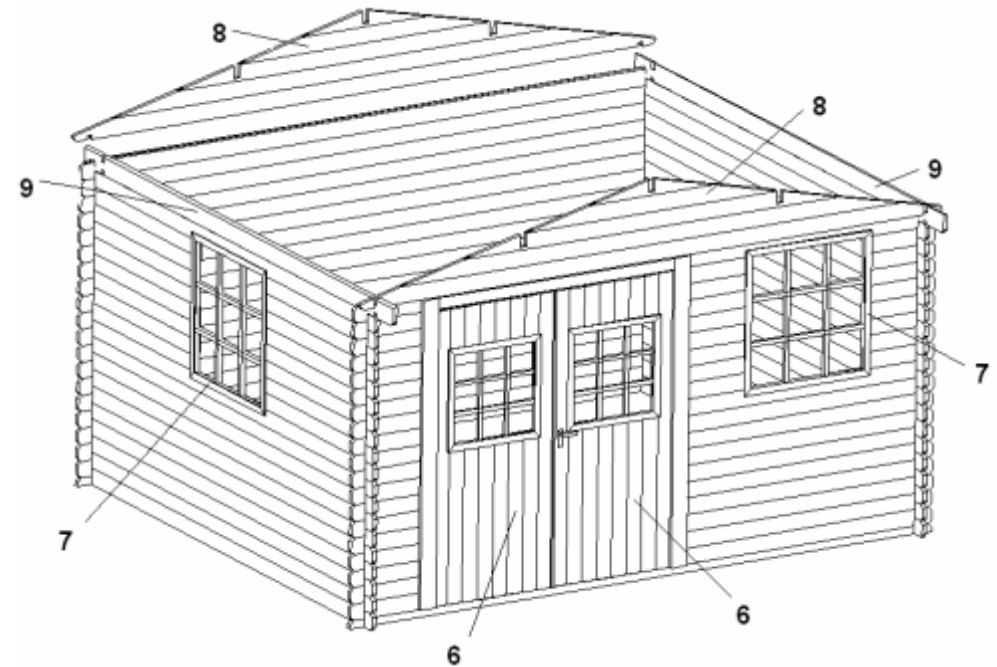
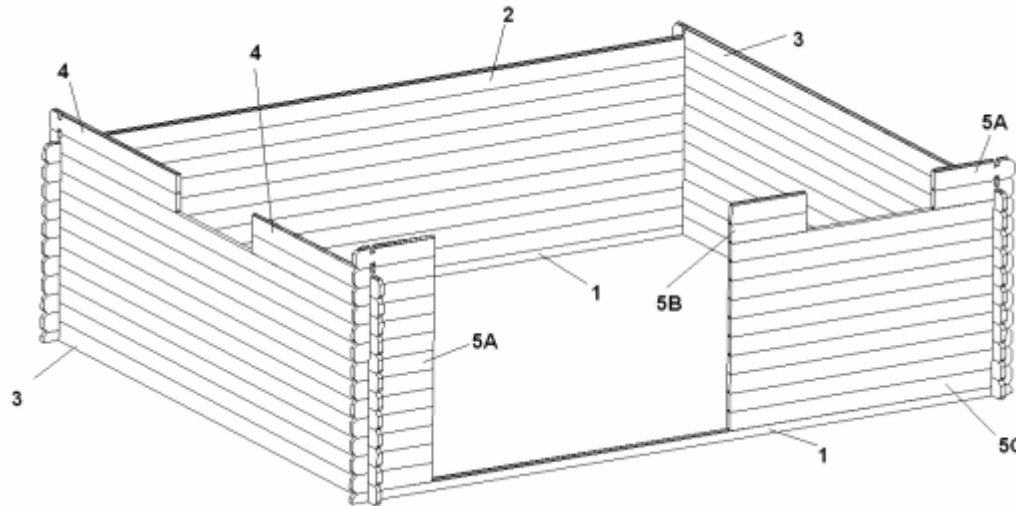
FUNDAMENT

Legen Sie das Fundament so an, dass es 5 cm über den Grund hinausragt. Als Fundament eignen sich beispielsweise Betonplatten. Der Grund muss dazu gut eingeebnet und trocken sein.

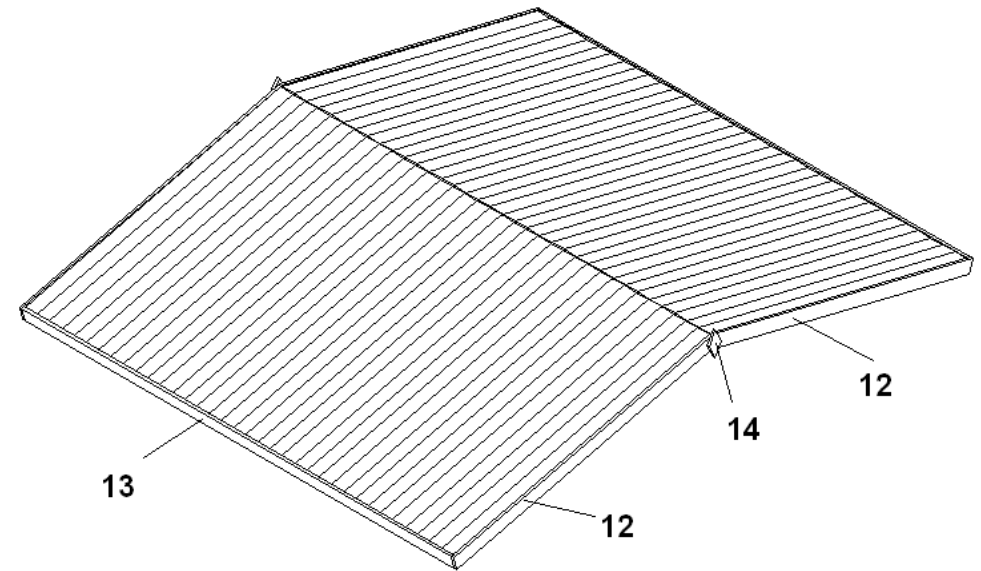
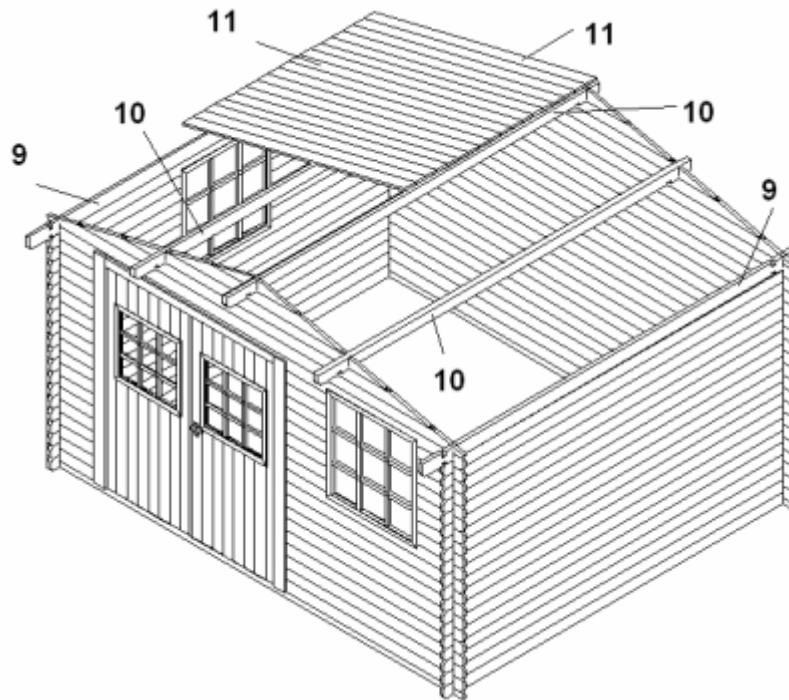
VORBEREITUNG DER BAUTEILE

Bevor Sie mit der Montage beginnen, sollten Sie sämtliche Bauteile gemäss Bauplan indentifizieren und entsprechend sortieren. Um die Bretter anzubringen, verwenden Sie vorzugsweise einen Holzhammer. Nehmen Sie auf jeden Fall den beigegefügt Bauplan zur Hilfe.

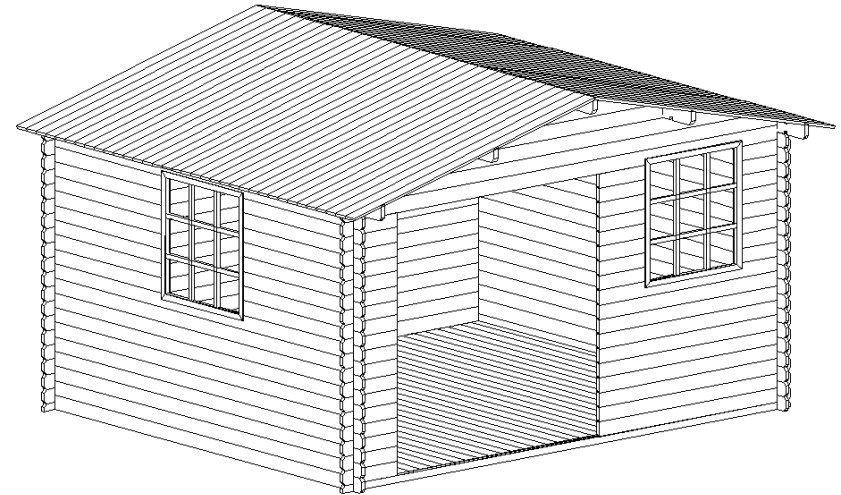
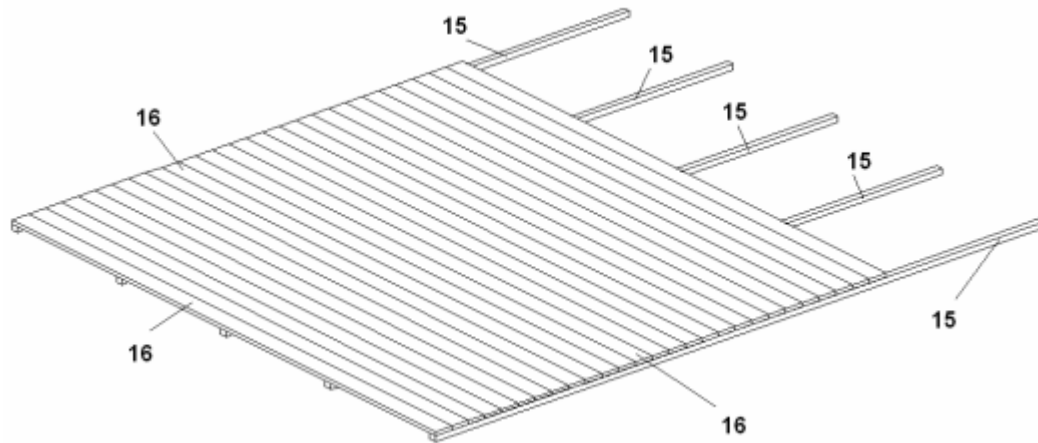
Gewicht:
Anzahl Packstücke:.....



Beiwerk	DIM / mm	PCS	REP
boden	3900 x 50 x 28 mm	1+1=2	1
große Platte in Vorder-und Rückseite	3900 x 100 x 28 mm	19+1=20	2
große Platte in seitlicher	3300 x 100 x 28 mm	12+19=31	3
Fenster-Panel	1350 x 100 x 28 mm	7+7=14	4
Panels für Stirnwand	470 x 100 x 28 mm	7+18=25	5A
	660 x 100 x 28 mm	7	5B
	1770 x 100 x 28 mm	11	5C
TÜRE	1660 x 1850 mm	1	6
Fenster	600 x 700 mm	2	7
GIEBELELEMENTE FÜR VORN UND HINTEN (Setzen Sie die 2 Giebelelemente in die auf den Seitenabschlussbrettern)	3900 x 500 x 28 mm	2	8
Bevelled panels	3500 x 113 x 28 mm	2	9
Beginnen Sie den Aufbau mit den 4 Unterbrettern: den grossen Unterbrettern hinten und vorn sowie dem kleinen Unterbrett vorn (1), und den beiden Seitenwandbrettern (3). Setzen Sie diese zusammen, um einen Grundrahmen zu erhalten.			

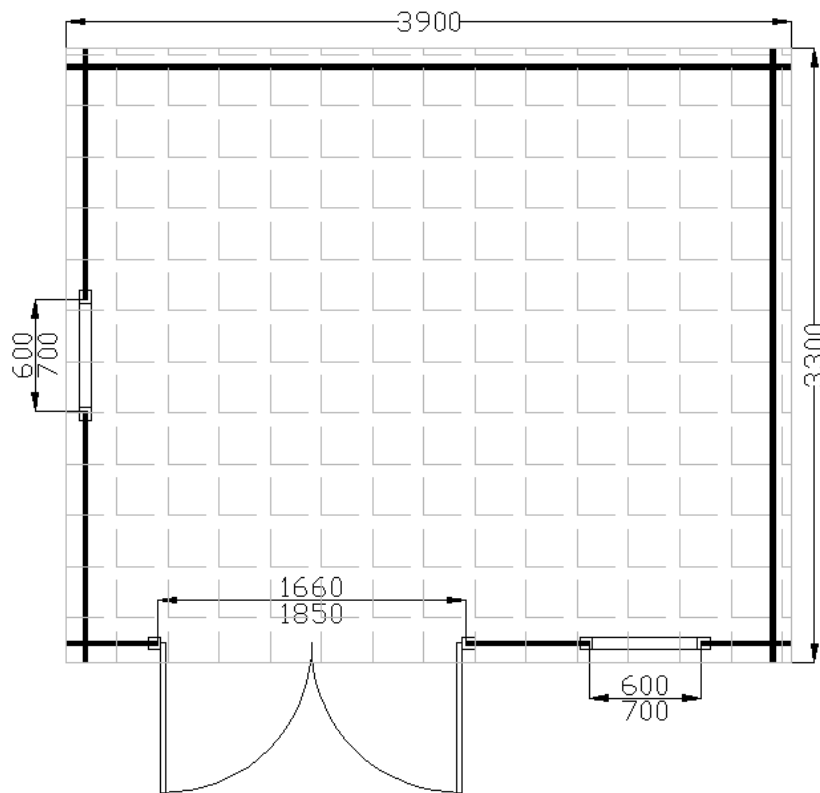


	DIM / mm	PCS	REP
Beiwerk			
FIRSTPFETTE	3500mm	3	10
DACHLATTEN			
(Befestigen Sie diese mithilfe der vorgesehenen verzinkten Nägel.)	2200mm	35+35=70	11
STIRNBRETT FÜR VORN UND HINTEN	2224 mm	4	12
DACHLATTEN-UNTERLEISTEN	3500 mm	2	13
RAUTENFÖRMIGES ABSCHLUSSSTÜCK	100 x 200 mm	2	14
BOLZEN, SCHRAUBEN, NÄGEL		1	



Beiwerk	DIM / mm	PCS	REP
Bretter für Boden	3664 x 30 x 40 mm	5	15
Panel für den Boden	3064 x 100 x 19 mm	36	16
	3064 x 64 x 19 mm	1	
<p>Nachdem wir fertig die Montage des Hauses, haben wir bis zur Montage der Boden im Inneren des Hauses. Zunächst lege die Bretter (15) und dann die Panels für Boden (16).</p>			

„Ein Aufbauvideo finden Sie unter unserer Service Seite www.jet-line-e-trade.de „



Sicherheitshinweis:

- Wir empfehlen das Haus an einer windgeschützten Stelle durch einen Fachmann montieren zu lassen.
- Bitte beachten Sie beim Aufstellen die ggf. Vor Ort geltenden Bauvorschriften.

Montagewerkzeug:

- Wasserwaage, Stichsäge, Akkuschauber, Gummihammer, Zollstock.

Pflegehinweis:

- Das verwendete Holz ist ein Naturprodukt, daß im Herkunftsland auf handwerkliche Weise verarbeitet wurde. Kein Holzstück ist exakt wie das andere, deshalb kann es zu Farbabweichungen oder Astlöcher oder Unebenheiten kommen, dies stellt jedoch keinen Mangel dar.
- Ihr Gartenhaus wird unbehandelt ausgeliefert, wir empfehlen dies in regelmäßigen Abständen zu Streichen oder mit Holzlasur einzulassen.