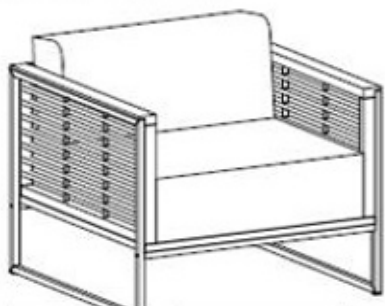


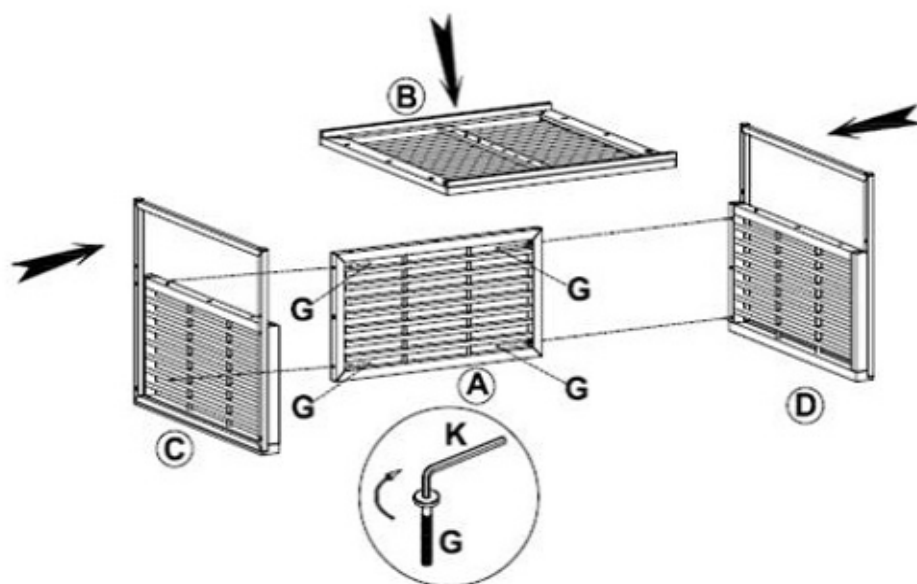
Beschreibung



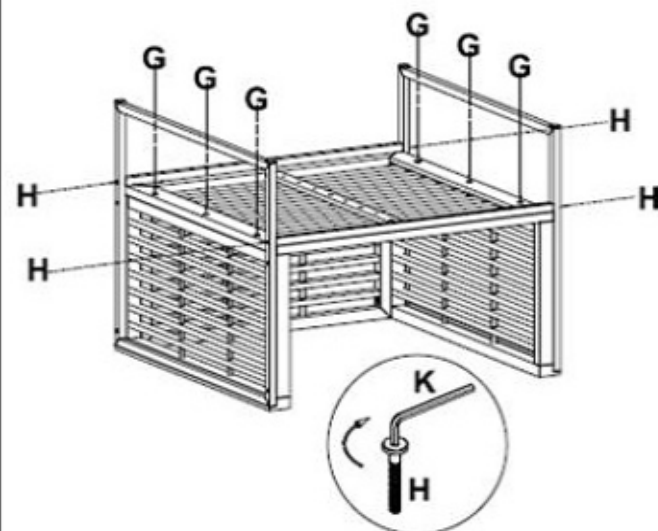
Aufbauanleitung zu 1-Sitzer „Artemis“

Jet-Line
e-trade

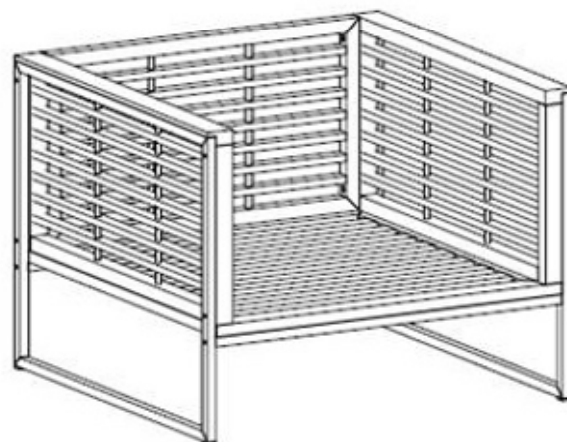
Schritt 1



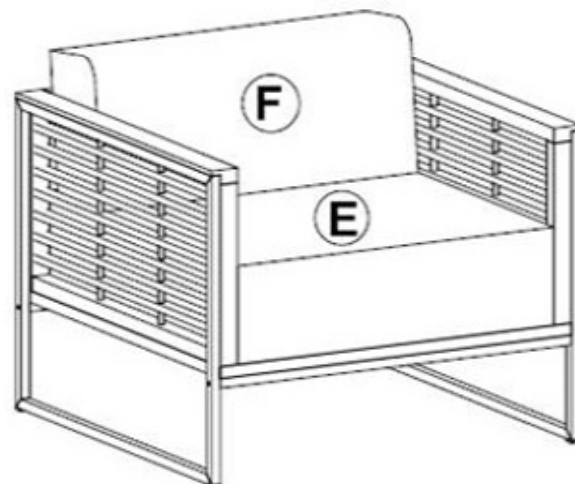
Schritt 2



Schritt 3



Schritt 4



Nr.	Zeichnung	Bezeichnung	Anz.
A		Rückenlehne	1
B		Sitzfläche	1
C		Rahmen links	1
D		Rahmen rechts	1
E		Sitzpolster	1
F		Rückenpolster	1
G		Schraube 8x50	10
H		Schraube 8x30	4
K		Inbusschlüssel M4	1

Installationsvideos und Aufbauanleitungen zu unseren Produkten finden Sie unter

www.jet-line-e-trade.de

Nutzername: jet-line • Passwort: user2011

Weitere Produkte für Ihren Garten finden Sie unter

www.gartenmoebelkauf.de