

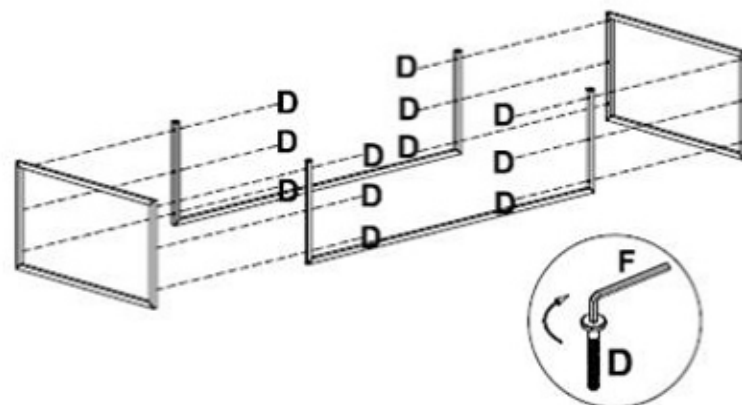
Beschreibung



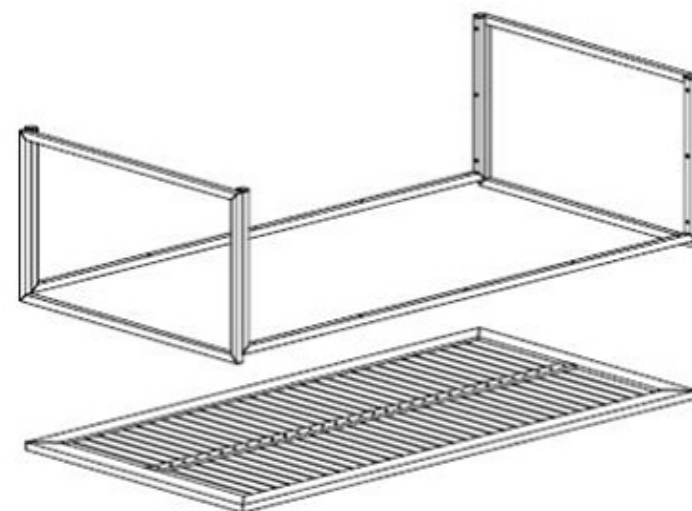
Aufbauanleitung zu Tisch „Artemis“

Jet-Line
e-trade

Schritt 1

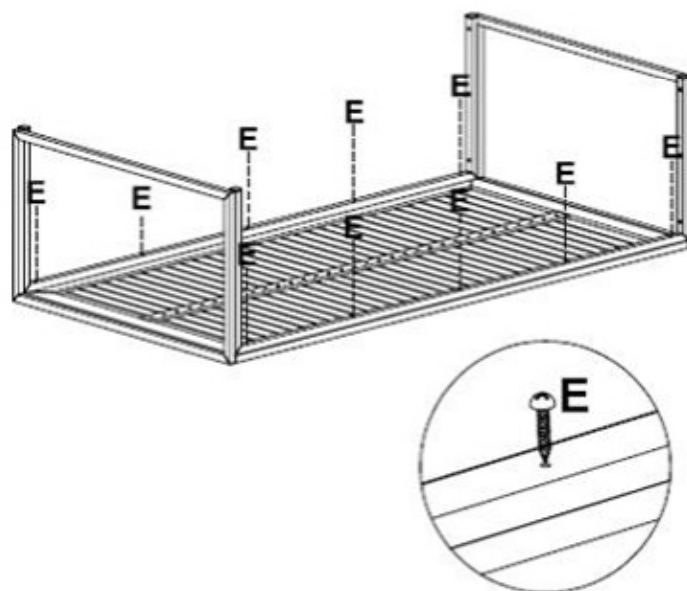


Schritt 2

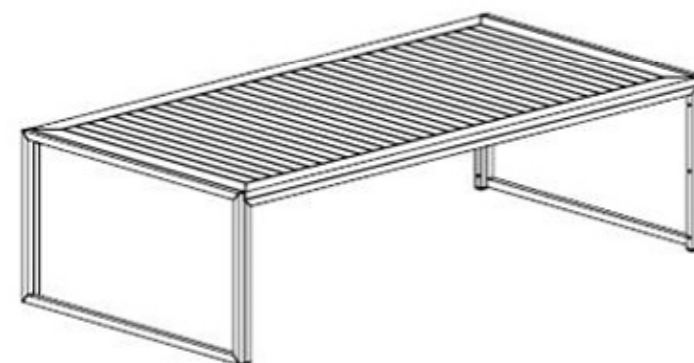


Nr.	Zeichnung	Bezeichnung	Anz.
A		Verbindungs-Fuß	1
B		Standfuß	2
C		Tischplatte (Glas)	1

Schritt 3



Schritt 4



Nr.	Zeichnung	Bezeichnung	Anz.
D		Schraube 6x30	12
E		Schraube 4x35	10
F		Inbusschlüssel M8	1

Installationsvideos und Aufbauanleitungen
zu unseren Produkten finden Sie unter
www.jet-line-e-trade.de
Nutzername: jet-line • Passwort: user2011

Weitere Produkte für Ihren Garten
finden Sie unter
www.gartenmoebelkauf.de