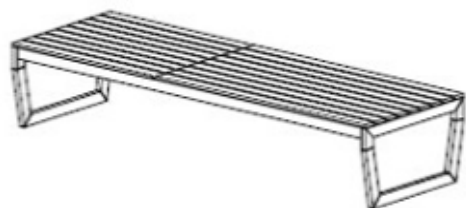


Beschreibung



Nr.	Zeichnung	Bezeichnung	Anz.
A		Liegefläche	1
B		Stand-Fuß	2

Nr.	Zeichnung	Bezeichnung	Anz.
C		Schraube 8x35	6
D		Inbusschlüssel M4	1

Installationsvideos und Aufbauanleitungen
zu unseren Produkten finden Sie unter

www.jet-line-e-trade.de

Nutzername: jet-line • Passwort: user2011

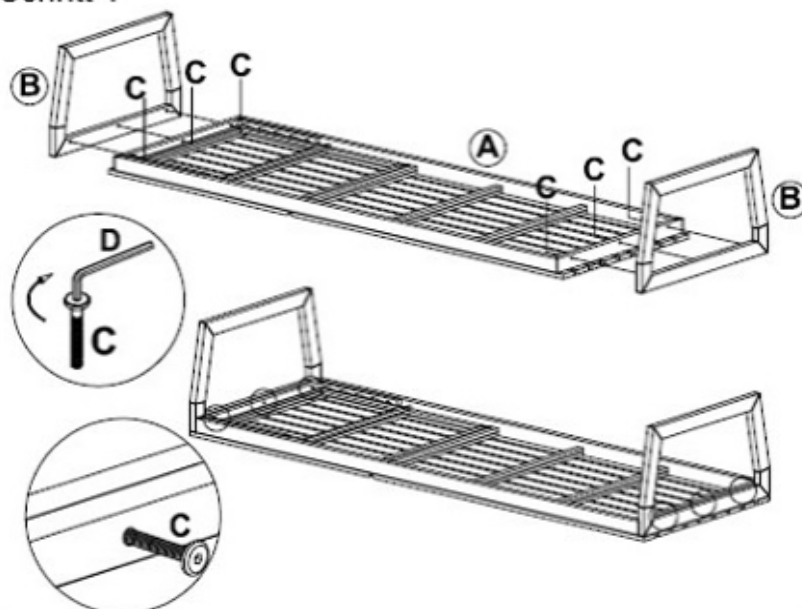
Weitere Produkte für Ihren Garten
finden Sie unter

www.gartenmoebelkauf.de

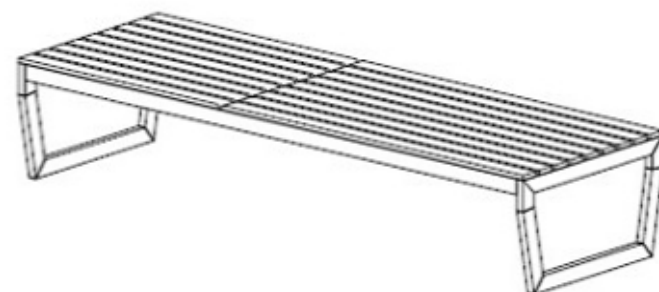
Jet-Line
e-trade

Aufbauanleitung zu Jet-line Gartenliege „Athene“

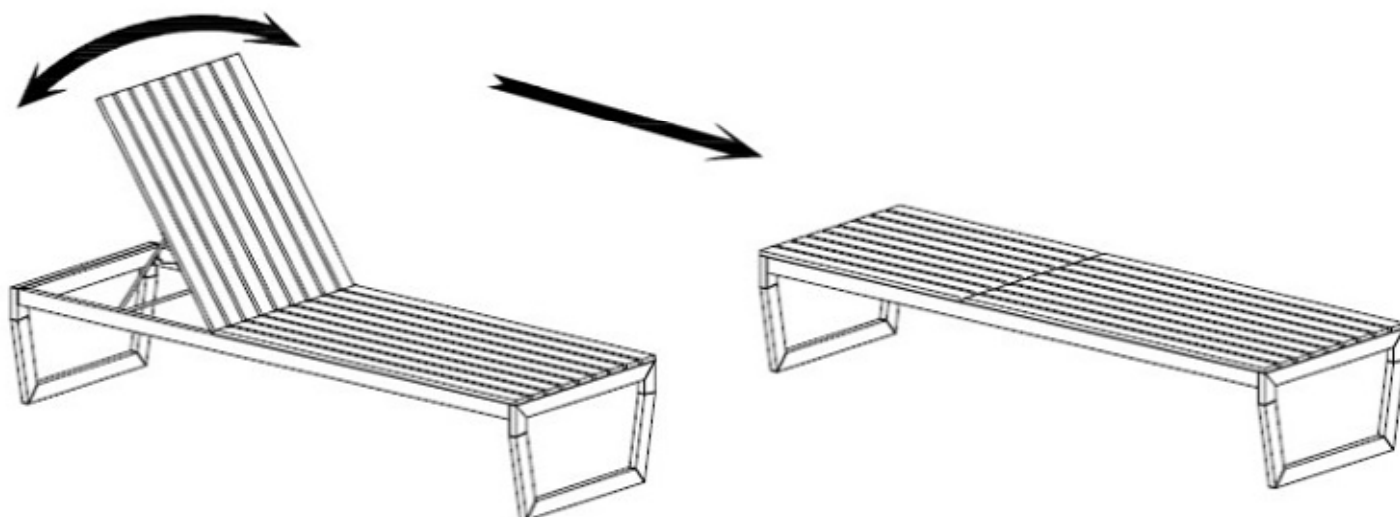
Schritt 1



Schritt 2



Schritt 3



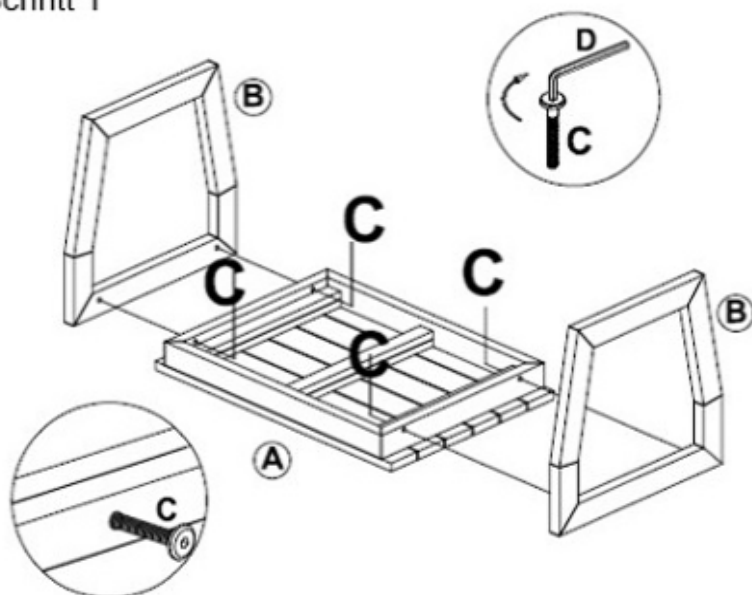
Beschreibung



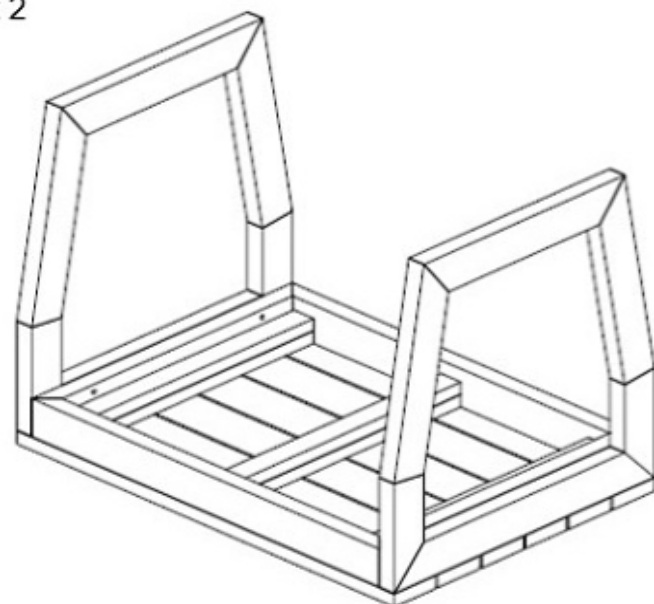
Aufbauanleitung zu Beistelltisch „Apollon“

Jet-Line
e-trade

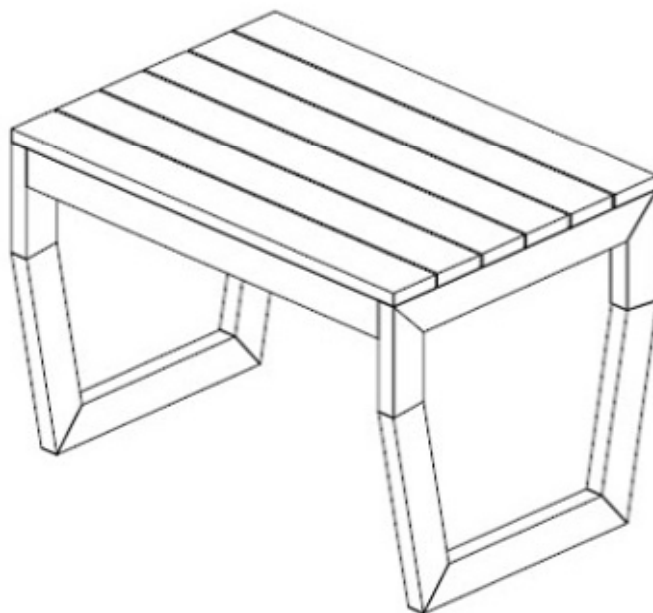
Schritt 1



Schritt 2



Schritt 3



Nr.	Zeichnung	Bezeichnung	Anz.
(A)		Tischplatte	1
(B)		Standfuß	2

Nr.	Zeichnung	Bezeichnung	Anz.
C		Schraube 8x30	4
D		Inbusschlüssel M4	1

Installationsvideos und Aufbauanleitungen
zu unseren Produkten finden Sie unter
www.jet-line-e-trade.de
Nutzername: jet-line • Passwort: user2011

Weitere Produkte für Ihren Garten
finden Sie unter
www.gartenmoebelkauf.de