

# Beschreibung



Nr.	Zeichnung	Bezeichnung	Anz.
A		Verbindungs- fuß	1
B		Standfuß	2
C		Tischplatte (Glas)	1

Nr.	Zeichnung	Bezeichnung	Anz.
D		Schraube 8x35	6
E		Schraube 10x45	4
F		Inbusschlüssel M8	1

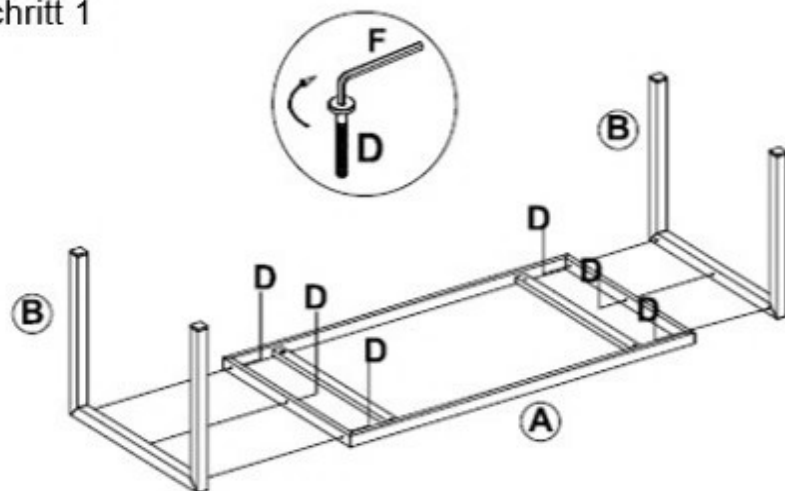
Installationsvideos und Aufbauanleitungen zu unseren Produkten finden Sie unter [www.jet-line-e-trade.de](http://www.jet-line-e-trade.de)  
 Nutzernamen: jet-line • Passwort: user2011

Weitere Produkte für Ihren Garten finden Sie unter [www.gartenmoebelkauf.de](http://www.gartenmoebelkauf.de)

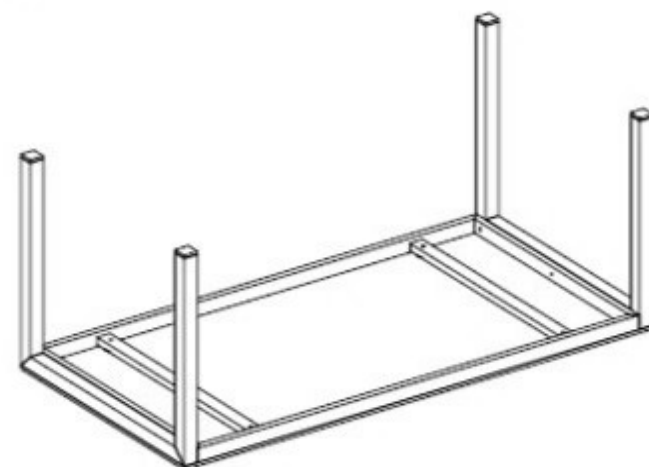
# Aufbauanleitung zu Tisch „Hera“



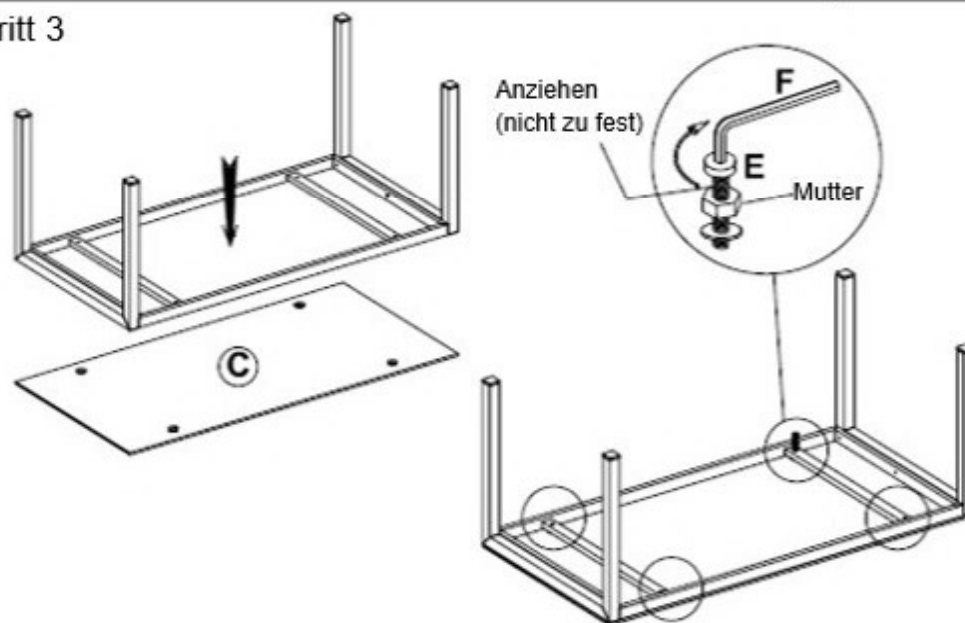
## Schritt 1



## Schritt 2



## Schritt 3



## Schritt 4

