

Beschreibung

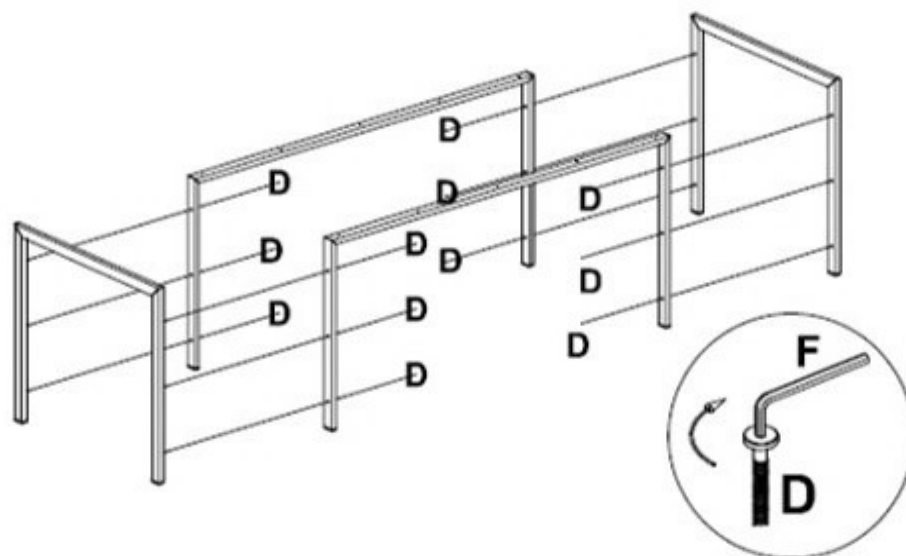


Nr.	Zeichnung	Bezeichnung	Anz.
A		Standfuß (seitlich)	2
B		Standfuß (vorne)	2
C		Tischplatte	1

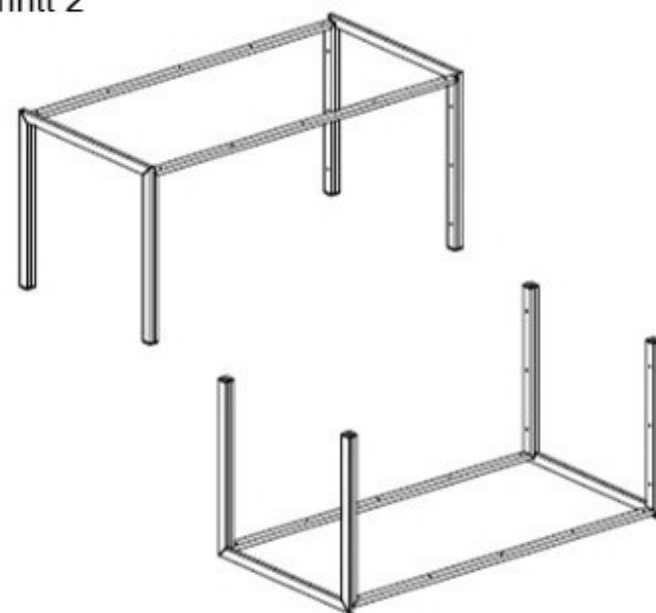
Aufbauanleitung zu Tisch „Hestia“



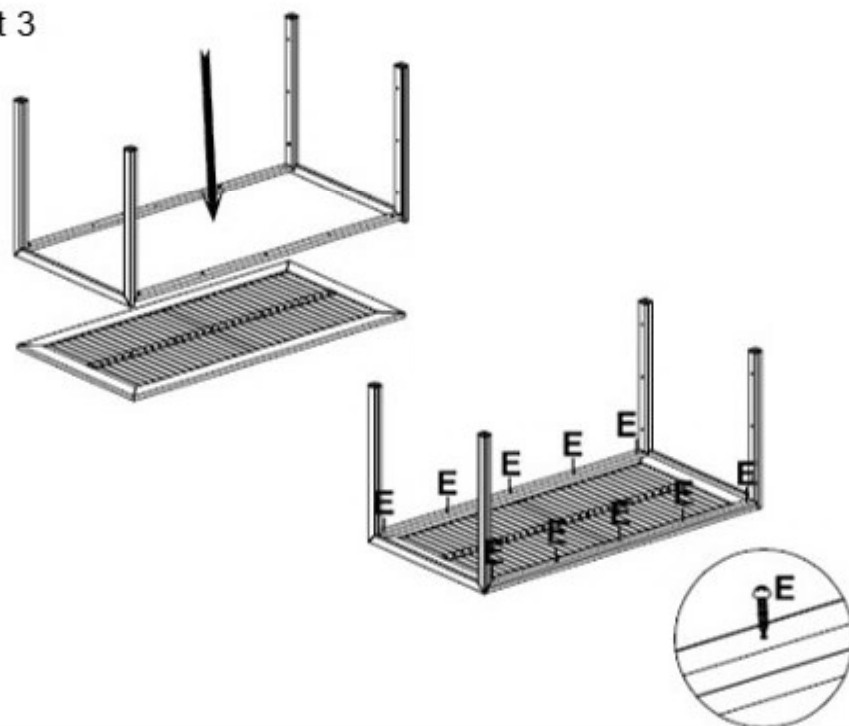
Schritt 1



Schritt 2



Schritt 3



Schritt 4



Nr.	Zeichnung	Bezeichnung	Anz.
D		Schraube 6x35	12
E		Schraube 5x40	10
F		Inbusschlüssel M4	1

Installationsvideos und Aufbauanleitungen zu unseren Produkten finden Sie unter www.jet-line-e-trade.de
 Benutzername: jet-line • Passwort: user2011

Weitere Produkte für Ihren Garten finden Sie unter www.gartenmoebelkauf.de