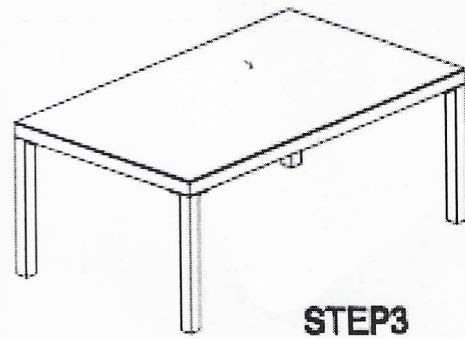
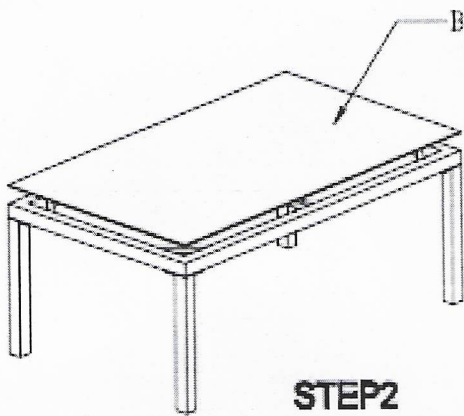
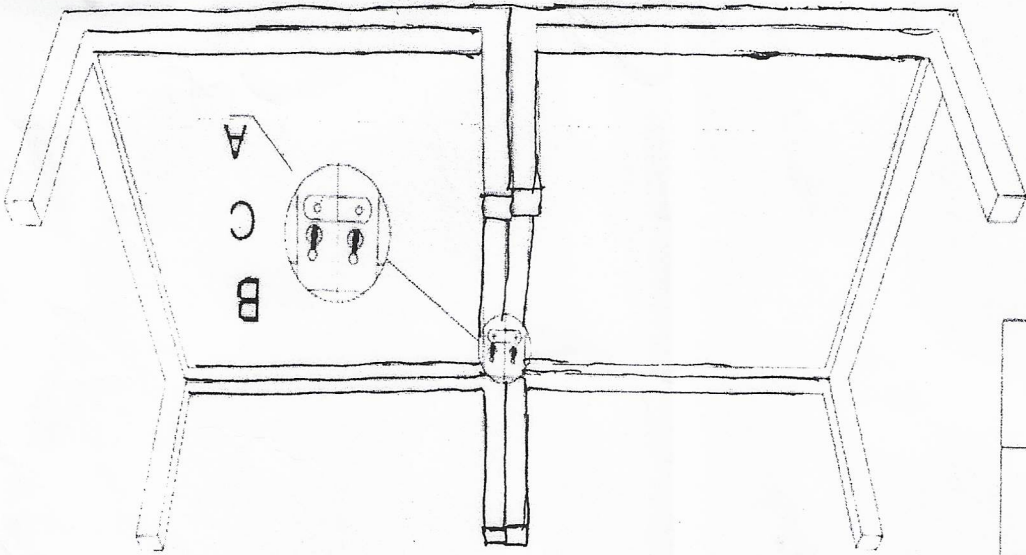


<b>A</b>		<b>1</b>
<b>B</b>		<b>1</b>
<b>C</b>		<b>4</b>
<b>D</b>		<b>16</b>
<b>E</b>		<b>16</b>
		<b>1</b>





1		D
4		C
4	M6*15 	B
2		A