



Aufbauanleitung für Modell

Nizza

gartenmoebelkauf.de

KBW Trading GmbH
Gewerbering 2
Untere Bergen
D-88518 Herberlingen

Tel.: +49 (7586) 92116-0
Fax: +49 (7586) 92116-16
E-Mail: info@jet-line.de

Achtung: Vor dem Aufbau / Caution: Before Assembly:

Bitte benutzen Sie eine kratz feste Unterfläche zur Montage, damit das Produkt nicht beschädigt wird.

Die Schrauben zuerst leicht von Hand eindrehen, damit die Einzelteile sich nicht verziehen. Sind alle Schrauben verarbeitet, über Kreuz festziehen.

Verwenden Sie hierfür bitte keinen Akkuschrauber. Bitte überprüfen Sie die Vollständigkeit des Lieferumfangs vor dem Aufbau (Lieferumfang siehe unten). Die Sitzkissen befinden sich möglicherweise im Innenraum der Möbel.

/

Please use a scratch-proofed underlayment for assembly to avoid damages at your product.

Screw the screws in by hand first to avoid bending the components. When are screws are processed, fix them criss-crossed. Please do not use an electric drill. Please check for completeness of the delivery content before assembly (see delivery content below). The seat pillows might be set in the interior of your furniture.

Information zu Ihrem Produkt / Information about your product



Das Gestell Ihres Produktes besteht aus Aluminium. Aluminium ist rostfrei und leichter als Stahl. Ihr Produkt ist ganzjährig wetterfest, wir empfehlen dennoch um Ausbleichung bei stark pigmentierten Bezügen zu vermeiden, diese mit einer Plane abzudecken. Eine solche finden Sie - perfekt für ihr Produkt zugeschnitten - in unserem Shop unter www.gartenmoebelkauf.de

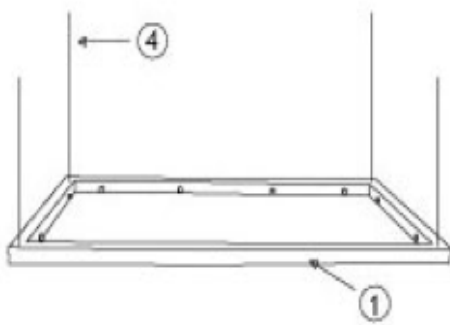
/

The frame of your product is made of aluminium. Aluminum is rust-proof and much lighter than steel. Your product is weather-proof, all year long, but we still suggest to cover it with a tarpaulin to avoid the covers bleaching. You can find a tarpaulin specially prepared for your product in our store at www.gartenmoebelkauf.de

Lieferumfang: 6 Stühle, 1 Tisch, 6 Sitzkissen und 6 Rückenkissen /
 Delivery content: 6 chairs, 1 table, 6 seat pillows and 6 back pillows

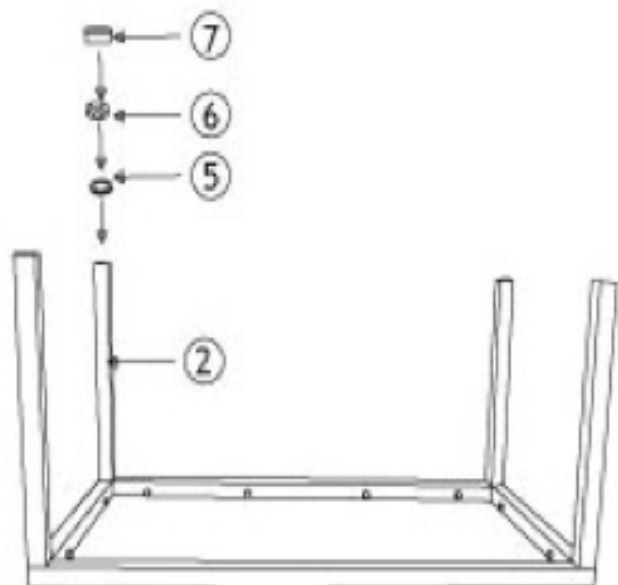
Tisch / Table

Nr.	Beschreibung (Menge)	Name (Quantity)
1	Tischrahmen (1)	table frame (1)
2	Tischfuß (4)	table foot (4)
3	Glasplatte (1)	glass top (1)
4	Schraube (4)	screws (4)
5	Unterlegscheibe (4)	cover plates (4)
6	Mutter (4)	nut (4)
7	Kunststoffabdeckung (4)	plastic cover (4)



1. Legen Sie den Tischrahmen ohne Glasplatte auf eine weiche Unterlage und befestigen Sie die Gewindestangen. (Um die Stabilität noch zu erhöhen, können Sie die Gewindestangen zusätzlich mit einer Kontermutter am Tischrahmen fixieren)
 / Lay down the table frame (without its glass top) and attach the screws.

2. Montieren Sie den Tischfuß auf die Gewindestange und fixieren Sie diesen mit einer Kontermutter. Danach können Sie die Kunststoffabdeckung auf den Fuß stecken. Wiederholen Sie diesen Schritt auch mit allen Tischfüßen.
 / Install the table feet, using a washer before screw the nut. Cover the plastic cover finally. Now put the plastic cover on the feet.





3. Legen Sie die Glasplatte auf den Tischrahmen / *Put the glass top in top of the tabel frame*

Nutzungshinweis / Usage caution:

Bei stark pigmentieren Stoffbezügen ist ein Ausbleichen bei starker Sonneneinstrahlung möglich. Schützen Sie diese daher mit einer UV-undurchlässigen Abdeckplane. Eine solche können Sie bei uns speziell für Ihr Produkt erwerben unter www.gartenmoebelkauf.de oder mithilfe des QR-Codes unten.

For darker covers there is a risk of bleaching. Therefore we suggest to protect your furniture with an uv-opaque tarpaulin, which you can get - specially prepared for your product - in our store at www.gartenmoebelkauf.de or with the QR code below.

Sie benötigen Zubehör für Ihr Produkt? / *Do you need accessories for your product?*

Verpassen Sie kein Angebot mehr mit der Gartenmöbelkauf-App

NEU



Available on the
App Store



Available on the
Google play

**downloaden
und sparen**