



Aufbauanleitung für Modell

Peru



gartenmoebelkauf.de

KBW Trading GmbH
Gewerbering 2
Untere Bergen
D-88518 Herberlingen

Tel.: +49 (7586) 92116-0
Fax: +49 (7586) 92116-16
E-Mail: info@jet-line.de

Achtung: Vor dem Aufbau / Caution: Before Assembly:

Bitte benutzen Sie eine kratz feste Unterfläche zur Montage, damit das Produkt nicht beschädigt wird.

Die Schrauben zuerst leicht von Hand eindrehen, damit die Einzelteile sich nicht verziehen.

Sind alle Schrauben verarbeitet, über Kreuz festziehen.

Verwenden Sie hierfür bitte keinen Akkuschrauber.

Bitte überprüfen Sie die Vollständigkeit des Lieferumfangs vor dem Aufbau (Lieferumfang siehe Seite 3). Die Sitzkissen befinden sich unter den Stühlen.

/

Please use a scratch-proofed underlayment for assembly to avoid damages at your product.

Screw the screws in by hand first to avoid bending the components. When are screws are processed, fix them criss-crossed. Please do not use an electric drill. Please check for completeness of the delivery content before assembly (see delivery content on page 3). The seat pillows are set under the chairs.

Information zu Ihrem Produkt / Information about your product



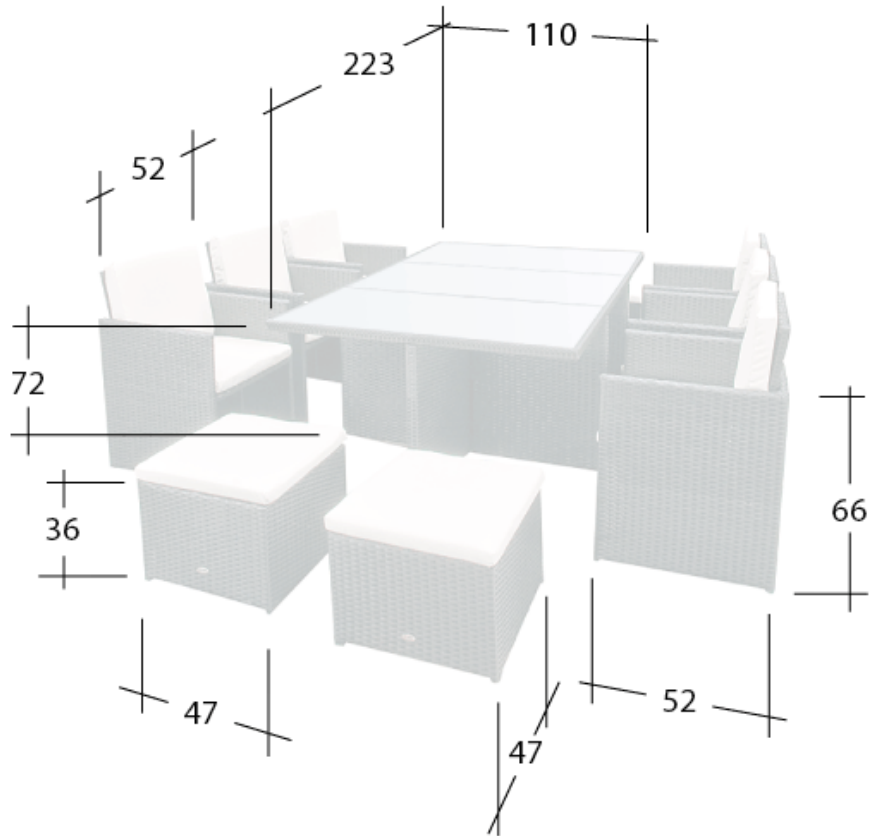
Das Gestell Ihres Produktes besteht aus Aluminium. Aluminium ist rostfrei und leichter als Stahl. Ihr Produkt ist ganzjährig wetterfest, wir empfehlen dennoch um Ausbleichung bei stark pigmentierten Bezügen zu vermeiden, diese mit einer Plane abzudecken. Eine solche finden Sie - perfekt für ihr Produkt zugeschnitten - in unserem Shop unter www.gartenmoebelkauf.de

The frame of your product is made of aluminium. Aluminum is rust-proof and much lighter than steel. Your product is weather-proof, all year long, but we still suggest to cover it with a tarpaulin to avoid the covers bleaching. You can find a tarpaulin specially prepared for your product in our store at www.gartenmoebelkauf.de

Lieferumfang: 8 Stühle, 4 Fußteile, 1 Tisch, 1 Milch-Glasplatte und 20 Kissen

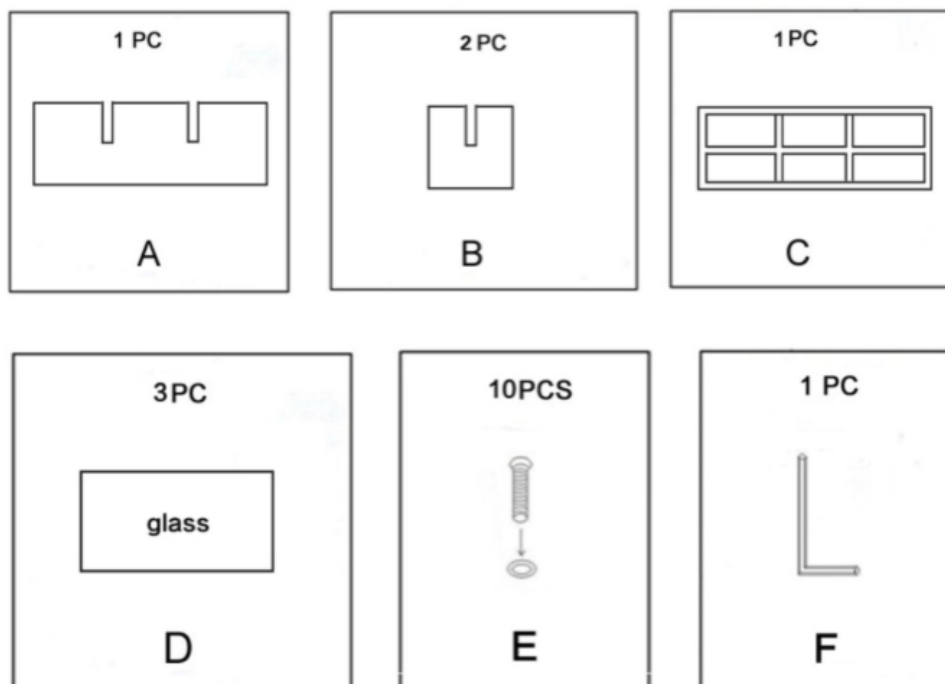
Delivery content: 8 chairs, 4 foot bases, 1 table, 1 opal glass top and 20 pillows

Abmessungen / Measurements

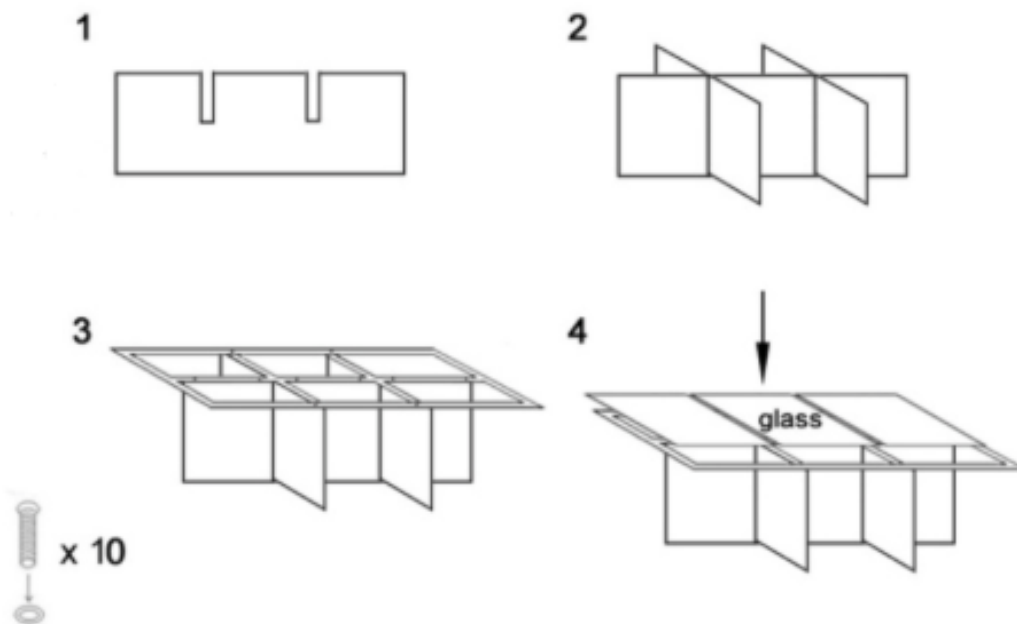


Tisch / Table

ASSEMBLY INSTRUCTIONS



1. Stellen Sie Teil A aufrecht hin / *Upright part A*
2. Stellen Sie Teil B zwei Mal in Teil A / *Put two items of part B into part A*
3. Legen Sie Teil C auf Teil A, stecken Sie die Schrauben (E) in die dafür vorgesehenen Köcher und drehen Sie sie mit dem Schraubenzieher (F) fest. / *Place part C on part A, then put screw (E) into all screw hole location, use screwdriver (F) to screw all the nails tightly.*
4. Legen Sie das Glas (D) auf Teil C / *Put the glass (D) on part*



Sie benötigen Zubehör für Ihr Produkt? / *Do you need accessories for your product?*

Verpassen Sie kein Angebot mehr
mit der Gartenmöbelkauf-App

NEU



Available on the
App Store



Available on the
Google play

**downloaden
und sparen**