

Nr.	Zeichnung	Bezeichnung	Anz.
A		Fußverbinder	1
B		Füße	4
C		Rahmen	1
D		Tischplatte (Glas)	1
E		Schraube 8x15	8
F		Schraube 10x40	4
G		Unterlegscheibe 10,5x20x2	4
H		Schraube 10x60	4
K		Inbusschlüssel M4	1
L		Inbusschlüssel M8	1

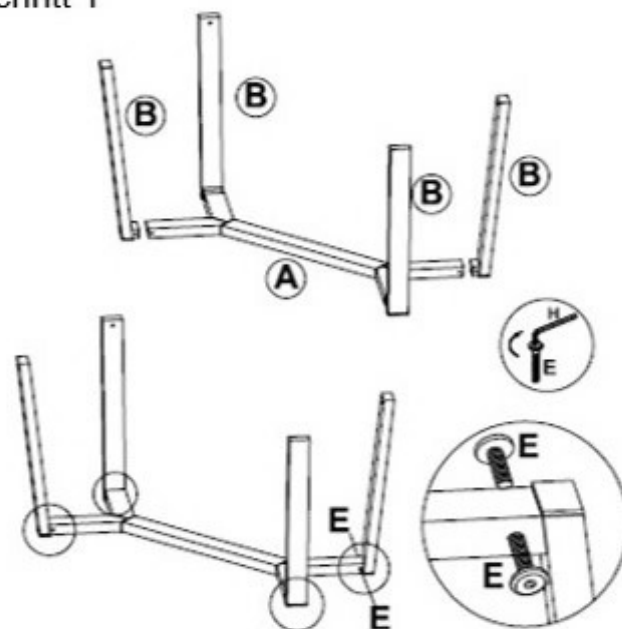
Installationsvideos und Aufbauanleitungen zu unseren Produkten finden Sie unter www.jet-line-e-trade.de
 Nutzername: jet-line • Passwort: user2011

Weitere Produkte für Ihren Garten finden Sie unter

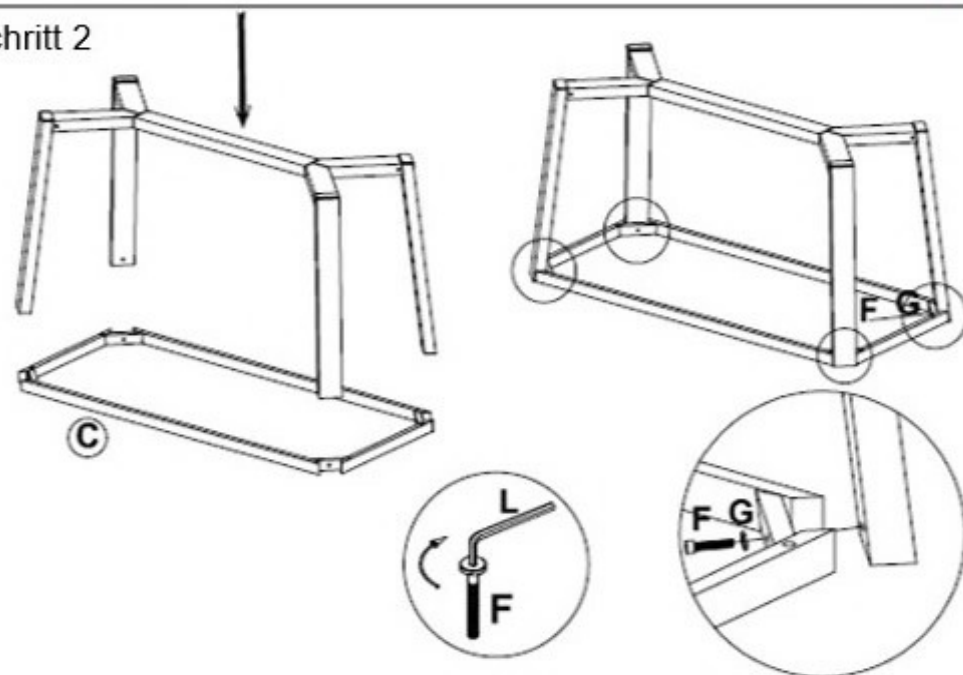
www.gartenmoebelkauf.de

Aufbauanleitung zu Tisch „Zeus“

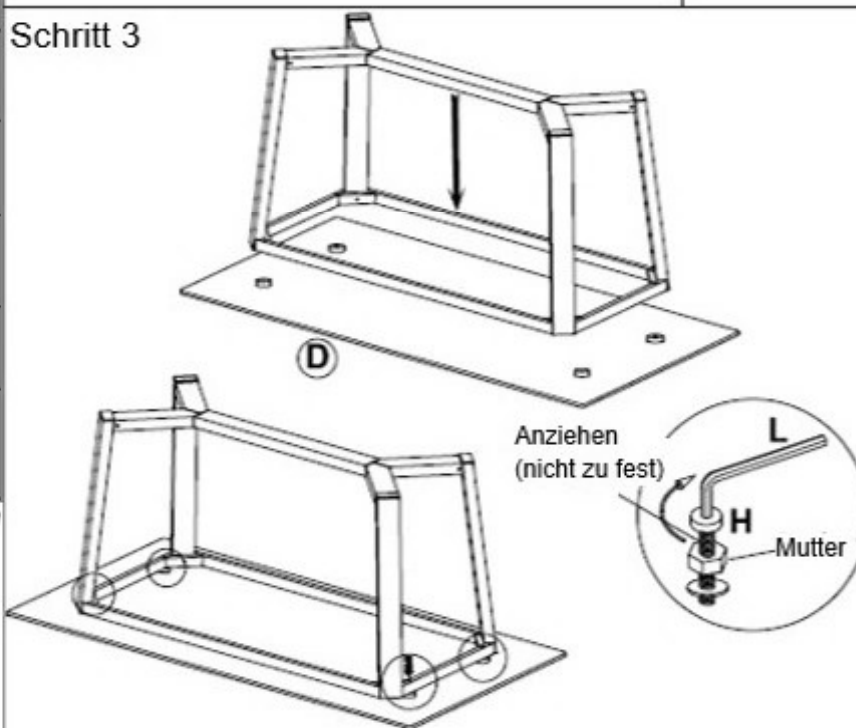
Schritt 1



Schritt 2



Schritt 3



Schritt 4

