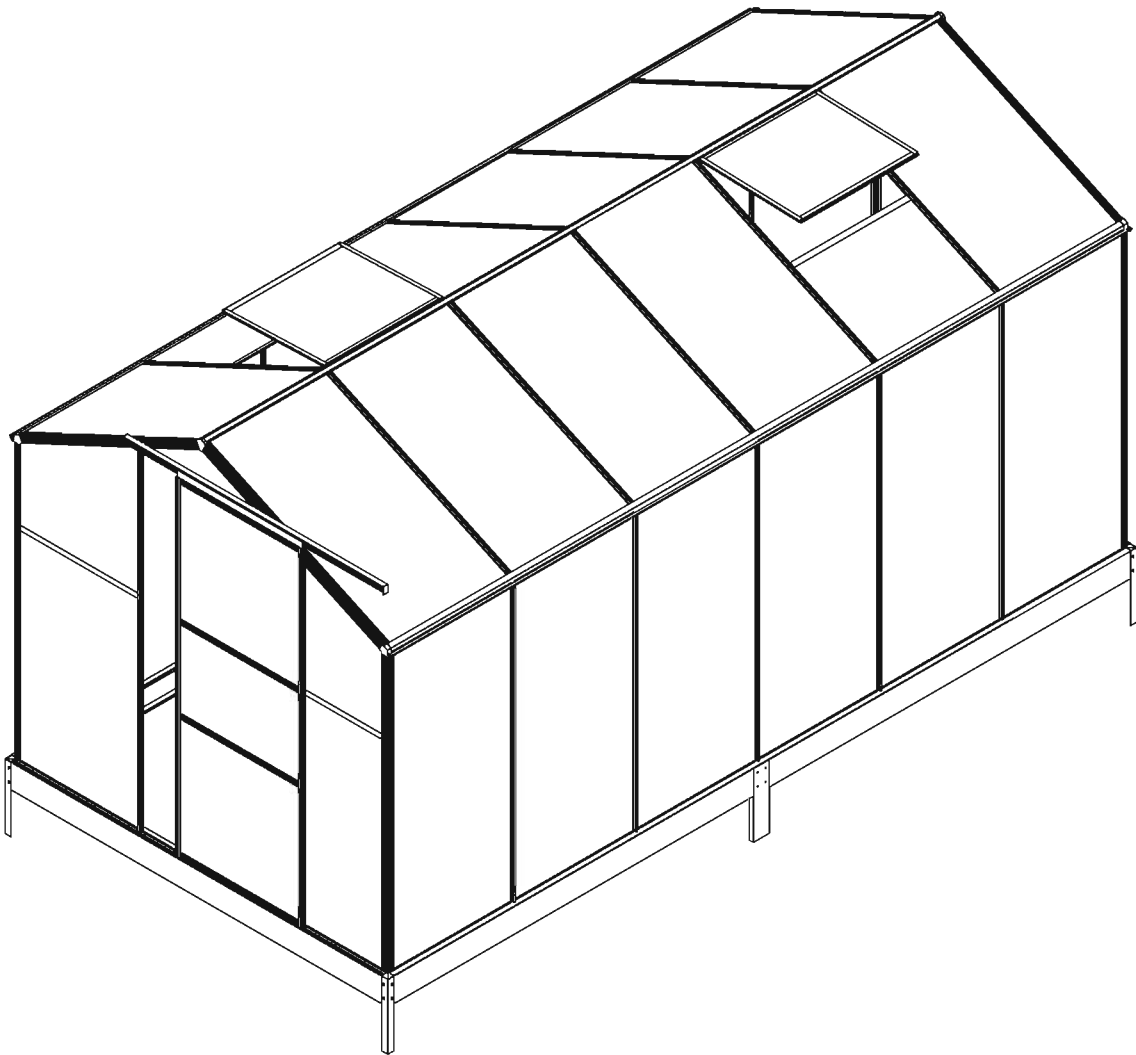




## **GREENHOUSE ASSEMBLY INSTRUCTION**



**Model number: 2043**

Due to continuing improvements, actual product may differ slightly from the product described herein.

**PLEASE READ THE ASSEMBLY INSTRUCTION CAREFULLY BEFORE USE.**

**[WWW.GARDEN-SHOPPING.COM](http://WWW.GARDEN-SHOPPING.COM)**

# GENERAL SAFETY WARNINGS AND INSTALLATION ADVICE

**KEEP WORK AREA CLEAN AND DRY.** Cluttered, damp, or wet work areas may cause injuries.

**STAY ALERT.** Do not use this product when you are tired or distracted from the job at hand. We recommend that you use gloves during assembly.

**MAINTAIN A SAFE WORKING ENVIRONMENT.** Keep the work area well. Make sure there is adequate surrounding workspace. Avoid high traffic areas. Always keep the work area free of obstructions, grease, oil, trash, and other debris.

**PROPER LOCATION.** Make sure the Greenhouse is located on a flat level surface.

**DO NOT INSTALL THE GREENHOUSE IN AREAS SUBJECT TO HIGH WINDS OR ERRECT ON A WINDY DAY.**

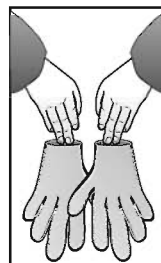
Although this greenhouse is designed to withstand greater wind loads than other conventional greenhouses, do not install it in areas subject to high winds or erect on a windy day. Any building left partially constructed may be seriously damaged if left in this state. It is your responsibility to safely and securely anchor the greenhouse, having regard to the windiest conditions in the area.

**CHECK PARTS BEFORE ASSEMBLY.** All parts have been labeled well, please sort, separate and identify all parts and hardware before construction, and check against the Parts List in this manual.

## REQUIRED TOOLS

Bellow tools are required for the erection of the greenhouse. These tools should be at hand before starting work:

- 1.Screw driver
- 2.Spanner (the aperture is 8mm)
- 3.Measuring tape
- 4.Silicon glue
- 5.Gloves



**NOTE:** The warnings, precautions, and instructions discussed in this manual cannot cover all possible conditions and situations that may occur.

Installation video / [www.jet-line-e-trade.de](http://www.jet-line-e-trade.de)

USER: jet-line

PASSWORD: user2011

# Sicherheits- und Montagehinweise

Halten Sie Ihren Arbeitsbereich sauber und trocken. Ein überfüllter, feuchter oder nasser Arbeitsbereich kann zu Verletzungen führen. Achten Sie auf eine sichere Arbeitsumgebung. Halten Sie den Arbeitsbereich frei von Hindernissen, Fett, Öl, Müll und anderen Verunreinigungen.

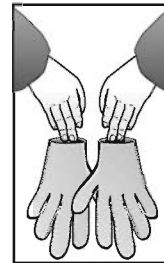
**Achtung:** Der Aufbau des Gewächshauses verlangt höchste Konzentration. Wir empfehlen bei der Montage Schutzhandschuhe zu tragen.

Bitte bauen Sie das Gewächshaus nur auf einer ebenen Fläche auf. Bauen Sie das Gewächshaus nicht in einer windigen Gegend oder an einem windigen Tag auf.

Alle Teile sind gut beschriftet. Bitte sortieren, trennen und bestimmen Sie die Teile vor dem Aufbau. Stellen Sie sicher, dass die Anzahl mit der Packliste übereinstimmt.

## **Benötigte Werkzeuge:**

1. Schraubenzieher
2. Schraubenschlüssel (Schlüsselweite 8 mm)
3. Maßband
4. Silicon
5. Handschuhe
6. Gummihammer



**Die Warnhinweise, Vorsichtsmaßnahmen und Anweisungen in diesem Handbuch, sichern nicht alle möglichen Bedingungen und Situationen, die auftreten können, ab.**

## **Polycarbonat Platten**

Entfernen Sie vor der Installation ca. 2 cm der Folie auf allen Kanten der Platten. Die komplette Folie bitte erst entfernen, wenn Sie mit dem Aufbau fertig sind.

**Bitte beachten Sie:** die Seite mit dem Aufkleber "THIS SIDE FACE THE SUN" muss nach außen schauen.

Wir empfehlen die Polycarbonat Platten zwischen Fundament und Seitenwand mit Silicon zu fixieren. (Die Dachplatten dürfen nicht mit Silikon befestigt werden !)

**Achtung:**

Das Gewächshaus sollte an einer windgeschützten Stelle aufgebaut werden, ist dies nicht oder nur eingeschränkt möglich empfehlen wir die Verwendung von Wind-Sets, diese sind über unseren

Shop [www.gartenmöbelkauf.de](http://www.gartenmöbelkauf.de) erhältlich

**Installation video / [www.jet-line-e-trade.de](http://www.jet-line-e-trade.de)**

**USER: jet-line**

**PASSWORT: user2011**

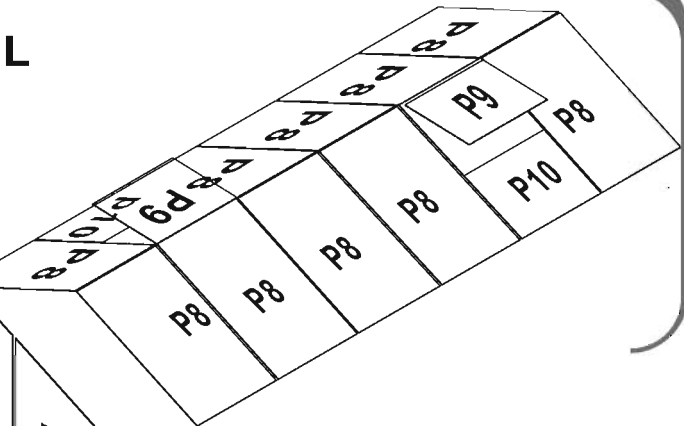
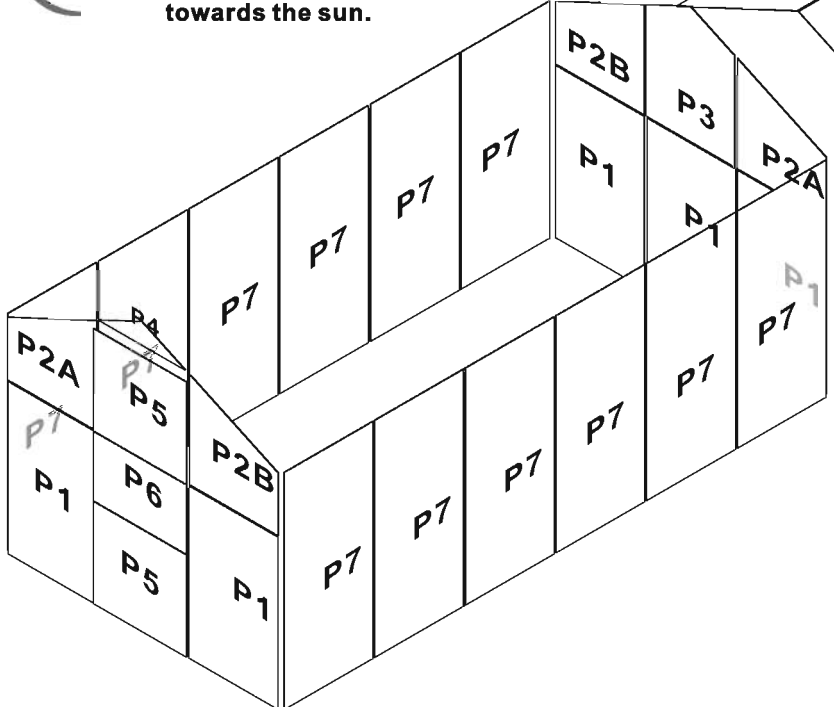
Information pre-assembly

P

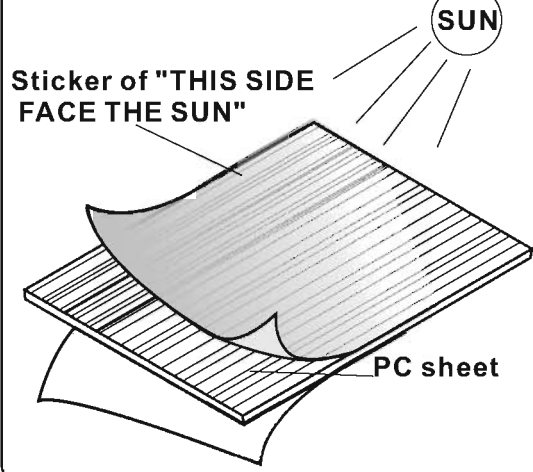
POLYCARBONATE PANEL

Note

- Remove approximately 2 inches of film from all sheet edges before installing, and remove all film immediately after the construction is completed.
- Please note the side with the sticker of "THIS SIDE FACE THE SUN" must face towards the sun.



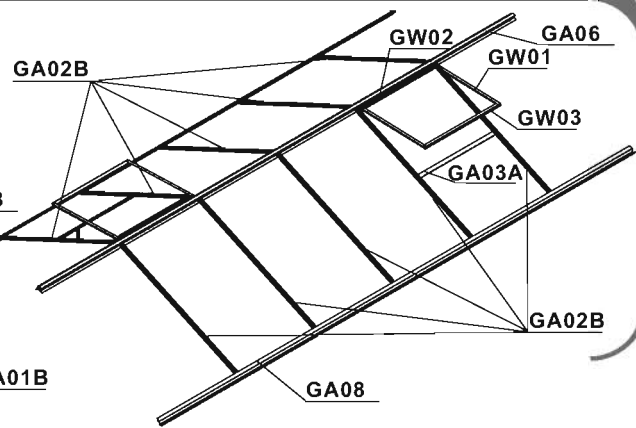
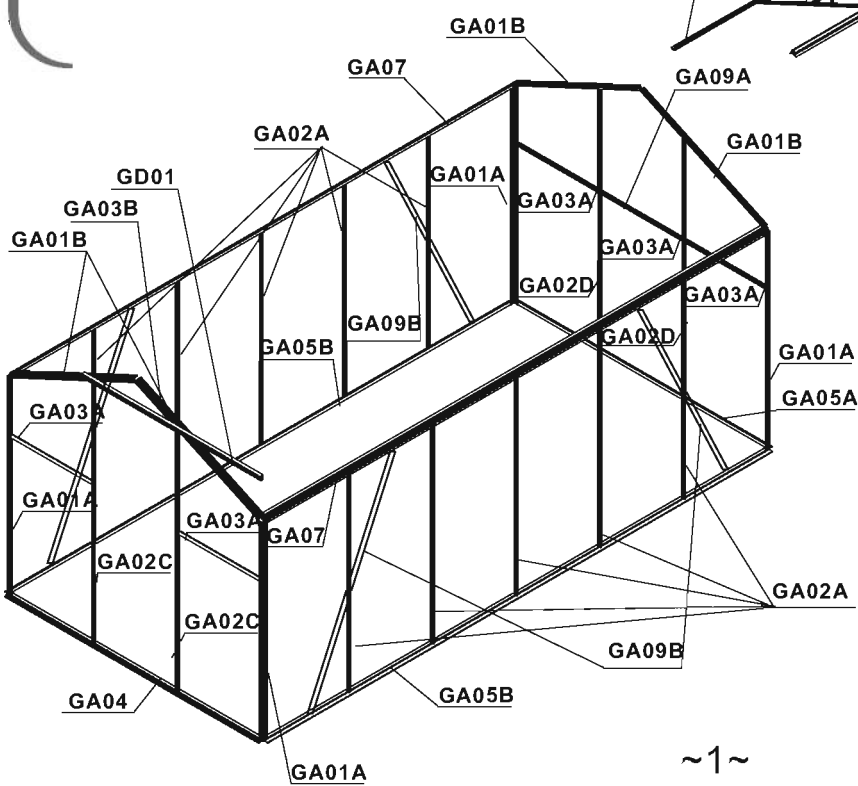
POLYCARBONATE PANEL



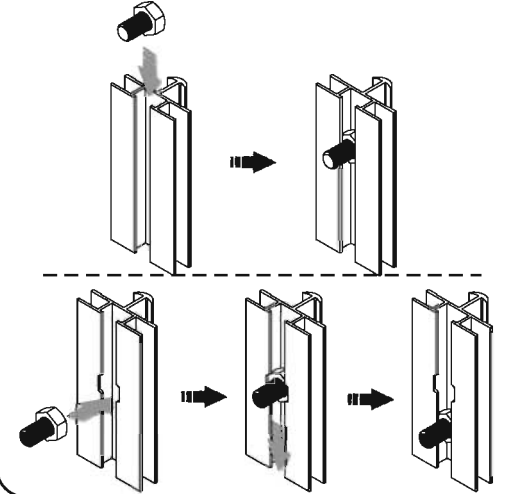
Information pre-assembly

A

ALUMINIUM FRAME

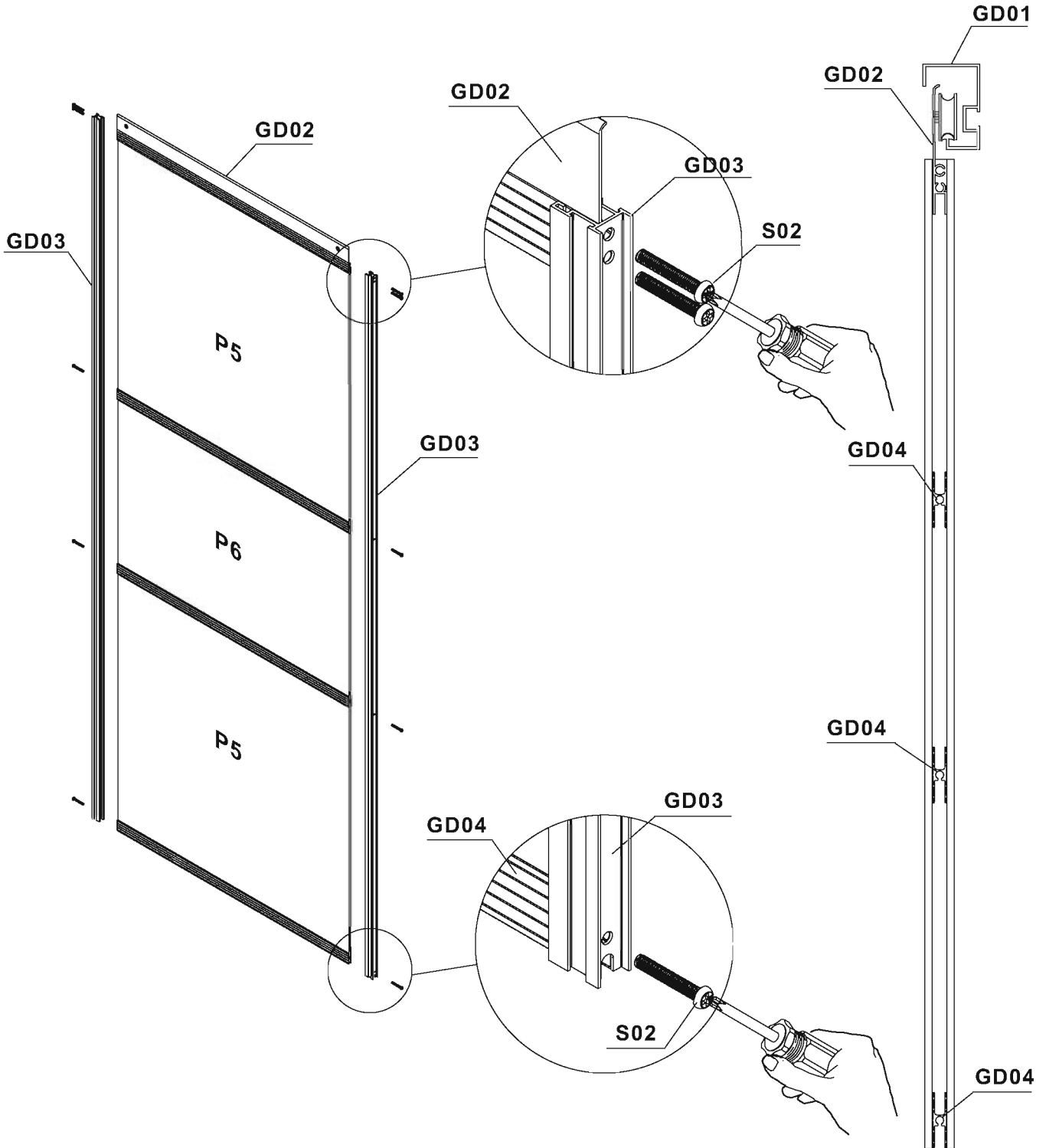
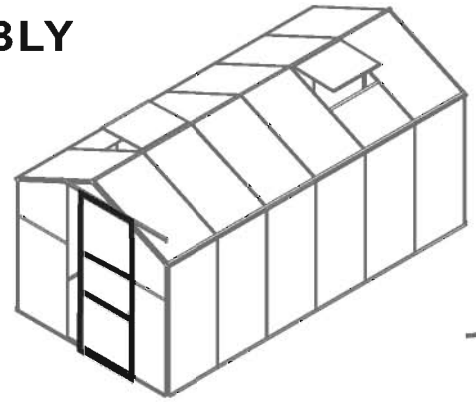
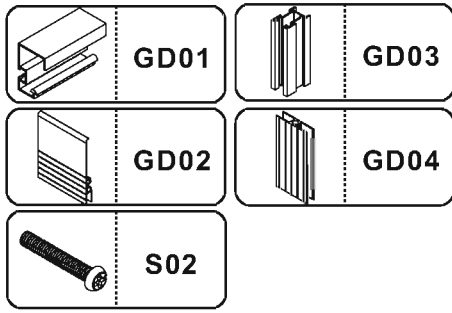


SCREW INSTALLING METHOD



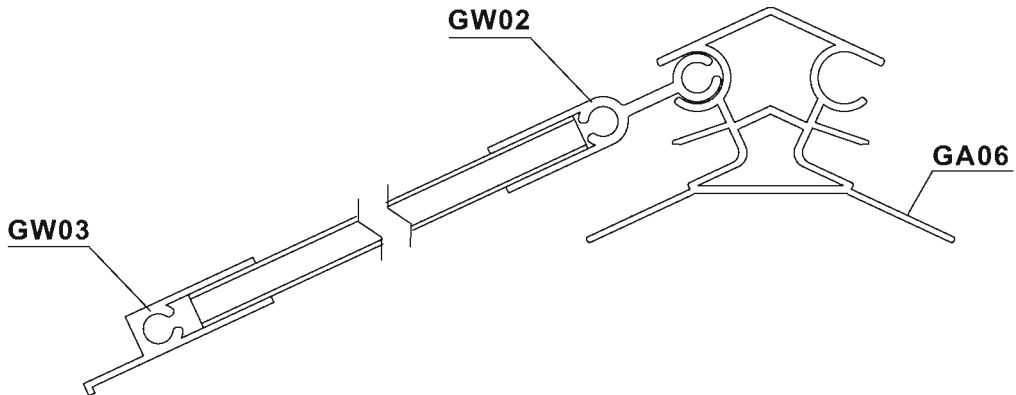
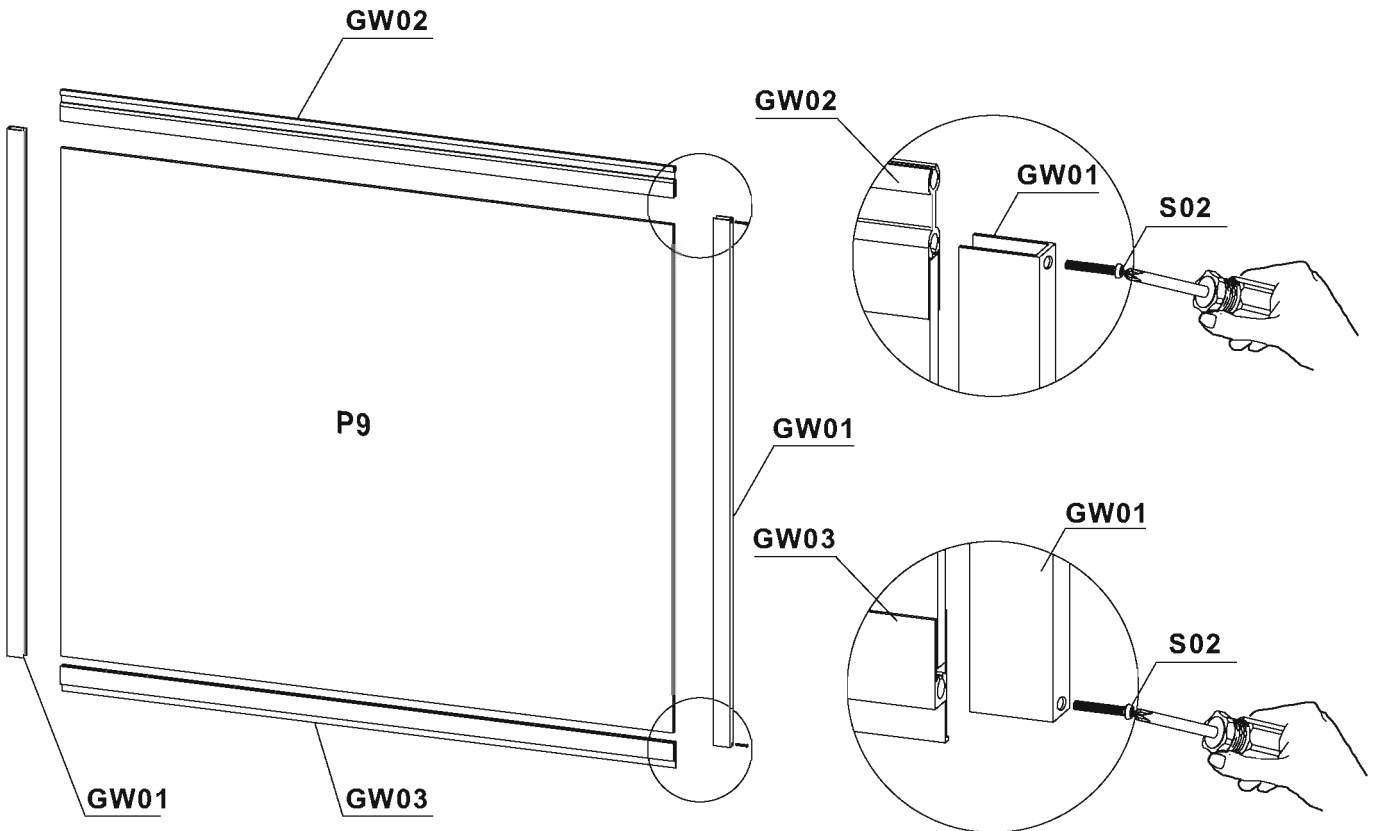
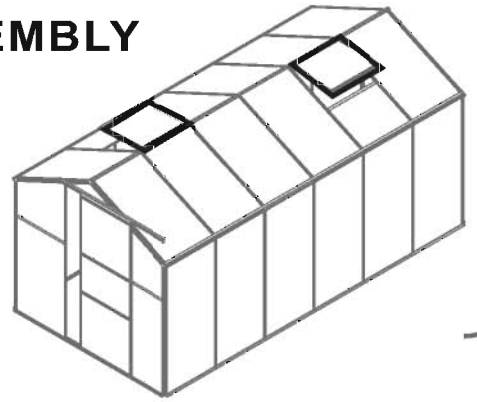
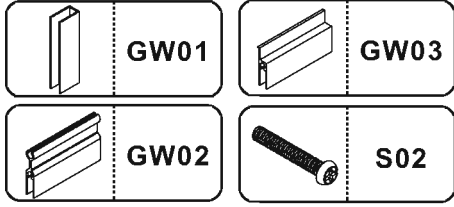
D

# DOOR ASSEMBLY



W

# WINDOW ASSEMBLY



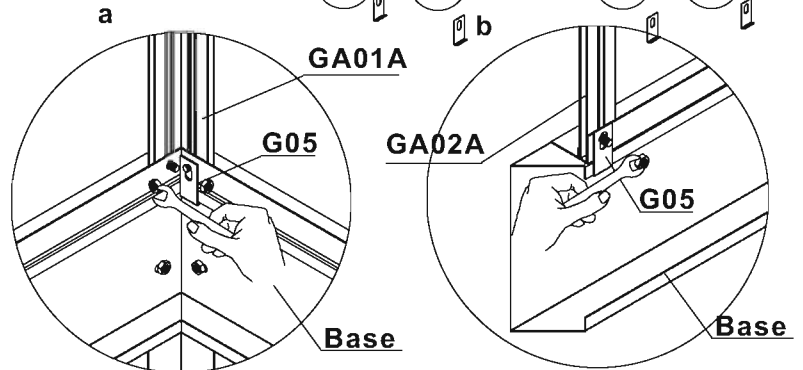
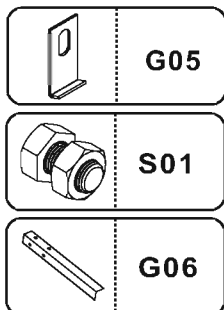
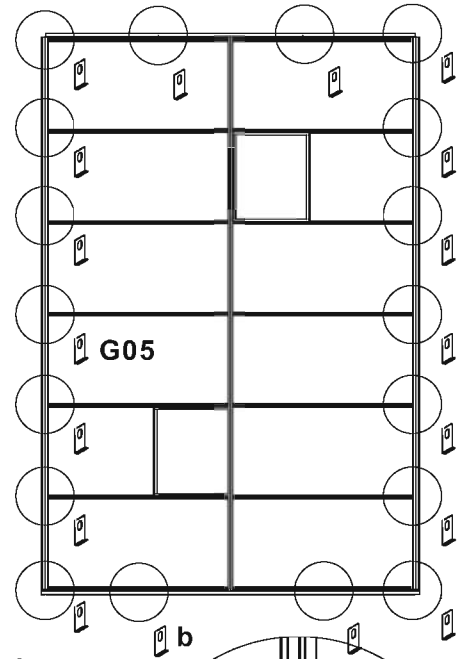
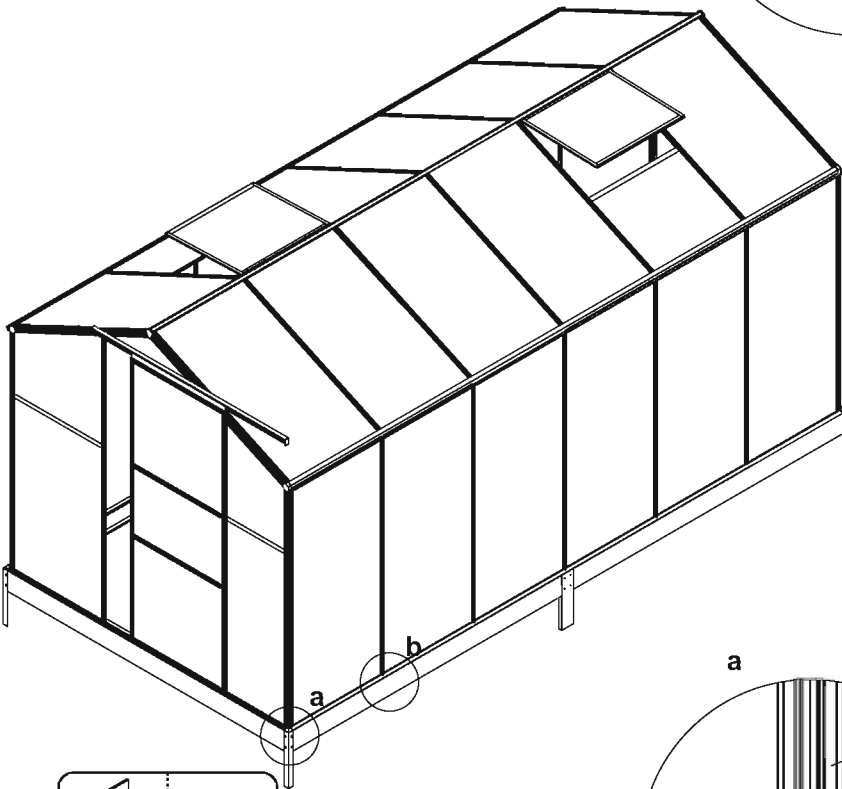
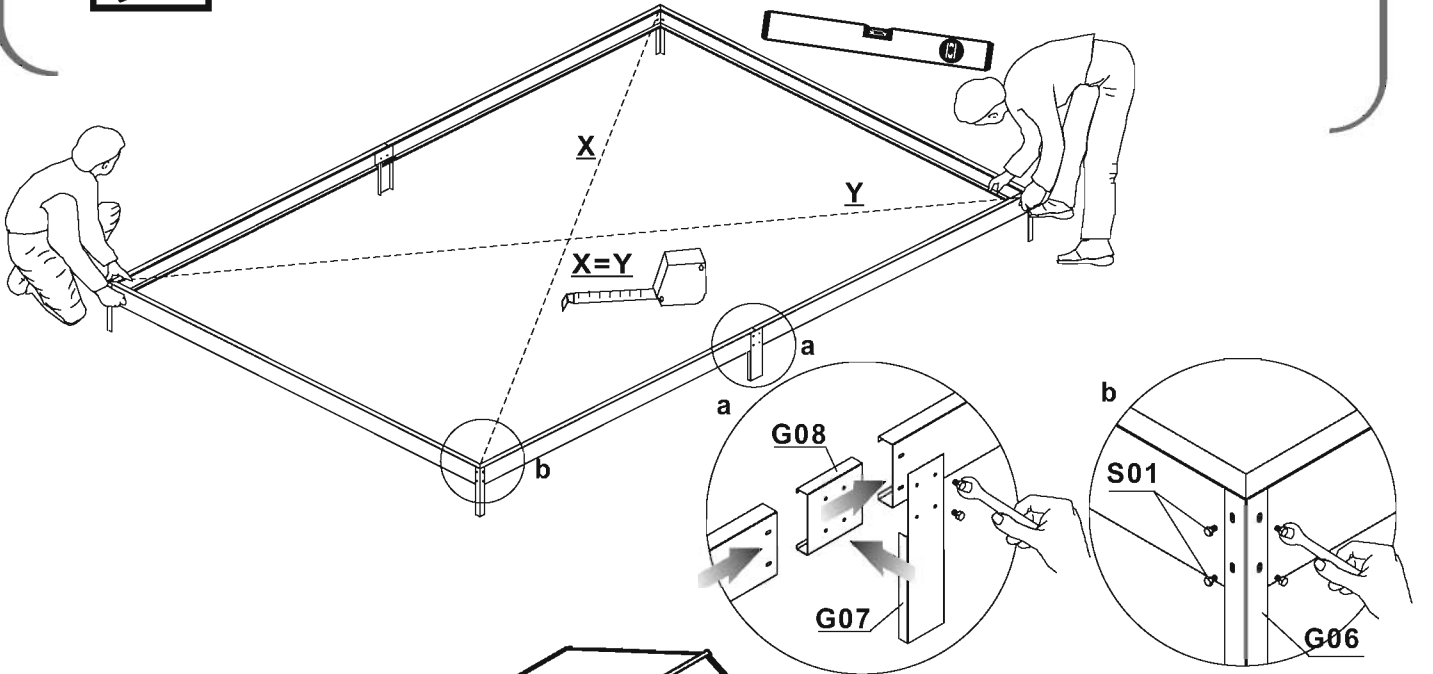
# B

## BASE ASSEMBLY

### Note



In order to facilitate installation, we recommend installing the base firstly. Please ensure the base is located in the horizontal position, and ensure the two diagonal lines of the base are the same size.



### Note



Before installing GA01A and GA02A these vertical frames, please install the G05.

1



GA01A



GA05A



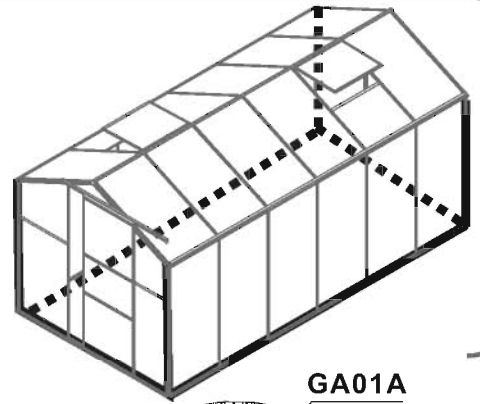
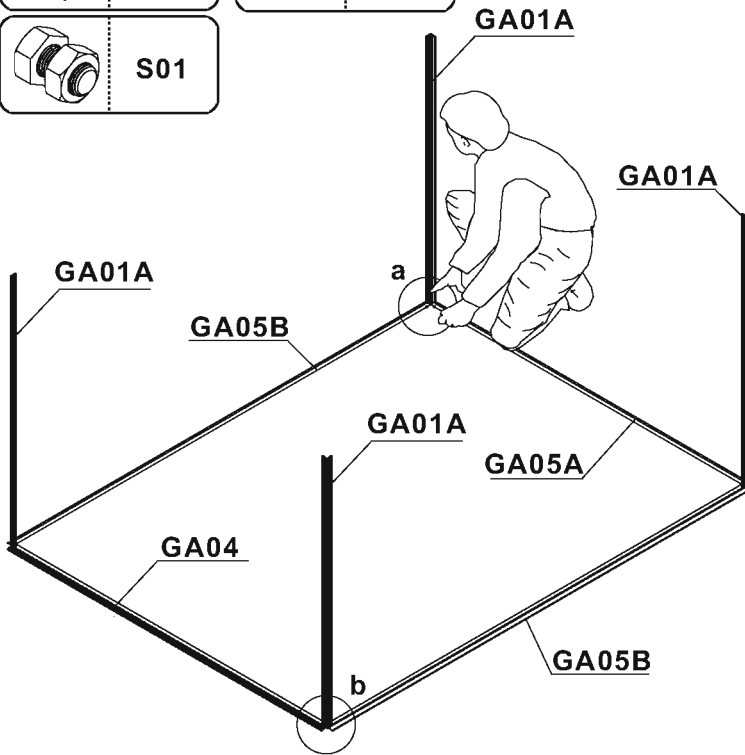
GA04



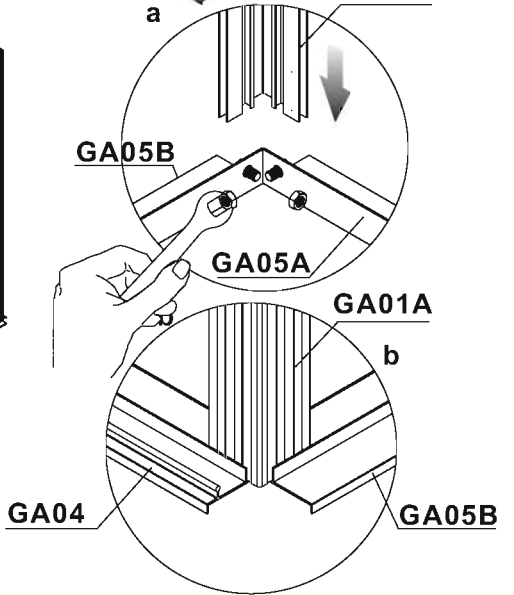
GA05B



S01



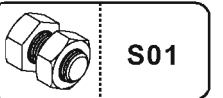
a GA01A



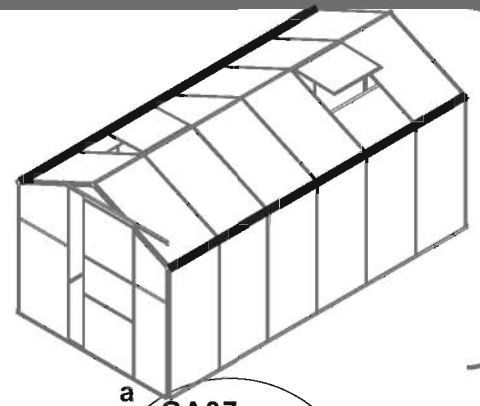
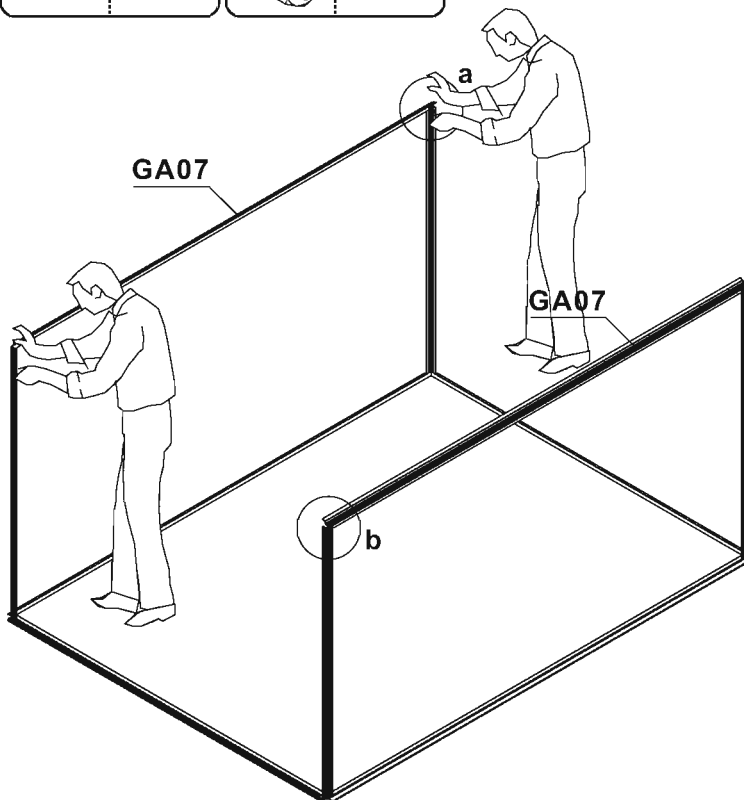
2



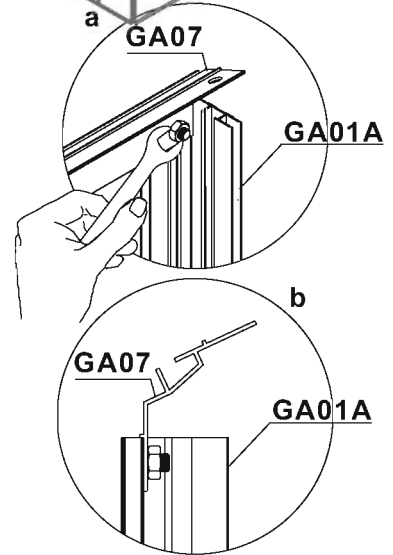
GA07



S01

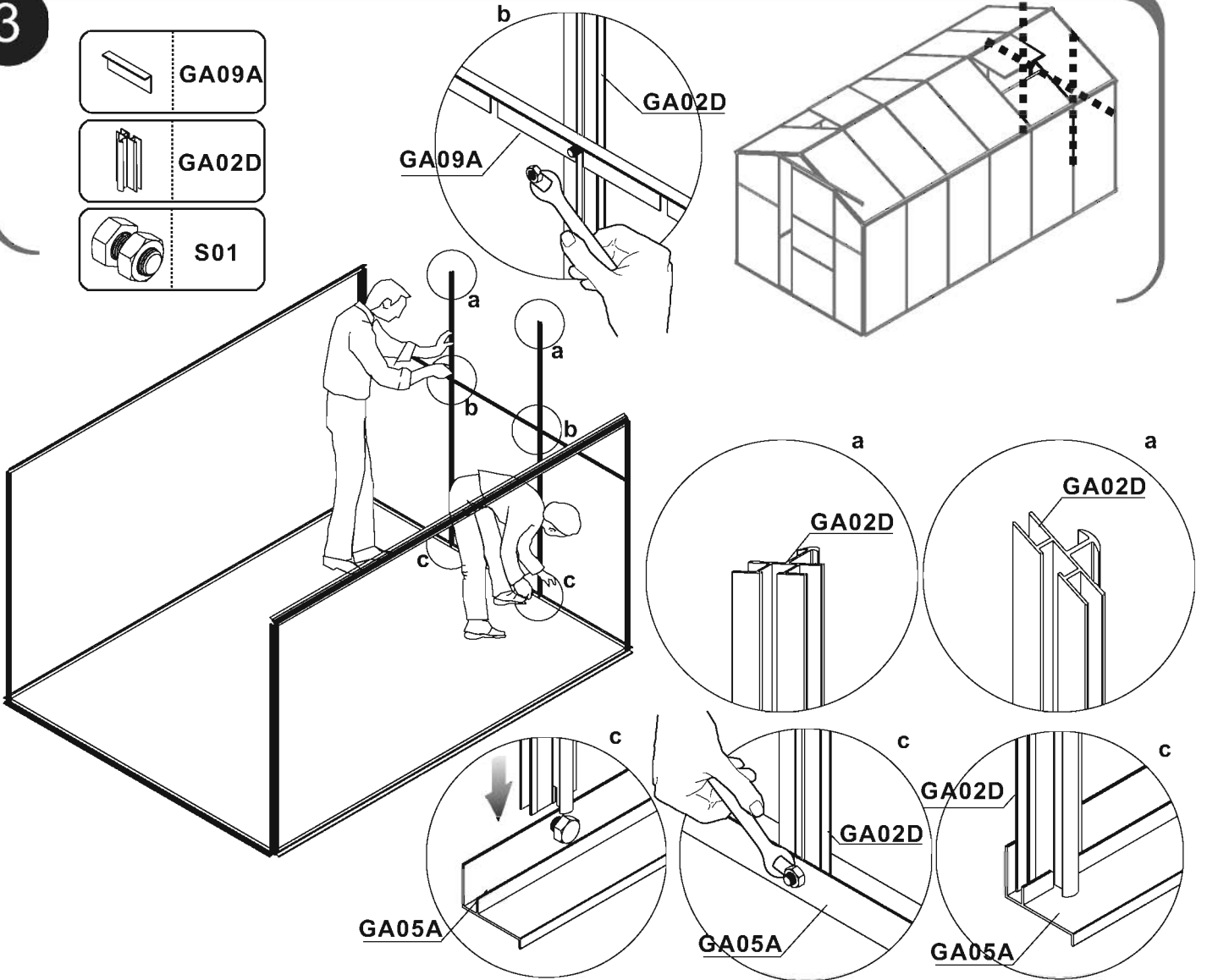
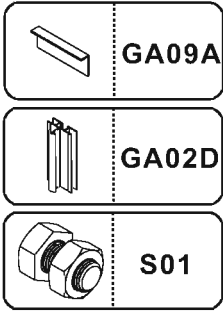


a GA07

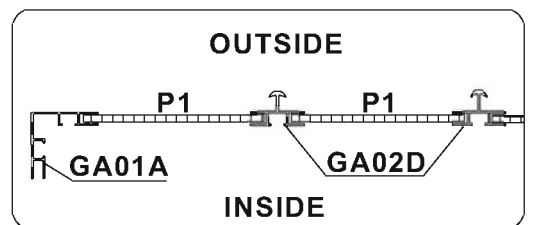
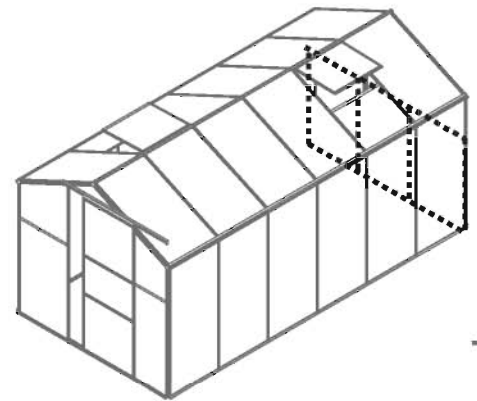
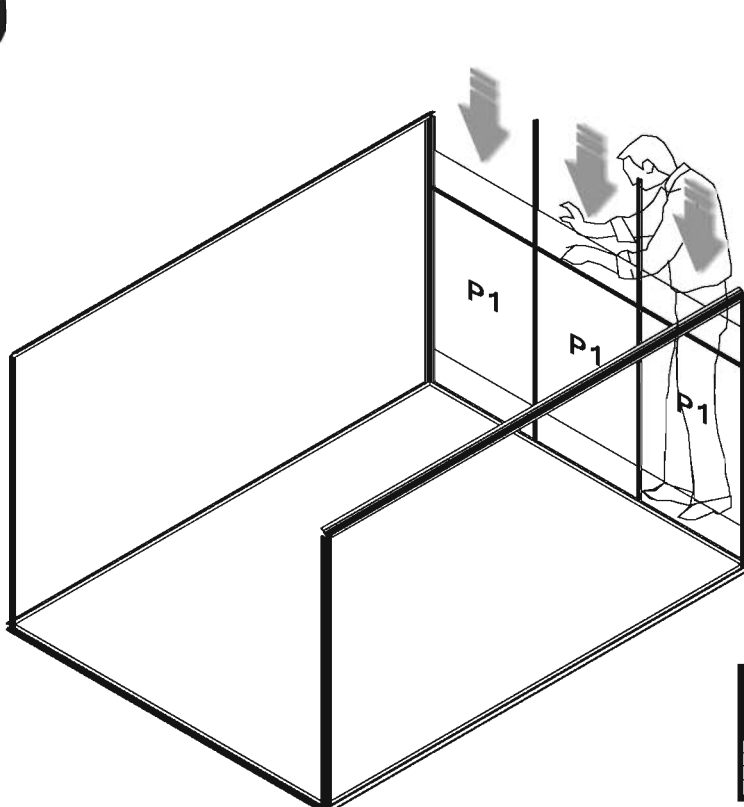




3

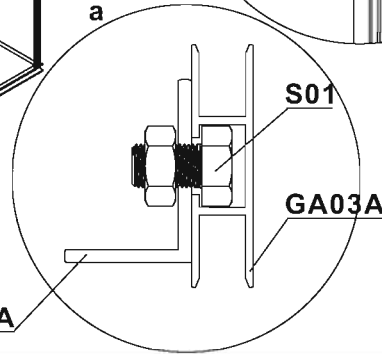
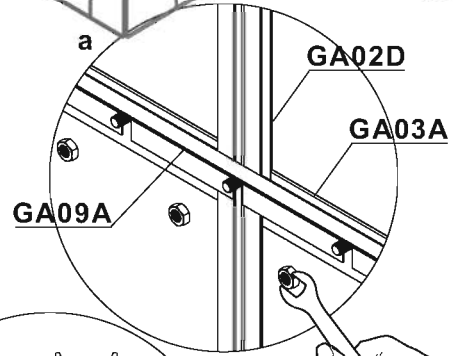
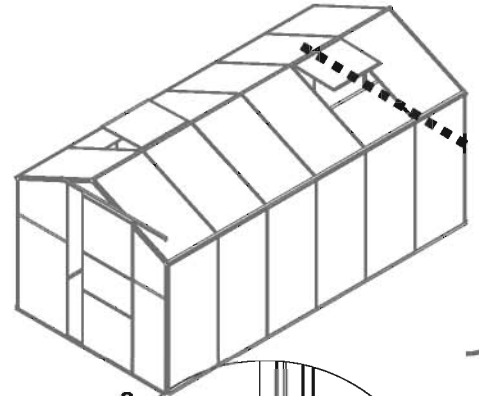
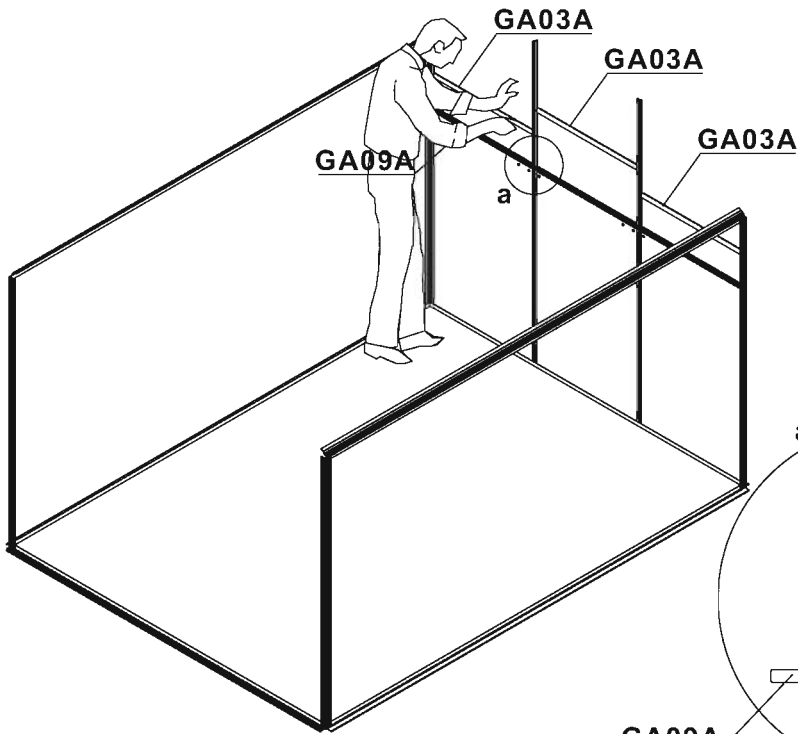


4

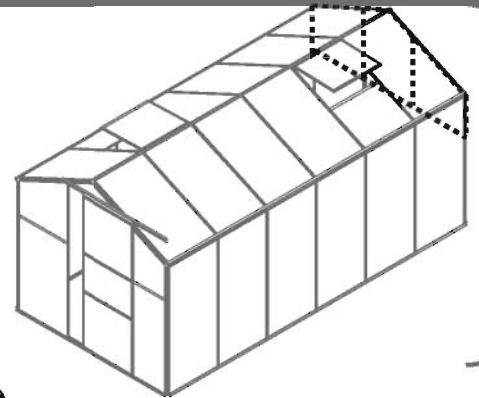
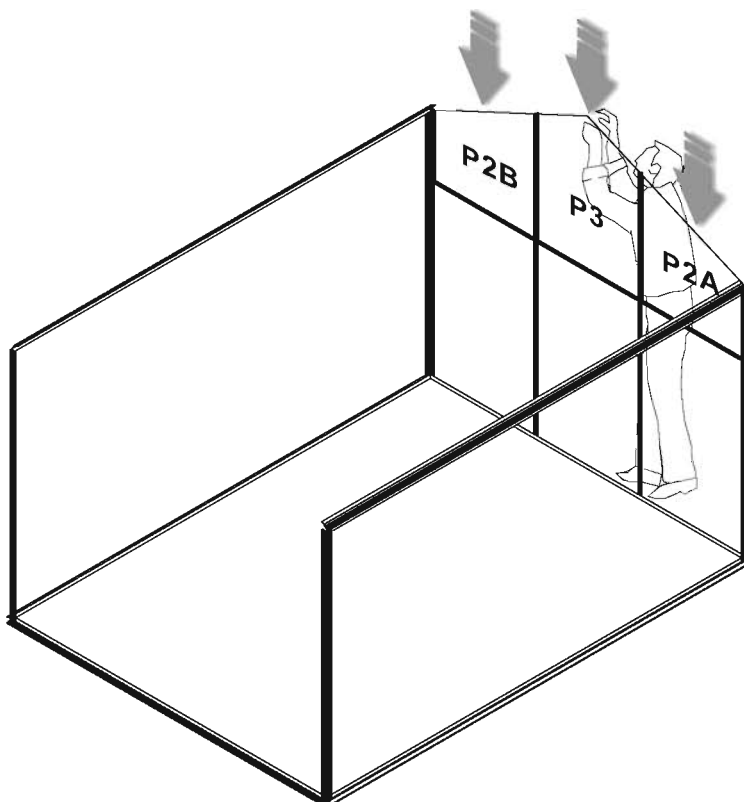


**Note** Please insert the polycarbonate sheet into the aluminum groove

5



6



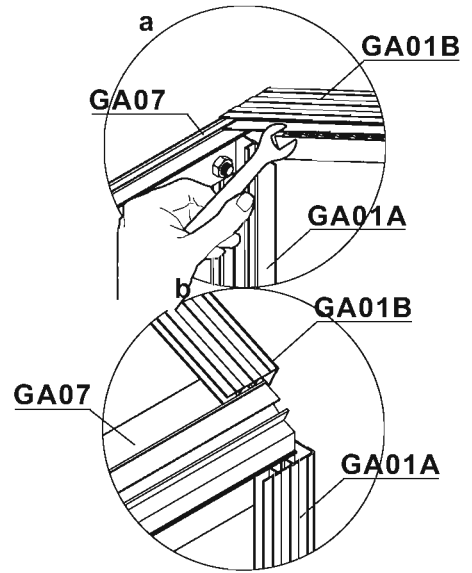
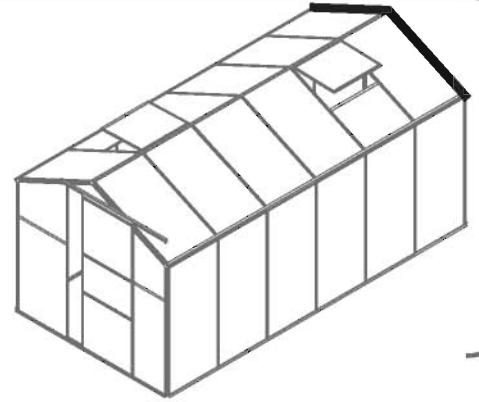
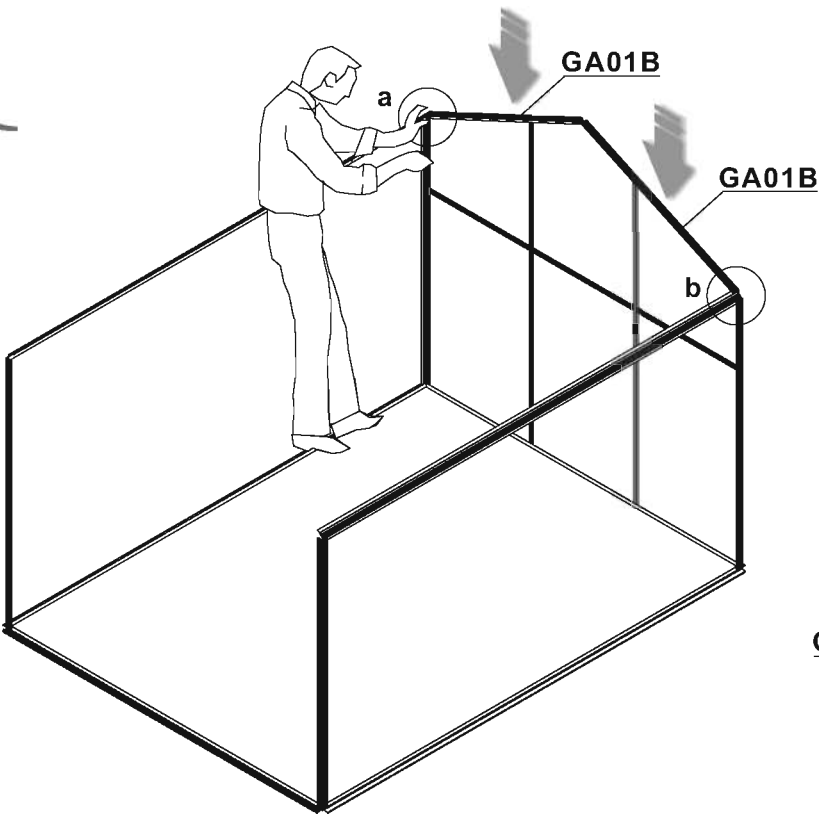
7



GA01B



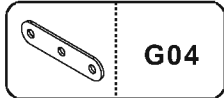
S01



8



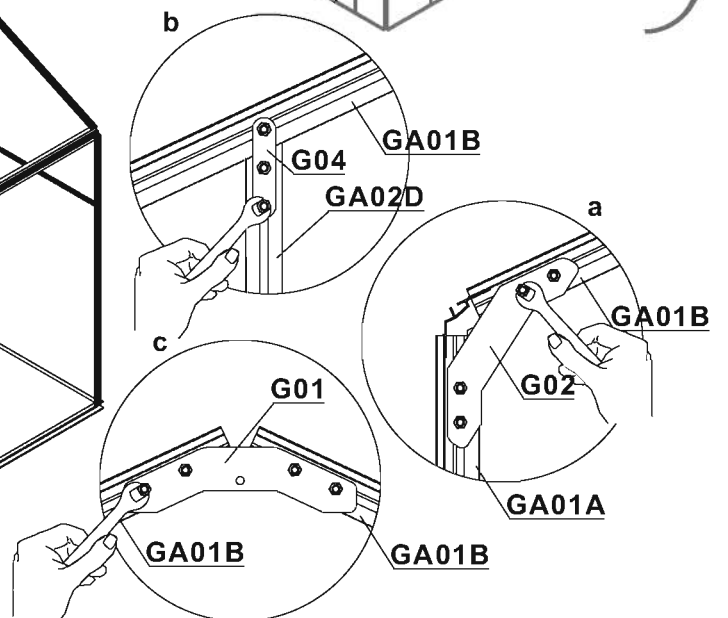
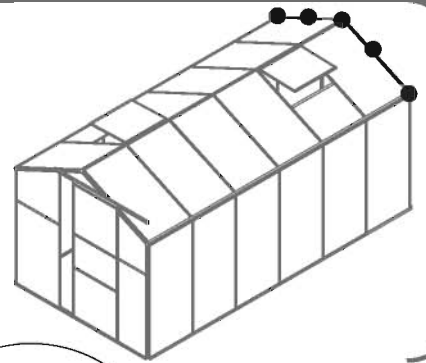
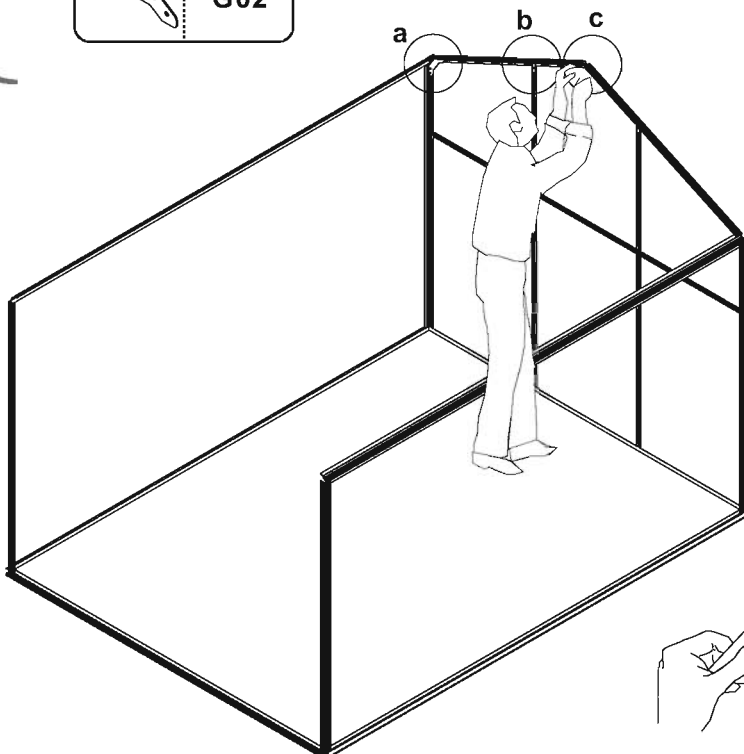
G01



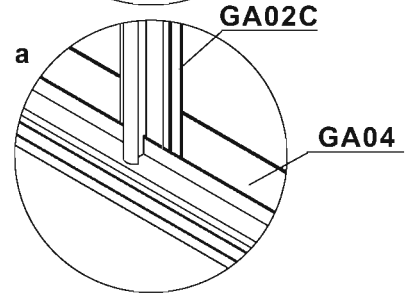
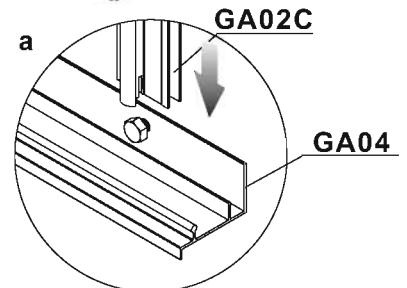
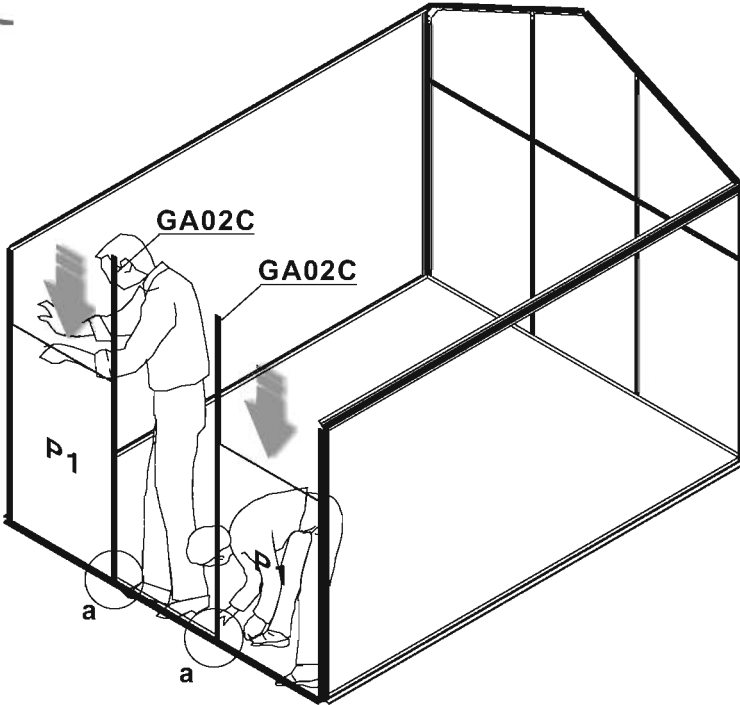
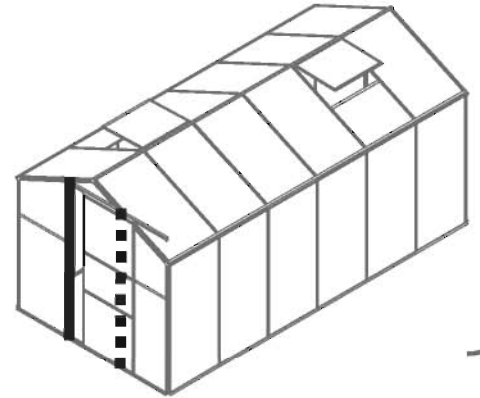
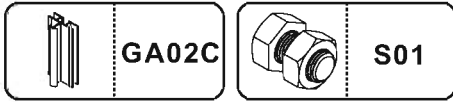
G04



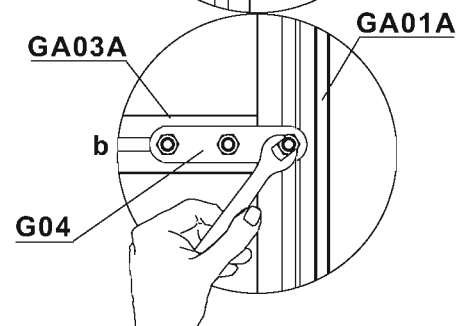
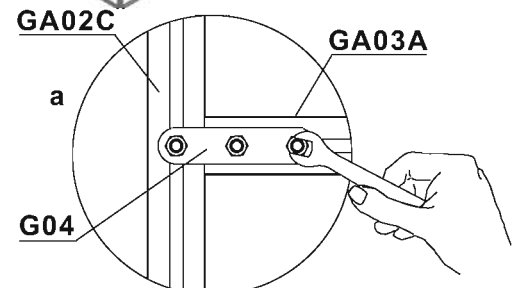
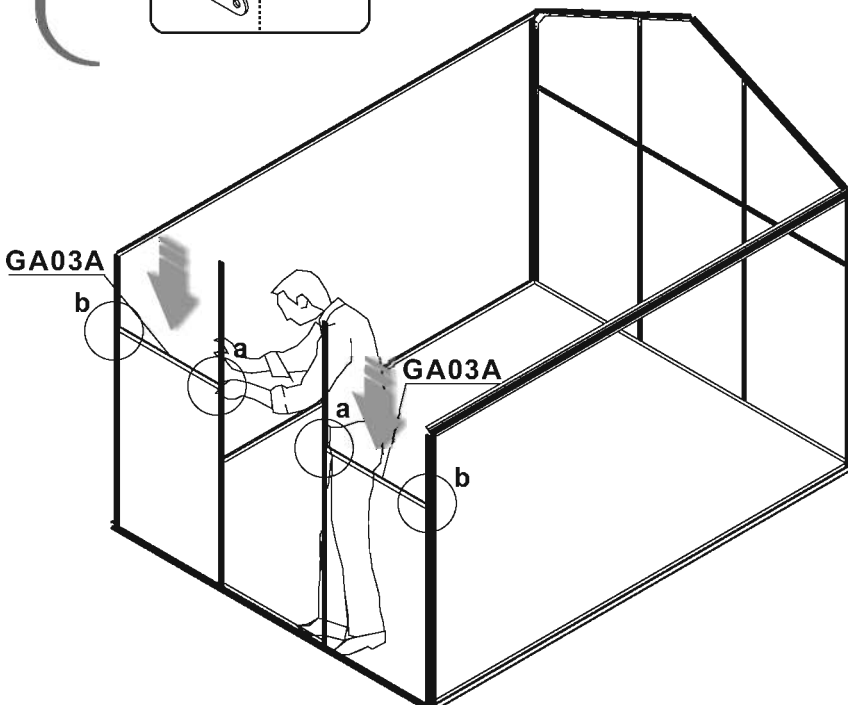
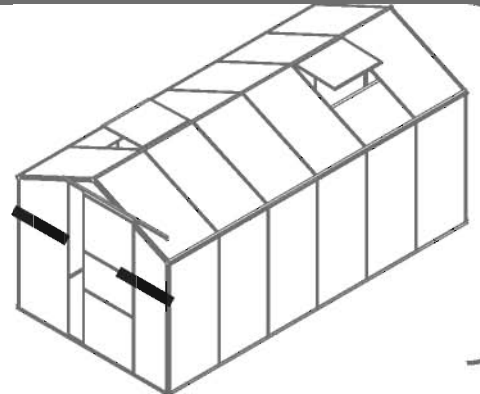
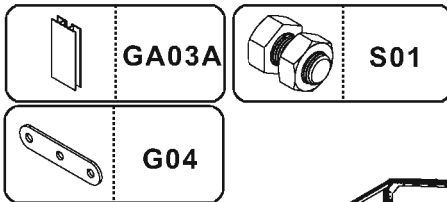
G02



9



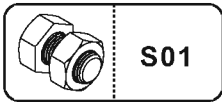
10



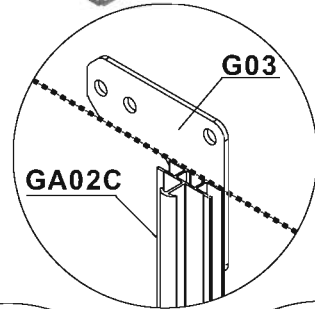
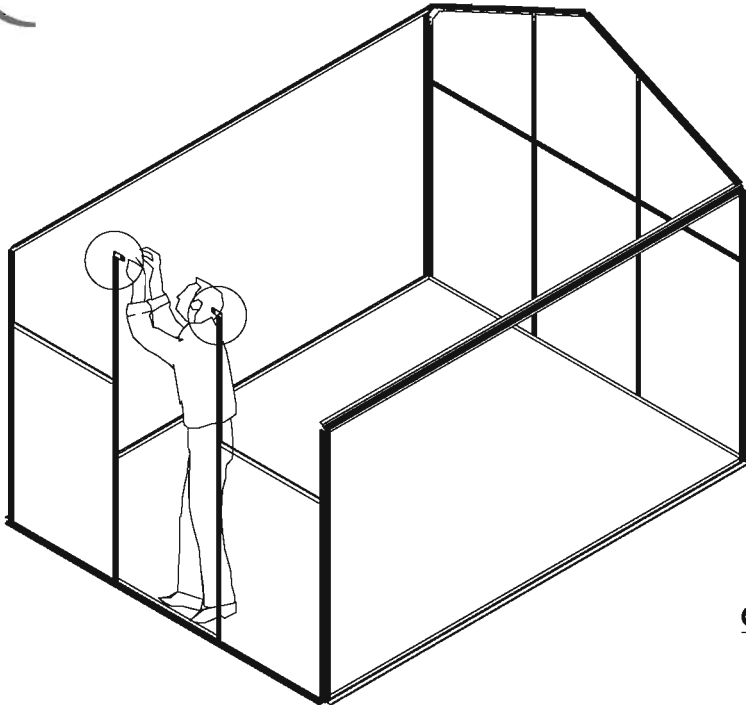
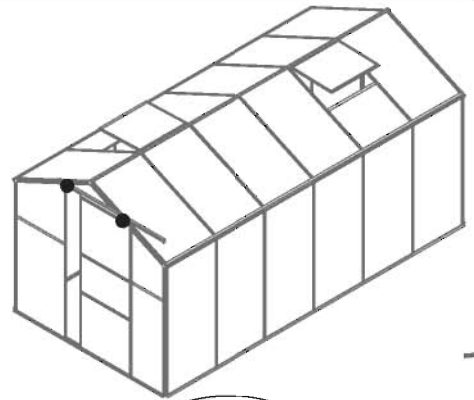
11



G03

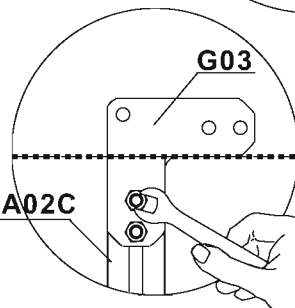


S01



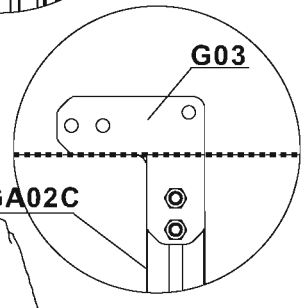
G03

GA02C



G03

GA02C



G03

GA02C

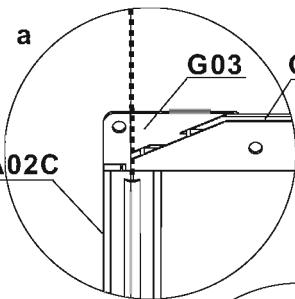
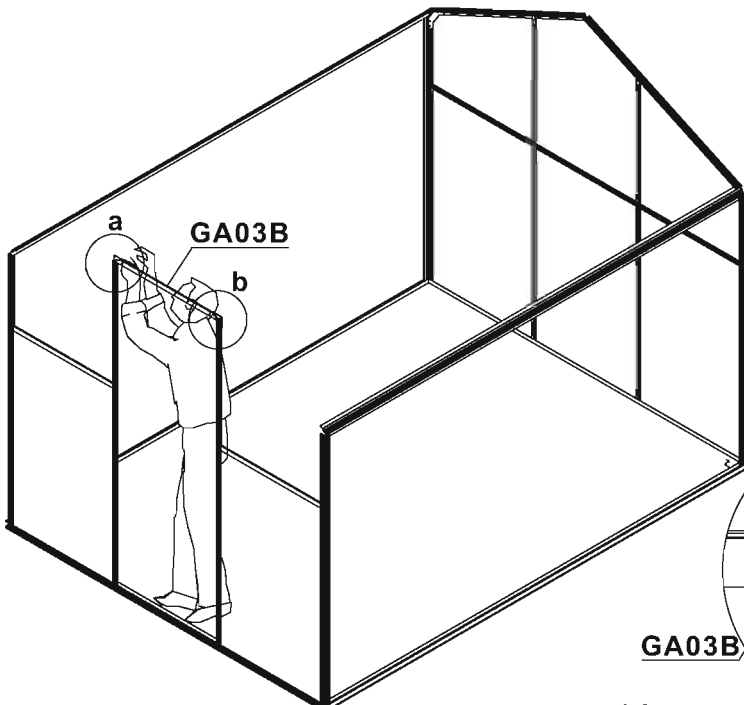
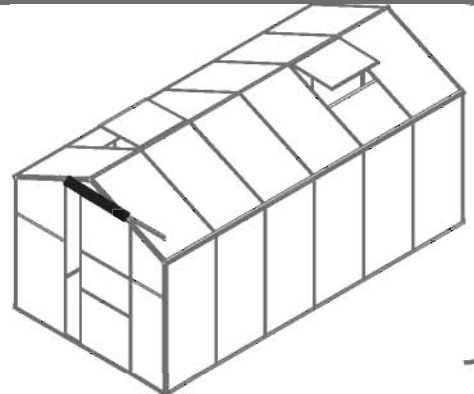
12



GA03B



S01

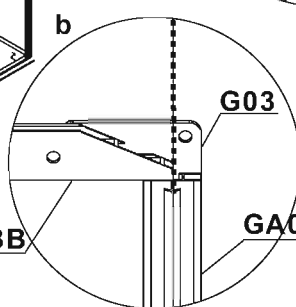


a

G03

GA03B

GA02C

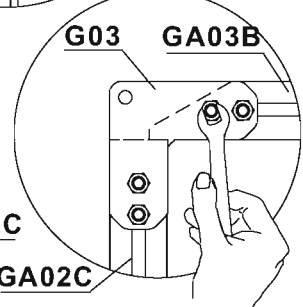


b

G03

GA03B

GA02C

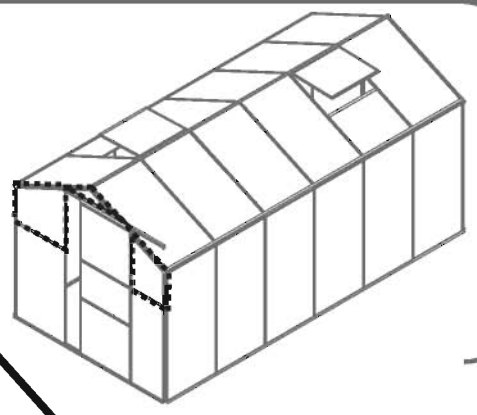
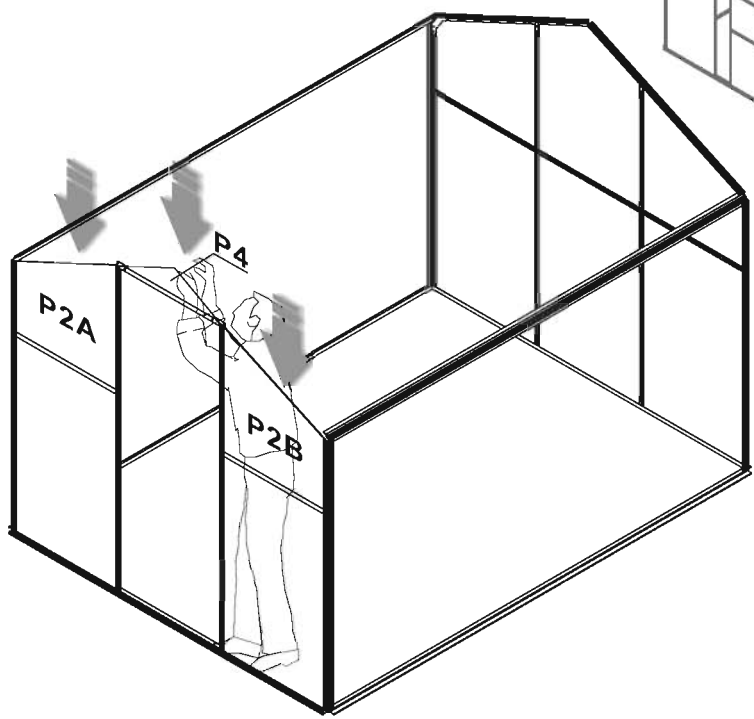


G03

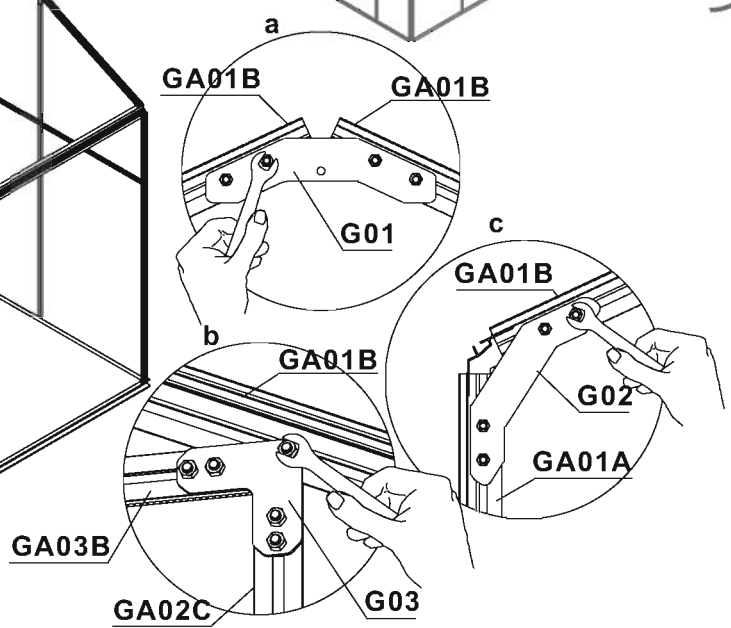
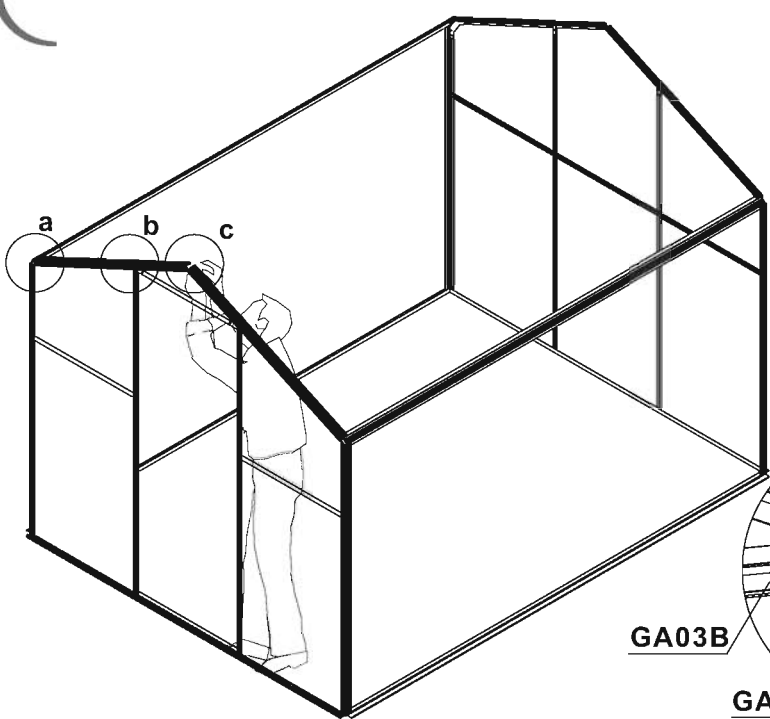
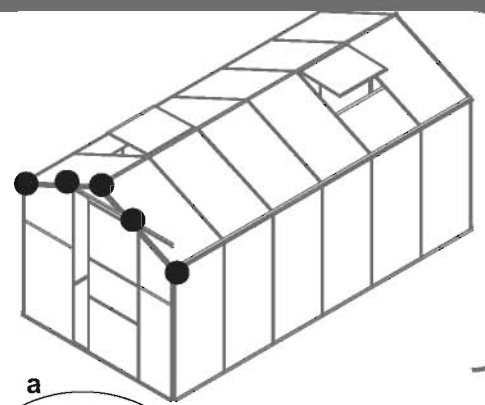
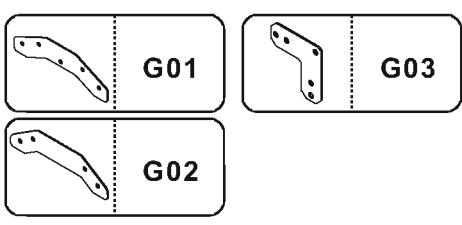
GA03B

GA02C

13

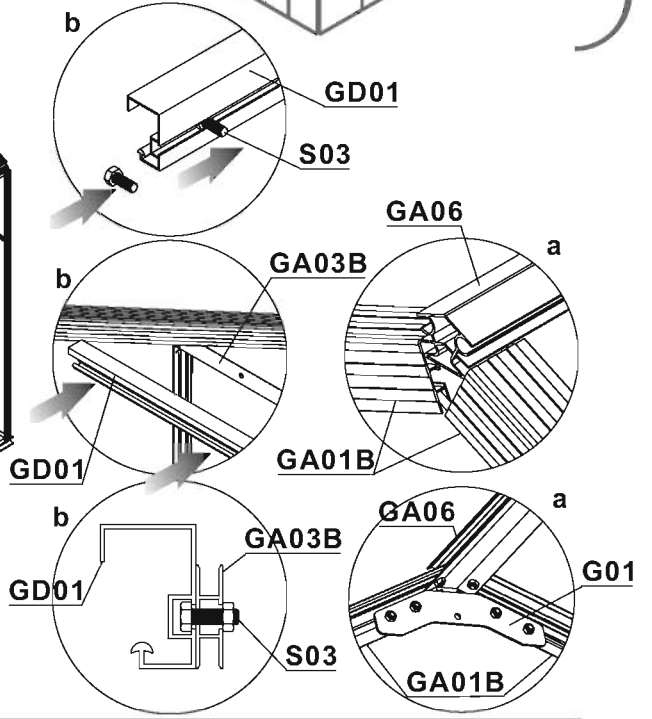
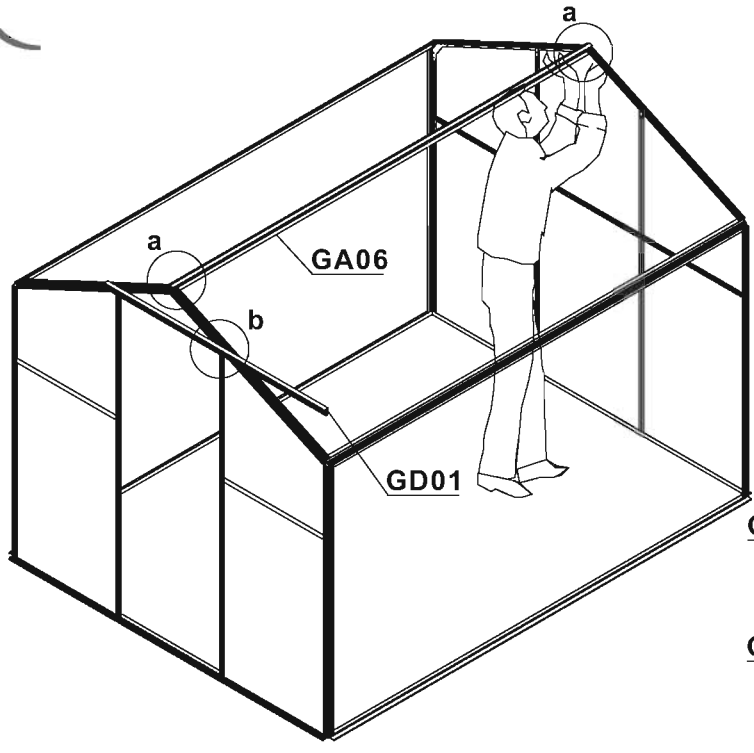
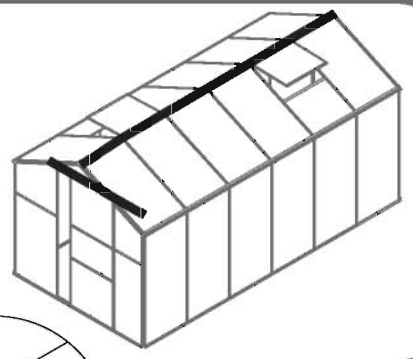


14



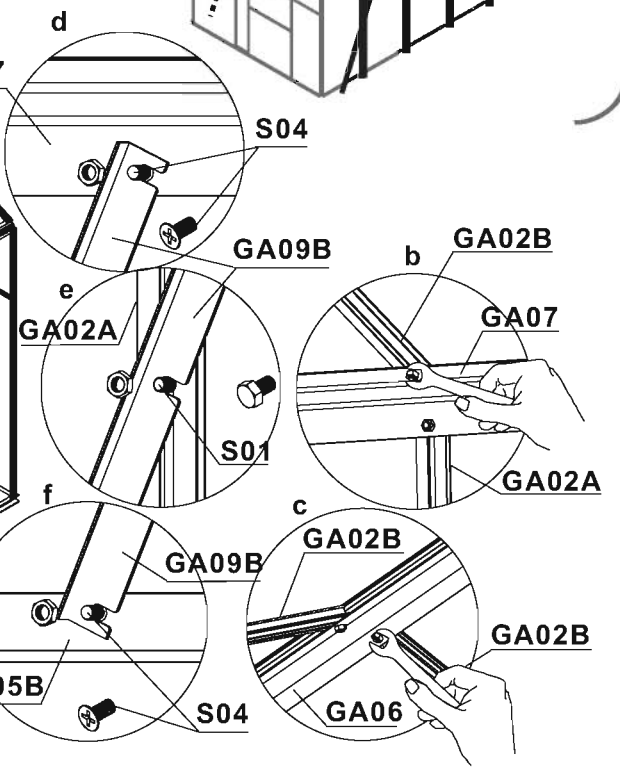
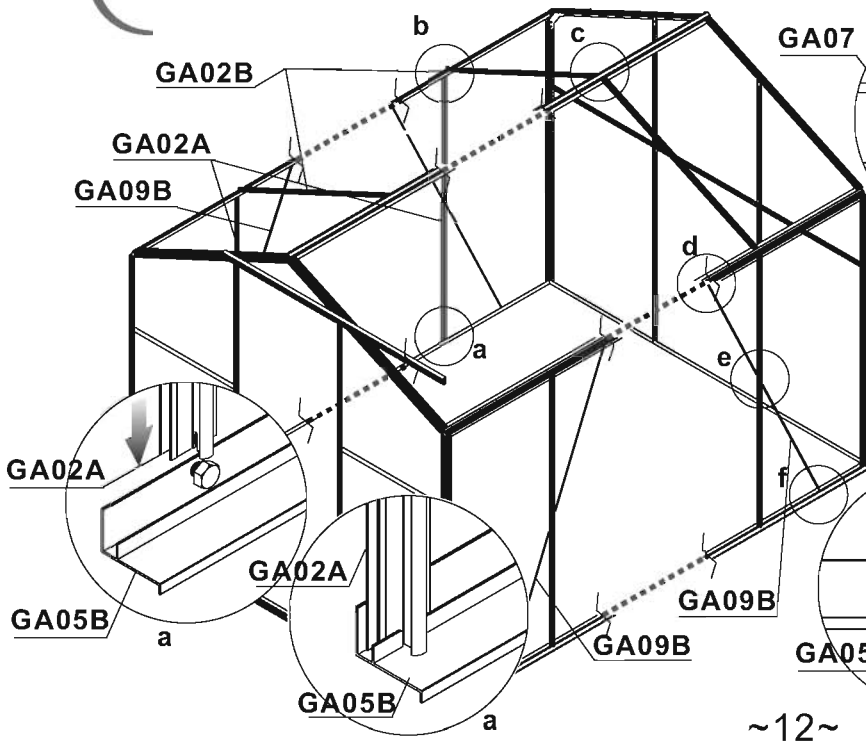
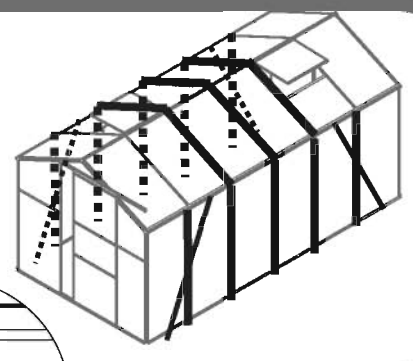
# 15

- GA06
- S01
- S03
- GD01

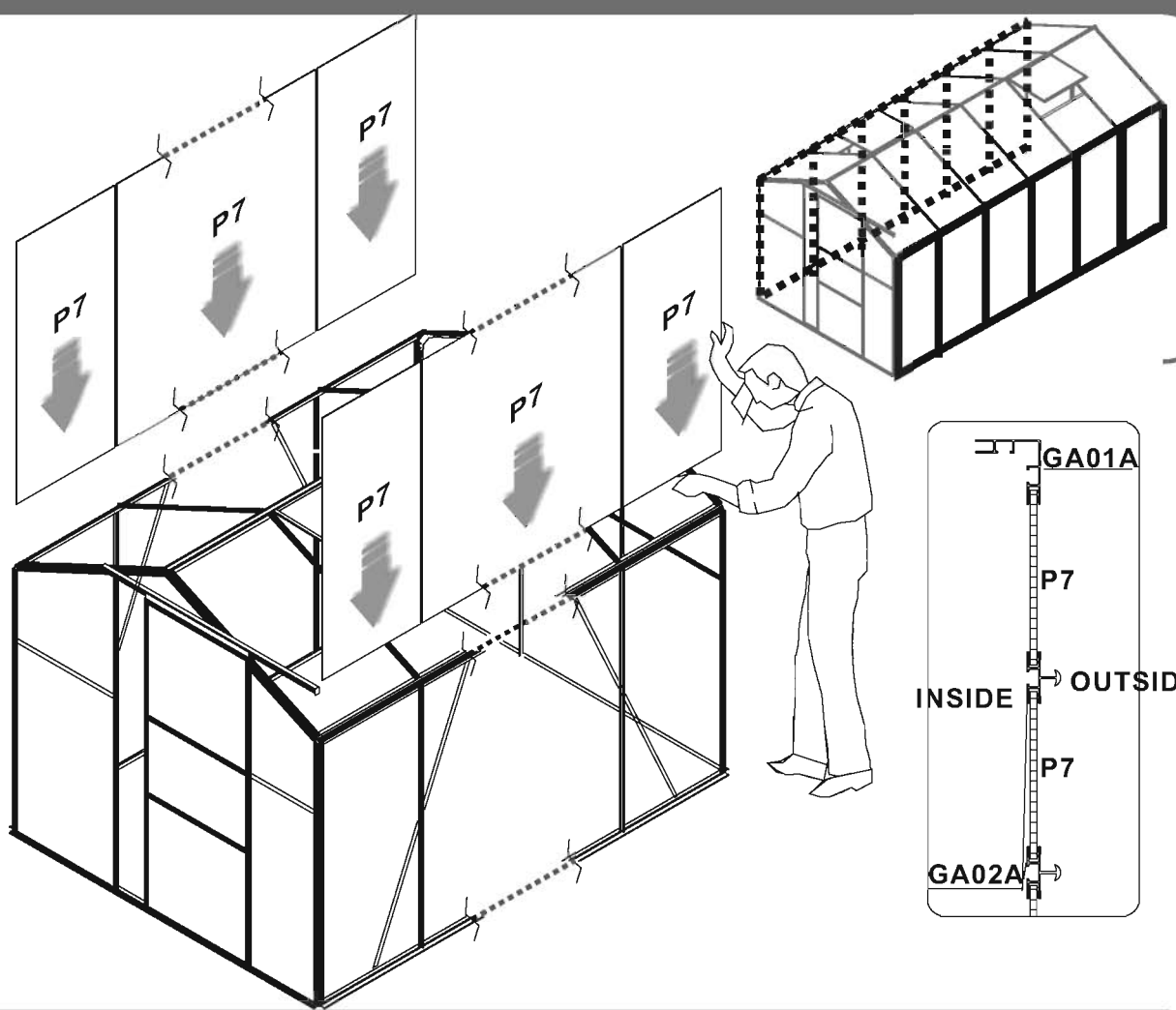


# 16

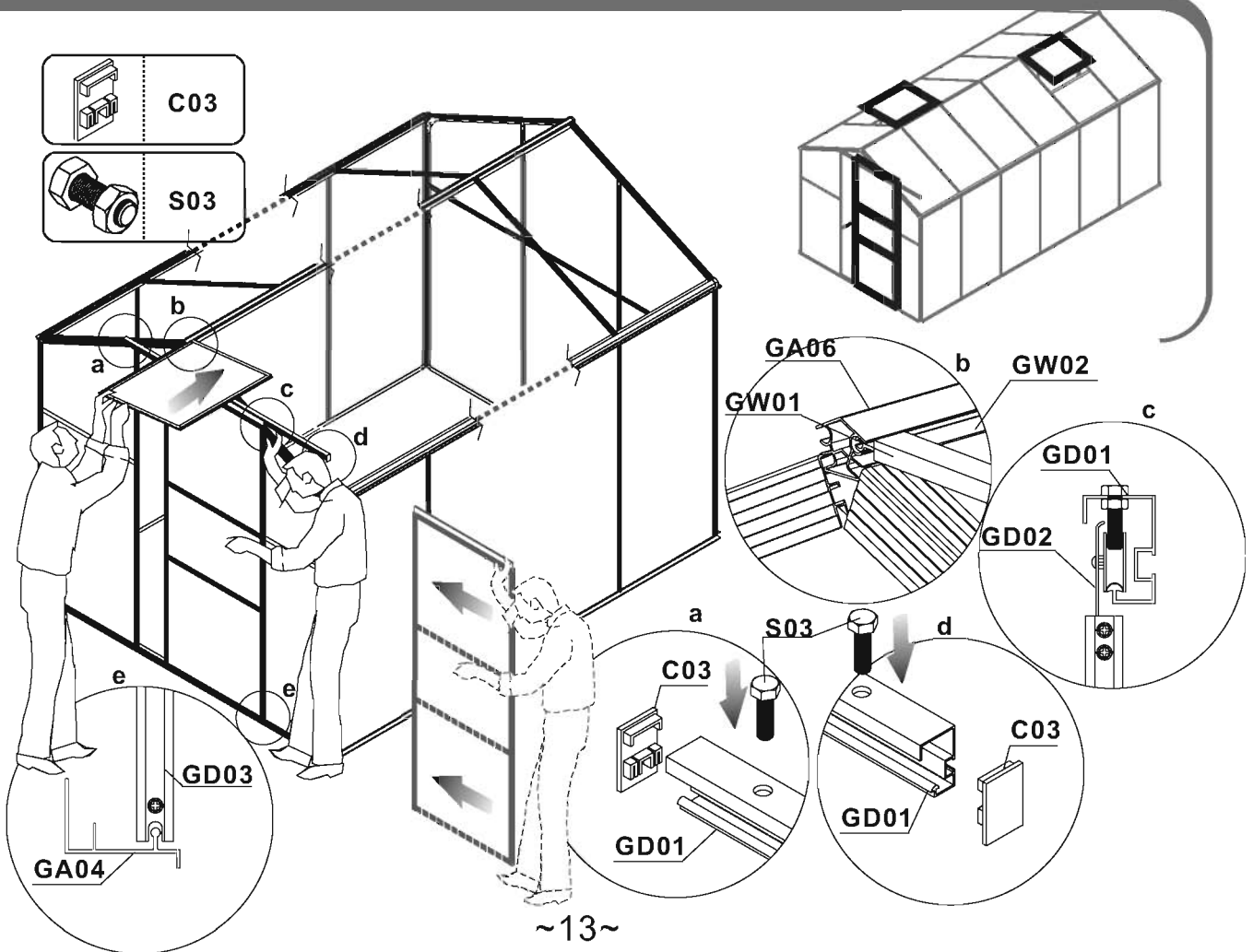
- GA02A
- GA09B
- S04
- GA02B
- S01



17

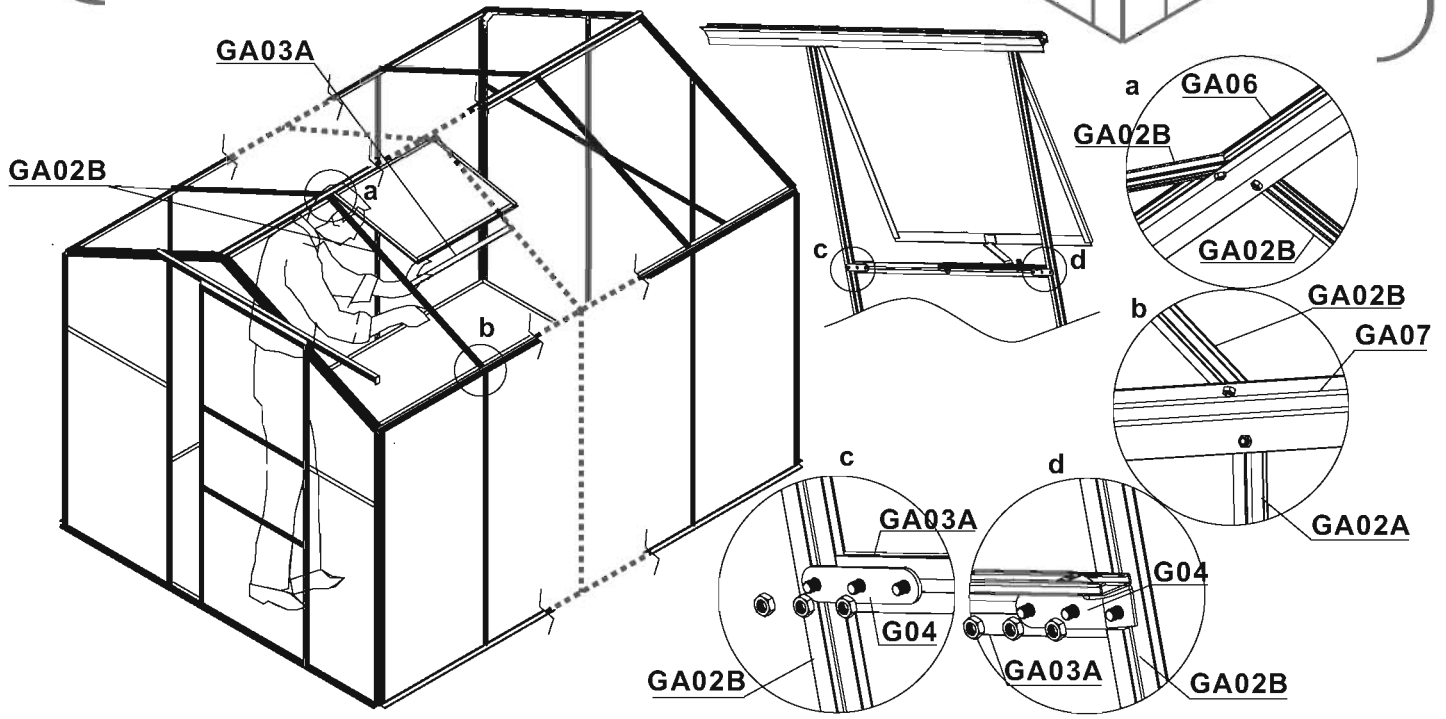
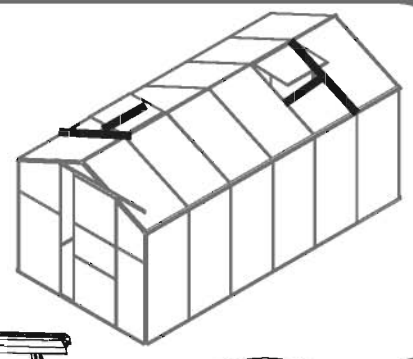
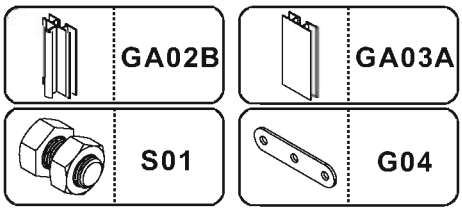


18

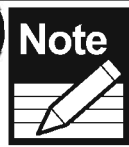




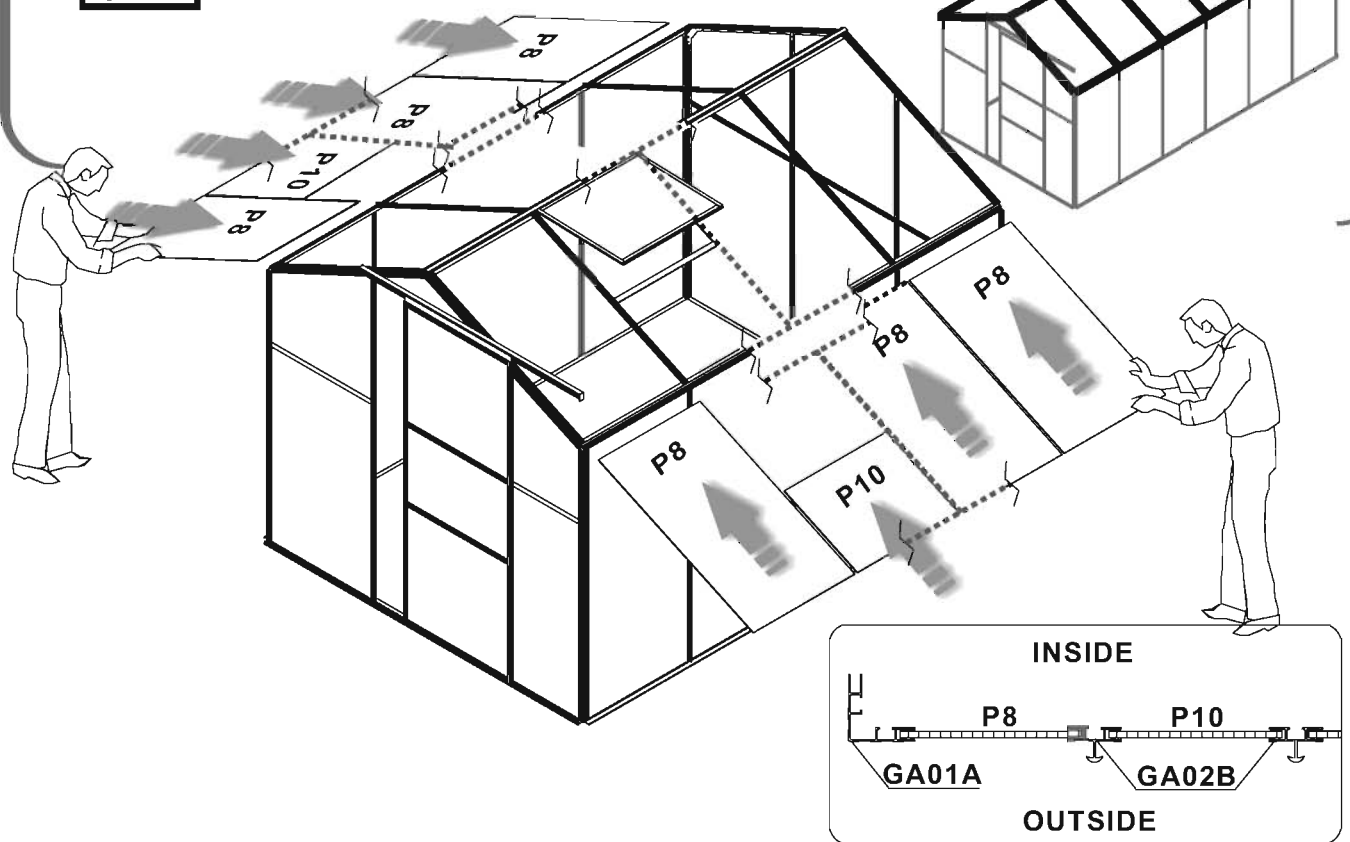
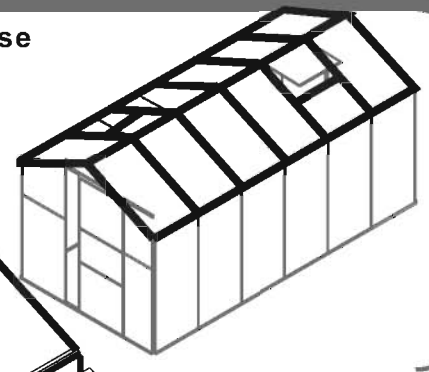
19



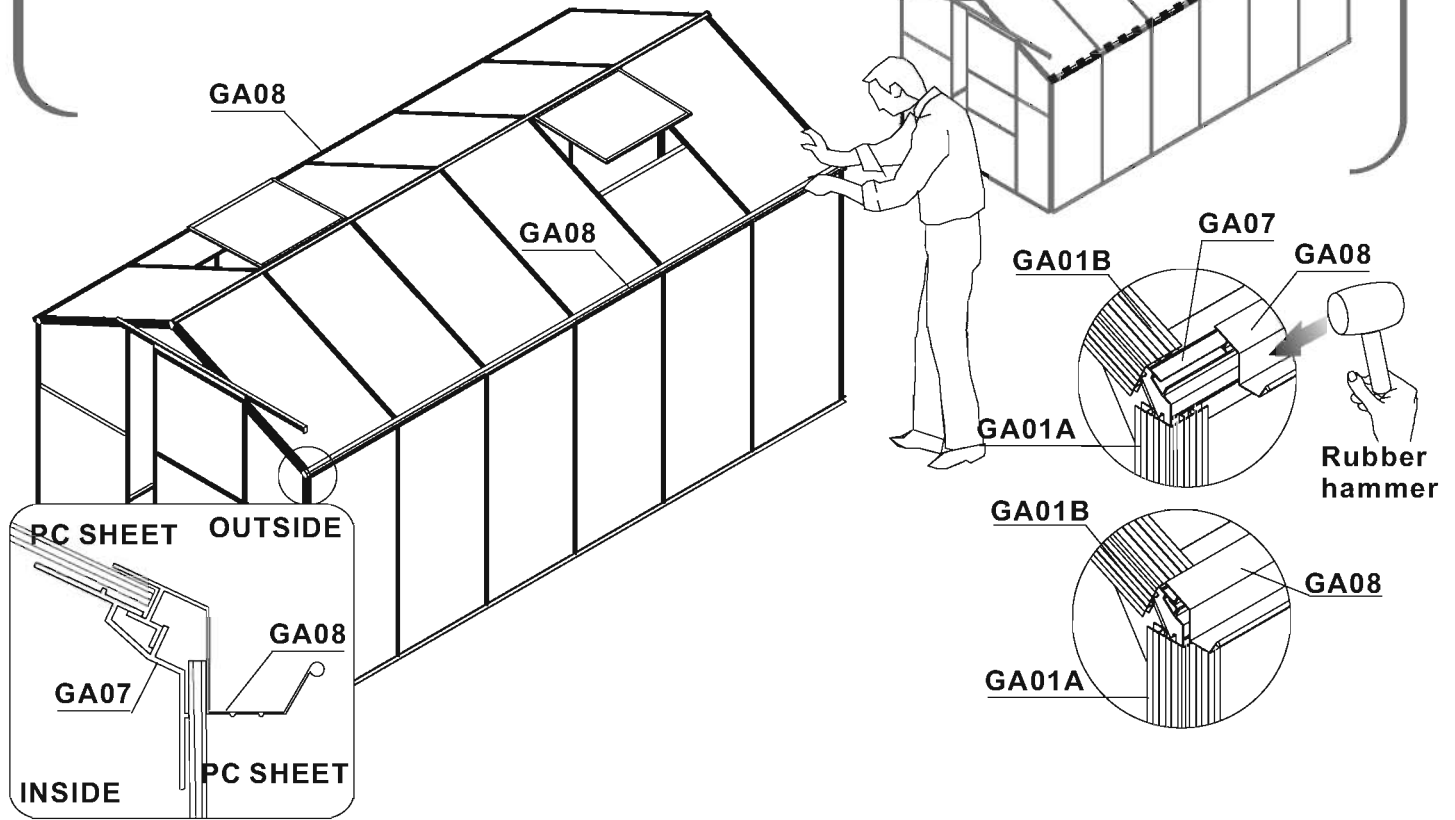
20



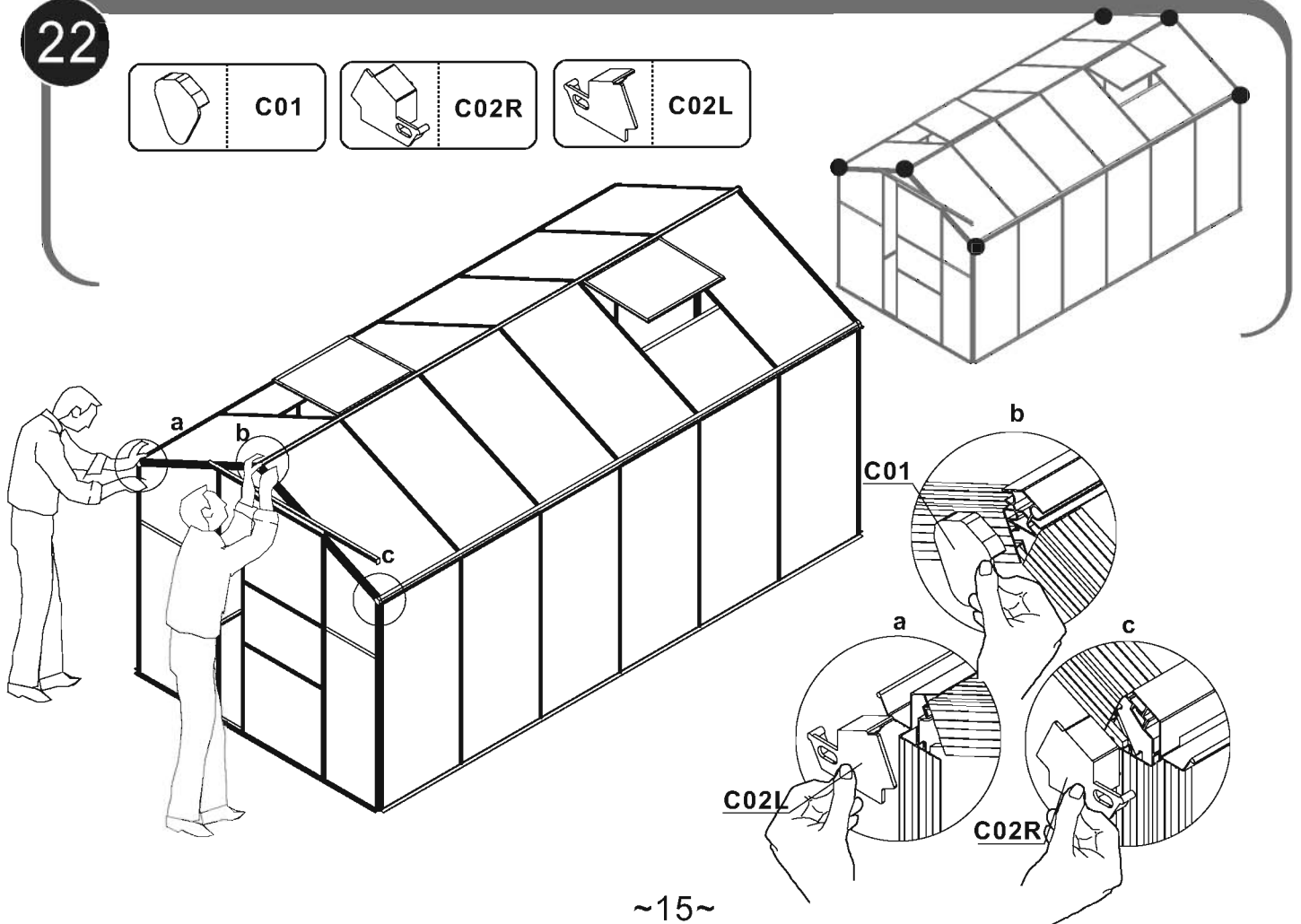
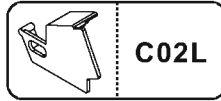
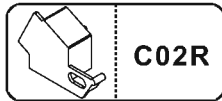
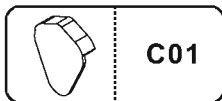
**Note** If the polycarbonate sheet will slide down, please refer to step 21, the sheet will be fastened once Ga08 is installed.



21



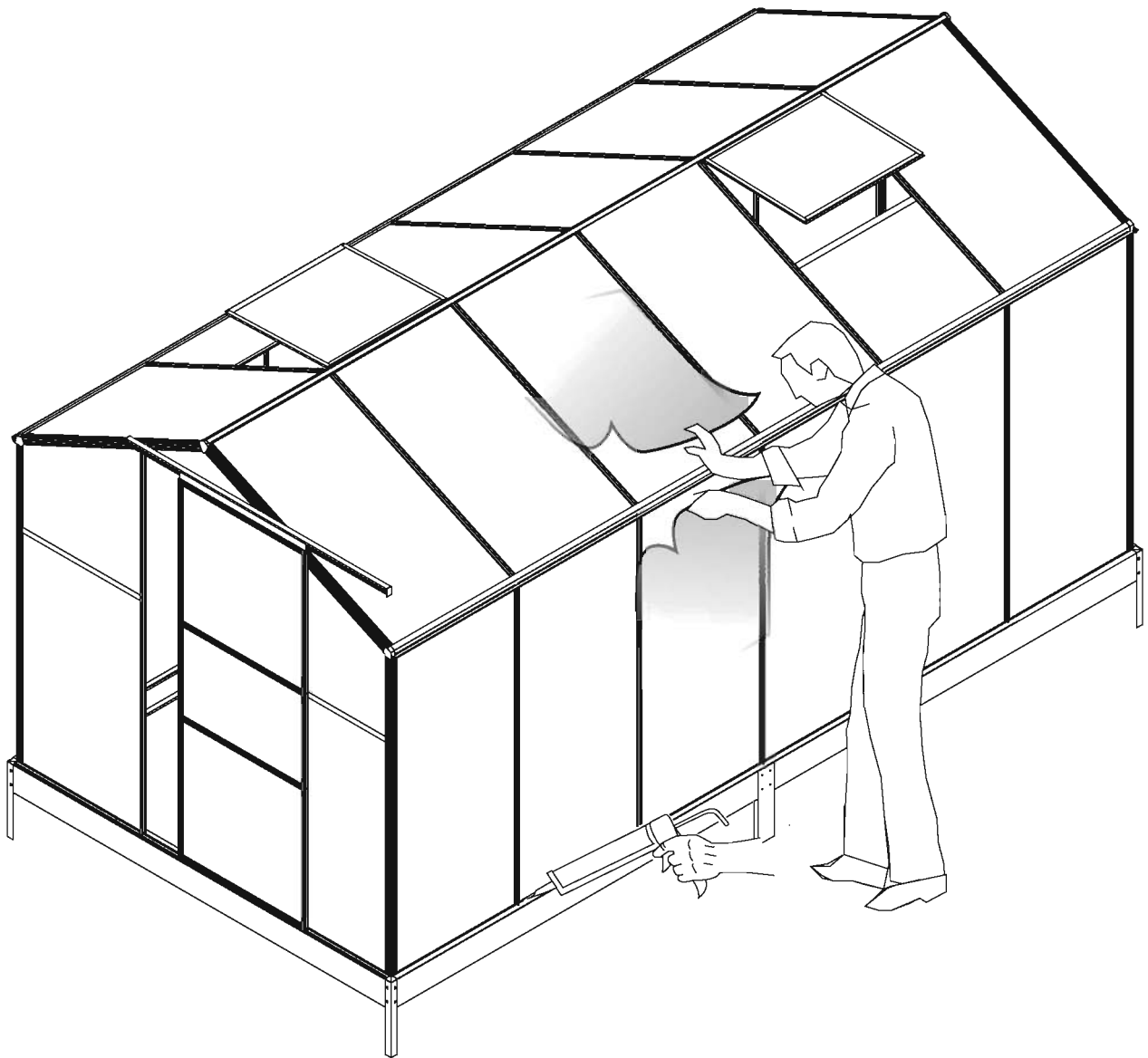
22





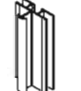



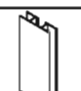

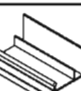





**Note**

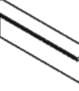
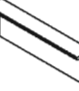
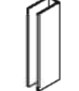

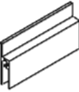
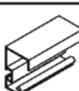
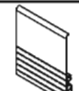
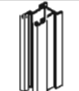






- Silicon glue is our recommendation for sealing the polycarbonate panel bottom and the aluminum profile bottom together, and it is no necessary to use the silicon glue if it has been very tight between the polycarbonate panel bottom and the aluminum profile bottom.

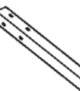





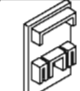
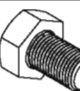




- Removing all film for the polycarbonate sheet immediately after the construction is completed.



## PARTS LIST

	GA01A	4
	GA01B	4
	GA02A	10
	GA02B	10
	GA02C	2
	GA02D	2
	GA03A	7
	GA03B	1
	GA04	1
	GA05A	1
	GA05B	2
	GA06	1
	GA07	2
	GA08	2

	GA09A	1
	GA09B	4
	GW01	4
	GW02	2
	GW03	2
	GD01	1
	GD02	1
	GD03	2
	GD04	3
	G01	2
	G02	4
	G03	2
	G04	10
	G05	18

	G06	4
	G07	2
	G08	2
	C01	2
	C02R	2
	C02L	2
	C03	2
	S01	176
	N01	189
	S02	19
	S03	4
	S04	9



**Remark:**

For easy finding the correct part, different color label shows different part: Red label for front & back cover, yellow label for the middle, green label for shared parts, purple label for the door, blue label for the window and brown label for accessories.

**KBW Trading GmbH**

Address: Gewerbering 2-D-88518 Herbertingen

**[WWW.GARDEN-SHOPPING.COM](http://WWW.GARDEN-SHOPPING.COM)**