

BEDIENUNGSANLEITUNG
INSTRUCTION MANUAL

Modell: CG09



Rauchloser Holzkohlegrill
Smokeless charcoal grill

Sehr geehrter Kunde,

wir gratulieren Ihnen zum Erwerb Ihres Gerätes. Lesen Sie die folgenden Hinweise sorgfältig durch und befolgen Sie diese, um möglichen Schäden vorzubeugen. Für Schäden, die durch Missachtung der Hinweise und unsachgemäßen Gebrauch entstehen, übernehmen wir keine Haftung.

SICHERHEITSHINWEISE



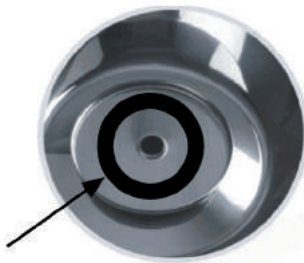
WARNUNG

Erstickungsgefahr! Dieses Produkt darf nur im Freien, also in einer belüfteter Umgebung, verwendet werden. Verwenden Sie es NIE drinnen, da brennende Holzkohle zu Kohlenmonoxidvergiftung führen werden.

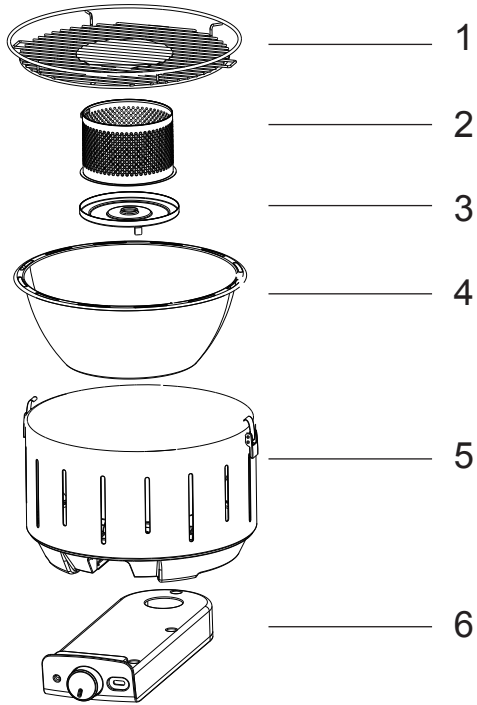
- Es ist nicht erlaubt, das Produkt in Innenräumen zu verwenden.
- Seien Sie Vorsicht wenn sich Kinder oder Haustiere in der Umgebung des Produktes befinden. Dieses Produkt ist kein Spielzeug.
- Blockieren Sie die Entlüftungsöffnung im Gerätegehäuse nicht.
- Stellen Sie das Gerät vor der Benutzung auf einen ebenen, stabilen Untergrund.
- Berühren Sie den Grillrost nicht während dem Grillen.

Wichtiger Hinweis

Geben Sie nicht zu viel Brennpaste auf dem Gel-Behälter. Andernfalls können die Lüfterbox oder andere Teile des Grills beschädigt werden. Geben kreisförmig etwas Paste auf den Behälter, wie auf dem rechten Bild abgebildet.



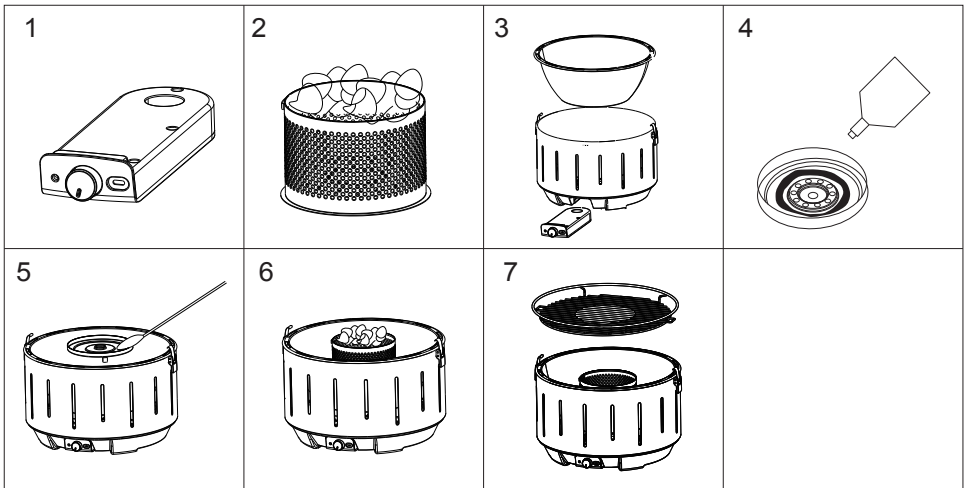
GERÄTEÜBERSICHT



1 Grillrost	4 Innerer Topf
2 Holzkohlebehälter	5 Gehäuse
3 Zündplatte	6 Batteriebetriebene Lüfterbox

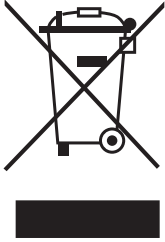
BEDIENUNG

- 1 Stecken Sie 4 AA Batterien in die Lüfterbox (Bild 1).
- 2 Füllen Sie den Holzkohlebehälter mit einer ausreichender Menge Holzkohlen (Bild 2).
- 3 Montieren Sie den Innentopf und den Batterielüfterkasten in die Kunststoffbasis des Produkts. (Bild. 3)
- 4 Geben Sie etwas Brennpaste in einem Kreis auf die Zündplatte (Bild 4).



- 5 Zünden Sie die Brennpaste an (Bild 5).
- 6 Stellen Sie den Kohlebehälter über die Zündplatte und drehen Sie den Knopf des Lüfterkastens auf maximale Stufe (Bild 6).
- 7 Legen Sie den Grillrost eben auf das Gehäuse (Bild 7).

HINWEISE ZUR ENTSORGUNG



Befindet sich die linke Abbildung (durchgestrichene Mülltonne auf Rädern) auf dem Produkt, gilt die Europäische Richtlinie 2012/19/EU. Diese Produkte dürfen nicht mit dem normalen Hausmüll entsorgt werden. Informieren Sie sich über die örtlichen Regelungen zur getrennten Sammlung elektrischer und elektronischer Gerätschaften. Richten Sie sich nach den örtlichen Regelungen und entsorgen Sie Altgeräte nicht über den Hausmüll. Durch die regelkonforme Entsorgung der Altgeräte werden Umwelt und die Gesundheit ihrer Mitmenschen vor möglichen negativen Konsequenzen geschützt. Materialrecycling hilft, den Verbrauch von Rohstoffen zu verringern.

Das Produkt enthält Batterien, die der Europäischen Richtlinie 2006/66/EG unterliegen und nicht mit dem normalen Hausmüll entsorgt werden dürfen. Bitte informieren Sie sich über die örtlichen Bestimmungen zu gesonderten Entsorgung von Batterien. Durch regelkonforme Entsorgung schützen Sie die Umwelt und die Gesundheit ihrer Mitmenschen vor negativen Konsequenzen.

KONFORMITÄTSERKLÄRUNG



Dieses Produkt entspricht den folgenden Europäischen Richtlinien:

2014/30/EU (EMV)
2011/65/EU (RoHS)

Dear Customer,

Congratulations on purchasing this equipment. Please read this manual carefully and take care of the following hints to avoid damages. Any failure caused by ignoring the mentioned items and cautions mentioned in the instruction manual are not covered by our warranty and any liability.

SAFETY INSTRUCTIONS



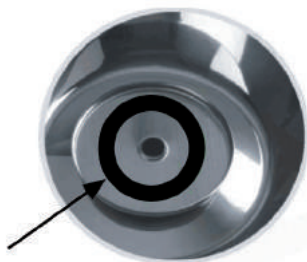
WARNING

Risk of suffocation! This product can ONLY be used OUTDOORS in ventilated environment. NEVER use it indoors, as burning charcoal will cause carbon monoxide poisoning.

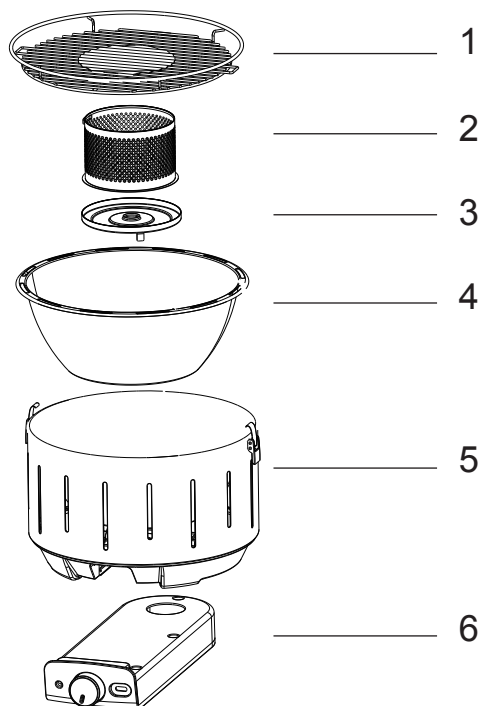
- It's forbidden to use the product indoors.
- Take care of children and pets during bbq, this is not a toy.
- Do not block the air vent in main body.
- Keep the product in fl at surface during bbq.
- Do not touch the grill rack during bbq.

Important Note

Don't create too much combustible gel (solid alcohol) on the gel container. But a circle dosage of it like right picture or it will be a burning danger for fan box and other parts.



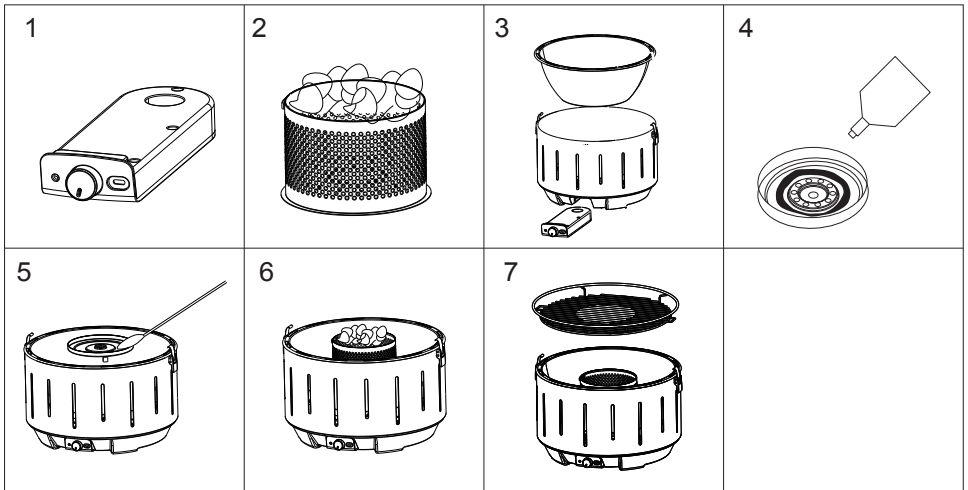
PRODUCT DESCRIPTION



1 Grill Rack	4 Inner Pot
2 Charcoal Box	5 Main Body
3 Ignition Plate	6 Battery Fan Box

OPERATION

- 1 Put 4 pcs AA battery inside the fan box (Pic. 1)
- 2 Fill the Charcoal Box with enough charcoal (Pic. 2).
- 3 Assemble the inner pot and the battery fan box into the plastic base of the product. (Pic. 3)
- 4 Put solid alcohol on the ignition plate in a circle (Pic. 4).



- 5 Light the solid alcohol (Pic. 5).
- 6 Put the charcoal box over the ignition plate, turn on the knob of fan box to maximum level (Pic. 6).
- 7 Put the grill rack onto top of the product (Pic. 7).

HINTS ON DISPOSAL



According to the European waste regulation 2012/19/EU this symbol on the product or on its packaging indicates that this product may not be treated as household waste. Instead it should be taken to the appropriate collection point for the recycling of electrical and electronic equipment. By ensuring this product is disposed of correctly, you will help prevent potential negative consequences for the environment and human health, which could otherwise be caused by inappropriate waste handling of this product. For more detailed information about recycling of this product, please contact your local council or your household waste disposal service.

Your product contains batteries covered by the European Directive. 2006/66/EC, which cannot be disposed of with normal household waste. Please check local rules on separate collection of batteries. The correct disposal of batteries helps prevent potentially negative consequences on the environment and human health.

DECLARATION OF CONFORMITY



This product is conform to the following European Directives:

2014/30/EU (EMC)
2011/65/EU (RoHS)