



**ELEKTRISCHE TERRASSENHEIZUNG  
DUNKEL-STRAHLER „POLARIS“**

Artikel-Nr.: 2972

116 x 15 x 5 cm

**- BEDIENUNGSANLEITUNG -**



***Installationsvideos und Aufbauanleitungen***

*zu unseren Produkten finden Sie unter*

[www.jet-line-e-trade.de](http://www.jet-line-e-trade.de)

*Nutzername: jet-line • Passwort: user2011*

***Weitere Produkte für Ihren Garten***

*finden Sie unter*

[www.gartenmoebelkauf.de](http://www.gartenmoebelkauf.de)

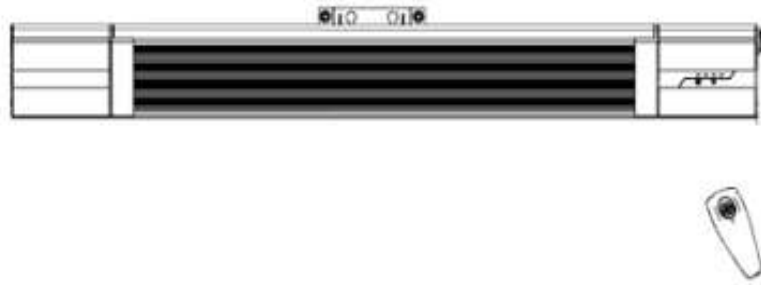
Produkt-Code:

2972

Produkt-Maße:

ca. 116 x 15 x 5 cm

Vielen Dank, dass Sie sich für den Kauf eines elektrischen Terrassen-Heizstrahlers aus dem Hause Jet-Line entschieden haben. Diese Bedienungsanleitung beinhaltet wichtige Informationen zur sachgemäßen Verwendung und Pflege. Bitte nehmen Sie sich die Zeit, die Anleitung sorgfältig durchzulesen und sich mit allen Aspekten der Bedienung vertraut zu machen, ehe Sie Ihren neuen Heizer in Gebrauch nehmen.



Packen Sie das Heizgerät zunächst aus und prüfen sorgfältig, ob alle Teile im Lieferumfang enthalten sind. Entfernen Sie sämtliche Verpackungsmaterialien, Schutzfolien usw. von Ihrem Gerät.

Sollten Schäden am Stromkabel oder den elektronischen Komponenten erkennbar sein, schließen Sie das Gerät nicht an das Stromnetz an.

Im Zweifelsfall kontaktieren Sie bitte Ihren Händler.

Kinder ab acht Jahren und Personen mit eingeschränkten körperlichen / sensorischen / geistigen Fähigkeiten oder mangelnder Erfahrung / Kenntnis sollten dieses Gerät nur unter Aufsicht bedienen nachdem Sie zur sicheren Nutzung angeleitet und über die Risiken und Gefahren aufgeklärt wurden.

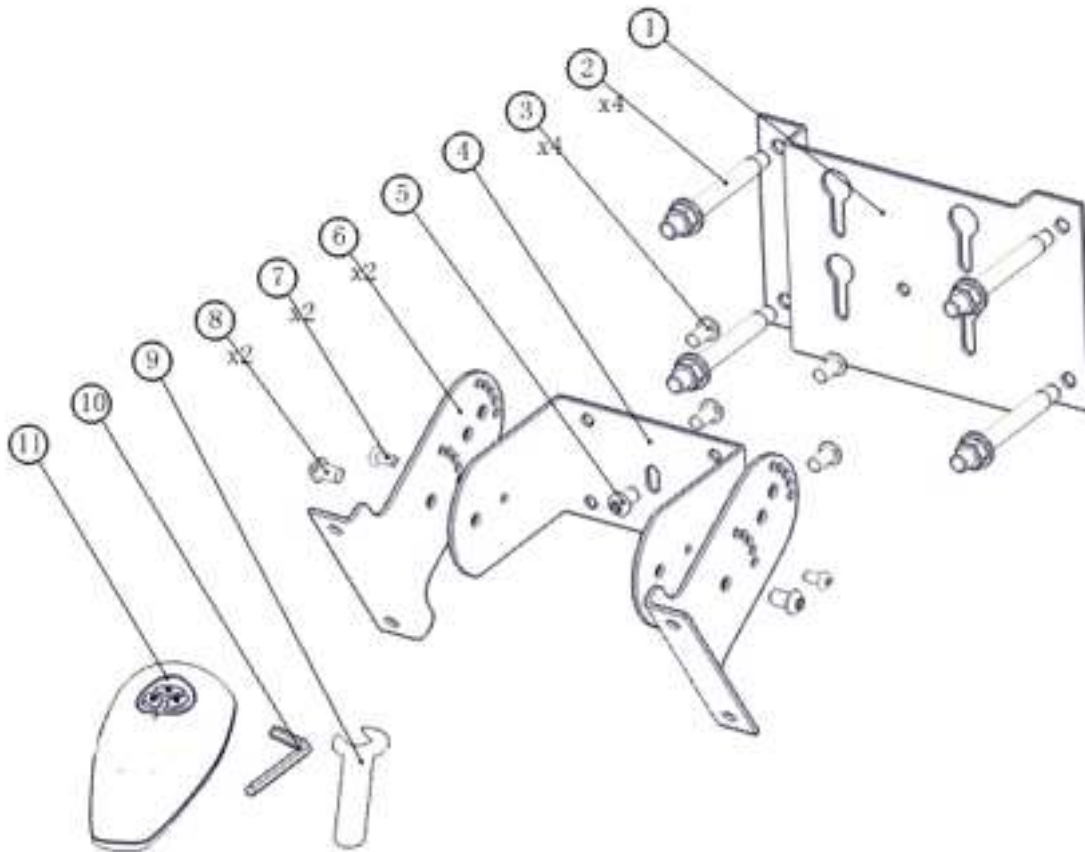
Das Gerät ist kein Spielzeug. Reinigung und Pflege sind ausschließlich von erwachsenen Personen vorzunehmen.

**WARNUNG:** Die Terrassenheizung ist nicht mit einem Thermostat ausgestattet und kann die Raumtemperatur nicht eigenständig regulieren. Bitte verwenden Sie ihn nicht zum Beheizen kleiner Räume, in denen sich Personen aufhalten, die den Raum nicht eigenständig verlassen können bzw. nur wenn eine permanente Überwachung gewährleistet ist.

Kinder unter drei Jahren, müssen permanent beaufsichtigt bzw. von dem Heizgerät fern gehalten werden.

Kinder zwischen drei und acht Jahren können das Gerät ein-/ ausschalten wenn es sich an einer sicheren und für dessen Nutzung vorgesehenen Position befindet und sie dabei beaufsichtigt und entsprechend angeleitet werden. Kinder müssen vor der Verwendung über die Gefahren der Nutzung aufgeklärt werden und dürfen das Gerät nicht selbständig einstecken, regulieren oder reinigen.

# LIEFERUMFANG



Pos.	Bezeichnung	Stz.
1	Teil 1	1
2	Sprengbolzen M6*50	4
3	Schraube M6*10	4
4	Teil 2	1
5	Sicherheitsschraube M6*10	1
6	Teil 3	2

Pos.	Bezeichnung	Stz.
7	Schraube M4*8	2
8	Schraube M6*10	2
9	Abstandshalter M6	1
10	„L“-Sechskantschlüssel	1
11	Fernbedienung	1

**ACHTUNG:** Einige Bauteile erhitzen sich bei Gebrauch sehr stark und können bei Berührung zu Verbrennungen führen. Besondere Vorsicht ist in der Gegenwart von Kindern oder anderen schutzbedürftigen Personen geboten.

## **SICHERHEITSHINWEISE**

Bitte treffen Sie vor der Verwendung des Gerätes einige grundlegende Sicherheitsvorkehrungen, um das Risiko für Brand, Elektroschock, Verbrennungen oder andere Verletzungen zu minimieren:

1. Montieren Sie das Heizgerät im Freien oder in einem möglichst weiten, offenen Raum. Platzieren Sie es in möglichst großer Entfernung zu eventuellen Hindernissen wie Ästen, Möbeln, Vorhängen oder anderen Gegenständen, die durch die Hitze beschädigt werden oder in Brand geraten könnten (Mindestabstand 1 Meter).
2. Platzieren Sie Ihren Heizer nicht direkt über oder unter einer Steckdose.
3. Das Gerät muss mit einem Mindestabstand von 180 cm zum Boden und 30 cm zur Decke montiert werden.
4. Sollte das Stromkabel beschädigt sein, muss es unverzüglich von einem sachkundigen Fachmann und autorisierten Vertreter des Herstellers ausgetauscht werden.
5. Dieses Gerät darf nicht von Personen (einschließlich Kindern) mit reduzierten physischen, sensorischen oder mentalen Fähigkeiten oder einem Mangel an Erfahrung oder den hierfür erforderlichen Kenntnissen verwendet werden, es sei denn sie werden dabei von einer sorgeberechtigten Person beaufsichtigt und entsprechend angeleitet.
6. Kinder sind grundsätzlich so zu beaufsichtigen, dass sicher gestellt ist, dass Sie nicht mit dem Gerät spielen.
7. Verwenden Sie den Heizer nicht in der Nähe von Badewannen, Waschgelegenheiten, Swimming-Pools o. ä.
8. Verwenden Sie ihn nicht zum Beheizen geschlossener, schlecht belüfteter Räume
9. Betreiben Sie das Gerät nicht dort, wo Gas, Benzin, Farbe oder andere leicht entzündliche Stoffe gelagert oder verwendet werden.

10. Bewegen Sie das Gerät nicht, während es mit dem Stromnetz verbunden ist und verstauen Sie es nicht, ehe es vollständig abgekühlt ist.
11. Berühren Sie die Vorderseite nicht, während das Gerät in Gebrauch ist.
12. Lassen Sie ein eingeschaltetes Gerät nie unbeaufsichtigt – besonders in der Nähe von Kindern oder Haustieren.
13. Die Anzeige der aktuellen Einstellung muss aus mindestens 1 Meter Entfernung deutlich erkennbar sein.
14. Der Hinweis, dass das Gerät nicht abgedeckt werden darf, muss im aufgebauten Zustand gut erkennbar sein und darf nicht auf der Rückseite platziert werden.
15. Das Heizgerät muss genau wie angegeben angebracht und angeschlossen werden.
16. Der Heizer muss an einer ebenen, horizontalen Wand sicher befestigt werden.
17. Das Gerät erhitzt sich bei Gebrauch und benötigt nach dem Abschalten einige Zeit zum Auskühlen. Es besteht Verbrennungsgefahr. Vermeiden Sie es unbedingt, das Gerät zu berühren, ehe es vollständig abgekühlt ist.
18. Platzieren Sie den Heizer nicht in der Nähe von Vorhängen oder anderen entflammaren Gegenständen, die ansonsten Feuer Fangen könnten.
19. Decken Sie das Heizgerät nicht ab, während es in Gebrauch oder in der Abkühlphase ist.
20. Wickeln Sie das Stromkabel nicht um das Heizgerät.
21. Das Gerät ist pfleglich zu behandeln. Vermeiden Sie Erschütterungen oder Stöße.
22. Während des Gebrauchs muss das Gerät geerdet sein.
23. Bei Beschädigung, muss die Reparatur von einem professionellen Elektriker durchgeführt werden.
24. Beim Zusammenbau muss unbedingt Abstand zu allen Brennaren

Materialien gehalten werden.

25. Kinder, die das Gerät bedienen sind unbedingt von einem Erwachsenen zu beaufsichtigen.
26. Aus Sicherheitsgründen, sollte der Heizer nicht in der Nähe eines Swimming-Pools, im Badezimmer oder im Bereich einer Dusche betrieben werden.
27. Das Gerät ist für den häuslichen Gebrauch ausgelegt. Der Einsatz im Baustellenbereich, in Gewächshäusern, in Scheunen oder Ställen ist nicht sicher, da leicht entzündliche Staubpartikel in der Luft sein könnten.
28. Das Gerät erhitzt sich während des Betriebs. Stecken Sie es aus und warten Sie mit der Reinigung bis es abgekühlt ist.
29. Verwenden Sie den Heizer nicht an Standorten, wo die Luft mit ätzenden oder flüchtigen Stoffen (Staub, Dampf, Gas, ...) angereichert sein könnte.
30. Verwenden Sie den Heizer nicht zum Trocknen von Kleidung oder Handtüchern.
31. Der Heizer ist nicht zum Aufheizen einer Sauna geeignet.
32. Der Heizer darf nicht bei der Aufzucht von Tieren verwendet werden.
33. Der Heizer sollte an eine Steckdose angeschlossen werden, die gut sichtbar und problemlos zugänglich ist.
34. Verwenden Sie das Gerät nicht im unmittelbaren Umfeld von Bad, Dusche oder Swimming-Pool.
35. Verwenden Sie nur die Original-Fernbedienung und keine Timer oder sonstige Steuervorrichtungen zum automatischen Regulieren des Heizers, da unbemerkt ein Feuer ausbrechen könnte, wenn das Gerät abgedeckt oder nicht richtig positioniert ist.
- 36. BEWAHREN SIE DIESE ANLEITUNG GUT AUF.**

# INSTALLATIONSANLEITUNG

## Verbinden mit einem 220-240 Volt Stromanschluss

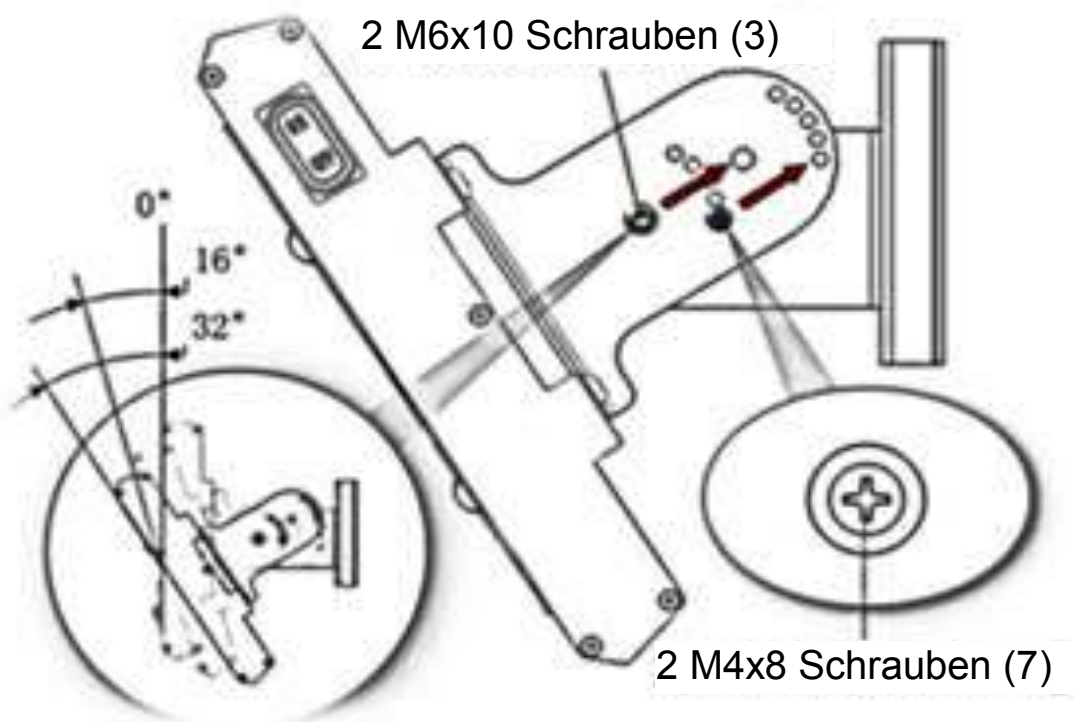
Stellen Sie unbedingt sicher, dass der Stromanschluss, mit dem Sie das Gerät verbinden, die für den Betrieb erforderliche Spannung aufweist.

Das Heizgerät muss geerdet sein.

## Installation

Unsere Terrassenheizung des Modells "Polaris" wurde mit den hochwertigsten Komponenten ausgestattet. Sie entspricht den aktuellen gesetzlichen Anforderungen und verfügt über ein Sicherheitszertifikat. Um die optimale Funktion Ihres Gerätes zu gewährleisten, lassen Sie die Installation von einem qualifizierten Elektriker durchführen. Bitte stellen Sie sicher, dass dabei die folgenden Anweisungen und die aktuell gültigen Vorgaben genau eingehalten werden. Auch beim Betrieb des Heizers sind die Instruktionen in dieser Anleitung unbedingt genau zu beachten.

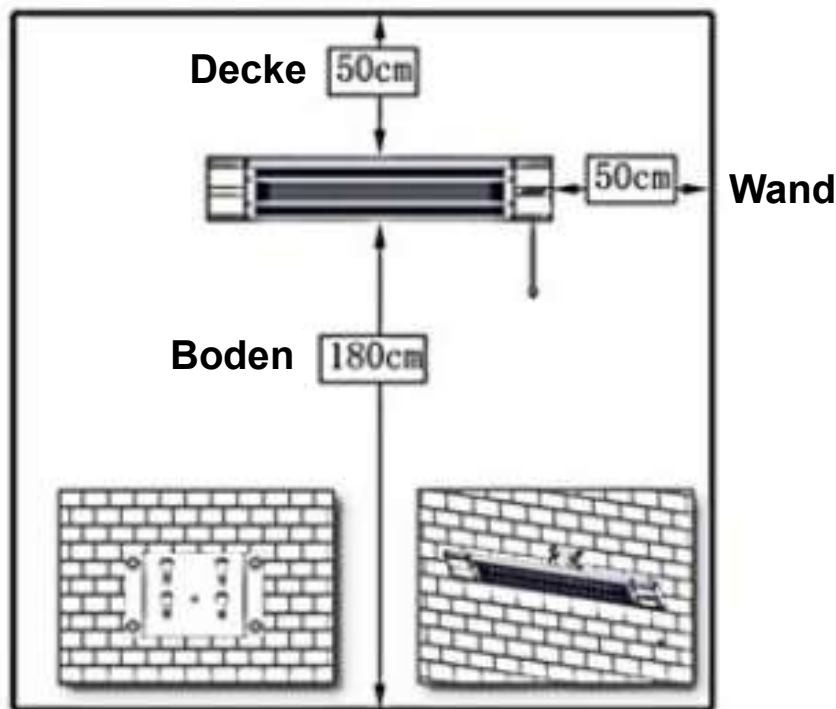
Mit den Schrauben M4\*8 (7) und M6\*10 (3) lässt sich der Neigungswinkel des Geräts und somit der optimale Winkel der Wärmeabgabe einstellen. Es stehen sechs mögliche Einstellungen zur Auswahl. (in die Nähe: 0°, 16°, 32°; in die Weite: 0°, 16°, 32°)





## Wandbefestigung

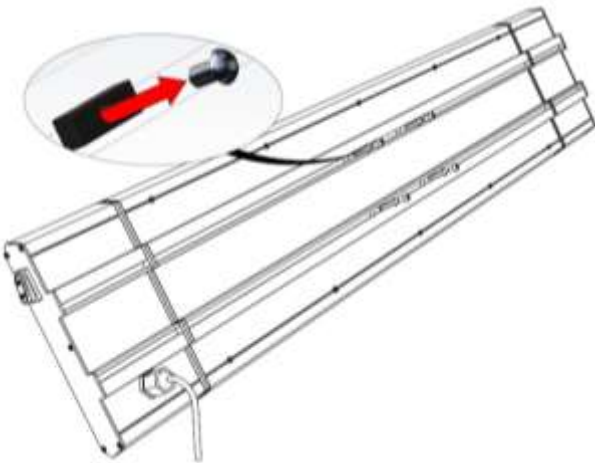
- Beim Fixieren des Heizers an der Wand, stellen Sie bitte sicher, dass sich die Scharniere an der Unterseite befinden, sodass die Abdeckung in geöffneter Position nach unten zeigt.
- **Mindestabstand:**
  - 50 cm zur Wand
  - 50 cm zur Decke
  - Installationshöhe über 180 cm



- Der Heizer muss mit der mitgelieferten Wandhalterung fixiert werden, um sicherzustellen, dass eine ausreichende Ventilation gewährleistet ist.
- Platzieren Sie das Gerät nicht in der Nähe von brennbaren Materialien.
- Grundsätzlich gilt, den Heizer mit einem Sicherheitsabstand von mindestens 2 Metern zu entflammaren Gegenständen und Glaswänden zu installieren. Wenn Sie das Gerät in einer Werkstatt oder Garage verwenden wollen, wo Farben oder ähnliche, leicht entflammare Materialien verwendet werden, erhöht sich der erforderliche Mindestabstand zur Gefahrenquelle auf 4 Meter.
- Betreiben Sie den Heizer nicht, während mit Sprühfarbe gearbeitet wird.
- Verwenden Sie den Heizer nicht in sehr staubigen oder potentiell explosionsgefährdeten Arealen.

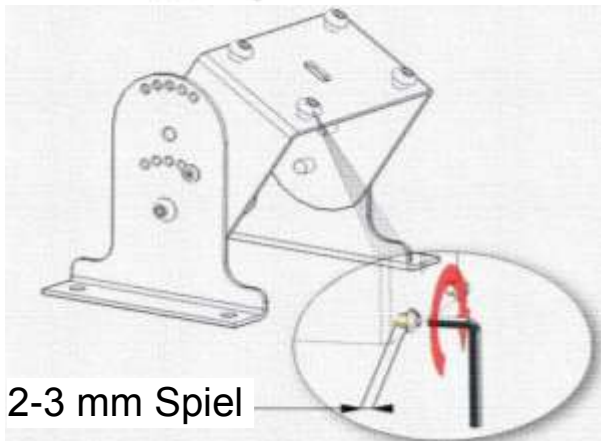


## Zusammenbau



### Vorbereitung:

Entfernen Sie zunächst die vier M6\*10 Schrauben aus dem Gehäuse und legen Sie diese für Schritt 2 zur Seite.



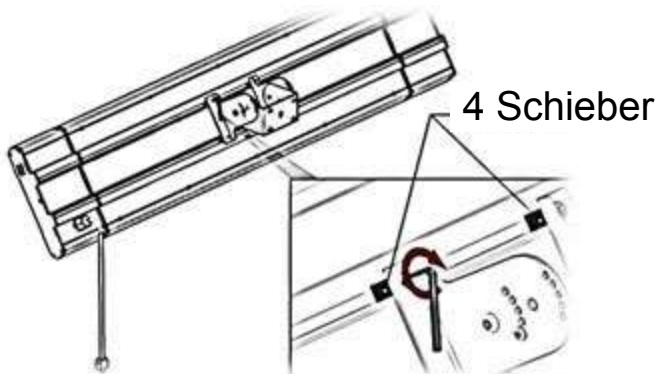
### Schritt 1:

#### Zusammenbau der Halterung

(③, ⑥, ⑦, ⑧)

Ziehen Sie die vier M6\*10 Schrauben (3) noch nicht komplett fest.

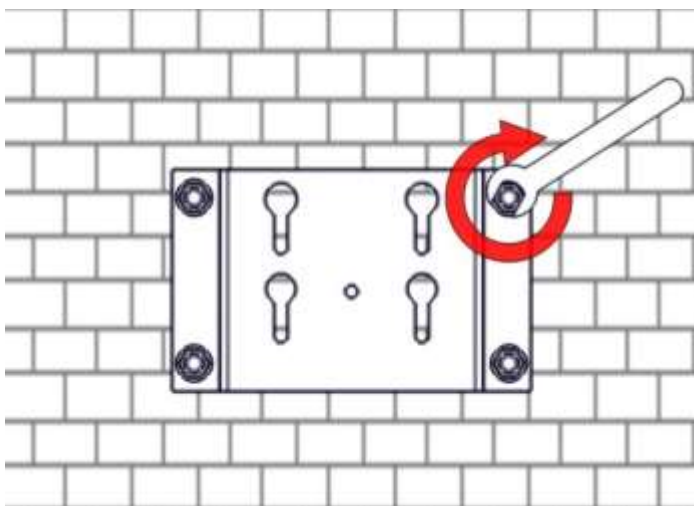
Lassen Sie 2-3 mm Spielraum für Schritt 4.



### Schritt 2:

#### Fixieren der Halterung an der Geräte-Rückseite.

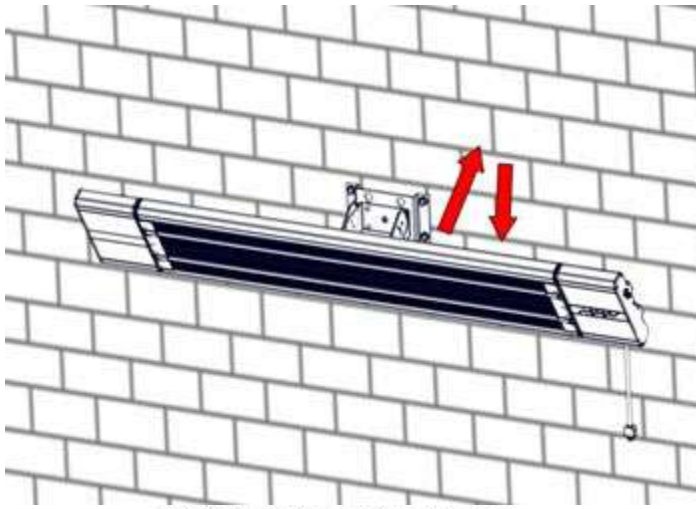
Stellen Sie die vier Schieber in der Schiene auf die Mitte des Heizgeräts ein. Fixieren Sie den, in Schritt 1 montierten Halter mit vier M6\*10 Schrauben (3) und ziehen Sie diese mit dem "L"-Sechskantschlüssel (9) fest.



### Schritt 3:

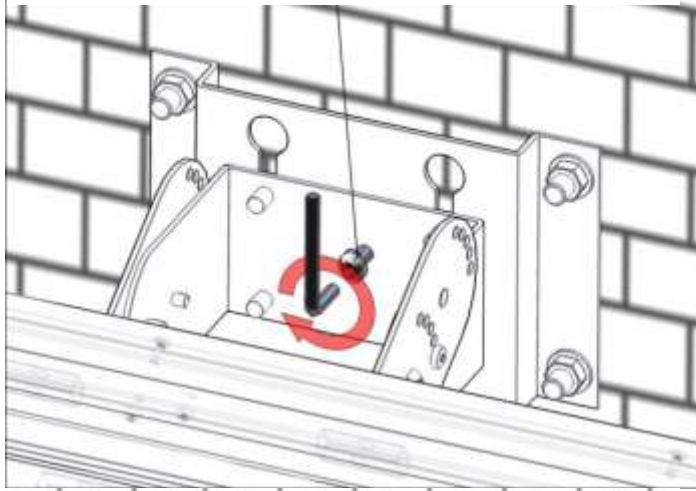
#### Montieren der Wandplatte:

Montieren Sie Teil (1) mit den vier Muttern (2) [Bestandteil des Sprengbolzens M6\*50] und dem Abstandshalter (9) an der Wand und ziehen Sie die Muttern gut fest

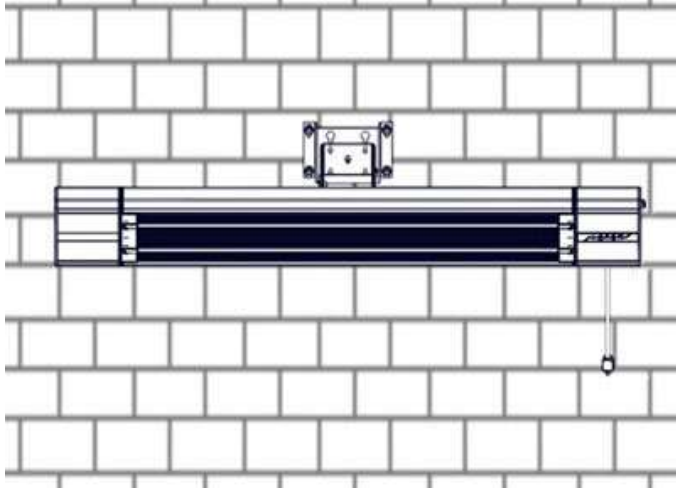


**Schritt 4:**  
**Anbringen des Heizgeräts**  
Schieben Sie den Heizer in die Halterung (Teil 1) an der Wand.

M6x10 Sicherheitsschraube



**Schritt 5:**  
**Sichern der Haltevorrichtung**  
Ziehen Sie zur Unfallvermeidung die Sicherungsschraube M6\*10 (5) an



**Fertig!**

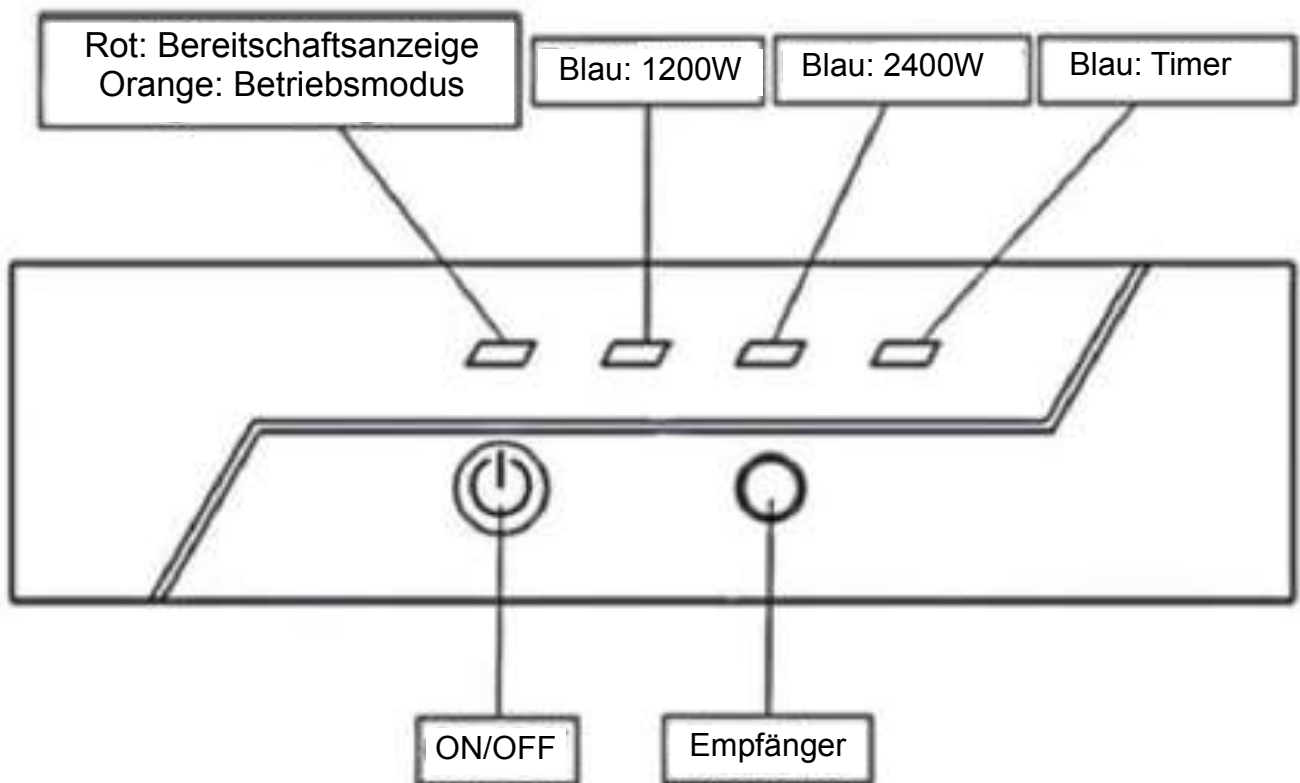
## BEDIENUNGSANLEITUNG

Verbinden Sie das Stromkabel mit einem 13 Ampere-Anschluss an einem sicheren, trockenen Standort.

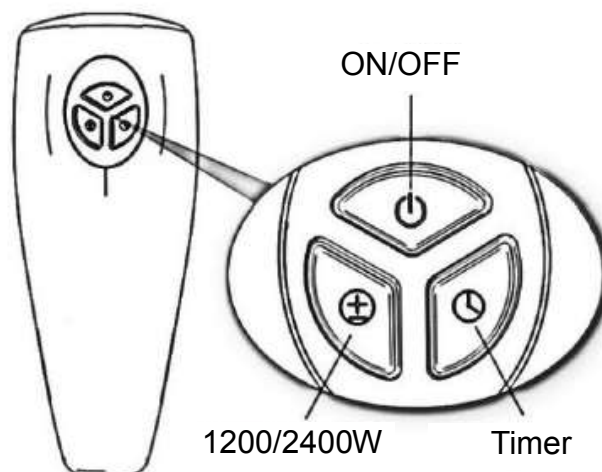
- Der ON/OFF-Schalter kontrolliert die Funktion des Heizgeräts. Wird er auf **【ON】** gestellt, leuchtet das erste Anzeigelämpchen rot. Das Gerät befindet sich im Standby-Modus. Schaltet man auf **【OFF】** ist das Gerät abgestellt.



### Bedienpanel



### Fernbedienung:



- Auch wenn das Gerät für den Außenbereich geeignet ist, sollten Sie es zu Ihrer eigenen Sicherheit nicht bei feuchter Witterung verwenden.
- Trennen Sie das Gerät bei Nichtgebrauch immer vom Stromnetz.

## Pflege

- Um den Heizer sauber zu halten, trennen Sie diesen bitte zunächst von der Stromversorgung. Sie können nun die äußere Abdeckung mit einem weichen, feuchten Tuch abreiben. Wenn erforderlich können Sie auch ein mildes Reinigungsmittel verwenden (keine ätzenden Chemikalien oder Lösungsmittel). Nach der Reinigung trocknen Sie das Gerät mit einem weichen Lappen wieder ab.
- Wartungsmaßnahmen oder Reparaturen (einschließlich des Austauschs der Halogen-Röhre) sind ausschließlich von qualifiziertem Fachpersonal oder einem empfohlenen Service-Center vorzunehmen.

## AUFBEWAHRUNG

Wenn Sie das Gerät für einen längeren Zeitraum nicht verwenden, bewahren Sie es an einem kühlen, trockenen Ort auf. Verpacken Sie es zum Schutz vor Staub und Schmutz am besten im Original-Karton.

## FEHLERBEHEBUNG

Wenn Ihr Gerät nicht mehr funktioniert, probieren Sie bitte Folgendes aus, bevor Sie den Kundenservice kontaktieren oder es zur Reparatur geben:

- Prüfen Sie, ob das Stromkabel korrekt mit einer Steckdose verbunden ist. Wenn nicht stecken Sie es ein.
- Prüfen Sie, ob Strom in der Hauptleitung fließt.
- Stellen Sie sicher, dass der On/Off-Schalter auf ON steht und eine Betriebsart gewählt wurde. Wenn nicht wählen Sie die gewünschte Einstellung.

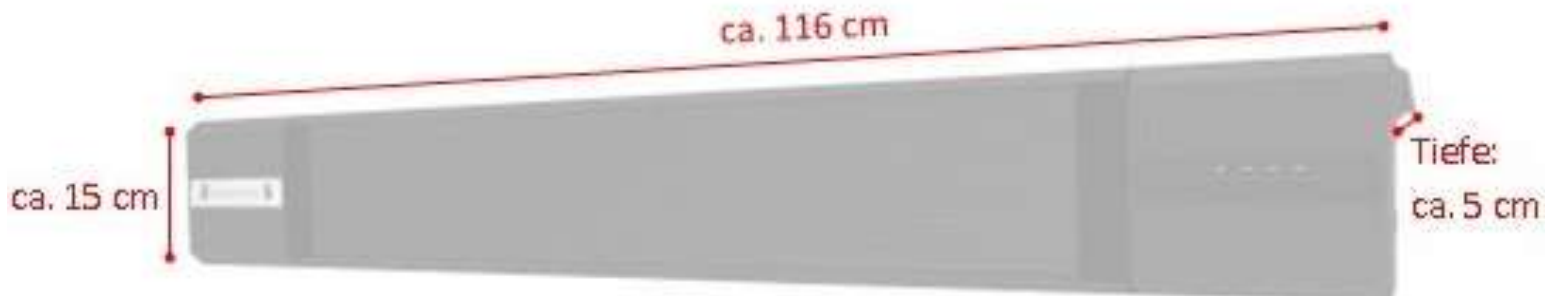
## WEEE



Elektro- und Elektronikgeräte, die (direkt auf dem Artikel oder in der Anleitung) mit diesem Symbol gekennzeichnet sind, dürfen am Ende Ihrer Lebensdauer nicht im Hausmüll entsorgt werden. Es gibt in der EU spezielle Sammelsysteme für deren Entsorgung. Weitere Informationen erhalten Sie von Ihrem zuständigen Entsorgungsunternehmen oder dem Hersteller.

## Technische Daten

- Modell: Polaris
- Stromversorgung 220-240V 50Hz
- Wattleistung max. 2400W
- Nettogewicht 5,2 kg
- Isolationsklasse I



**Installationsvideos und Aufbauanleitungen**

zu unseren Produkten finden Sie unter

[www.jet-line-e-trade.de](http://www.jet-line-e-trade.de)

Nutzername: jet-line • Passwort: user2011

**Weitere Produkte für Ihren Garten**

finden Sie unter

[www.gartenmoebelkauf.de](http://www.gartenmoebelkauf.de)



**KBW Trading GmbH**

Gewerbering 2

88518 Herbertingen

Deutschland

Tel: 07586-921160

Fax: 07586-9211616

E-Mail: [info@jet-line.de](mailto:info@jet-line.de)

[www.gartenmoebelkauf.de](http://www.gartenmoebelkauf.de)