

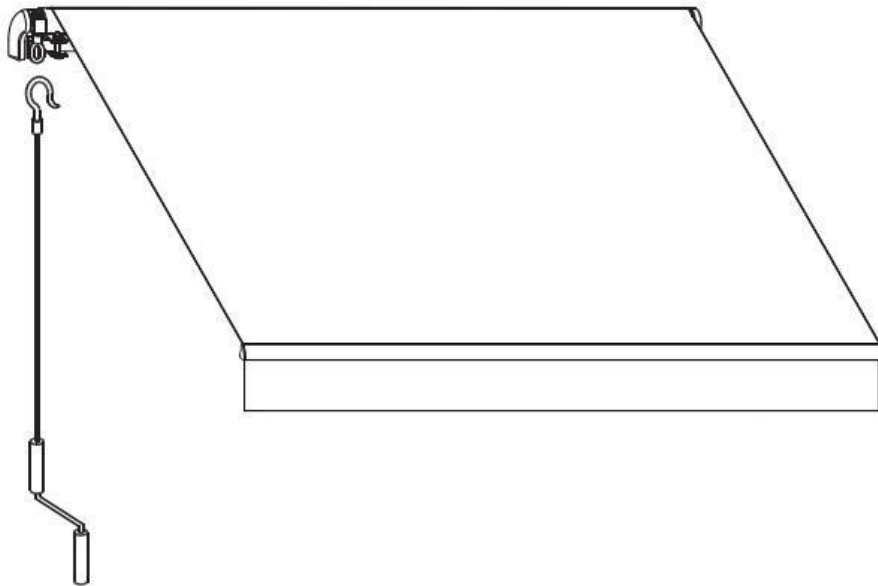


GELENKARM-MARKISE „SUNSET“ / „SUNCARE“

Artikel-Nr. 2436 / 2008200 (2,95 x 2,0 m)

Artikel-Nr. 2440 / 2009200 (3,5 x 2,5 m)

- MONTAGE- & BEDIENUNGSANLEITUNG -



Installationsvideos und Aufbauanleitungen
zu unseren Produkten finden Sie
in unserem Shop beim jeweiligen Produkt

Weitere Produkte für Büro, Haus und Garten
finden Sie unter
www.jet-line.de

Produkt-Code:

2436 (2,95 m anthrazit), 2008200 (2,95 m beige)
2440 (3,5 m anthrazit), 2009200 (3,5 m beige)

Produkt-Maße:

ca. 2950 x 2000 mm / 3500 x 2500 mm

INHALTSVERZEICHNIS

1	TEILE-LISTE	Seite 3
2	BESCHREIBUNG	Seite 3
3	SICHERHEITSHINWEISE	Seite 4-5
4	VORBEREITUNG	Seite 5
5	MONTAGEANLEITUNG	Seite 6-10
6	BEDIENUNGSANLEITUNG	Seite 10-12
6.1	EINSTELLEN DES NEIGUNGSWINKELS	Seite 10-11
6.2	AUS- UND EINFAHREN DER MARKISE	Seite 11-12
7	HINWEISE ZUM MARKISENSTOFF	Seite 12-13
8	PFLEGE & WARTUNG	Seite 13
9	REINIGUNG	Seite 14
10	DEMONTAGE	Seite 14
11	AUFBEWAHRUNG	Seite 14


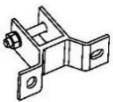
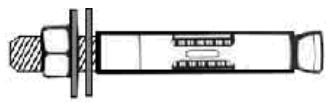

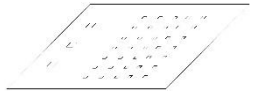
Vielen Dank, dass Sie sich für den Kauf eines Qualitätsprodukts aus dem Hause Jet-Line entschieden haben. Diese Bedienungsanleitung beinhaltet wichtige Informationen zur Installation sowie zur sachgemäßen Verwendung und Pflege. Bitte nehmen Sie sich Zeit, die Anleitung sorgfältig durchzulesen und sich mit allen Aspekten der Bedienung vertraut zu machen, ehe Sie Ihre neue Markise montieren und in Gebrauch nehmen.



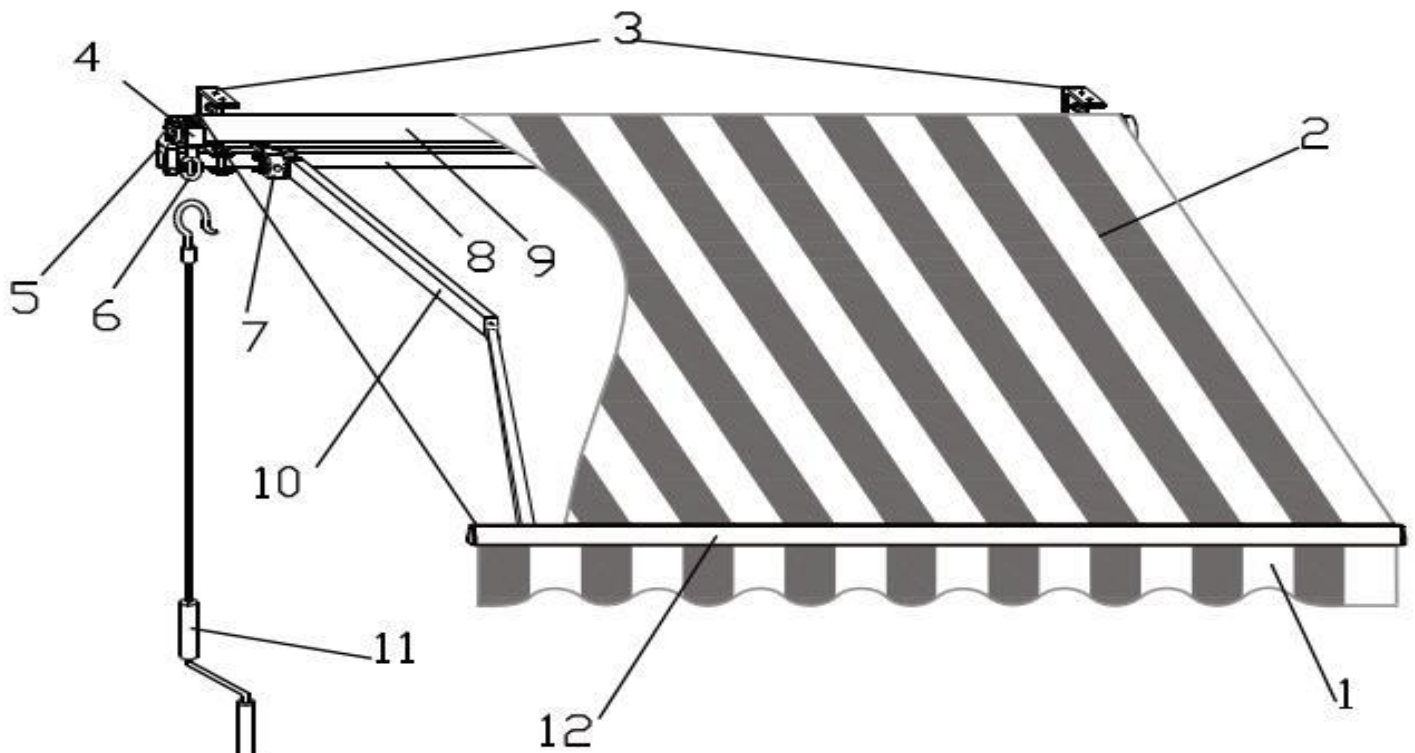
ACHTUNG: Lesen Sie diese Anleitung vor der Installation und Inbetriebnahme unbedingt komplett durch und bewahren sie gut auf. Markisen sind ein Sonnenschutz und dienen nicht als Regenschutz, diese müssen zwingend bei Wind eingefahren werden. Bitte prüfen Sie mit einem Fachmann vor Ort welche Art der Befestigung bei Ihrer Wand benötigt wird. Die mitgelieferten Dübel sind nicht für jeden Wandtyp geeignet. Für falsche Befestigungen, fehlerhafte Montage oder Wind / Sturmschäden übernehmen wir keine Haftung.

1. TEILE-LISTE

Alle Modelle der Serien „Sunset“ und „Suncare“ umfassen folgende Bauteile:

Nr.	Bezeichnung	Abbildung	Stz. Sunset	Stz. Suncare
1	Markise		1x	1x
2	Wandhalter mit Sechskantschraube und Kontermutter		2x	2x
3	Befestigungsbolzen mit Kontermutter, Unterlegscheibe und		4x	4x
4	Handkurbel		1x	1x
5	Montage- und Bedienungsanleitung		1x	1x

2. BESCHREIBUNG












- 1.Volant
- 2.Bezugsstoff
- 3.Wandhalter
- 4.Regenschutz
- 5.Getriebegehäuse
- 6.Getriebeöse
- 7.Halter für die Gelenkarme
- 8.Vierkantrohr
- 9.Welle
- 10.Gelenkarm
- 11.Handkurbel
- 12.Frontleiste

3. SICHERHEITSHINWEISE



ACHTUNG: Den Anweisungen in dieser Anleitung ist zur Sicherheit aller beteiligten Personen unbedingt genau Folge zu leisten!

Legende:

-  Dieses Symbol weist auf mögliche Gefahren hin. Bei Nichtbeachtung drohen Beschädigungen an der Markise, Verletzungen oder sogar Tod.
-  Dieses Symbol weist auf wichtige Anmerkungen hin.
-  **Die Installation der Markise setzt ein gewisses Maß an technischem Wissen voraus.** Versuchen Sie als Laie nicht, die Markise selbst zu montieren, wenn...
- Sie bezüglich der korrekten Positionierung der Markise unsicher sind.
 - Die Anleitung für Sie ganz oder teilweise unverständlich ist.
 - Sie nicht im Besitz des erforderlichen Werkzeugs sind.
 - Ihnen das erforderliche technische Wissen fehlt.
-  **Es sind mindestens zwei kräftige, erwachsene Personen erforderlich, um die Markise zu bewegen und zu installieren.** Die Markise ist sehr lang und schwer. Versuchen Sie keinesfalls, diese allein anzubringen. Ein Sturz kann zu schweren Beschädigungen der Markise und ernstzunehmenden Verletzungen führen. Beauftragen Sie am besten einen Fachmann mit der Montage.
-  **Kontrollieren Sie zunächst, ob alles vollständig und einwandfrei geliefert wurde. Beginnen Sie nicht mit der Montage, wenn Teile fehlen oder beschädigt sind.**
-  **Stellen Sie sicher, dass sich während des Aufbaus sowie des Einstell-Vorgangs keine Kinder im Arbeitsbereich aufhalten.**
-  **Dieses Produkt ist nur zur Installation an soliden Beton-Wänden oder Beton-Decken geeignet.**
-  **Es ist nicht gestattet, ohne Absprache mit dem Hersteller oder einem autorisierten Vertreter, bauliche Veränderungen jeglicher Art an der Markise vorzunehmen.**
-  Achten Sie während der Montage auf saubere Hände, um zu verhindern, dass Rahmen und Stoff der Markise beschmutzt werden.

- ⚠ **Betrieb bei Frost kann zu Beschädigungen an der Markise führen.**
- ⚠ **Betrieb bei Schnee kann zu Beschädigungen an der Markise führen.**
- ⚠ **Bei Regen sollten Sie die Markise einfahren, sofern der Neigungswinkel nicht mindestens 14° beträgt.**
- ⚠ **Hängen Sie sich nicht an die Markise und befestigen Sie keine Gegenstände daran.**
- 👉 Zum Schutz des Lacks ist bei Auslieferung eine Schutzfolie auf der Markise angebracht. Diese muss nach der Installation entfernt werden.
- 👉 Im ausgefahrenen Zustand wirken Kräfte wie Wind oder Regen auf die Markise. Diese Kräfte werden von der Markise auf die Wandhalterungen übertragen. Bei extremer Belastung kann die Stabilität der Wand-Befestigungsbolzen an ihre Grenzen kommen. **Bitte stellen Sie vor der Montage unbedingt sicher, dass der Untergrund ausreichend tragfähig ist. Ggf. müssen Sie dies vor der Installation von einem Fachmann berechnen lassen.** Sollten Sie bezüglich der Stabilität des Untergrunds irgendwelche Bedenken haben, konsultieren Sie bitte unbedingt immer einen Fachmann vor Ort.
- ⚠ **Die Markise ist ausschließlich als Sonnenschutz gedacht.** Sie eignet sich nicht zum Einsatz bei starkem Wind, Regen, Hagel oder Schnee und muss bei derartigen Wetterkonditionen sofort eingefahren werden.

4. VORBEREITUNG

Nehmen Sie die Markise vorsichtig aus der Verpackung und entfernen Sie die Styropor-Protektoren, sowie sämtliches Verpackungsmaterial. Legen Sie die Markise zur Seite, sodass diese bei den weiteren Vorbereitungen nicht zerkratzt oder anderweitig beschädigt wird. Überprüfen Sie anhand der Teile-Liste, ob alle erforderlichen Bauteile vollständig vorhanden und in einwandfreiem Zustand sind. Falls etwas nicht in Ordnung sein sollte, kontaktieren Sie bitte Ihren Händler.

- ⚠ **Bitte beachten Sie, dass es während des Auspackens zu einer unvermittelten Ausdehnung kommen kann.**

Für den Aufbau erforderliches Werkzeug:

- Bohrmaschine
- Steinbohrer, 14 mm
- Wasserwaage
- Schraubenschlüssel 14 mm, 17 mm und 19 mm
- Zwei Leitern
- Maßband
- Kreide oder Markierstift
- Holzhammer

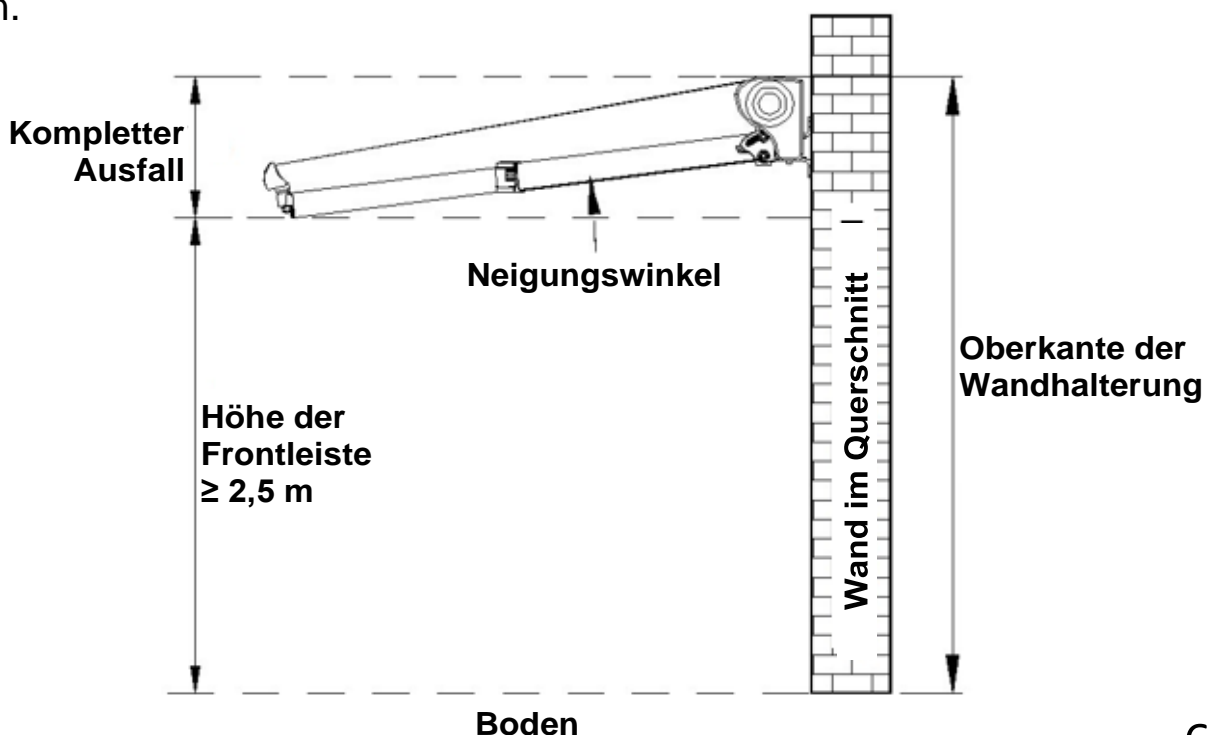
5. MONTAGEANLEITUNG

- ⚠ **Montage an einer Betonwand oder -decke**
Die Markise muss in einer Mindesthöhe von 2,5 m an einer verstärkten Betonwand oder -decke angebracht werden. Sollten Sie sich unsicher sein, lassen Sie sich bitte von einer entsprechenden Fachperson beraten.
- ⚠ **Stellen Sie sicher, dass die betreffende Wand gerade und eben ist, sodass die Wandhalter richtig sitzen.**
- ⚠ **ACHTUNG: Es sind mindestens zwei kräftige, erwachsene Personen erforderlich, um die Markise zu bewegen und zu installieren.**
- 👉 **Damit die Montage sicher und reibungslos abläuft, überlegen Sie sich bitte schon im Vorfeld, wie die Markise sicher an der Wand fixiert werden soll.**

SCHRITT 1 Festlegen der Montagehöhe

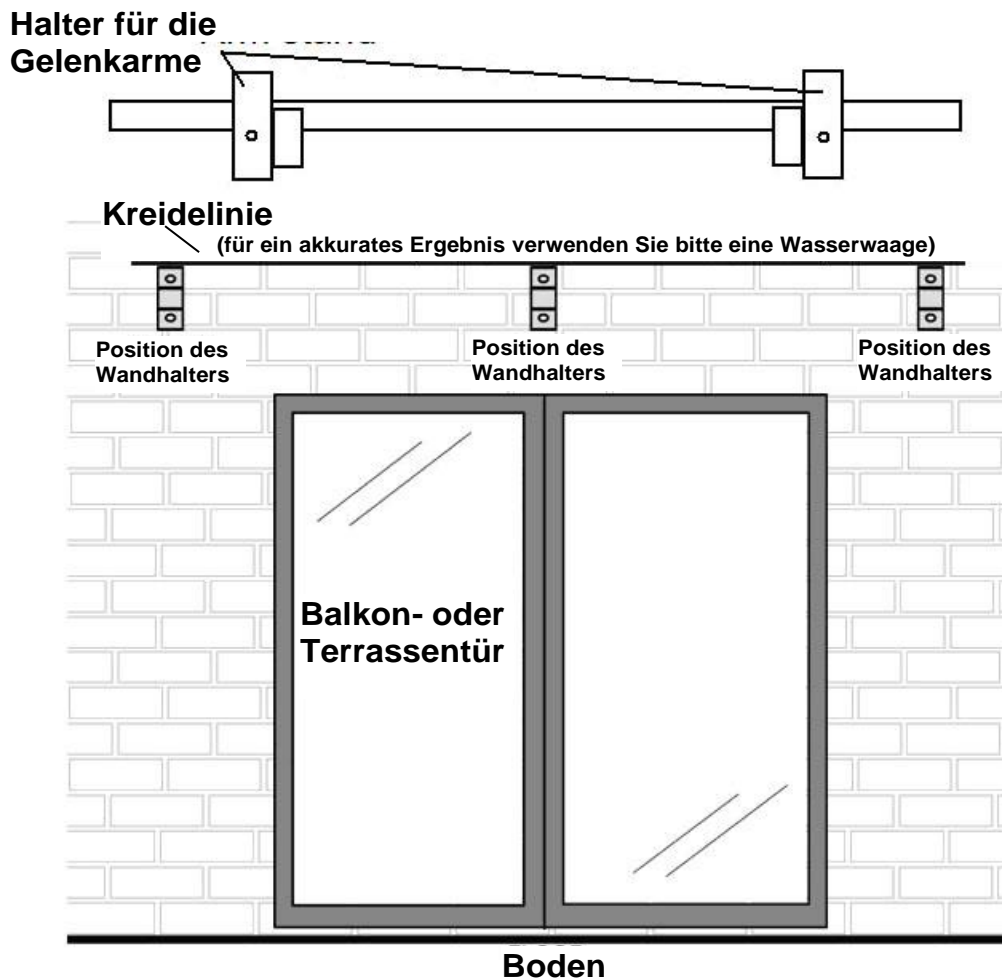
Beachten Sie beim Festlegen der Montagehöhe auch die Ausfallhöhe. Der Neigungswinkel lässt sich auch nach der Montage noch einstellen. Die Markise wird bereits ab Werk mit optimal voreingestelltem Neigungswinkel geliefert. Dieser muss in den meisten Fällen nur noch minimal angepasst werden. Der Ausfall variiert je nach Markisentyp.

Wir empfehlen, die Markise so zu montieren, dass die Frontleiste bei voll ausgefahrener Markise eine Mindesthöhe von 2,5 m nicht unterschreitet. Wenn Sie die Markise über einer Balkon- oder Terrassentür anbringen möchten, sollten zwischen Markisen-Frontleiste und Tür- Oberkante mindestens 20 cm frei bleiben.



SCHRITT 2 Anzeichnen der Befestigungspunkte

Wenn die Montagehöhe feststeht, können Sie die Befestigungspunkte anzeichnen. Ziehen Sie hierfür zunächst eine horizontale Linie auf der gewünschten Höhe. Verwenden Sie dazu ein langes Maßband, eine Wasserwaage und Kreide. Wo die Wandhalter an der Markise sitzen müssen, ist bereits vorgegeben. Bitte messen Sie den Abstand zwischen den Haltern aus und übertragen diesen Wert an die Wand/Decke. Markieren Sie die späteren Bohrstellen am besten, indem Sie die Wandhalter an die Wand halten und die entsprechenden Punkte mit einem Stift durch die Löcher hindurch anzeichnen.



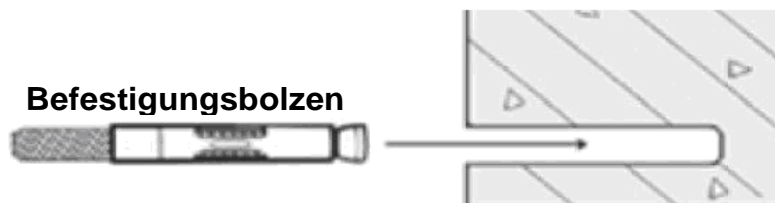
SCHRITT 3 Bohren der Löcher für die Wandhalter

Bohren Sie die Löcher mit einem 14 mm Steinbohrer genau auf den angezeichneten Markierungen. Die Löcher müssen in Stein oder Beton gebohrt werden und 9 cm weit in die Wand hinein reichen. Bohren Sie nicht in Mörtel, da dieser als Untergrund für eine Markise nicht tragfähig genug ist.

SCHRITT 4 Einsetzen der Befestigungsbolzen

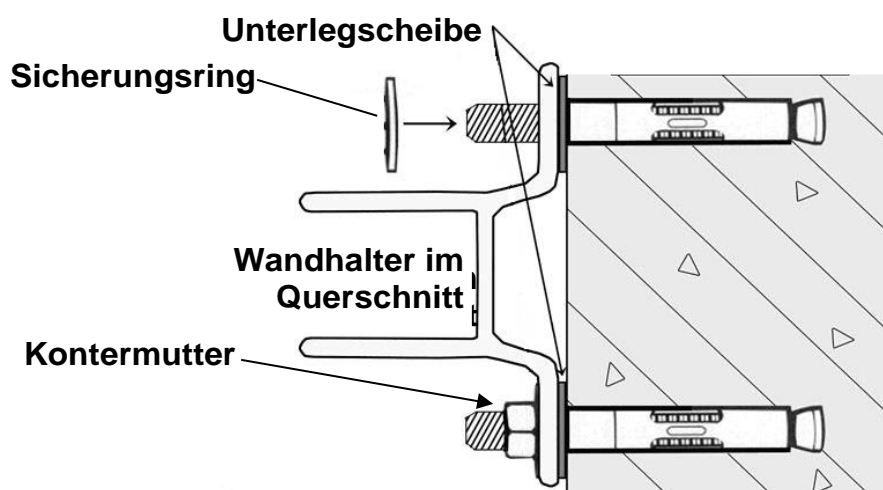
Nachdem die Löcher gebohrt sind, können Sie die Befestigungsbolzen in die Wand einsetzen. Entfernen Sie hierfür zunächst die Kontermutter, die Unterlegscheibe und den Sicherungsring vom Bolzen, und verstauen Sie diese Kleinteile so, dass sie für den nächsten Schritt gut greifbar sind.

- ☞ Die Bolzen sind relativ schwer im Bohrloch zu versenken. Es ist eventuell erforderlich, sie in die Wand einzuschlagen. Verwenden Sie hierfür ausschließlich einen Holzhammer. Mit einem Metallhammer könnte das Gewinde auf der Vorderseite der Bolzen beschädigt werden, wodurch diese unter Umständen unbrauchbar werden.
- ☞ Wenn Sie die Holzhammer-Methode anwenden, empfehlen wir, die Kontermutter vorher wieder lose auf den Bolzen aufzuschrauben. Auf diese Weise schützt die Mutter das Gewinde während des Einschlagens.



SCHRITT 5 Montieren der Wandhalter

Setzen Sie zunächst die Unterlegscheiben auf den Gewindeteil auf, der nun aus Ihrer Wand herausragt. Platzieren Sie die beiden Löcher des Wandhalters darüber. Legen Sie nun noch den Sicherungsring über die Schrauben und fixieren das Ganze dann mit den Kontermuttern.



- ☞ Ziehen Sie die Bolzen mit einem 17 mm Schraubenschlüssel gut fest. Verwenden Sie hierfür am besten einen Ringschlüssel (keinen Schlüssel mit offenem Ende). Falls Sie wegrutschen sollten, ist die Gefahr einer Verletzung oder Beschädigung mit einem solchen geringer.

- ☞ Sobald die Schrauben komplett festgezogen sind, sollte der Halter fest in der Wand sitzen und sich nicht mehr bewegen. Falls dies nicht gegeben ist, ziehen Sie die Muttern noch fester an. **Es muss gewährleistet sein, dass sich die Halter nicht lösen können, wenn die Markise montiert ist.**
- ☞ **Versuchen Sie nicht, die Wandhalter an losen Steinmauern oder anderen Oberflächen zu befestigen, die nicht ausreichend stabil und eben sind.**

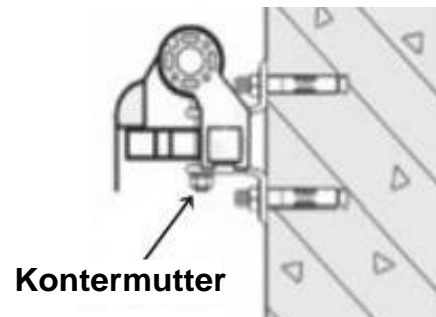


Sie können die Markise alternativ auch an einer stabilen Betondecke anbringen. Diese Montage-Methode darf jedoch nur von entsprechend qualifiziertem Fachpersonal ausgeführt

SCHRITT 6 Montieren der Markise

Nachdem alle Wandhalter wie oben beschrieben montiert sind, können Sie die Markise anbringen. Um die erforderliche Arbeitshöhe zu erreichen werden mindestens zwei Leitern benötigt. Stellen Sie sicher, dass diese in Ihrer Art für diese Arbeit geeignet sind und stabil auf dem Boden aufstehen. Schieben Sie die Markise mit dem Vierkantrohr, gemäß Abbildung in die Halter. Setzen Sie dann sofort die Sicherheitsschraube ein und fixieren sie mit der Mutter.

Markisen-Querschnitt ohne Regenschutz



- ☞ Wenn sich das Vierkantrohr nicht in den Wandhalter einschieben lässt, lockern Sie die Schrauben am Halter etwas und versuchen Sie es dann erneut. Bewegen Sie die Markise ggf. leicht vor und zurück, bis die Stange in den Halter rutscht. Setzen Sie sofort die Sicherheitsschraube ein und fixieren sie mit der Mutter. **Achtung! Ziehen Sie auch die Schrauben der Wandhalter wieder an und überprüfen deren Halt!**

- ⚠ Nachdem die Markise sicher montiert ist, entfernen Sie das Sicherungsband vom Markisenarm. Ansonsten lässt sich die Markise nicht ausfahren. Bitte bewahren Sie das Sicherungsband gut auf. Sie benötigen es noch falls Sie die Markise später einmal verstauen müssen.



Eine falsch angebrachte Markise bedeutet ein ernstzunehmendes Sicherheitsrisiko. Bitte montieren Sie die Markise keinesfalls selbst, wenn Sie die Anleitung nicht vollständig verstehen oder wenn Zweifel bezüglich der Tragfähigkeit des Untergrunds bestehen.

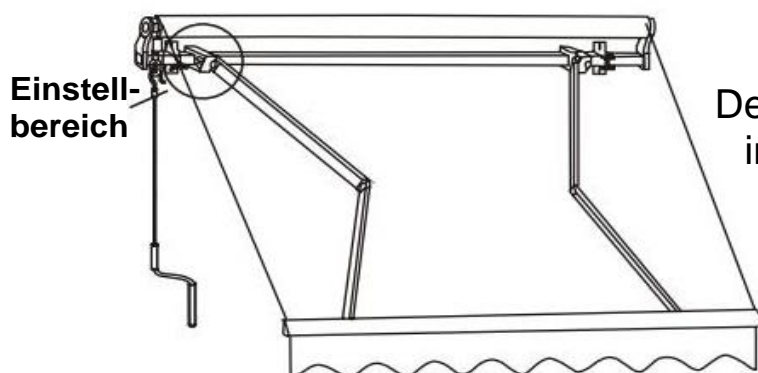
6. BEDIENUNGSANLEITUNG

6.1 EINSTELLEN DES NEIGUNGSWINKELS

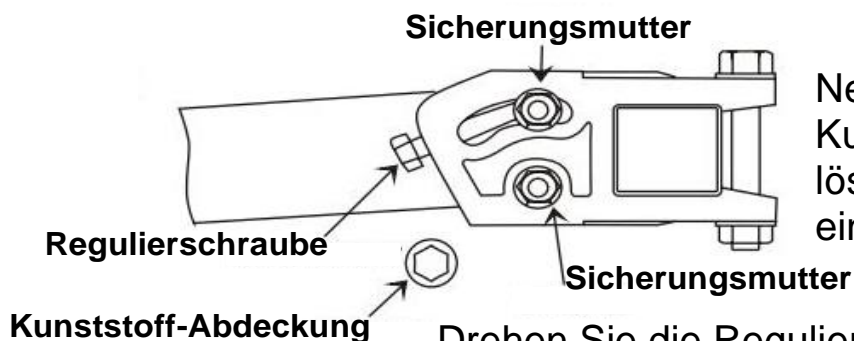
Die Markise wird bereits ab Werk mit optimal voreingestelltem Neigungswinkel geliefert. Sie können diesen jedoch nach Ihren individuellen Anforderungen zwischen 0 und 30° regulieren.

⚠ Wenn Sie die maximale Einstellung erreicht haben, können Sie nicht weiterdrehen. Versuchen Sie es nicht mit Gewalt! Dies kann eine Beschädigung des Gelenks zur Folge haben und führt zum Erlöschen der Gewährleistung.

Kurbeln Sie die Markise zum Einstellen des Neigungswinkels nicht weiter als um maximal $\frac{1}{4}$ ihres vollen Ausfalls heraus.



Der Neigungswinkel lässt sich im vorgegebenen Rahmen (zwischen 0° und 30°) an jedem Arm einstellen.



Nehmen Sie zunächst die Kunststoff-Abdeckungen ab und lösen Sie den Sperrbolzen mit einem 14 mm Schraubenschlüssel.

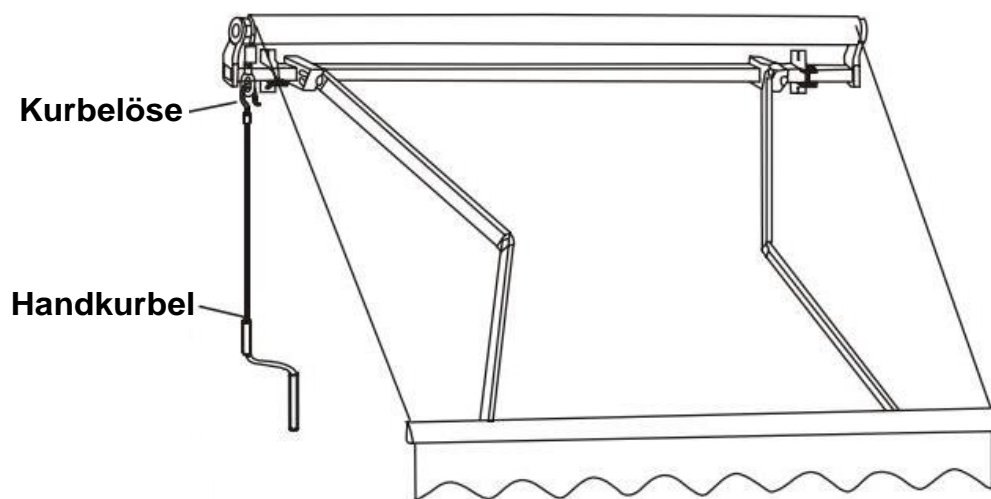
Drehen Sie die Regulierschraube im Uhrzeigersinn, um die Neigung niedriger einzustellen und gegen den Uhrzeigersinn, um die Neigung höher einzustellen. Wenn der gewünschte Neigungswinkel erreicht ist, ziehen Sie die Sicherungsmuttern an und versehen sie dann wieder mit den Kunststoff-Abdeckungen.

Stellen Sie die Neigung an allen Gelenkarmen nach dieser Vorgehensweise ein.

- ☞ **Die Frontleiste der Markise muss vollkommen gerade verlaufen.** Um dies zu gewährleisten, überprüfen Sie bitte die darin integrierte Mini-Wasserwaage. Die Luftblase muss sich genau in der Mitte der Markierung befinden.
- ☞ Versehen Sie die Schrauben mit den mitgelieferten Kunststoff-Abdeckungen, um diese vor witterungsbedingter Korrosion zu schützen.
- ☞ Bewahren Sie die Handkurbel an einem sicheren, trockenen Platz auf (lassen Sie sie nicht an der Markise hängen).

6.2 AUS- UND EINFAHREN DER MARKISE

Die Markise lässt sich mit Hilfe der mitgelieferten Handkurbel aus- und einfahren.



Führen Sie den Haken der Handkurbel in die Kurbelöse Ihrer Markise ein. Sie können die Markise ausfahren, indem Sie die Kurbel im Uhrzeigersinn drehen. Um die Markise wieder einzufahren, drehen Sie gegen den Uhrzeigersinn.

- ☞ Das Kurbelgetriebe ist nicht mit einem Stopp-Mechanismus ausgestattet, der die Welle nach einer bestimmten Anzahl an Umdrehungen automatisch blockiert. **Um Beschädigungen am Stoff zu vermeiden, tragen Sie daher unbedingt immer dafür Sorge, dass der Stoff korrekt aufgerollt ist.**
- ⚠ **Die Markise ist ausschließlich als Sonnenschutz gedacht.** Sie eignet sich nicht zum Einsatz bei starkem Wind, Regen, Hagel oder Schnee und muss bei derartigen Wetterkonditionen sofort eingefahren werden.

- ⚠ **Erlauben Sie Kindern niemals, mit der Markise zu spielen.**
- ⚠ **Der Markisenstoff muss immer straff gespannt sein.**
Sollte der Stoff beim Ausfahren durchhängen, drehen Sie die Kurbel bitte gegen den Uhrzeigersinn, bis die Spannung wiederhergestellt ist.
- ⚠ **Blockieren Sie die Markise während des Aus- und Einfahrens niemals mit Objekten oder gar Körperteilen (wie Ihren Händen). Die Markise könnte beschädigt werden und es besteht ein hohes Verletzungsrisiko durch Quetschungen.**
- ⚠ Wenn die Frontleiste die Welle beim Einfahren berührt, versuchen Sie keinesfalls, sie näher heran zu holen, da dies erhebliche Beschädigungen am Produkt zur Folge haben kann.
- ⚠ **Entfernen Sie die Handkurbel nach jeder Verwendung von der Markise und bewahren Sie diese außerhalb der Reichweite von Kindern auf (um zu vermeiden, dass mit der Markise gespielt wird).**

7. HINWEISE ZUM MARKISENSTOFF

Unser Markisenstoff ist ein Hochleistungsprodukt. Obwohl er dem neuesten Stand der Technik und höchsten Umweltschutz-Anforderungen entspricht, sind der Perfektion Grenzen gesetzt. Bestimmte Erscheinungen im Stoffbild, die von Kunden teilweise beanstandet werden, lassen sich trotz ausgefeilter Produktions- und Verarbeitungstechnologie nicht vollständig ausschließen. Grundsätzlich treten diese Effekte bei fast allen Markisengeweben unterschiedlich stark auf. Sie beeinträchtigen jedoch in keiner Weise die Qualität der Stoffe. Um Sie als Verbraucher umfassend zu informieren, möchten wir ausdrücklich auf folgende Merkmale aufmerksam machen:

- Während der Herstellung und beim Einrollen des Stoffes kann es zu einer Faltenbildung kommen. Dies kann (insbesondere bei helleren Farben) dazu führen, dass die Oberfläche in diesem Bereich durch Pigmentverschiebungen bei Gegenlicht dunkler erscheint als das übrige Gewebe (wie Schmutzstreifen). Dies verringert weder den Wert noch die Funktionalität der Markise.
- Beim sogenannten Kreideeffekt handelt es sich um Lichtstreifen, die bei der Verarbeitung raffinierter Waren entstehen und selbst mit größter Sorgfalt nicht vollständig vermieden werden können. Sie stellen somit keinen Grund zur Beanstandung dar.

- Regenundurchlässigkeit: Unsere Markisenstoffe aus Acryl und Polyester verfügen über eine wasserabweisende Imprägnierung. Ab einer Neigung von mindestens 14° halten diese einem leichten, kurzen Regenschauer stand. Bei stärkerem oder länger anhaltendem Regen muss die Markise eingefahren werden, um Schäden am Stoff zu vermeiden. Wenn die Markise nass aufgerollt wurde, sollten Sie sie so schnell wie möglich zum Trocknen wieder ausfahren.
- Durch mehrere Stofflagen und unterschiedliche Wicklungsstärken, können im Naht-, Stich- und Paneel-Bereich Gewebespannungen entstehen, die eine leichte Wellenbildung verursachen (z. B. Waffel- oder Fischgrätenmuster).
- Die Garnfarbe muss nicht unbedingt im selben Farbton gehalten sein, wie der Markisenstoff, auf dem die Naht verläuft.

8. PFLEGE & WARTUNG

Eine regelmäßige Wartung Ihrer Markise hilft nicht nur, deren Lebensdauer zu verlängern, sondern ist auch ein wichtiger Sicherheitsaspekt.

- Kontrollieren Sie regelmäßig, ob die Wandhalter noch richtig sitzen.
- Überprüfen Sie mindestens alle sechs Monate, ob das Getriebegehäuse noch einwandfrei ist. Sollten Sie Beschädigungen feststellen, verwenden Sie die Markise nicht mehr, bis das Getriebegehäuse repariert oder ausgetauscht wurde.
- Überprüfen Sie mindestens alle sechs Monate, ob die Schrauben und Muttern an Ihrer Markise noch richtig sitzen und ziehen Sie diese bei Bedarf nach.
- Sollte die Markise irgendeine Beschädigung aufweisen oder nicht mehr richtig sitzen, darf sie nicht weiterverwendet werden.

Bei Reparaturbedarf wenden Sie sich bitte an einen autorisierten Fachbetrieb.

Es ist normalerweise nicht nötig, die beweglichen Teile der Markise zu ölen. Sollte dies bei Ihrer Markise dennoch erforderlich sein, verwenden Sie bitte kein erdölbasiertes Schmiermittel. Geben Sie den Schmierstoff mit einer geeigneten (langen) Sprühdüse großzügig auf den Gelenk-Bereich zwischen Welle und Halter. Achten Sie dabei darauf, den Stoff nicht zu beschmutzen.

9. REINIGUNG

Mit der Zeit können sich Staub und Schmutz auf dem Rahmen der Markise ablagern. Um das Erscheinungsbild der Markise zu erhalten, sollten Sie diese daher regelmäßig reinigen. Verwenden Sie einen milden Sprühreiniger oder ein Gemisch aus Wasser und Reinigungsmittel. Bringen Sie dieses auf das Gestell auf und wischen es dann sauber. Es ist normalerweise nicht nötig, die beweglichen Teile der Markise zu ölen.

Reinigen Sie den Markisenstoff alle sechs Monate und tauschen Sie ihn etwa alle zwei Jahre aus.

Verwenden Sie für die Reinigung nur Naturseife und kaltes bis lauwarmes Wasser. Lassen Sie den Stoff an der Luft vollständig durchtrocknen. Verwenden Sie keine Trockengeräte oder Föns.

10. DEMONTAGE

Wenn Sie die Markise für eine längere Zeit nicht benötigen oder wenn diese entsorgt werden soll, muss sie demontiert werden.

⚠ Hierfür sind mindestens zwei erwachsene Personen erforderlich.

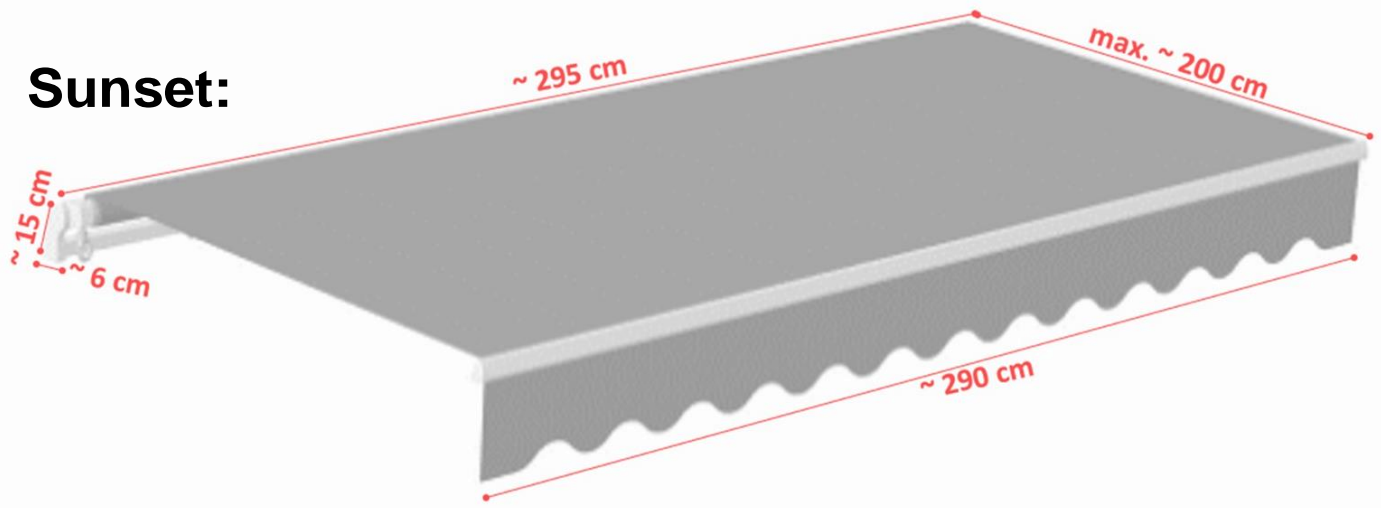
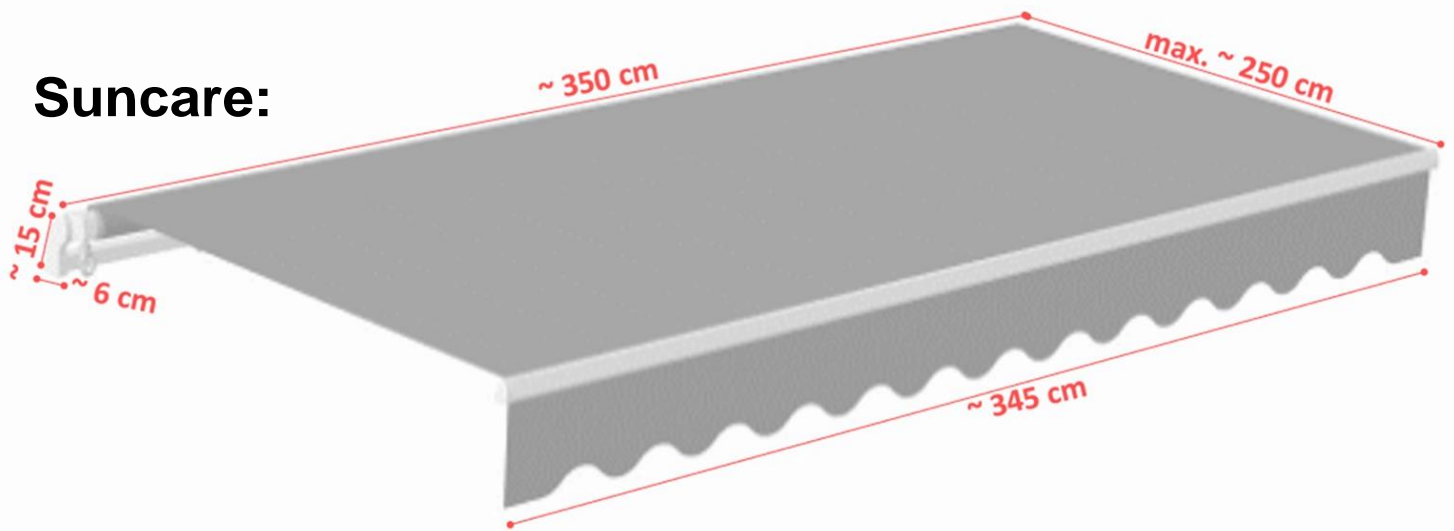
⚠ Die Sicherheitshinweise in der Montageanleitung gelten genauso auch für die Demontage der Markise!

- Fahren Sie die Markise komplett ein, ehe Sie mit der Demontage beginnen.
- Fixieren Sie die Gelenkarme mit einem geeigneten Strick (wenn noch vorhanden, verwenden Sie am besten das Sicherheitsband, mit dem die Markise bei der Auslieferung gesichert war), sodass die Markise nicht unbeabsichtigt ausfahren kann. Dies könnte Beschädigungen am Produkt oder schwere Verletzungen zur Folge haben.
- Nehmen Sie die Markise aus den Haltern, indem Sie Schritt 6 der Montageanleitung in umgekehrter Reihenfolge ausführen.

11. AUFBEWAHRUNG

Wenn Sie die Markise für eine längere Zeit nicht benötigen, empfiehlt es sich, sie aus den Haltern zu lösen und sicher zu verstauen.

- Stellen Sie sicher, dass der Markisenstoff vollständig trocken ist. Wenn die Markise trotz Restfeuchtigkeit verstaut wird, können Stockflecken und andere Beschädigungen die Folge sein.
- Demontieren Sie die Markise wie in der Anleitung angegeben.
- Verstauen Sie die Markise an einem sicheren und trockenen Ort außerhalb der Reichweite von Kindern.

Sunset:**Suncare:**

Installationsvideos und Aufbauanleitungen
zu unseren Produkten finden Sie
in unserem Shop beim jeweiligen Produkt

Weitere Produkte für Büro, Haus und Garten
finden Sie unter
www.jet-line.de



KBW Trading GmbH
Gewerbering 2
88518 Herbertingen
Deutschland
Tel: 07586-921160
Fax: 07586-9211616
E-Mail: info@jet-line.de
www.jet-line.de

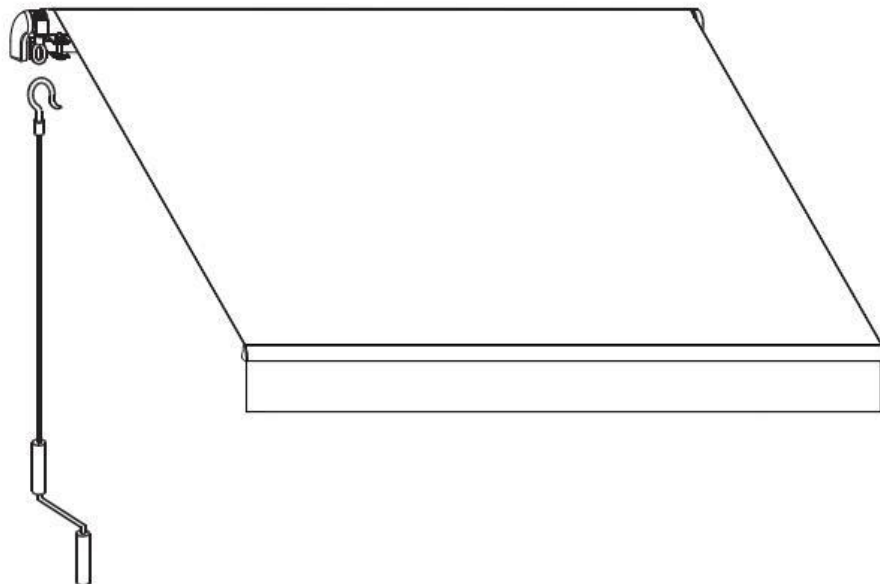
ARTICULATED ARM AWNING

„SUNSET“ / „SUNCARE“

Article-No. 2436 / 2008200 (2,95 x 2,0 m)

Article-No. 2440 / 2009200 (3,5 x 2,5 m)

- INSTALLATION & USER MANUAL -



***Installation-videos and further instructions
for our products can be found
on the corresponding product-page on our website***

***Additional products for your office, home and garden
can be found on***

www.jet-line.de

Product-Code:	2436 (2,95 m anthracite), 2008200 (2,95 m beige) 2440 (3,5 m anthracite). 2009200 (3,5 m beige)
Product Dimension:	approx. 2950 x 2000 mm / approx. 3500 x 2500 mm

CONTENT

1	PART-LIST	Page 18
2	DESCRIPTION	Page 18
3	SEFETY INSTRUCTIONS	Page 19-20
4	PREPARATION	Page 20
5	INSTALLATION	Page 21-25
6	OPERATION	Page 25-27
6.1	ADJUSTMENT OF PITCH ANGLE	Page 25-26
6.2	EXTENSION AND RETRACTION	Page 26-27
7	FABRIC-INFORMATION	Page 27-28
8	MAINTENTANCE	Page 28
9	CLEANING	Page 29
10	DISASSEMBLY	Page 29
11	STORAGE	Page 29


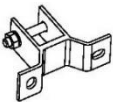



Thank you very much for purchasing a quality product made by Jet-Line. This user manual provides you with valuable information regarding installation and use as well as proper care and maintenance of your new product. Please take your time to thoroughly read the instruction and familiarize with all operational aspects before you start with the installation / before you put your new awning into operation.



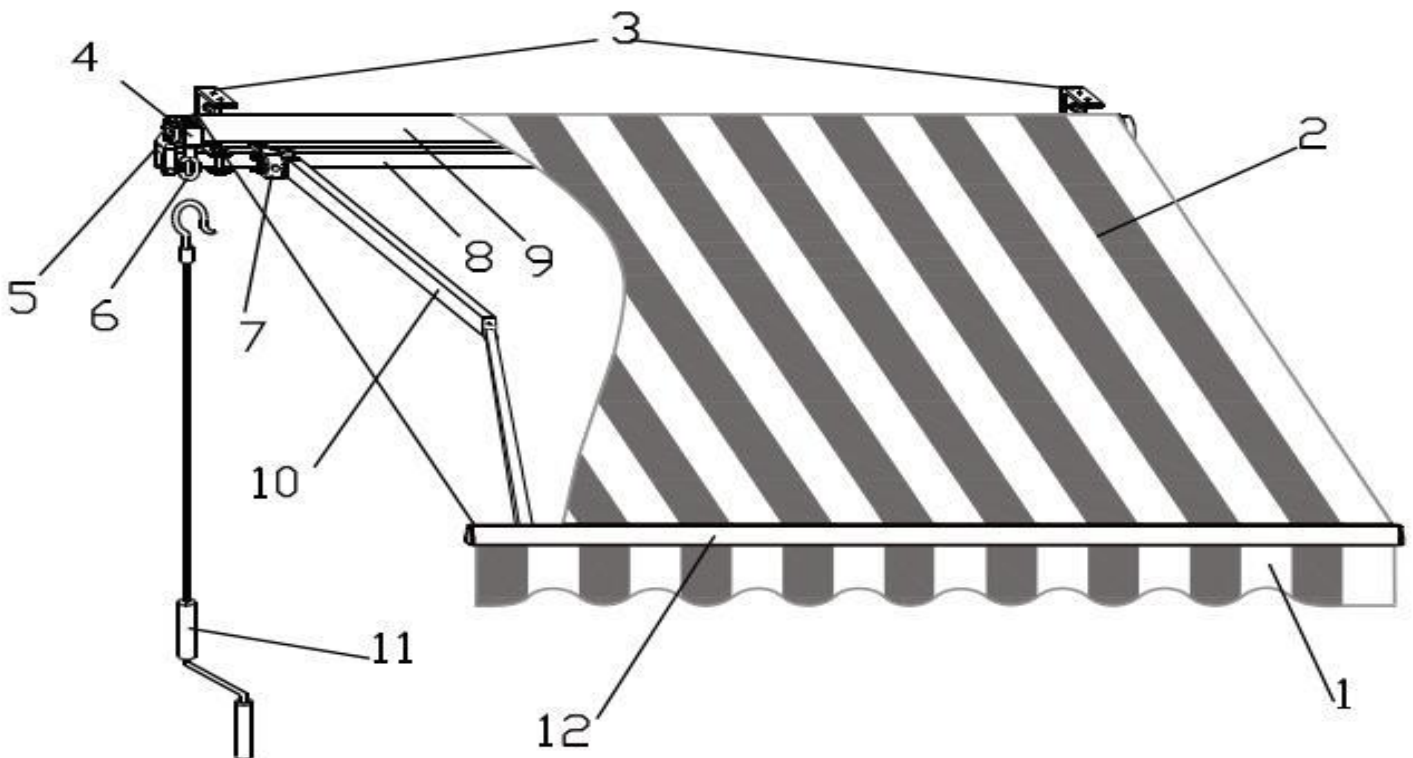
WARNING: Please read this instruction carefully prior to installation and follow it exactly. Save your manual well for future reference. Awnings are solely intended for sun- (NOT rain-) protection. Please make sure to retract the roof in rainy/windy conditions. Check with an on-site expert how the awning needs to be fixed on your wall. The anchors included with delivery are not necessarily suitable for every wall-type. We cannot be held liable for incorrect installation or weather-caused damage.

1. PART-LIST

All models of the types „Sunset“ and „Suncare“ contain the following parts:

No.	Description	Drawing	Pcs. Sunset	Pcs. Suncare
1	Awning		1x	1x
2	Bracket with hexagon head bolt and locknut		2x	2x
3	Wall anchor with locknut, washer and locking ring		4x	4x
4	Handcrank		1x	1x
5	Installation and User Manual		1x	1x

2. DESCRIPTION



- 1.Frill-Fabric
- 2.Fabric
- 3.Bracket
- 4.Rain Cover
- 5.Gear Box
- 6.Gear Loop
- 7.Arm Shoulder
- 8.Square Tube
- 9.Roller
- 10.Folding Arm
- 11.Hand Crank
- 12.Front Bar










3. SAFETY INSTRUCTIONS



WARNING:

It is important for your personal safety to follow these instructions exactly!

Symbol Explanation:

-  This symbol calls attention to hazards that might influence the function of your product or even lead to severe injury or death.
-  This symbol identifies important notes.
-  **To correctly install this awning technical knowledge is required.** Do not attempt to mount this product yourself if any of the following applies:
 - If you have doubts whether the awning can be mounted on the particular area chosen for installation.
 - If you do not understand the instruction manual or parts of it.
 - If you do not have the required tools available.
 - If you lack the necessary technical knowledge.
-  **At least two healthy adults are required to move and install the awning.** The product is big and heavy. Do not try to install it alone. If the awning falls, it might cause serious injuries and damage. To be on the safe side it is best to have the installation done by an authorized assembler.
-  **First of all, please make sure that everything has been delivered completely and in proper condition. Do not install the awning if anything should be missing or damaged.**
-  **During assembly and adjustment of the awning do not allow children to play in the vicinity.**
-  **This product is only suitable for installation on a cement wall or ceiling.**
-  **No alterations may be executed on the products design or structure without permission of the manufacturer or an authorized representative.**
-  Please make sure to assemble the awning with clean hands, as otherwise you might soil the fabric and/or frame.

- ⚠ **Operation in frosty conditions may cause damage to the awning.**
- ⚠ **Operation in snowy conditions may cause damage to the awning.**
- ⚠ **Retract the awning when it rains if the pitch angle is less than 14°.**
- ⚠ **It is not allowed to climb onto the awning nor place / hang any objects on it.**
- 👉 The frame is covered in a protective foil, which must be removed after installation.
- 👉 When extended, forces like wind and rain will affect the awning. These sometimes-substantial forces are absorbed by the awning and transferred to the brackets. Under extreme conditions the anchor bolts might be extracted from the wall. **It is extremely important to make sure the mounting base offers sufficient load-bearing capacity before you start installation. If necessary, you must have the corresponding calculation done to ensure a stable installation of the brackets.** Should you have any doubts regarding the stability of the mounting base, it is strongly advised that you contact a specialist on site.
- ⚠ **The awning is solely intended to protect against sun.** It is not to be used during strong wind, rain, hail, or snow. In such weather conditions the awning must be retracted immediately.

4. PREPARATION

Carefully detach the awning from the box and remove the polystyrene protectors as well as any other packing-material. Place the awning aside to keep it from possible scratches, damage or soiling during the assembly-process. Check if the parts in the package are complete and correspond with the part-list in this instruction. Should anything be missing or damaged, do not start with the installation but contact your supplier first.

- ⚠ **Be aware that sudden extension may occur during unpacking.**

Tools needed for assembly:

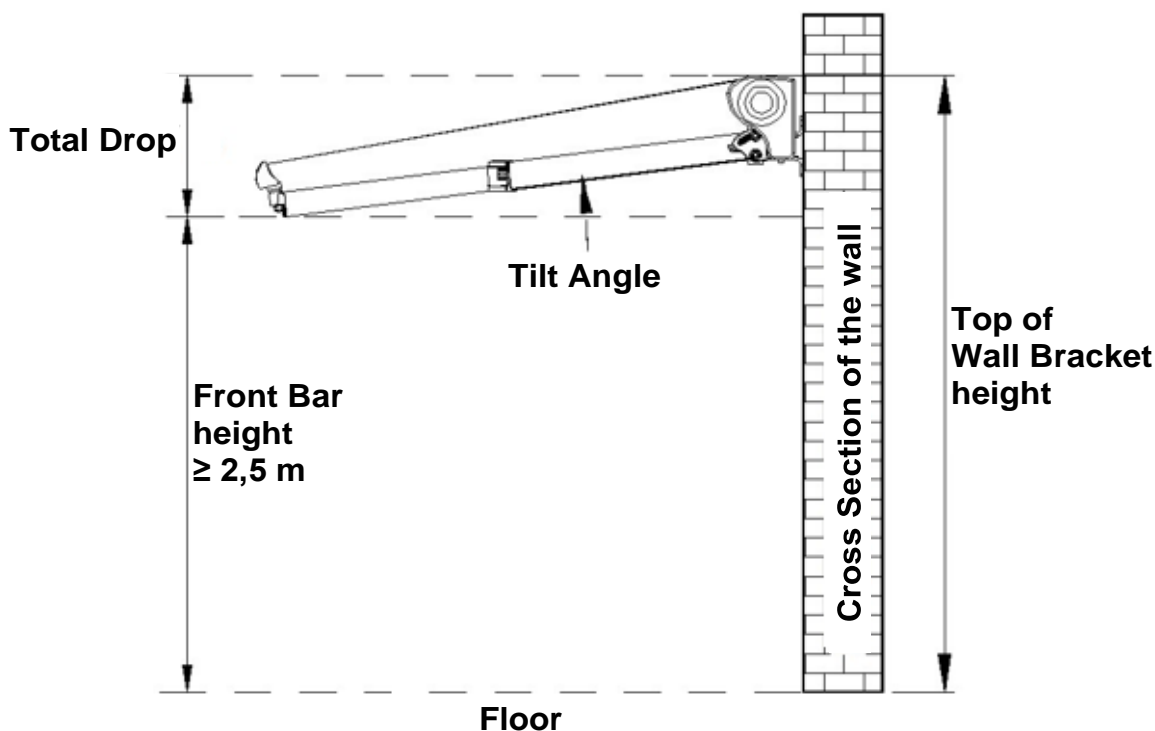
- Drill
- Masonry Drill Bit, 14 mm
- Level
- Wrench 14 mm, 17 mm and 19 mm
- Two Ladders
- Tape Measure
- Chalk or Marking Pen
- Wooden Hammer

5. INSTALLATION

- ⚠ Mounting on a concrete wall or ceiling**
The awning must be installed at a minimum height of 2,5 m on a reinforced concrete wall or ceiling. If you have any doubts, please have the installation done by professionals.
- ⚠ Make sure the chosen wall or ceiling is plane, so the brackets will hold solidly in it.**
- ⚠ WARNING: At least two healthy adults are required to move and install the awning.**
- 👉 For safe and smooth installation, you should have a plan on how to secure the awning to the wall before you start.**

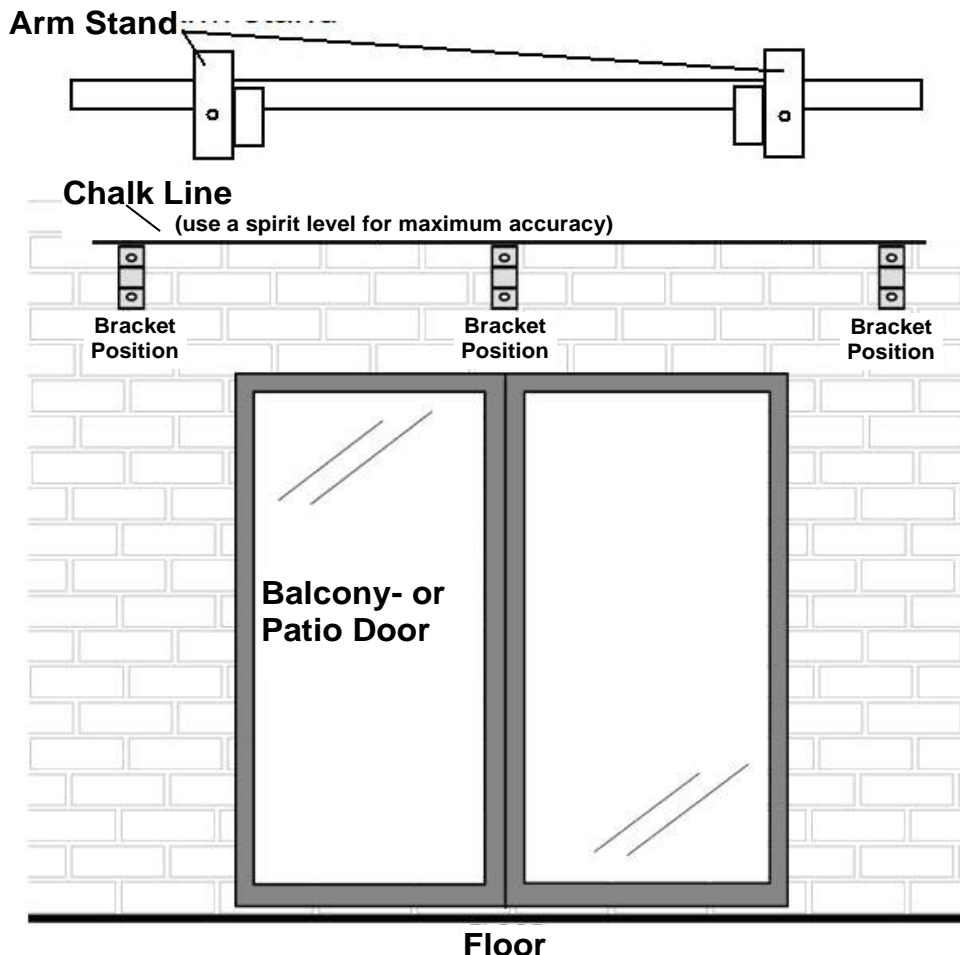
STEP 1 Choosing the ideal installation height

When planning on where exactly to install your awning, the drop height must be considered. The drop angle can still be adjusted after the awning is already mounted onto the wall. Anyway, the ideal drop angle, is already preadjusted at the factory and probably requires no more than minimum alteration. The total drop area varies depending on the respective awning-model. We recommend that the awning front bar has a minimum height of at least 2,5 m above floor-level when fully extended. If you intend to mount the awning above a balcony or patio-door, you should leave a minimum space of at least 20 cm between front bar and door frame.



STEP 2 Marking the correct drill hole positions

After choosing the installation-place, you can mark the positions for your drill holes. To do so, please draw a horizontal line at the required installation-height first. Please use a long taper measure, a level and chalk. The installation-points for the brackets are fix. Measure the width between the brackets and copy the distance to the line on your wall / ceiling. Mark the corresponding spots on the wall by running a marker pen through the holes of the brackets.



STEP 3 Drilling of the holes for the brackets

Use a 14 mm masonry drill to bore the holes exactly where you have drawn the marking. The holes must be 9 cm deep and need to go into stone or concrete. Do not bore through mortar, as it is not solid enough to support the weight of an awning.

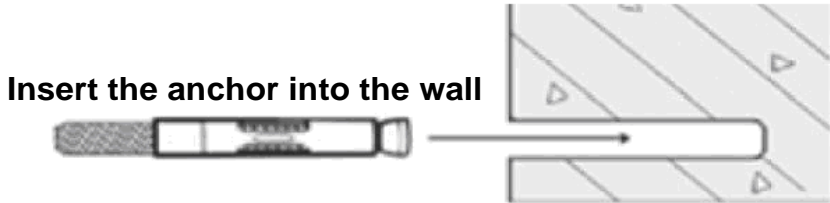


STEP 4

Insertion of the wall anchors

After drilling the holes, you can prepare the insertion of the anchors into the wall. Remove the lock nut, washer, and locking ring before you insert the anchor. Keep these parts aside, to make sure you can easily reach them in the next step.

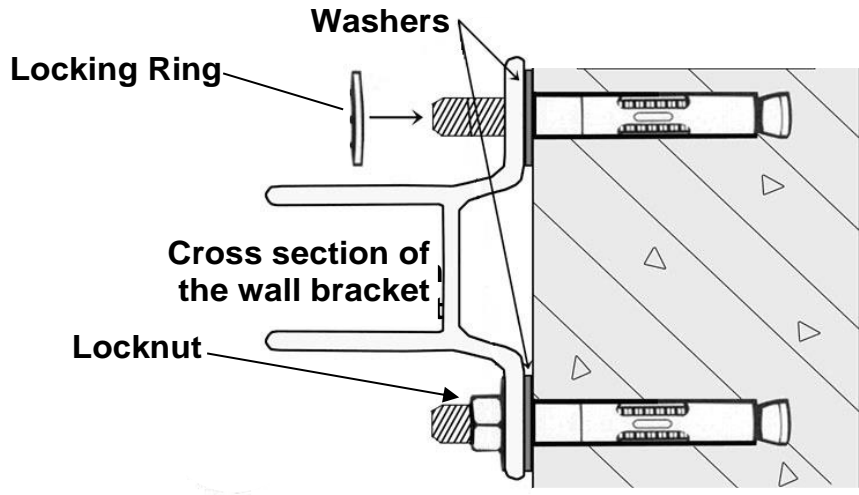
- ☞ As the anchor bolts do not go in easily, it may be necessary to drive them in with a wooden hammer. Do not use a metal hammer, as this might cause severe damage of the bolt-top thread.
- ☞ Before driving the bolts into the wall with a wooden hammer, we recommend placing the nut onto the screw loosely to protect the bolt thread from possible damage.



STEP 5

Installation of the wall brackets

Place the washers over the thread-part of each bolt now extruding from your wall. Then put the two holes of the bracket over the threads, add the locking rings and fix everything with the locknuts.



- ☞ Firmly tighten the bolts with a 17 mm wrench. Preferably use a ring spanner (rather than an open-ended wrench). If you should slip, injuries or damage are less likely with one of these.

- ☞ Once the screws are fully inserted and tightened, the bracket should sit firmly in the wall. Should it still be moving in any way, you must tighten it further. **Ensure that all wall brackets are screwed in firmly, to make sure they will under no circumstance be teared out after the awning has been installed.**
- ☞ **Never try to secure the brackets in loose wall stones or any surface that is not completely firm and even.**



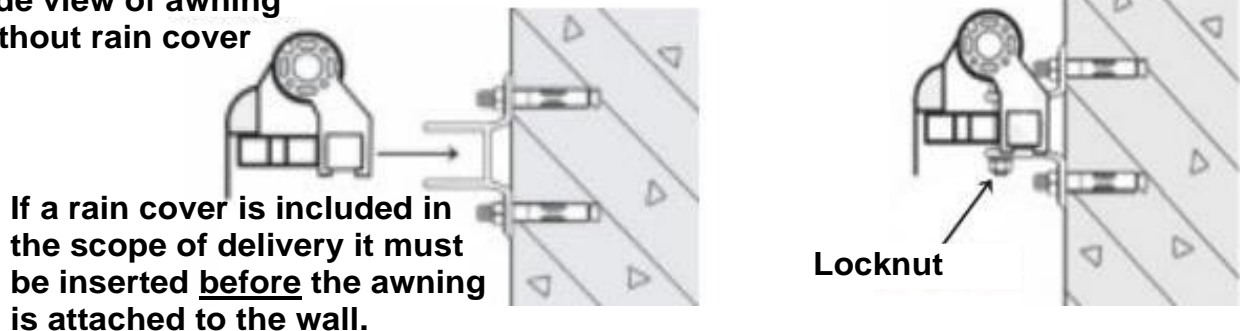
Alternatively, the awning can also be installed under a concrete ceiling. This procedure however is only to be executed by a qualified expert!

STEP 6 Installation of the Awning

When all brackets are mounted properly you can fix the awning. To obtain the required working height you need at least two ladders. Make sure these are suitable for the work you are about to execute and that all feet are resting firmly on the ground.

Now insert the awning into the brackets as shown in the drawing below. Then immediately insert the safety screw and fix it with the locknut.

Side view of awning without rain cover



If a rain cover is included in the scope of delivery it must be inserted before the awning is attached to the wall.

- ☞ If the square tube cannot be inserted into the wall bracket, slightly loosen the screws on the bracket and try again. You can also try to slightly move the awning back and forth until the bearing tube slips into the bracket. Then immediately insert the safety screw and fix it with the locknut. Use a 19 mm wrench to tighten the nut. **Attention! Do not forget to tighten the screws on the brackets as well and ensure that they are secure!**

- ⚠ Only after the awning has been properly mounted and adequately secured, you can remove the protective band from the articulated arm. Otherwise the awning cannot be opened. Store the protective band away so you can use it for future storing of the awning.



**Misplacing and misassembling of the awning can cause danger.
Only mount the awning yourself if you fully understand the instructions and if you are sure that the mounting ground is suitable.**

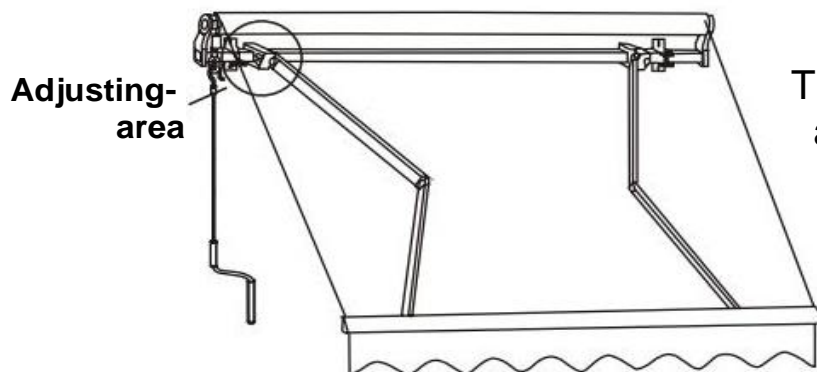
6. OPERATION

6.1 ADJUSTMENT OF PITCH ANGLE

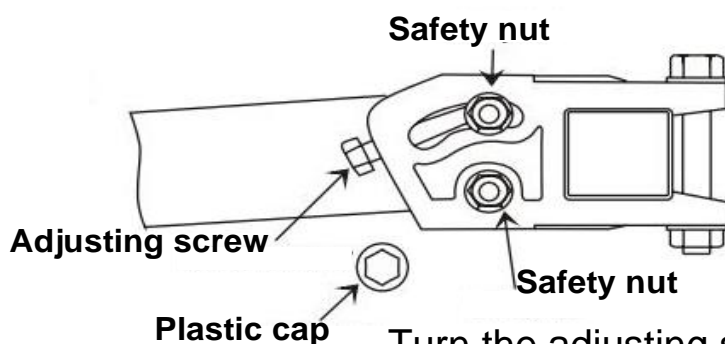
Your product is already delivered with an optimally set pitch angle. However, you can adjust the screen angle within a range of 0 – 30° according to your individual requirements.

⚠ Once you have achieved the highest possible pitch range, the loop will not turn any farther. Do not try to force it! Failure to follow this instruction can damage the flex pitch shoulder and void the warranty.

Do not extend the awning further than $\frac{1}{4}$ of its full length before adjusting.



The pitch angle can be adjusted on all arms in the adjusting area (between 0° and 30°).



Take off the plastic caps and loosen the locking bolts with a 14 mm wrench.

Turn the adjusting screw clockwise to decrease the pitch angle and turn it counter-clockwise to increase the pitch angle.

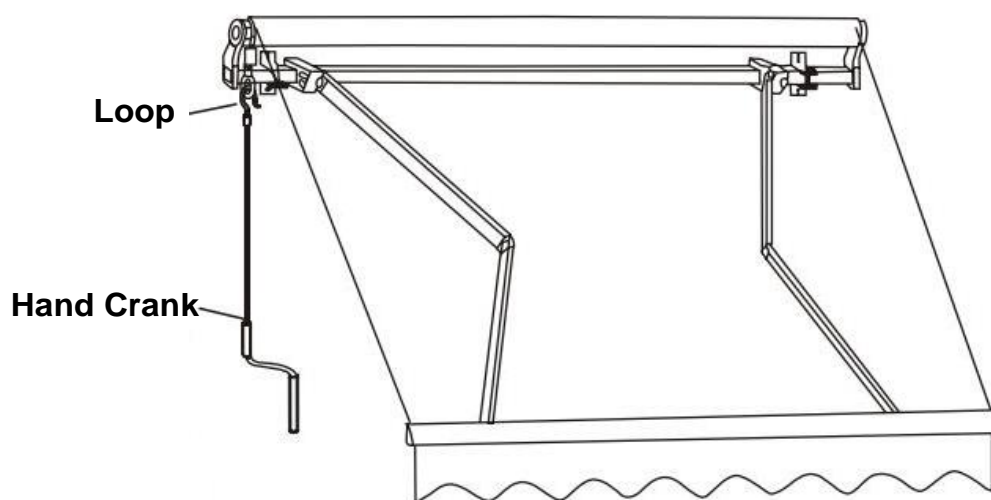
Once the requested angle is achieved, you can tighten the safety nuts and put the plastic caps back on.

Follow the same procedure to adjust the level on all arms according to your requirements.

- ☞ **The front bar of the awning must be completely even.** To help you achieve this, a small level is built into the front bar. Please make sure that the air bubble is exactly in the middle.
- ☞ Put the plastic caps onto the screws to protect them against weather-based corrosion.
- ☞ Always remove the hand crank from the awning and keep it in a safe and dry place.

6.2 EXTENSION AND RETRACTION

To extend and retract the awning, please use the hand crank included in your awnings scope of delivery.



Insert the handles' hook into the loop on your awning. You can open the awning by turning the hand crank clockwise and retract the awning by turning the hand crank counter-clockwise.

- ☞ The awnings crank gear has no stop to limit the possible number of roller tube revolutions. **To avoid any damage to the fabric, the awning must always be properly rolled up.**
- ⚠ **The awning is solely intended to protect against sun.** It is not to be used during strong wind, rain, hail, or snow. In such weather conditions the awning must be retracted immediately.

- ⚠ **Do not allow children to play with the awning.**
- ⚠ **The fabric must be tensioned at any time.**
If there is no fabric-tension while extending the awning, please turn the handle counter-clockwise until full tension is achieved.
- ⚠ **Do not block the awning with objects or body parts (like your hands) during the process of extending and retracting. Hazard of damage or crush!**
- ⚠ When the front bar touches the roller during retraction, do not try to pull them any closer as this might damage the product.
- ⚠ **Remove the hand crank from the loop after every use and store it in a safe place out of children's reach (to make sure children do not play with the awning).**

7 FABRIC INFORMATION

Our awning fabric is a high-performance product. Although it corresponds with the latest state of art and all requirements imposed by environmental protection, there are limits to perfection. Despite sophisticated production and processing technologies, certain appearances in the fabric (that could be mistaken as reason for complaint) can never be fully erased.

The following effects can occur in almost all awning fabrics (to a differing degree). This does not decrease the quality of the fabric in any way. To avoid any misunderstanding and fully come up to our company standard regarding consumer information, we want to expressly draw your attention to the following fabric-characteristics:

- During fabrication and when folding textiles, creases may occur in the fabric. Especially in lighter colours, this can create an alteration in pigmentation; a surface-effect that makes the corresponding area appear darker (especially when back-lit) than the surrounding fabric (almost like a stripe of dirt). This effect does not decrease the value nor the performance of the awning.
- The so-called chalk-effect describes light stripes that can occur when processing refined goods. Even with the greatest of care it cannot be fully avoided and does not constitute a reason for complaint.

- Rain resistance: Our acrylic and polyester materials for sun protection feature a water-repellent impregnation. If the inclination angle is 14° or more, the awning withstands a short and light shower. In case of strong or persisting rain, you always have to retract the awning to avoid damage. If your awning has been rolled up in wet condition, it is very important to extend it again for drying as soon as possible.
- Due to multiple fabric-layers and various winding strengths in the roller tube, the appearance of ripples in the seam-, stitch- and panel-area is possible (e. g. waffle or herringbone patterns).
- The yarn for the seams does not necessarily have exactly the same colour as the respective part of fabric, containing the seam.

8 MAINTENANCE

Not only does regular maintenance help to enhance the durability of your awning, but it is also important for the personal safety of people using the product.

- Examine regularly if the wall brackets still sit tight.
- Examine the gear box once every 6 months. Should you recognize any damage, please stop using the awning immediately until the gear box is repaired or replaced.
- Examine all bolts and nuts on your awning at least once every 6 months and fasten them if you should find any loose or lax.
- Stop using the awning immediately if you recognize any damage or if it should no longer sit firm on the wall or does not work properly.

If any reparation should be necessary, please contact an authorized service centre.

Usually it is not necessary to lubricate the moving parts of your awning. If you have to do so anyway, make sure not to use lubricants based on petroleum. Use a long spray nozzle to generously lubricate the area between the end of the roller tube and the bracket (pivot pin). Work carefully and make sure not to soil the textile parts of the awning.

9 CLEANING

To maintain the appealing appearance of your product, you should occasionally remove dust and dirt from the frame. We suggest applying a mild spray cleaner or water/detergent mixture onto the frame and wipe it clean with a soft cloth. Usually it is not necessary to lubricate the moving parts of your awning.

Clean the fabric once every 6 months and replace it after two years.

Only use natural soap and cold to lukewarm water for cleaning. Make sure to let the fabric air-dry completely. Do not use any heating appliances (e.g. hairdryer) and avoid rolling up the fabric while it is still wet.

10 DISASSEMBLY

If you do not need your awning for a longer time-period or if you want to dispose of it, the product needs to be dismantled.

⚠ Attention! This task requires at least two healthy adult people.

⚠ Attention! All safety instructions in this manual are valid for assembly and disassembly alike!

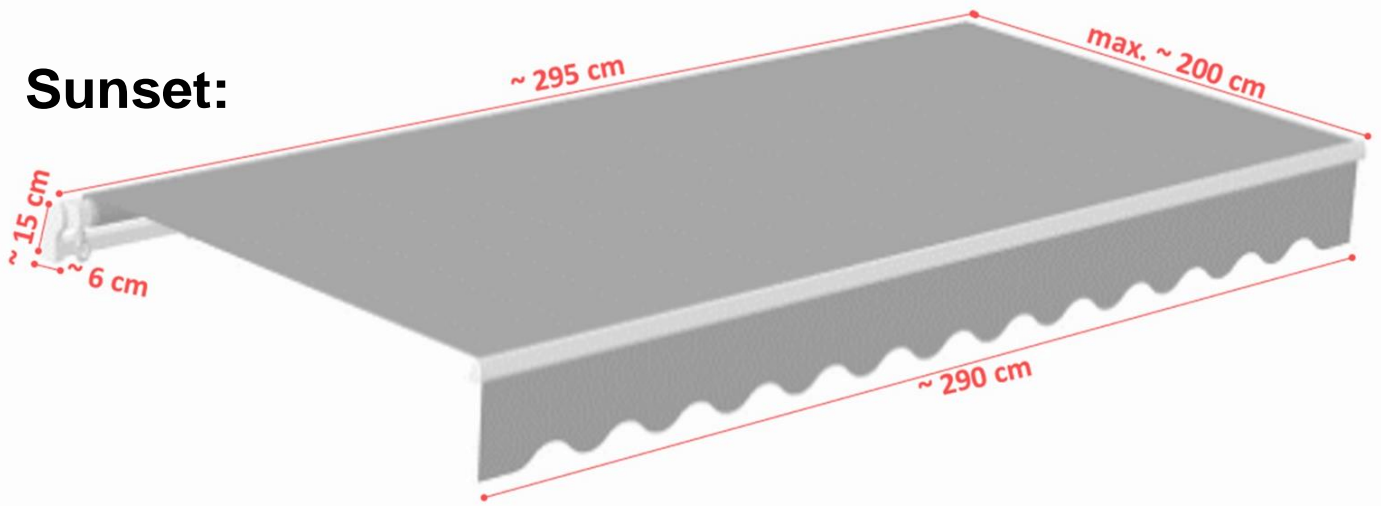
- Retract the awning completely before you begin to dismantle it.
- Fix both arms of the awning (if still available with the protection band affixed to the arms when your awning was initially delivered) to avoid unintended unfolding, as this might cause damage and injury.
- Follow the mounting instructions according to step 6 in reverse order to disassemble your awning.

11 STORAGE

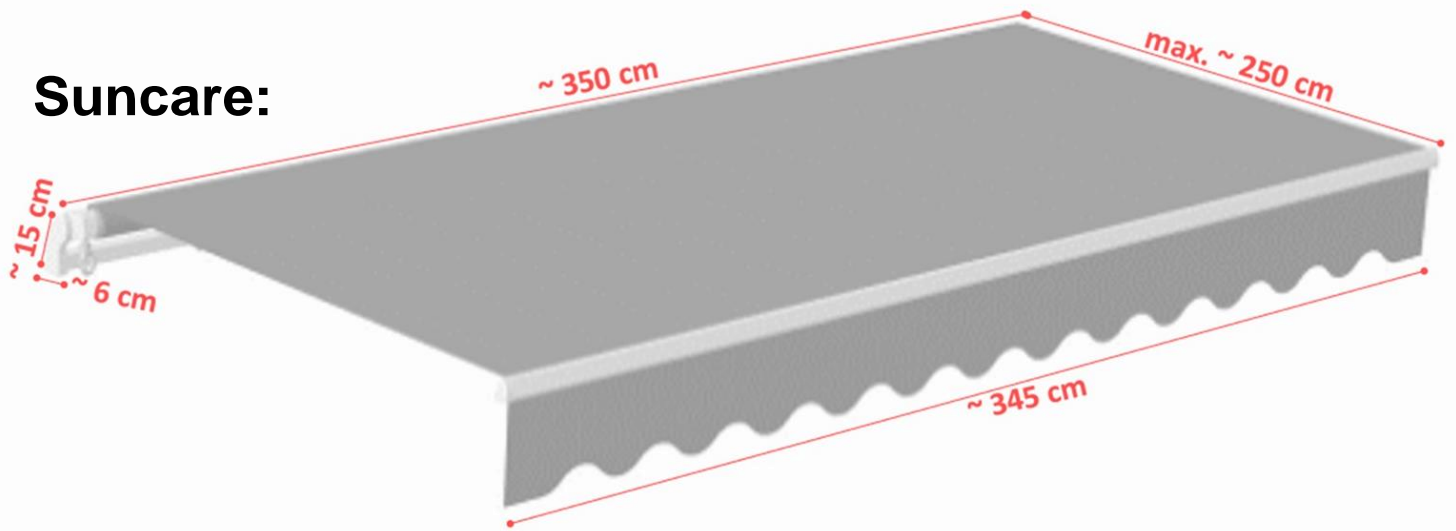
If you do not need your awning for a longer time-period, it is recommended to take the awning out of the brackets and store it away.

- Make sure the fabric is fully dry before storing your awning away. Storage with wet fabric might result in mould stains or other damage.
- Disassemble the awning as described in the instruction above.
- Store the awning in a dry and safe place out of children's reach.

Sunset:



Suncare:



Installation-videos and further instructions
for our products can be found
on the corresponding product-page on our website

Additional products for your office, home and garden
can be found on
www.jet-line.de



KBW Trading GmbH
Gewerbering 2
88518 Herbertingen
Germany
Phone: 07586-921160
Fax: 07586-9211616
E-Mail: info@jet-line.de
www.jet-line.de