

**Installationsvideos und Aufbauanleitungen**  
zu unseren Produkten finden Sie unter  
[www.jet-line-e-trade.de](http://www.jet-line-e-trade.de)

Nutzername: jet-line • Passwort: user2011

**Weitere Produkte für Ihren Garten**  
finden Sie unter  
[www.gartenmoebelkauf.de](http://www.gartenmoebelkauf.de)



**KBW Trading GmbH**  
Gewerbering 2  
88518 Herbertingen  
Deutschland  
Tel: 07586-921160  
Fax: 07586-9211616  
E-Mail: [info@jet-line.de](mailto:info@jet-line.de)  
[www.gartenmoebelkauf.de](http://www.gartenmoebelkauf.de)

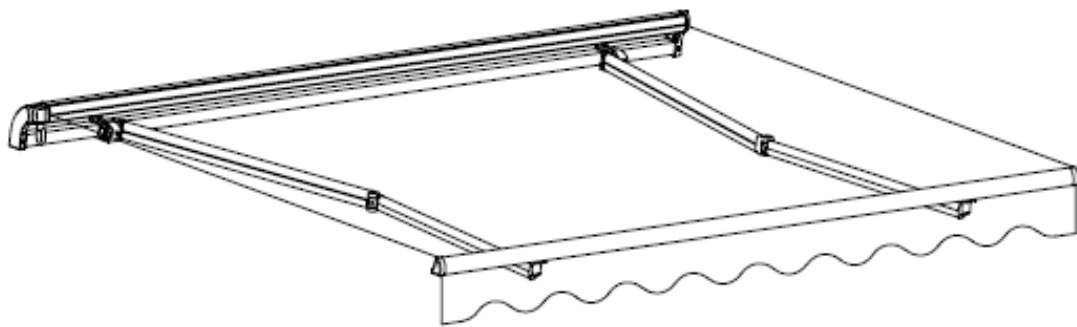


## GELENKARM-MARKISE

„SUNCONNECT“

3,95 x 2,5 m

- INSTALLATIONSANLEITUNG -



**Installationsvideos und Aufbauanleitungen**

zu unseren Produkten finden Sie unter

[www.jet-line-e-trade.de](http://www.jet-line-e-trade.de)

Nutzername: jet-line • Passwort: user2011

**Weitere Produkte für Ihren Garten**

finden Sie unter

[www.gartenmoebelkauf.de](http://www.gartenmoebelkauf.de)

Produkt-Code:

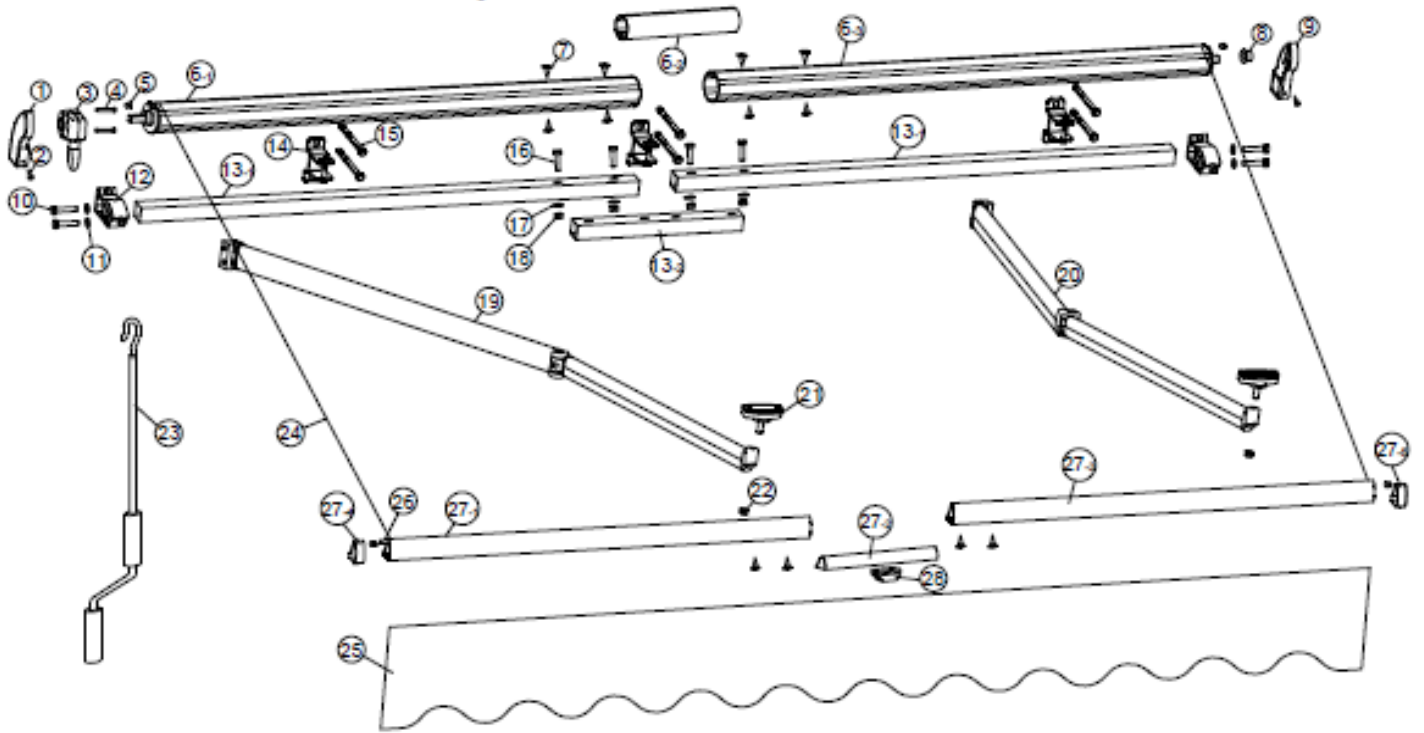
2835 + 2836

Produkt-Maße:

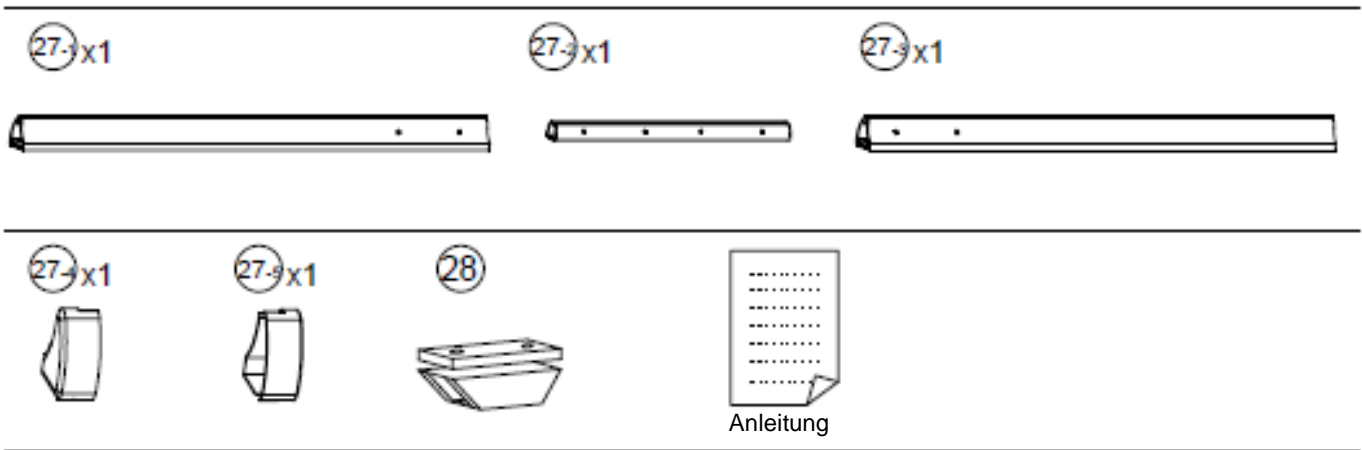
3950x2500 mm

---

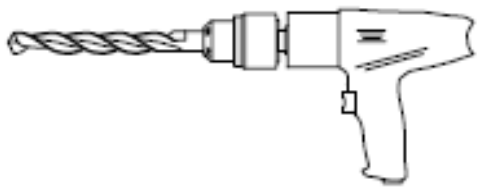
# BAUTEILE & ERFORDERLICHES WERKZEUG



- |        |        |      |       |                    |             |        |
|--------|--------|------|-------|--------------------|-------------|--------|
| ① x1   | ② x4   | ③ x1 | ④ x2  | ⑤ x6               | ⑥-1 x1      | ⑥-2 x1 |
|        |        |      |       |                    |             |        |
|        | ST5x15 |      | M6x40 |                    |             |        |
| ⑥-3 x1 | ⑦ x12  | ⑧ x1 | ⑨ x1  | ⑩ x4               | ⑪ x4        | ⑫ x2   |
|        |        |      |       |                    |             |        |
|        | ST4x15 |      |       | 3.5x2.5:M12x<br>45 | 3.95x3:M12x | Ø12.5  |
| ⑬ x2   | ⑬-2 x1 | ⑭ x3 | ⑮ x6  | ⑯ x4               | ⑰ x4        | ⑱ x4   |
|        |        |      |       |                    |             |        |
|        |        |      |       | M6x50              | Ø6.5        | M6     |
| ⑲ x1   | ⑳ x1   | ㉑ x2 | ㉒ x2  |                    |             |        |
|        |        |      |       |                    |             |        |
|        |        |      | M8    |                    |             |        |
| ㉓ x1   | ㉔ ㉕ x1 | ㉖ x3 |       |                    |             |        |
|        |        |      |       |                    |             |        |
|        |        |      |       |                    |             |        |



Legen Sie vor der Installation folgende Werkzeuge bereit:



Bohrmaschine mit Bohrspitze Ø 12 mm



Maßband



Schraubenschlüssel



Schraubenzieher

## Installation

1.

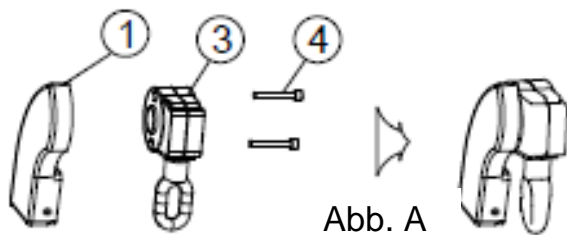


Abb. A

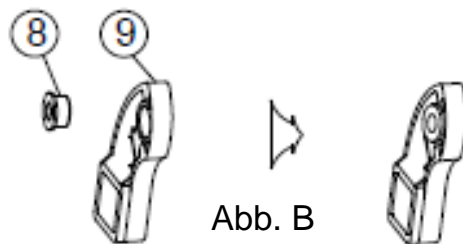
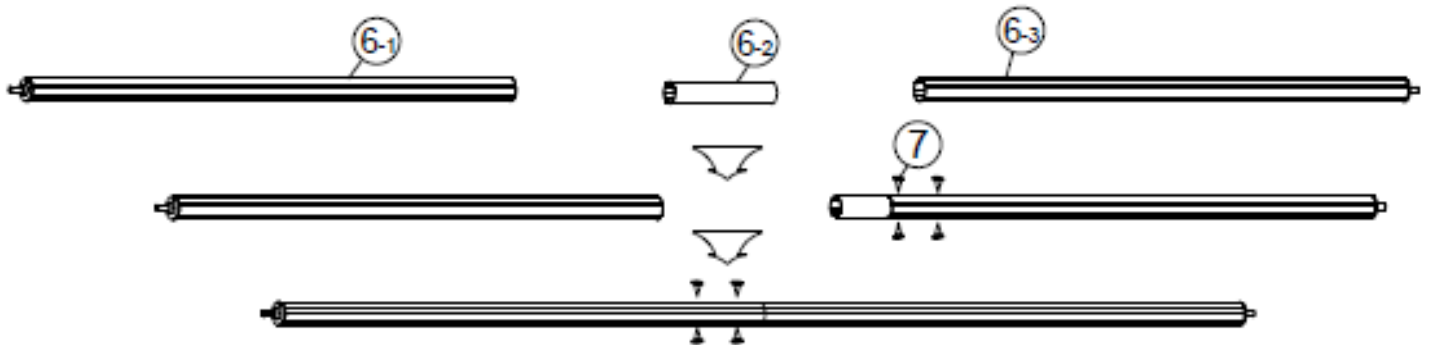
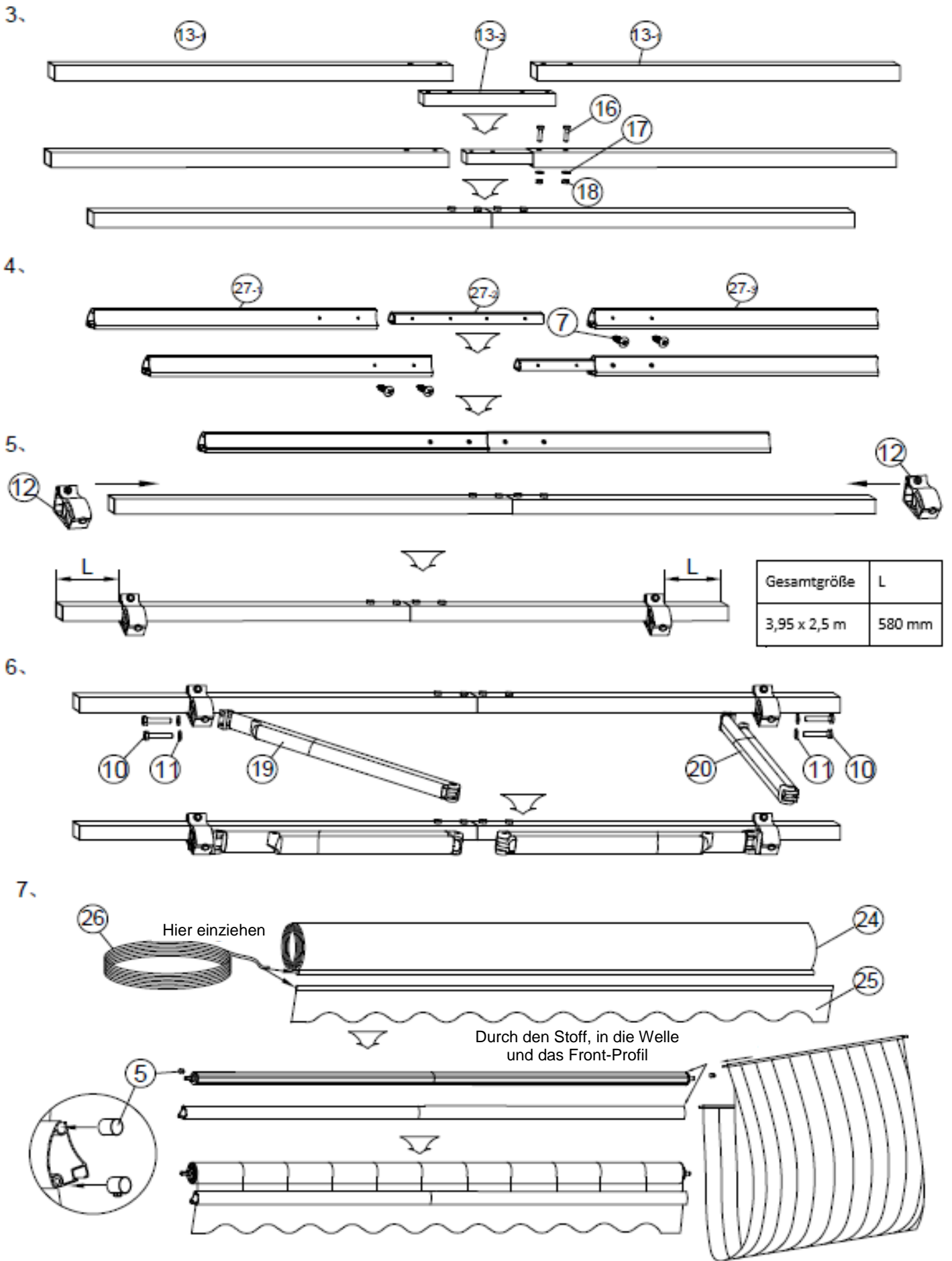
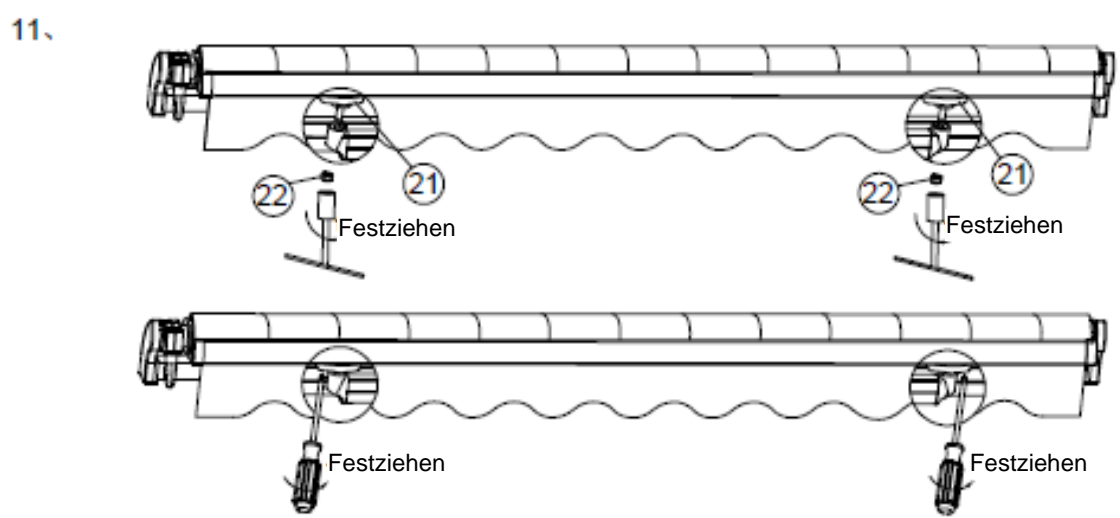
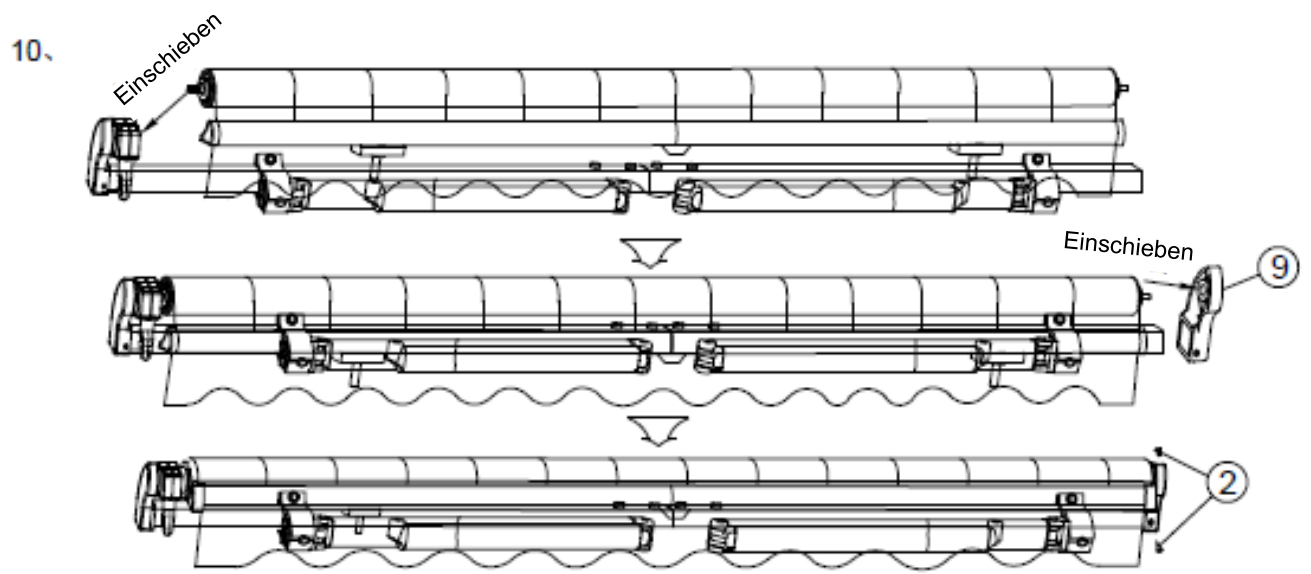
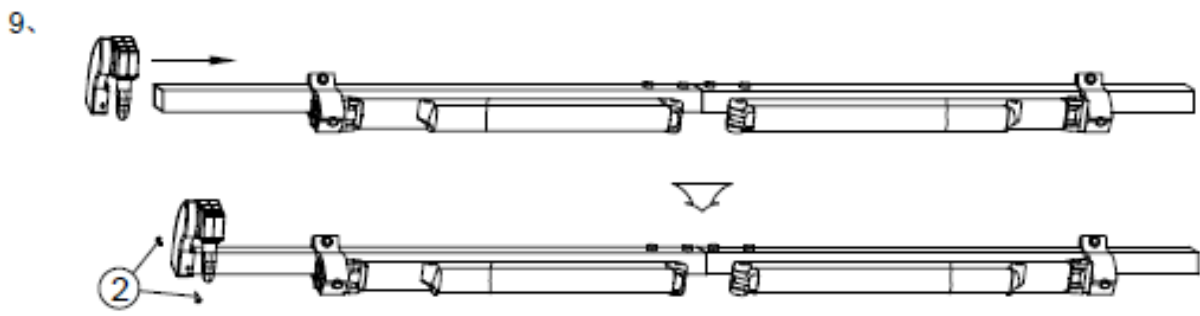
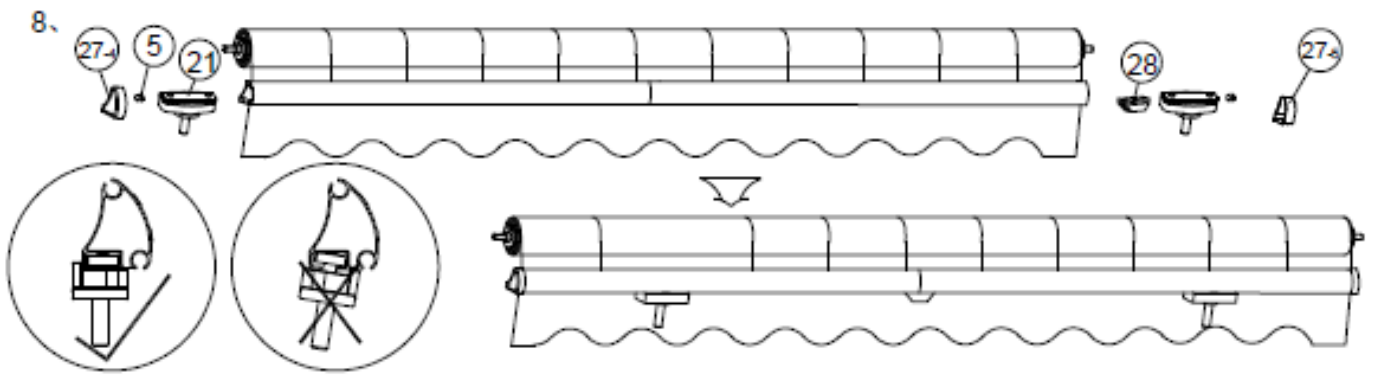


Abb. B

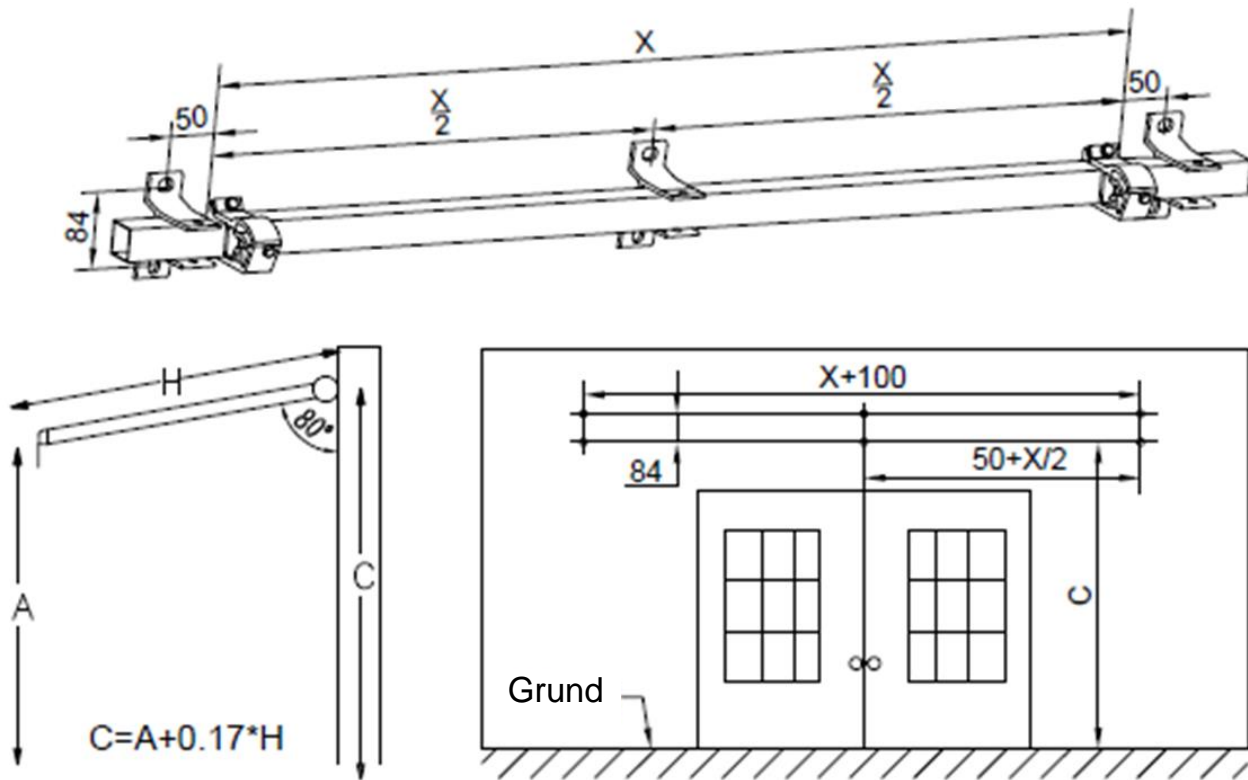
2.



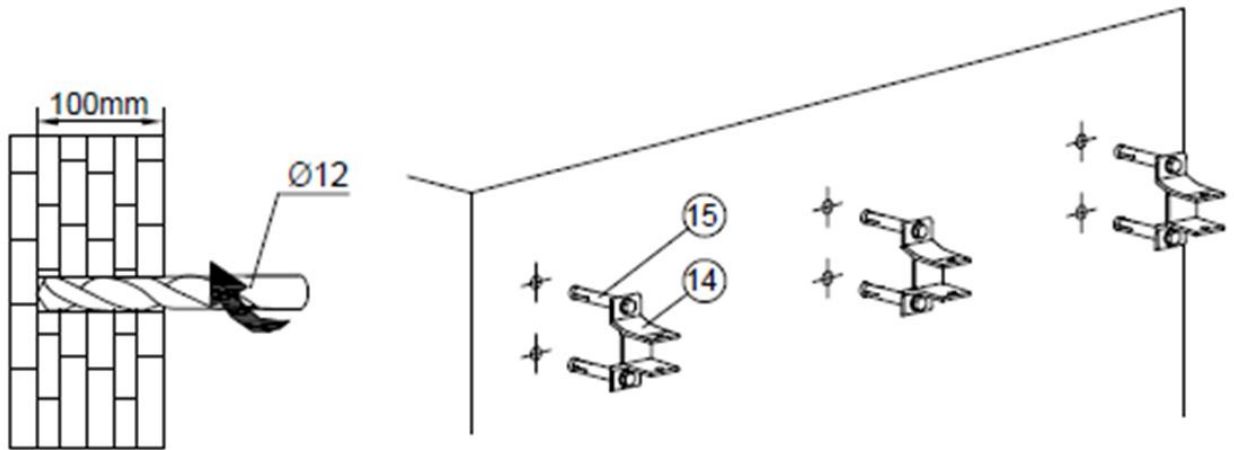




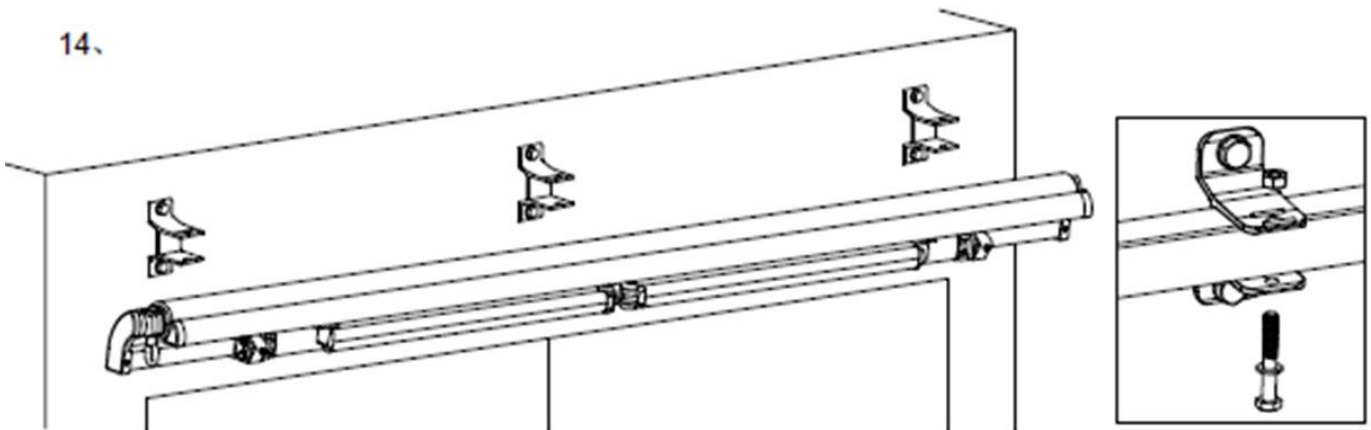
12.

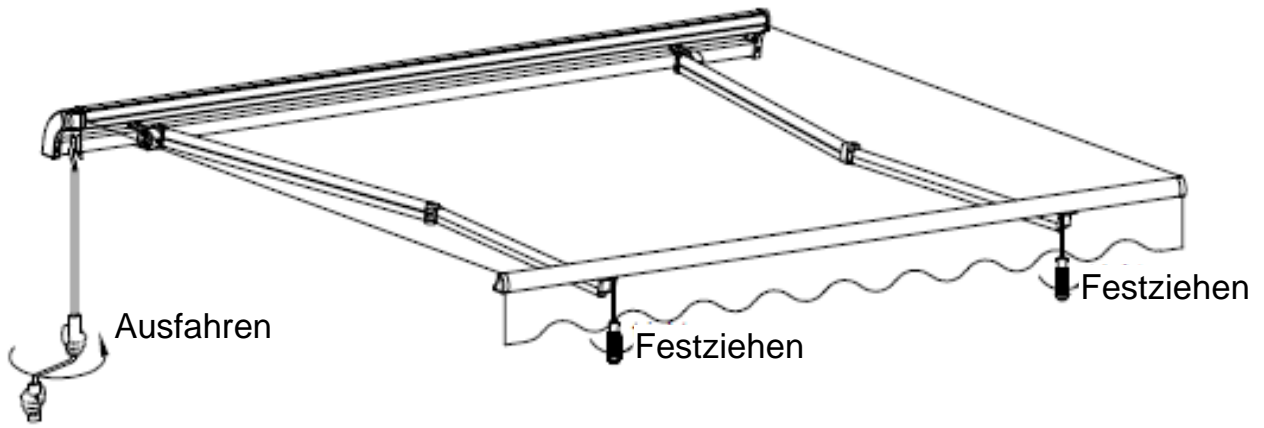


13.



14.

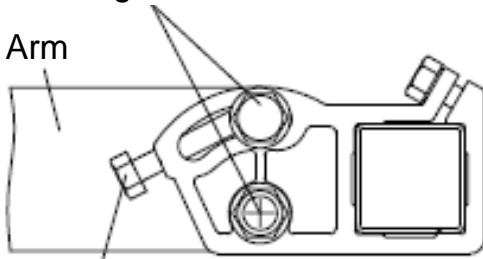




①

Sicherungsmuttern

Arm

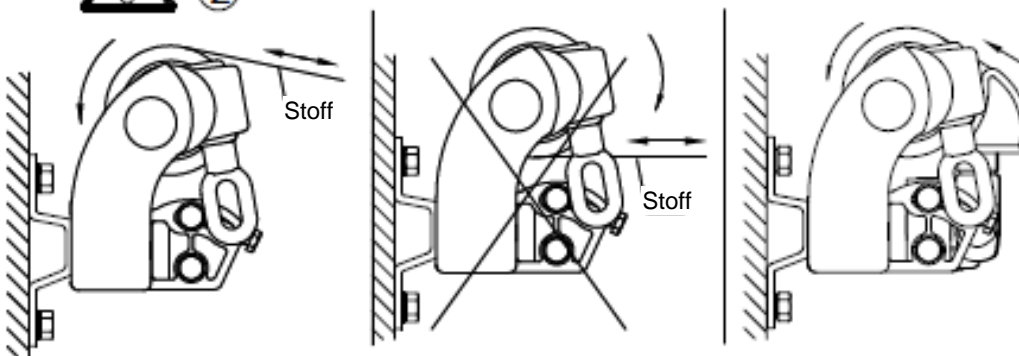


Abdrückschraube

Prüfen Sie mittels der Nivellier-Hilfe am Front-Profil, ob die Markise gerade hängt. Stellen Sie den Neigungswinkel ein, indem Sie die Sicherungsmuttern auf beiden Seiten lösen und an der Abdrückschraube drehen, um die Höhe zu regulieren. Stellen Sie den Arm so ein, dass das Front-Profil gerade ist und ziehen Sie die Sicherungsmuttern dann wieder an. Um den Neigungswinkel der Markise einzustellen, passen Sie den Neigungshalter an beiden Gelenkarmen an. Wenn die Markise den gewünschten Winkel hat, ziehen Sie die Sicherungsmuttern wieder fest.



②



### ⚠️ Warnung:

Wenn sich Front-Profil und Endkappe berühren (s. Abb.), versuchen Sie nicht, diese manuell zusammen zu drücken. Dies kann zu Beschädigungen führen



③

