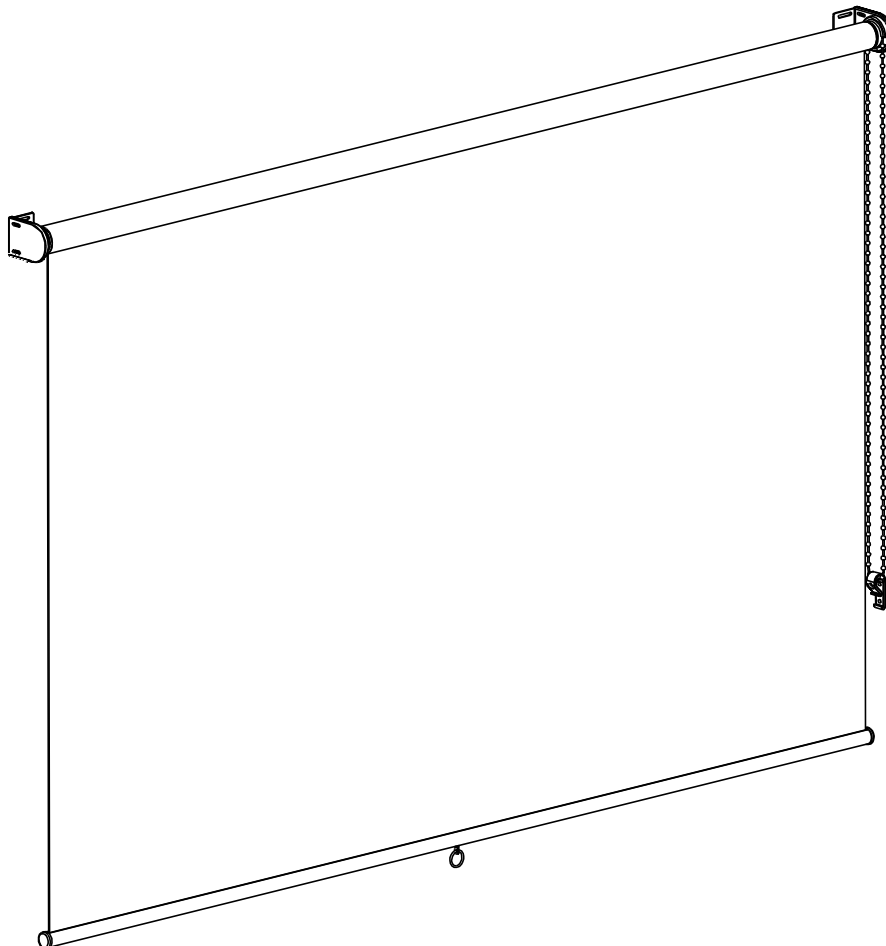


Installations- und Bedienungsanleitung



Inhalt

- ▶ Produktmerkmale
- ▶ Sichere Handhabung
- ▶ Installationsanleitung
- ▶ Gebrauchsanleitung
- ▶ Wartungshinweise



Produktmerkmale

Produktname	Material und Oberflächenbehandlung	Geeignetes Wandmaterial	Wetter
BW85000	Material Aluminum/Plastik Polyester Oberflächenbehandlung Röhre:Pulverbeschichtet/Oxidation Stoff:Wasserabweisend	Beton Stein Massivholz	Dieses Produkt dient dem Schutz vor Sonne. Benutzung nur bei Windstärken unter 5. Nicht bei starkem Regen benutzen.

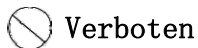
WARNUNG



Kleinkinder können sich mit den Zugseilen, Ketten, Bändern und Kabeln mit denen der Rollo betrieben wird strangulieren. Schnuere und Kabel ausserhalb der Reichweite von kleinen Kindern halten!!! Kinderbetten und Möbel nicht in der Naehue von Rollos aufstellen. Die Kabel nicht zusammenbinden. Stellen Sie sicher dass die Kabel sich nicht verdrehen und Schlingen bilden.

※**Wichtig:** Lesen Sie vor der Installation die Installations- und Gebrauchsanweisung sorgfältig durch.

Symbole:



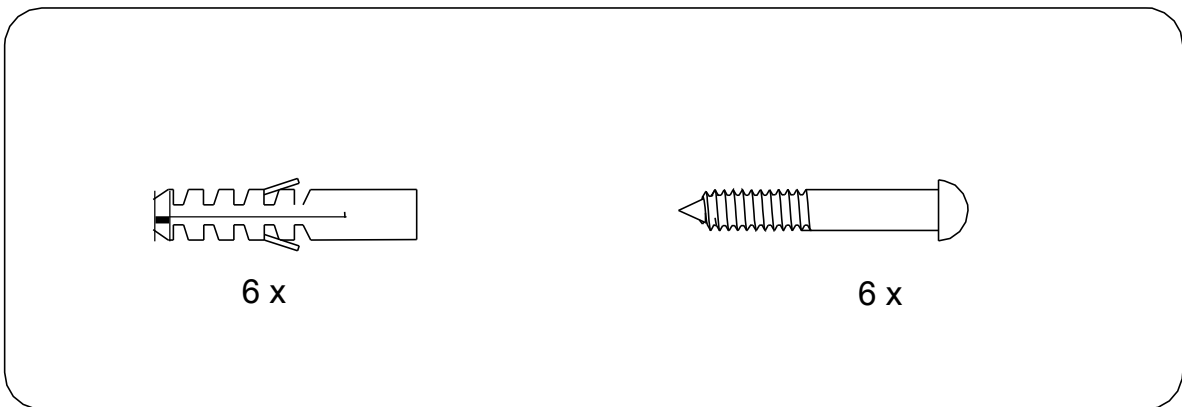
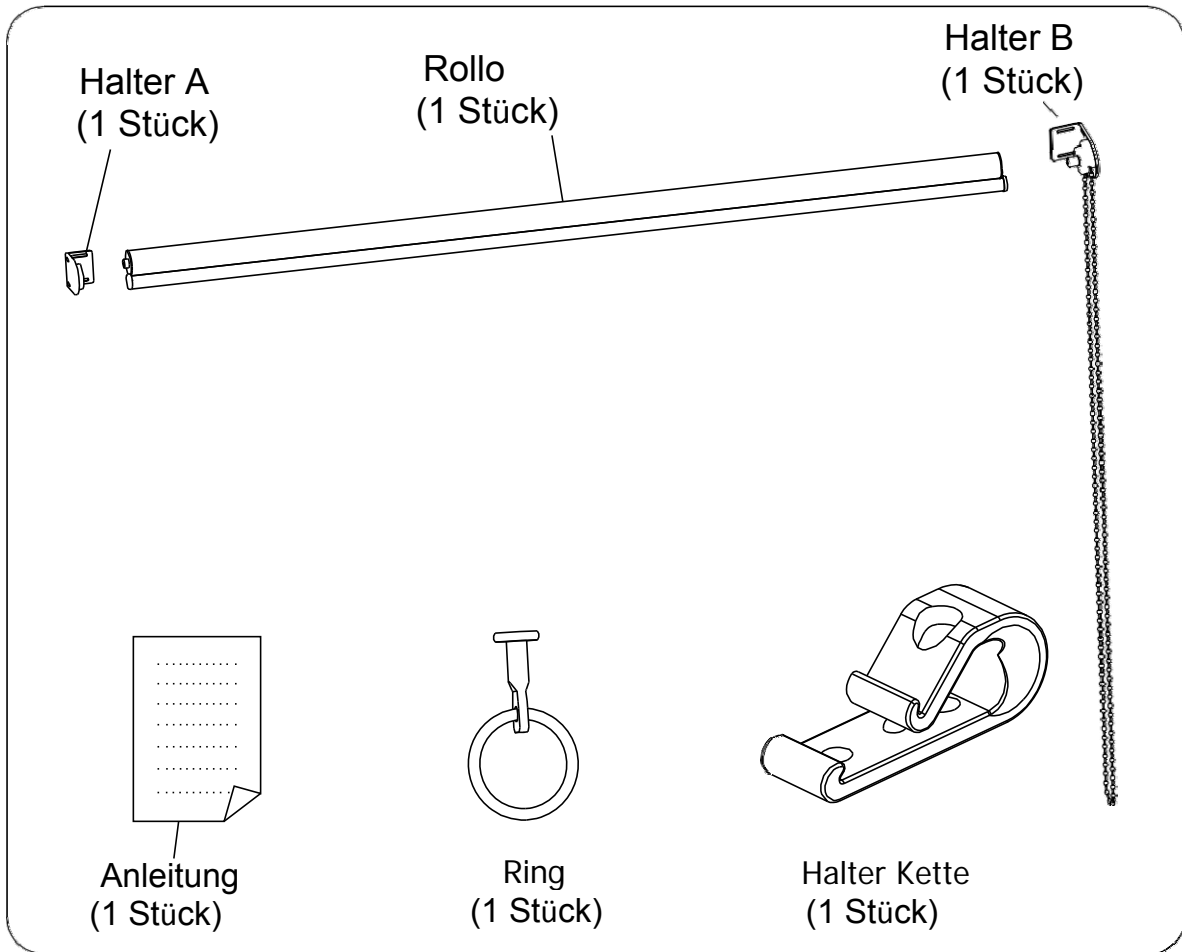
Verboten



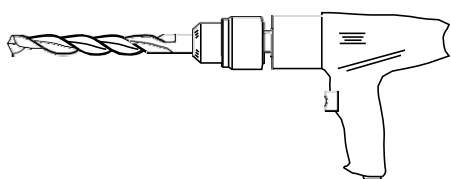
Wichtig

Anleitung zur sicheren Handhabung

- ⊘ Nicht in großer Höhe und an windigen Plätzen installieren. Es besteht die Gefahr dass der Rollo herunterfällt und Menschen verletzt werden.
- ⚠ Nicht an Plätzen mit hoher Schwingungsbelastung und Erschütterungen verwenden.
- ⚠ Nicht an Plätzen mit hoher Temperatur verwenden z.B. Wände in Ofennähe
- ⚠ Keine Gewichte an die Stange hängen, der Rollo kann herunterfallen.
- ⊘ Nicht bei Wind und Regen verwenden.
- ⊘ Wind hat großen Einfluß auf dieses Produkt. Große Vorsicht bei windigen Bedingungen.
- ⊘ Hände und Finger nicht in die Gurte des Rollos bringen. Vorsicht beim Aufbau. Finger können eingeklemmt werden!
- ⊘ Bitte installieren Sie die Schrauben, Muttern und Verschlüsse genau nach Aufbauanleitung. Bei fehlenden Verschlüssen kann die Benutzung sehr gefährlich sein.
- ⊘ Bei Wind und Regen, den Rollo schließen
- ⚠ Kinder können sich strangulieren wenn die Sicherung nicht installiert ist. Sicherung immer benutzen um die Kabel und Ketten außerhalb der Reichweite von Kindern zu halten.
- ⚠ Kinder können sich strangulieren wenn die Sicherung nicht installiert und eingestellt ist. Lesen Sie die Anweisungen sorgfältig durch und führen Sie die Installation entsprechend aus.
- ⊘ Die Träger mindestens nicht unter 1,5m Höhe anbringen.
- ⚠ Lassen Sie Kinder nicht mit der Steuerung des Rollos spielen.
- ⚠ Nicht benutzen wenn Wartungsbedarf besteht.



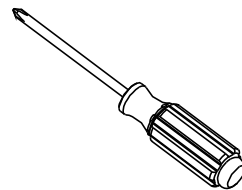
Zur Installation benötigen Sie folgende Werkzeuge:



Bohrmaschine
mit 6mm
Bohrer



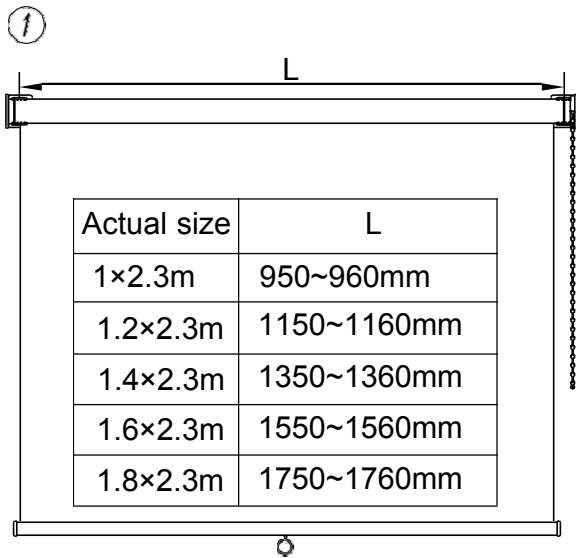
Maß-
band



Schrauben-
zieher

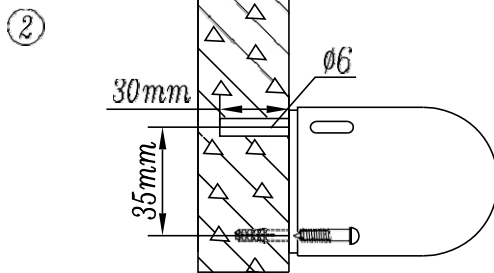
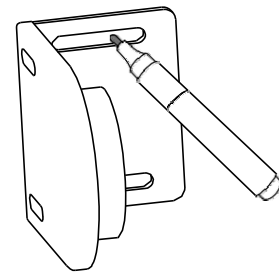


Stift zur
Markierung



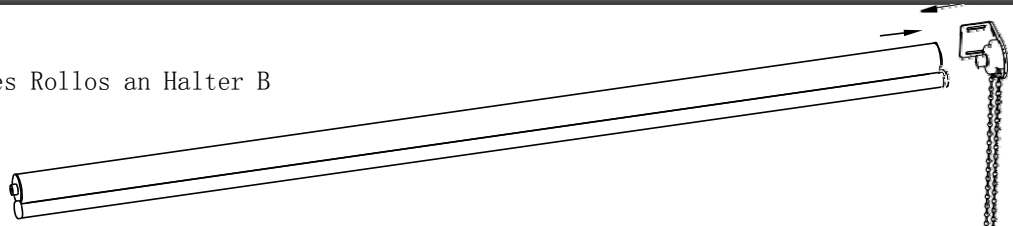
1. Legen Sie die Position der Wandhalterungen anhand der Tabelle auf der linken Seite fest. Tabelle gibt den Abstand zwischen den Halterungen an. Die Installationshoehe haengt von der Hoehe der Fenster ab. Zeichnen Sie die Bohrloecher gemaess dem

Diagramm unten an die Wand um sicher zu gehen, dass die Loecher in der Horizontalen und Vertikalen auf gleicher Hoehe sind

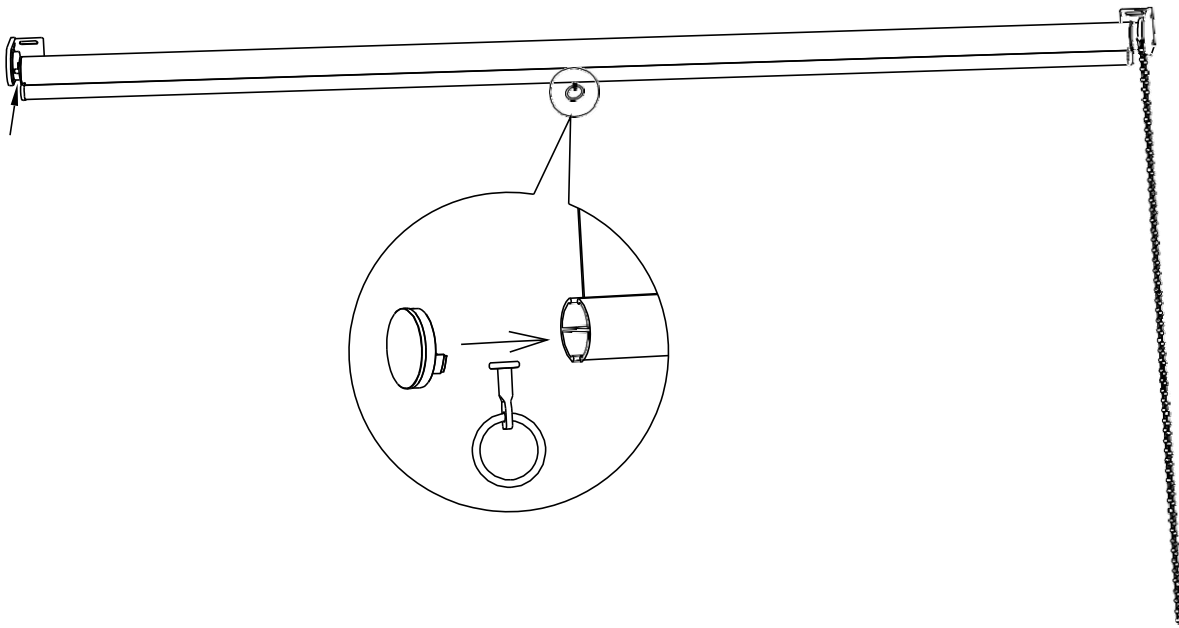


2. Installation der Wandhalterung. Nach Festlegung der Bohrlöcher in die Wand bohren gemäß der Abbildung links.

3. Installation des Rollos an Halter B

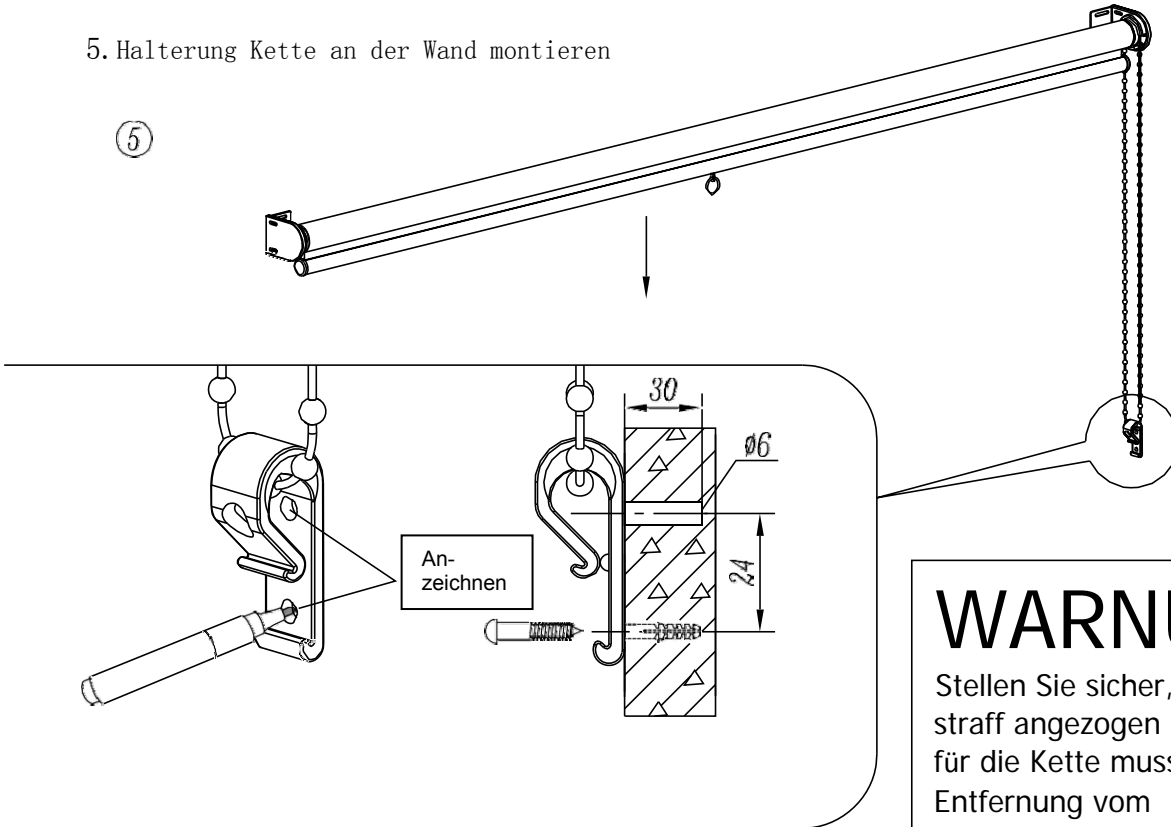


4. Den Rollo in Halter A einhängen



5. Halterung Kette an der Wand montieren

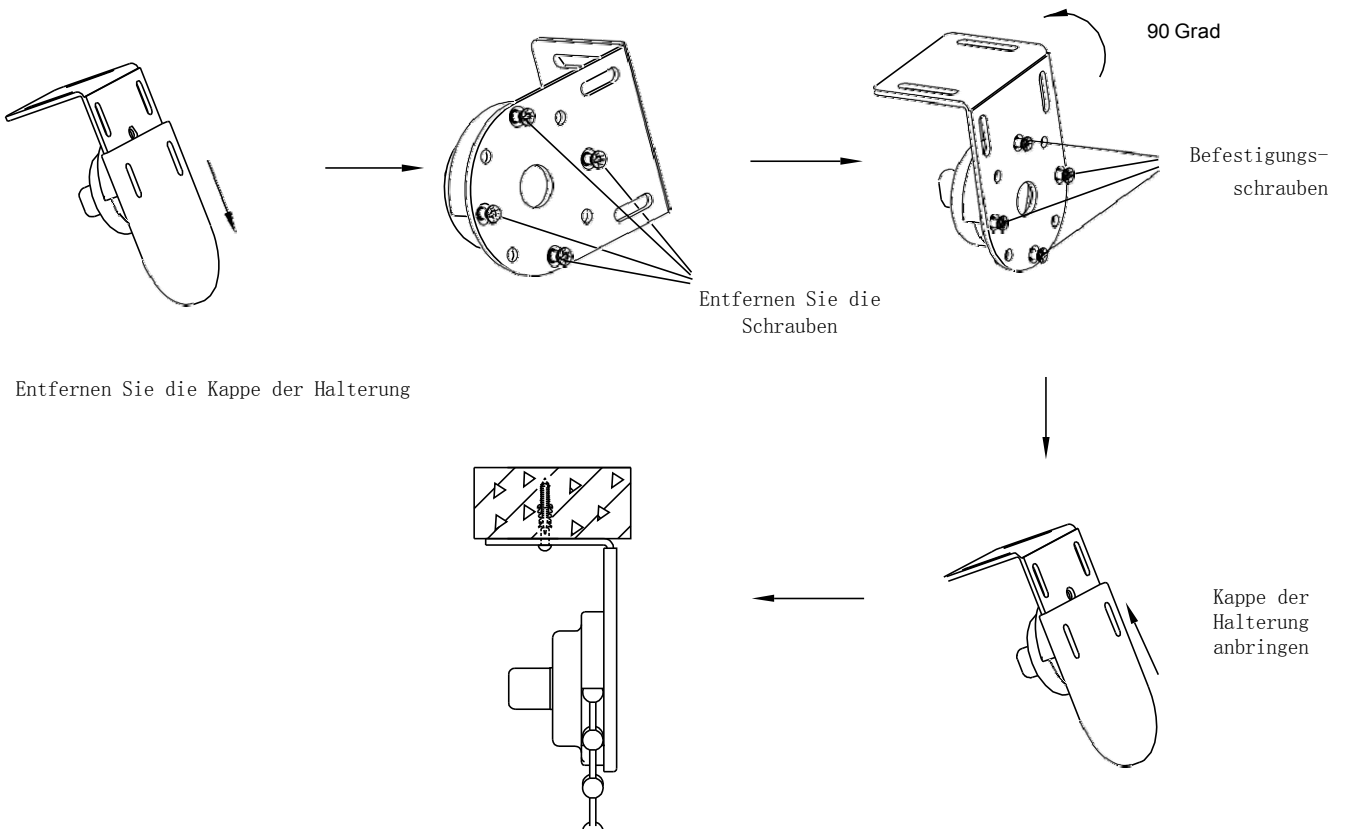
⑤



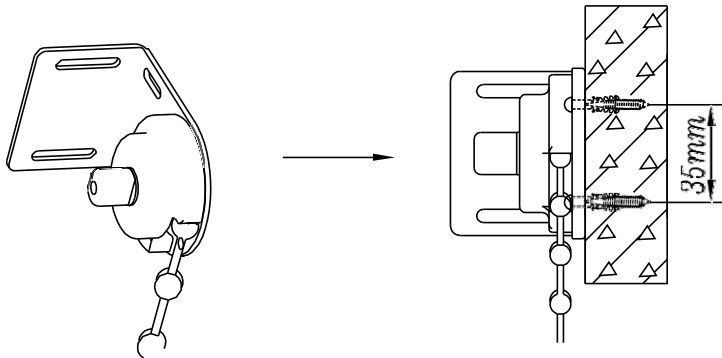
WARNUNG:

Stellen Sie sicher, dass die Kette straff angezogen ist. Die Halterung für die Kette muss in maximaler Entfernung vom Kontrollmechanismus angebracht werden um zu verhindern dass die Ketten sich lockern.

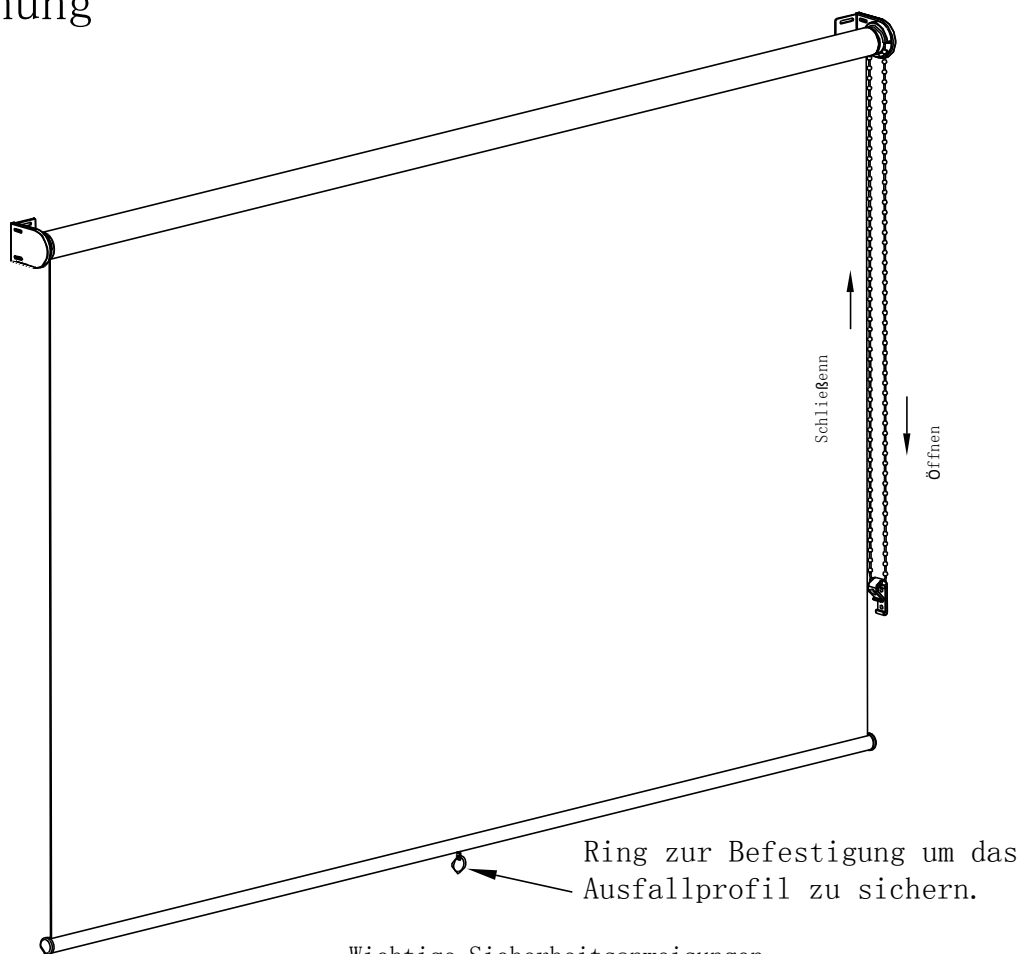
⑥ 6. Weitere Installationsmöglichkeit der Halter (1) Halter an der Decke anbringen



(2) Halterung an einer Seitenwand anbringen



Bedienung



Wichtige Sicherheitsanweisungen

WARNUNG – ZUM SCHUTZ VON PERSONEN UNBEDINGT DIESE ANWEISUNGEN BEFOLGEN
BEWAHREN SIE DIESE ANWEISUNGEN GUT AUF!

WARTUNG

1. Rollo an windigen Tagen, bei Regen oder bei Nichtbenutzung immer schliessen.
2. Stoff nicht abnehmen und waschen. Wenn Sie den Stoff abnehmen muessen wenden Sie sich bitte an einen Fachmann.
3. Ueberpruefen Sie die Installation und alle Befestigungen regelmaessig, insbesondere zu Beginn der Saison um sicherzugehen dass die Befestigungen straff und in gutem Zustand sind.