



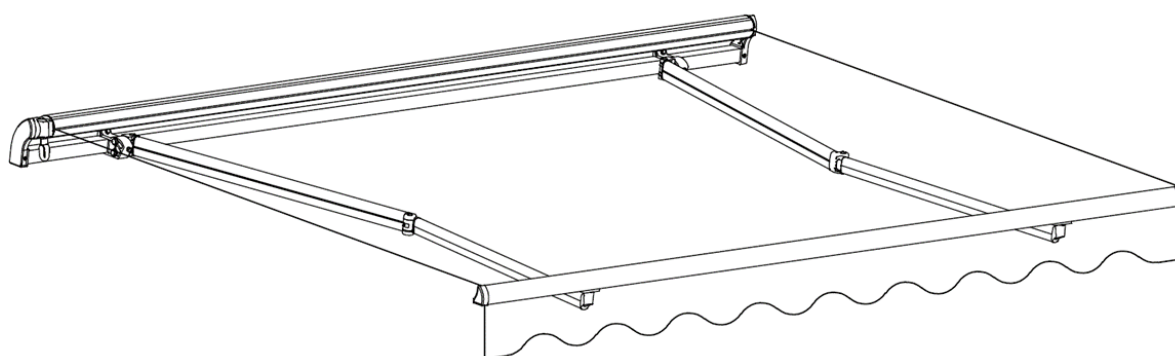
## GELENKARM-MARKISE

### „SUNCONNECT“

Artikel-Nr.: 2831 (beige) / 2832 (anthrazit)

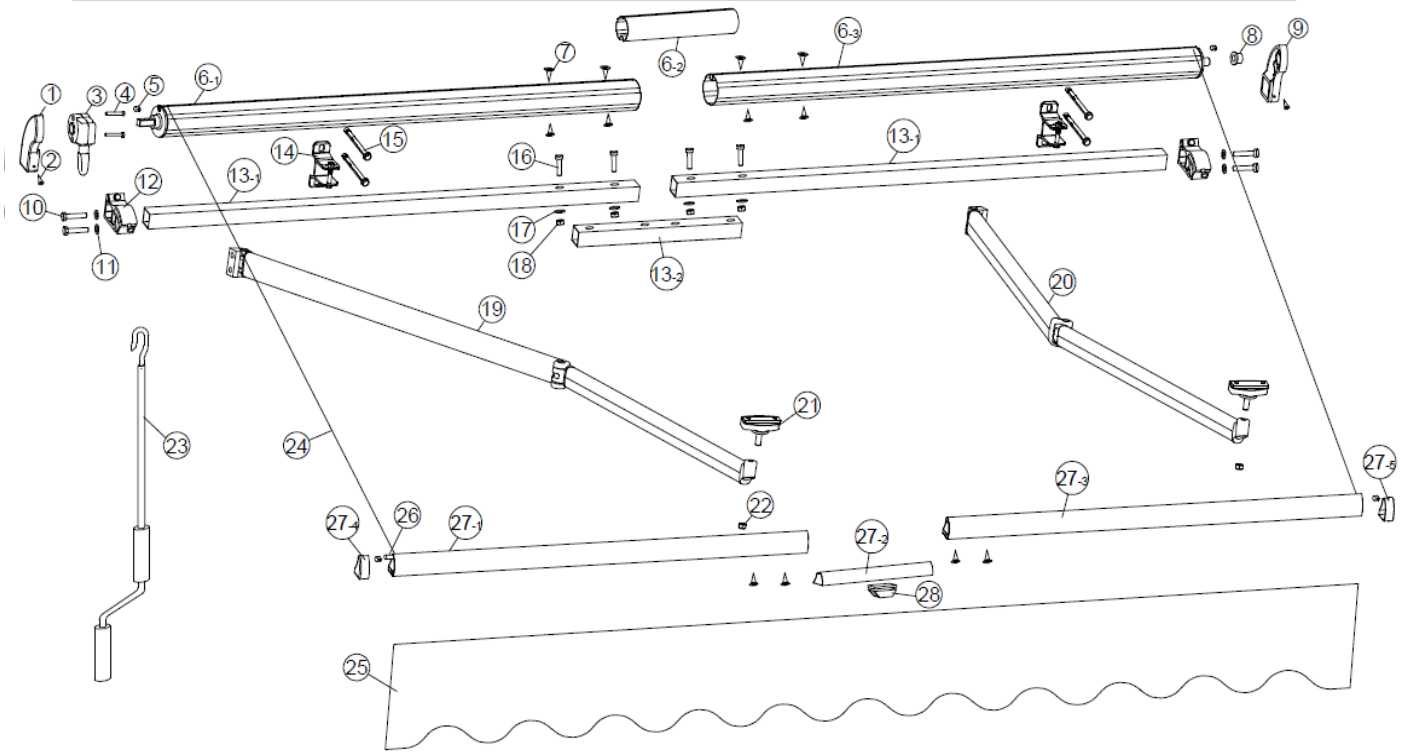
Maße: 2,5 x 2 m

### - INSTALLATIONSANLEITUNG -



**ACHTUNG:** Lesen Sie diese Anleitung vor der Installation und Inbetriebnahme unbedingt komplett durch und bewahren sie gut auf. Markisen sind ein Sonnenschutz und dienen nicht als Regenschutz, diese müssen zwingend bei Wind eingefahren werden. Bitte prüfen Sie mit einem Fachmann vor Ort welche Art der Befestigung bei Ihrer Wand benötigt wird. Die mitgelieferten Dübel sind nicht für jeden Wandtyp geeignet. Für falsche Befestigungen, fehlerhafte Montage oder Wind / Sturmschäden übernehmen wir keine Haftung.

# BAUTEILE & ERFORDERLICHES WERKZEUG



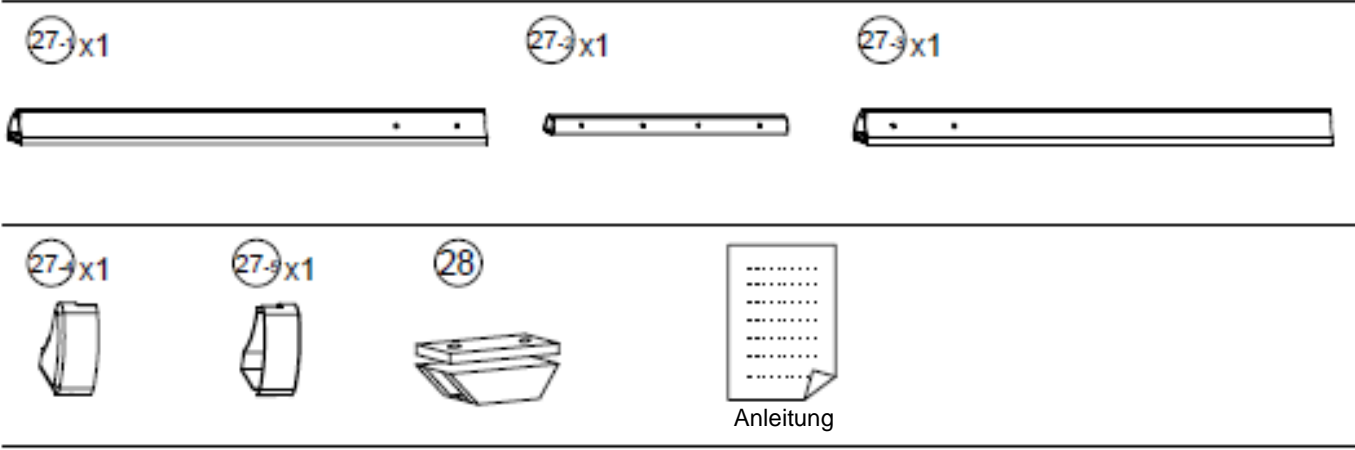
- ① x1
  - ② x4
  - ③ x1
  - ④ x2
  - ⑤ x6
  - ⑥-1 x1
  - ⑥-2 x1
- 
- ST5×15      M6×40

- ⑥-3 x1
  - ⑦ x12
  - ⑧ x1
  - ⑨ x1
  - ⑩ x4
  - ⑪ x4
  - ⑫ x2
- 
- ST4×15      M12×45      Ø12.5

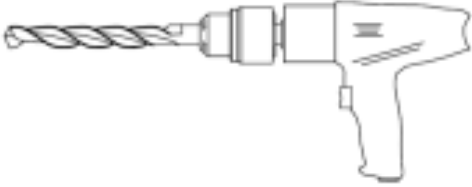
- ⑬ x2
  - ⑬-2 x1
  - ⑭ x2
  - ⑮ x4
  - ⑯ x4
  - ⑰ x4
  - ⑱ x4
- 
- M6×50      Ø6.5      M6

- ⑲ x1
  - ⑳ x1
  - ㉑ x2
  - ㉒ x2
- 
- M8

- ㉓ x1
  - ㉔ ㉕ x1
  - ㉖ x3
-



Legen Sie vor der Installation folgende Werkzeuge bereit:



Bohrmaschine mit Bohrspitze Ø 12 mm



Maßband



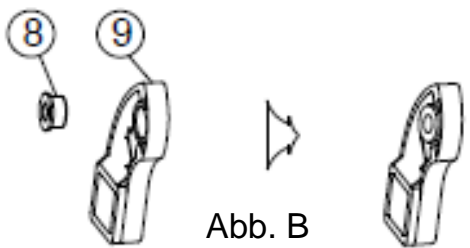
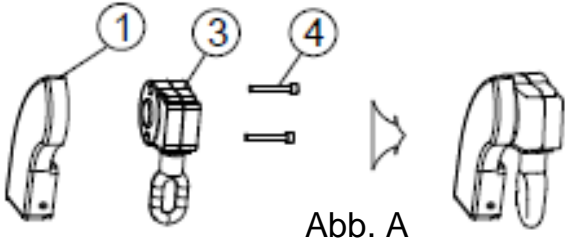
Schraubenschlüssel



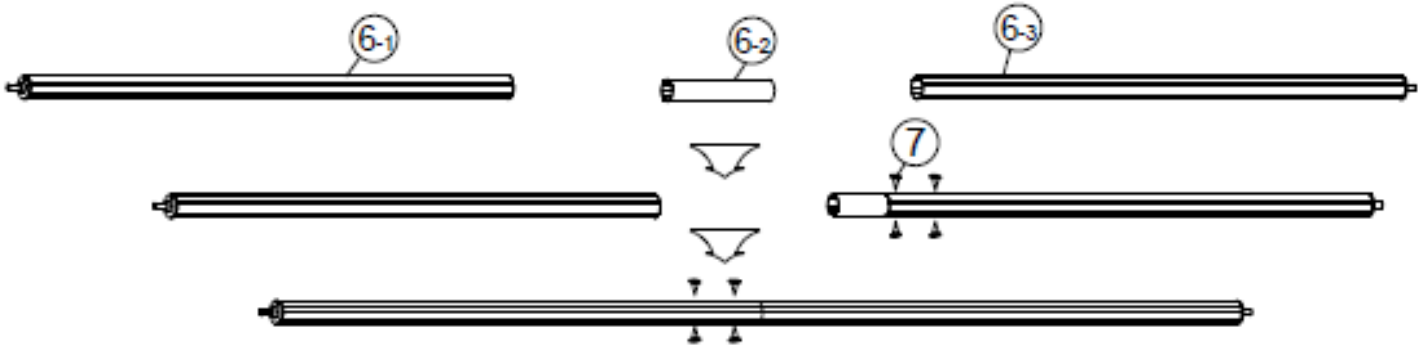
Schraubenzieher

### Installation

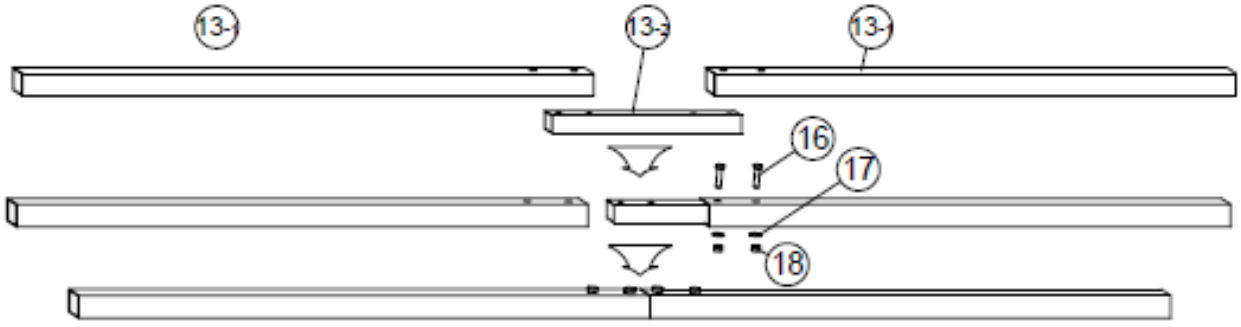
1,



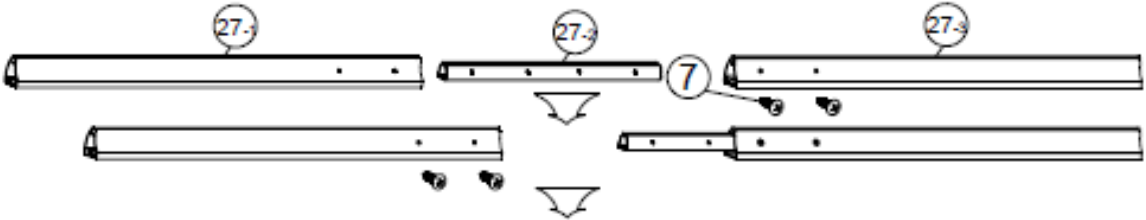
2,



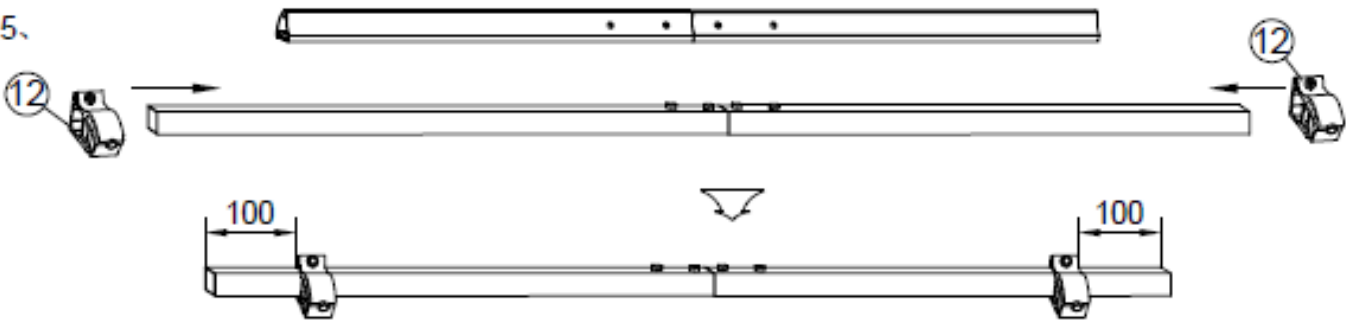
3.



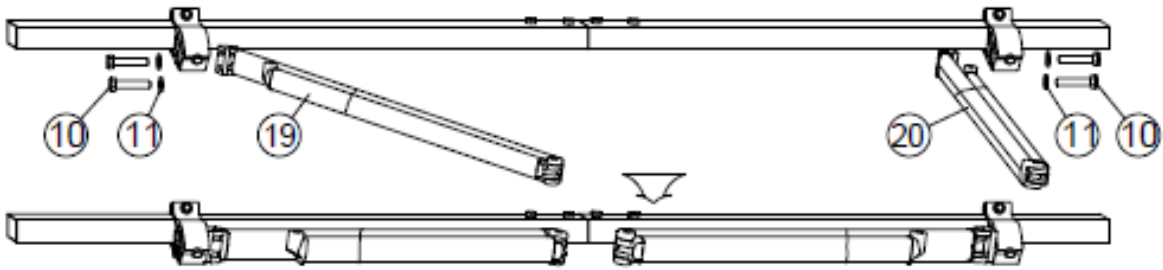
4.



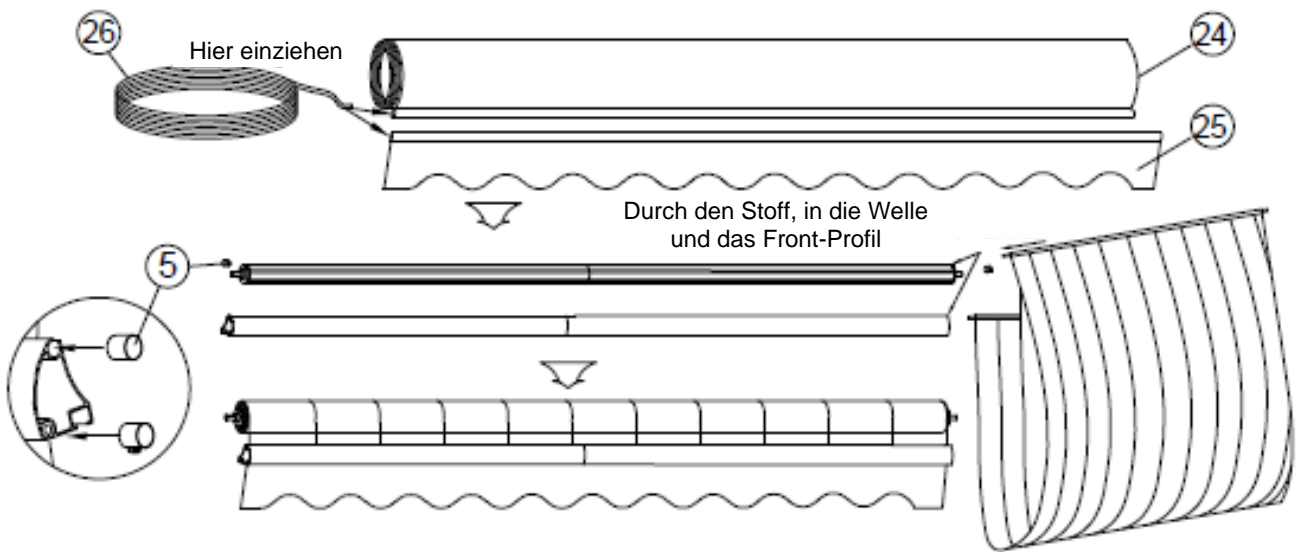
5.

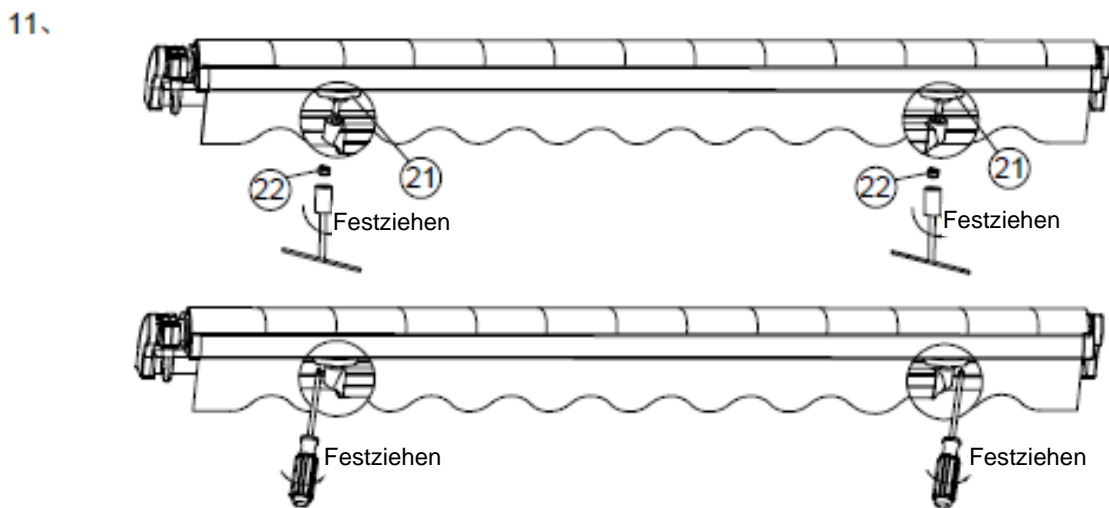
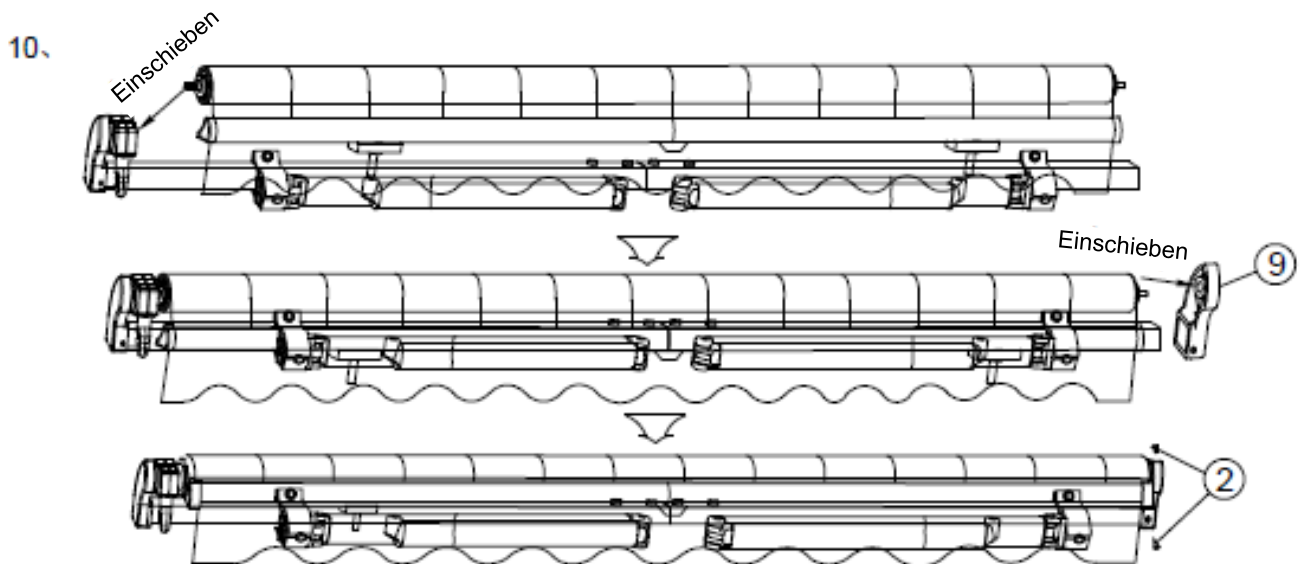
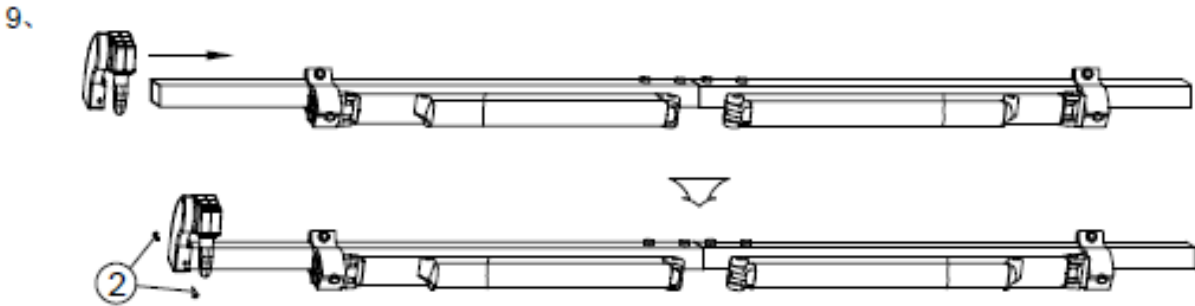
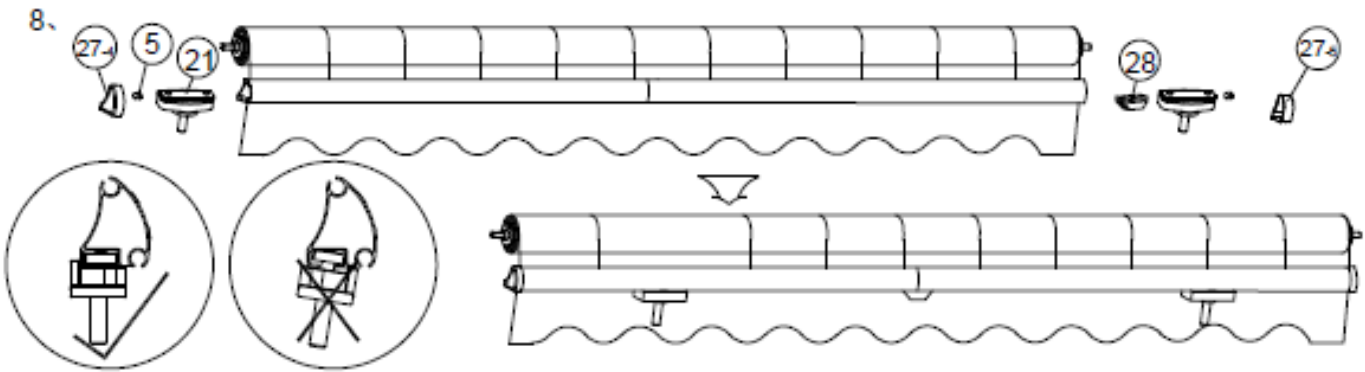


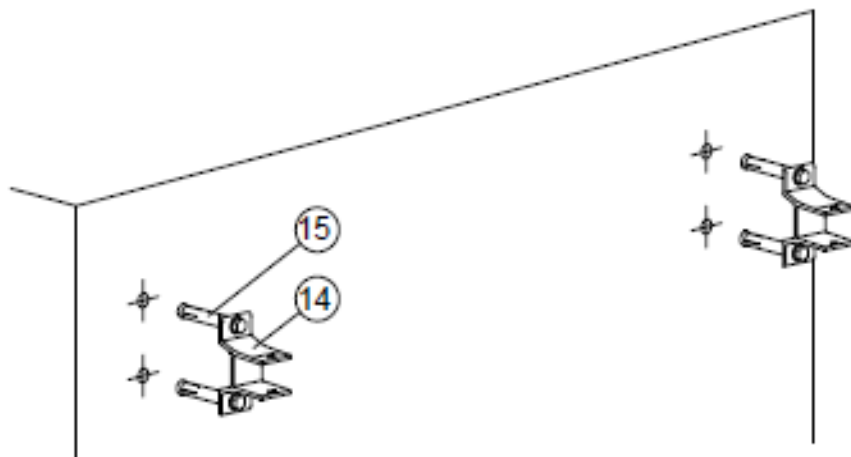
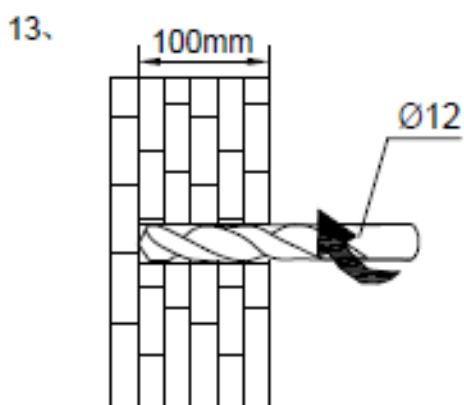
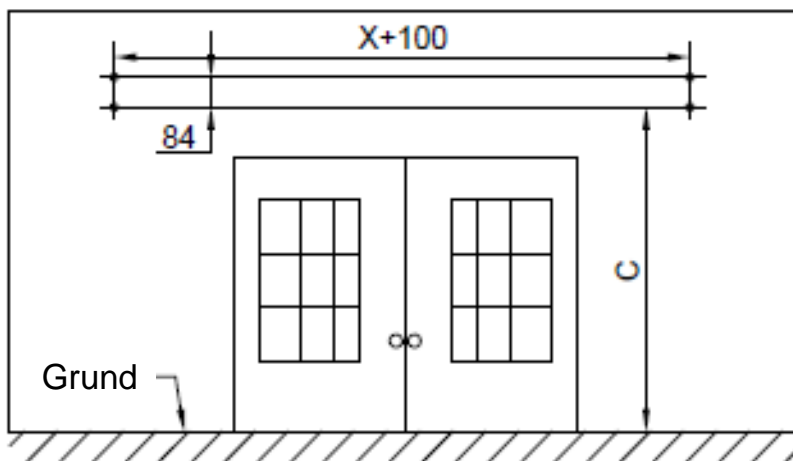
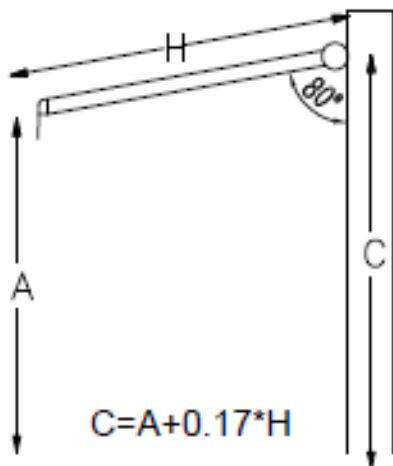
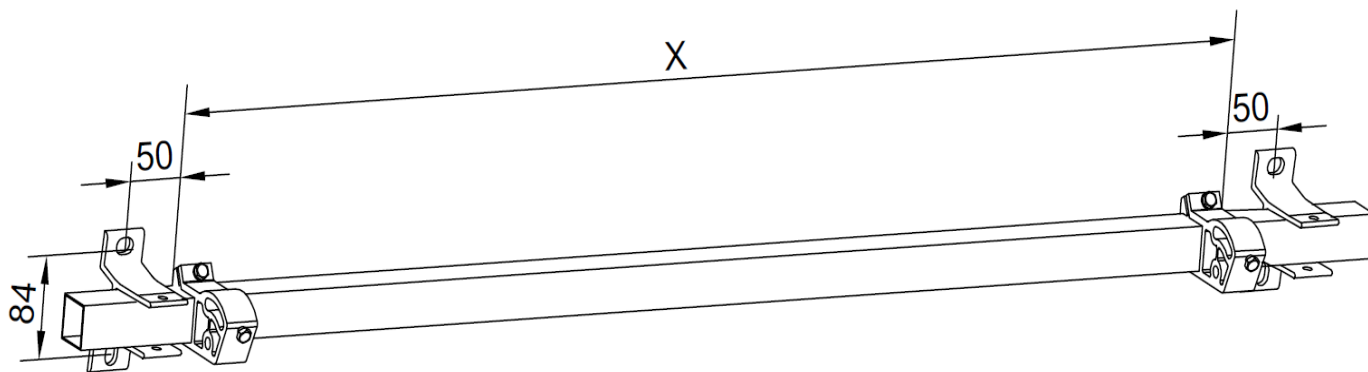
6.



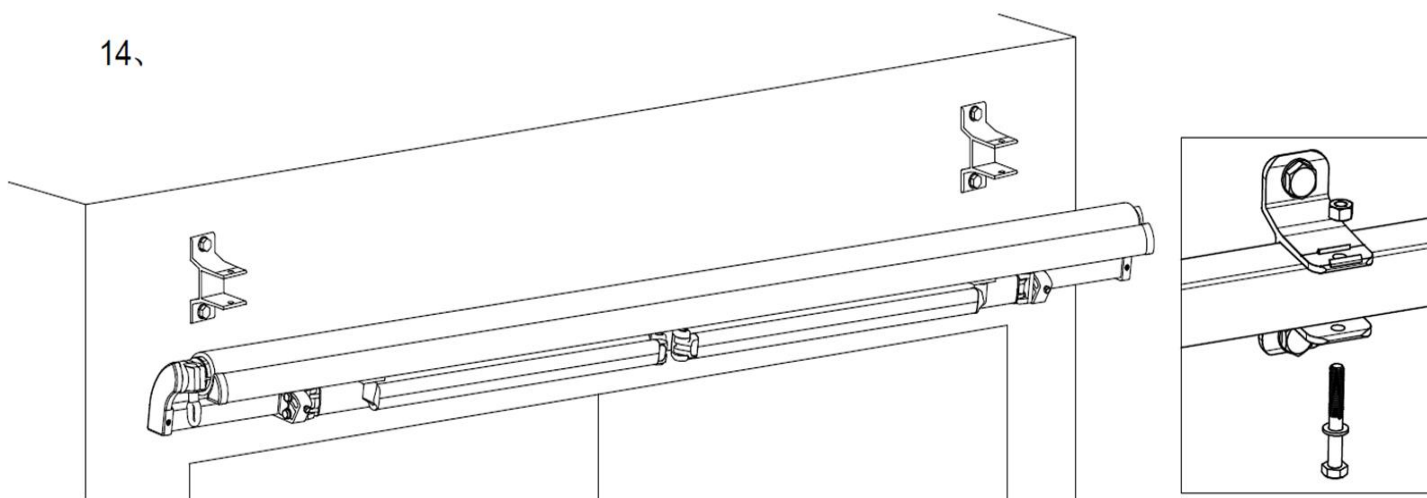
7.



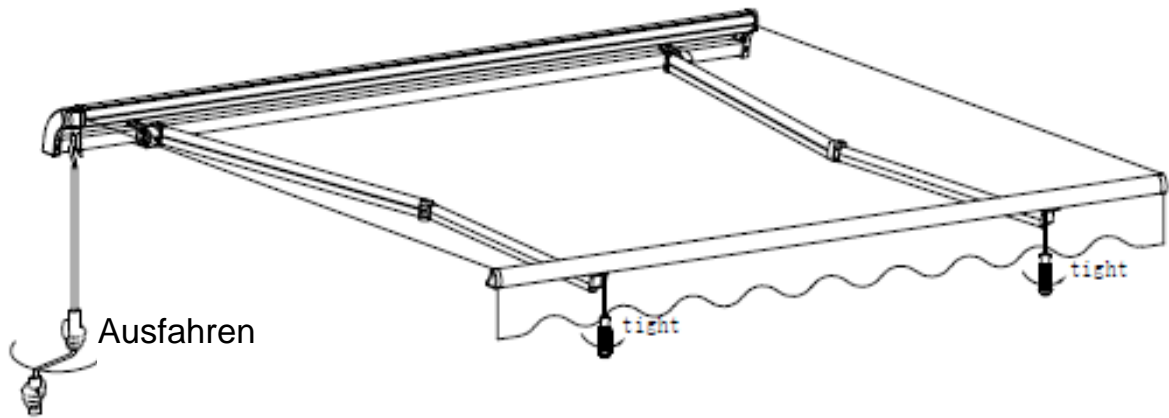




14.



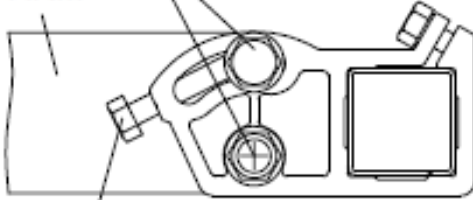
15.



①

LOCKING NUTS

ARM

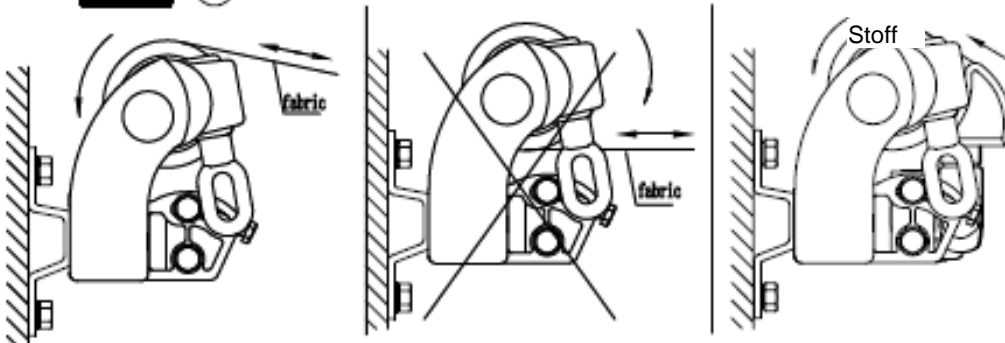


JACK BOLT

Prüfen Sie mittels der Nivellier-Hilfe am Front-Profil, ob die Markise gerade hängt. Stellen Sie den Neigungswinkel ein, indem Sie die Sicherungsmuttern auf beiden Seiten lösen und an der Abdrückschraube drehen, um die Höhe zu regulieren. Stellen Sie den Arm so ein, dass das Front-Profil gerade ist und ziehen Sie die Sicherungsmuttern dann wieder an. Um den Neigungswinkel der Markise einzustellen, passen Sie den Neigungshalter an beiden Gelenkarmen an. Wenn die Markise den gewünschten Winkel hat, ziehen Sie die Sicherungsmuttern wieder fest.



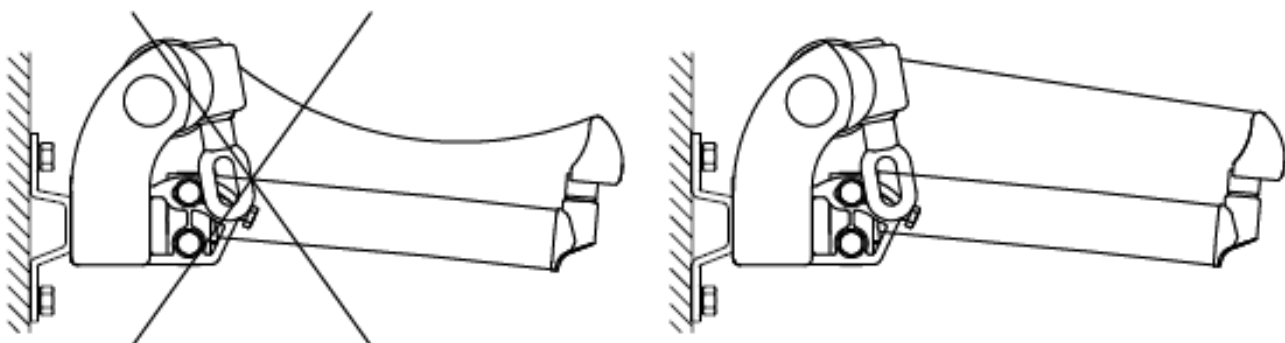
②




Wenn sich Front-Profil und Endkappe berühren (s. Abb.), versuchen Sie nicht, diese manuell zusammen zu drücken. Dies kann zu Beschädigungen führen



③

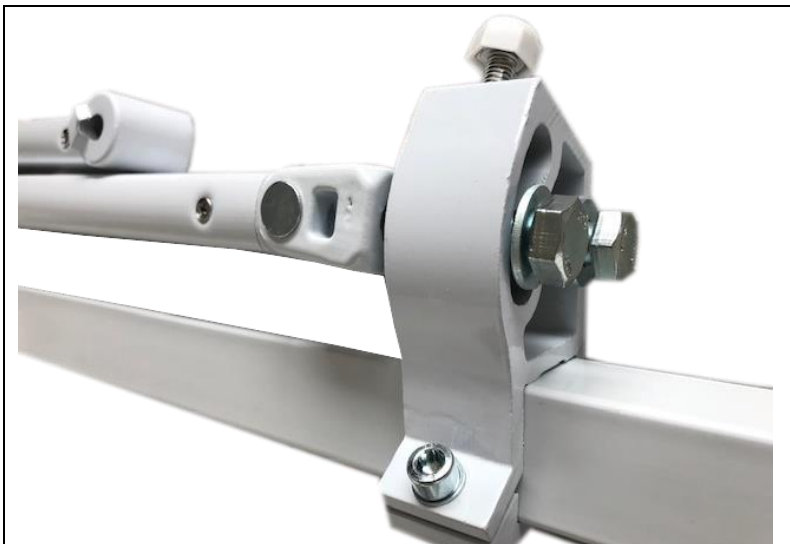


	<p>Alle Teile auf einem Tisch ausbreiten.</p>
	<p>Verbinden des Aufrollers</p>
	<p>Fixieren des Aufrollers</p>
	<p>Verbinden der vorderen Leiste</p>

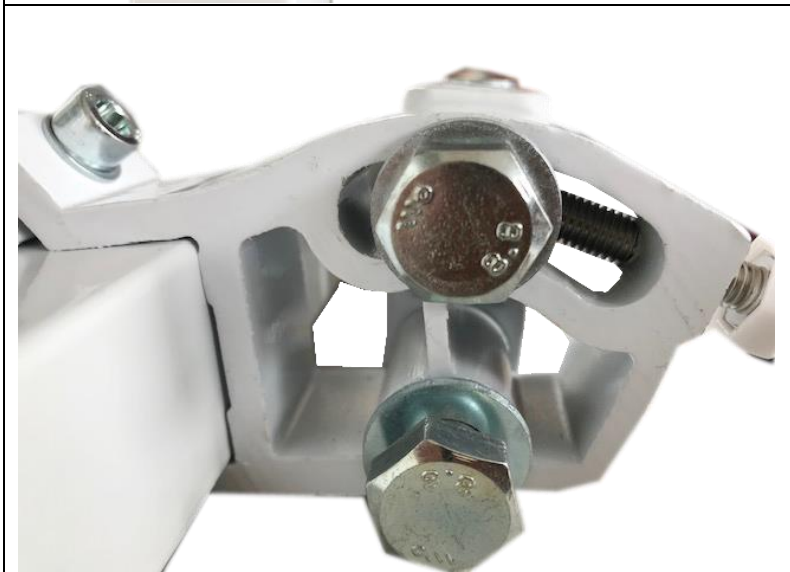
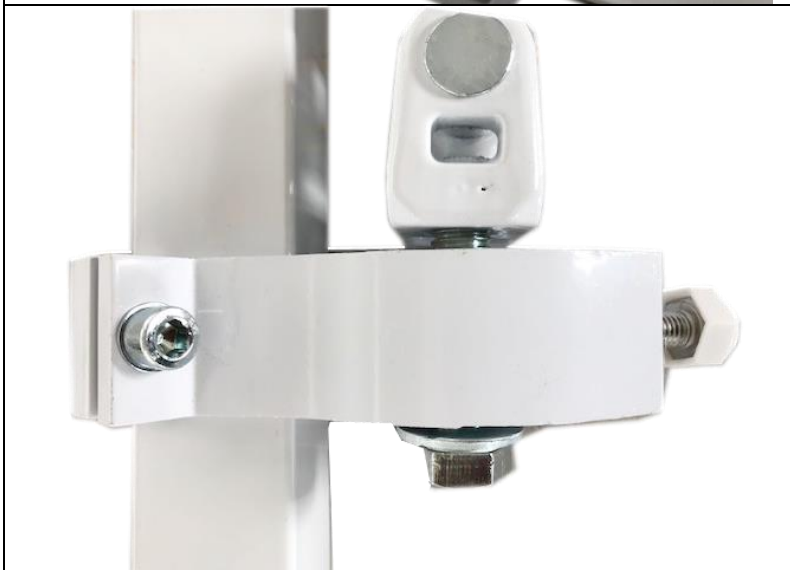


	<p>Fixieren der vorderen Leiste</p>
	<p>Verbinden des 4-kant Rohres</p>
	<p>Fixieren des 4-kant Rohres</p>
	
	<p>Befestigung der Armaufhängung</p>





Einsetzen Markisenarm in die Halterung



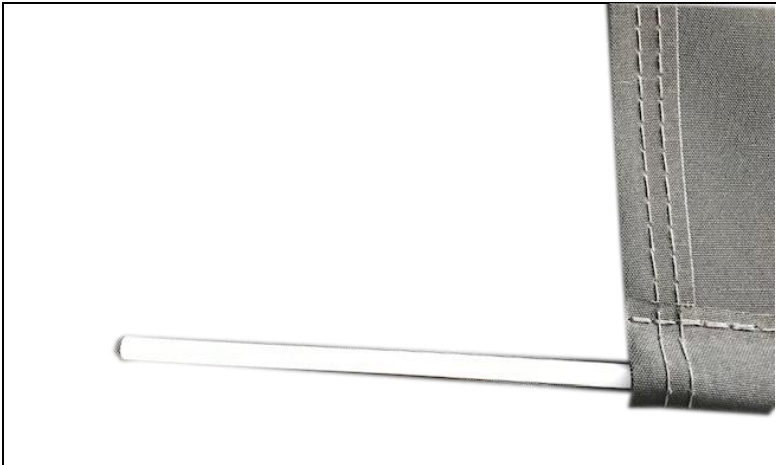


Festziehen des Markisenarms in der Halterung.

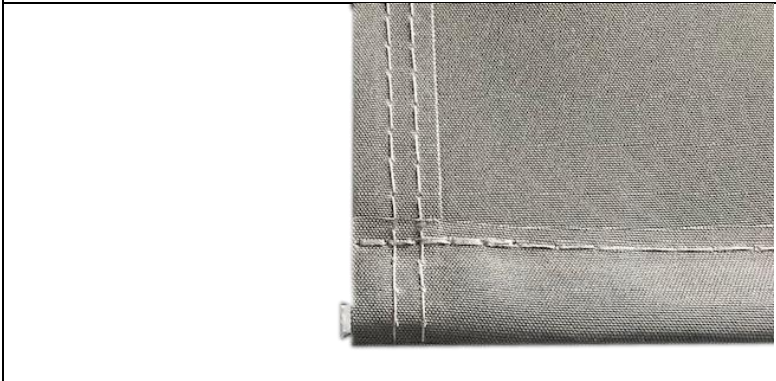


Montage der Rolleinrichtung mit der Seitenabdeckung

	<p>Beidseitig</p>
	
	<p>Einführen der Tuchverstärkung</p>



Kürzen der überschüssigen  
Tuchverstärkung nachdem diese an  
beiden Seiten anliegt.





Einführen der Volantverstärkung



Einführen des Tuches mit Verstärkung in die Markisenrolle.



Vorsichtig durchziehen



Verschließen des Einzuges auf beiden Seiten.





Festziehen



Tuch in die vordere Schiene einfügen



	
	<p>Tuch auf die Laufrolle gleichmäßig aufwickeln.</p>
	
	
	<p>Anbringen der Seitenkappe.</p>



Aufsatz der Antriebsschnecke.



Antriebsschnecke fixieren.



	<p>Armhalterungen an vorderer Schiene befestigen.</p>
	<p>Markisen Arme mit Halterung verbinden.</p>
	



Fixieren der Halterung



So sollte dies nach der Montage aussehen.

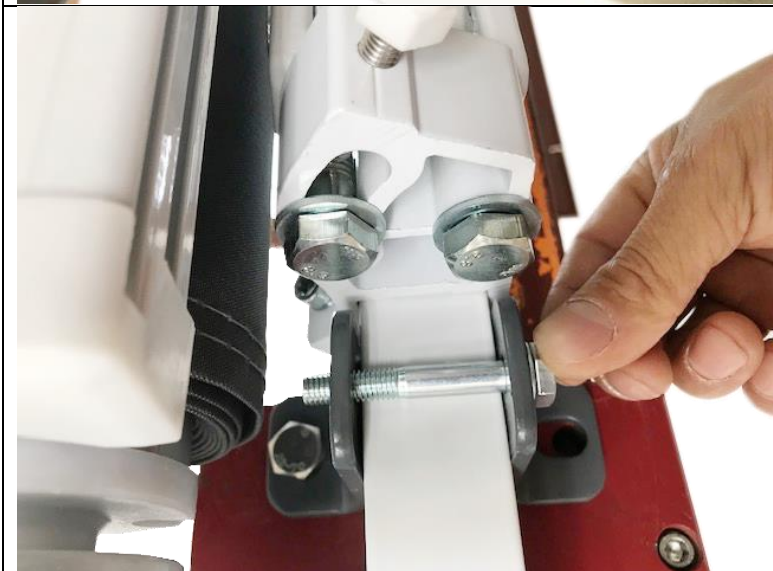


Anbringung der seitlichen Abdeckung.





Fixieren der Arme



Anbringen der Markise an die vorher an der Wand montierten Wandhalterungen.







Anbringen der Wasserwaage in der Mitte der Markise



Ausrichten der Arme und fixieren.

**Installationsvideos und Aufbauanleitungen**

zu unseren Produkten finden Sie unter

[www.gartenmoebelkauf.de](http://www.gartenmoebelkauf.de)

Nutzername: jet-line • Passwort: user2011

**Weitere Produkte für Ihren Garten**

finden Sie unter

[www.gartenmoebelkauf.de](http://www.gartenmoebelkauf.de)



**KBW Trading GmbH**

Gewerbering 2

88518 Herbertingen

Deutschland

Tel: 07586-921160

Fax: 07586-9211616

E-Mail: [info@jet-line.de](mailto:info@jet-line.de)

[www.gartenmoebelkauf.de](http://www.gartenmoebelkauf.de)





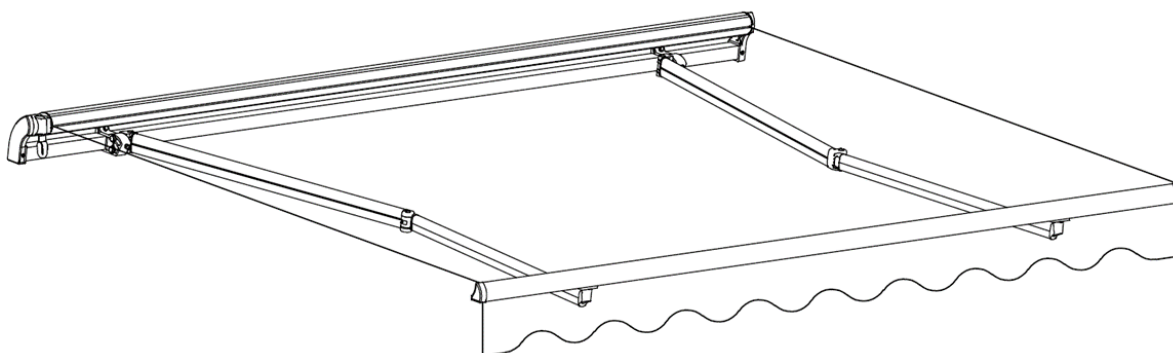
## ARTICULATED ARM AWNING

### „SUNCONNECT“

Article-No: 2831 (beige) / 2832 (anthracite)

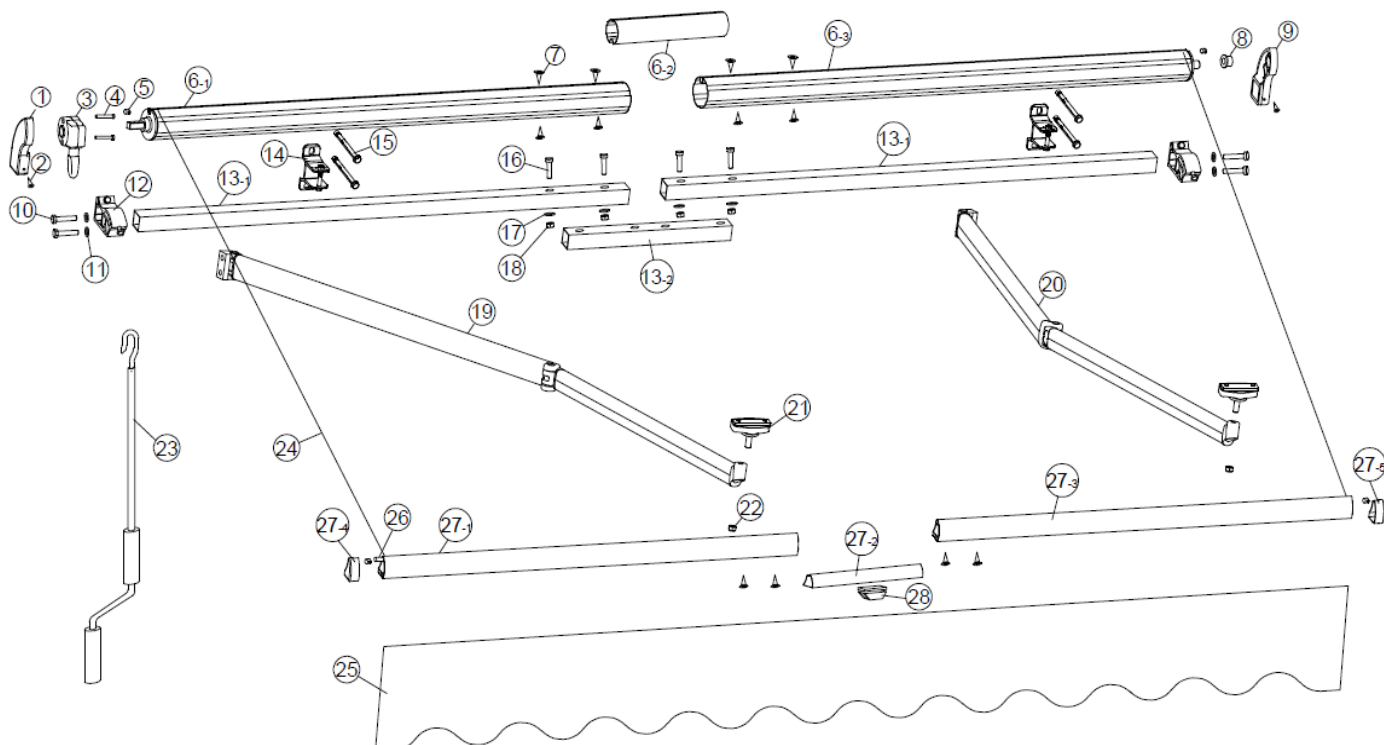
Dimension: 2,5 x 2 m

### - INSTALLATION & USER MANUAL -

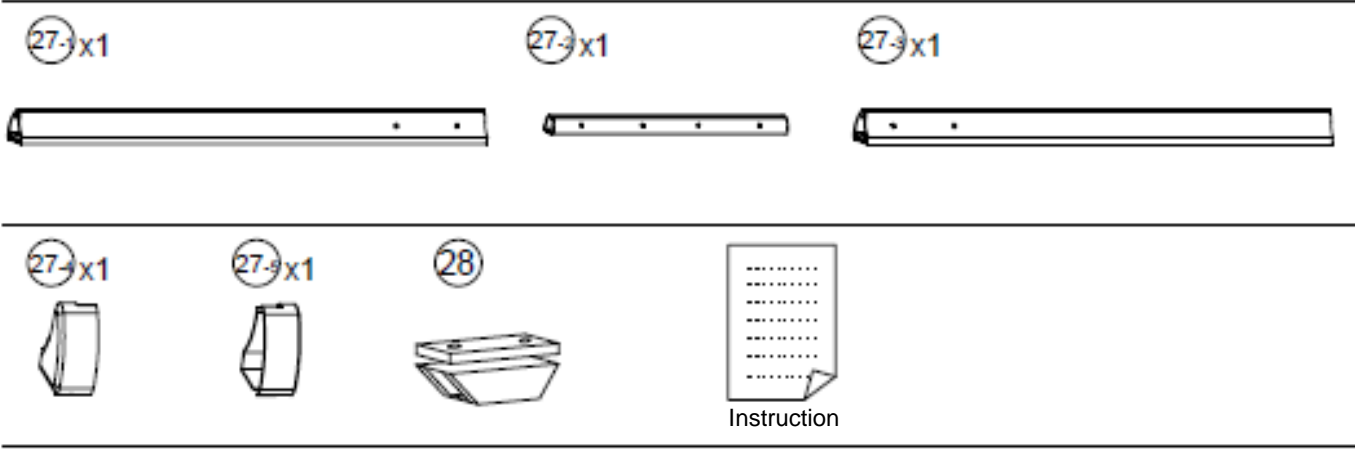


**WARNING:** Please read this instruction carefully prior to installation and follow it exactly. Save your manual well for future reference. Awnings are solely intended for sun- (NOT rain-) protection. Please make sure to retract the roof in rainy/windy conditions. Check with an on-site expert how the awning needs to be fixed on your wall. The anchors included with delivery are not necessarily suitable for every wall-type. We cannot be held liable for incorrect installation or weather-caused damage.

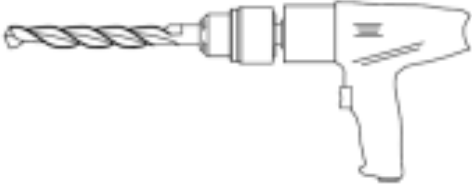
# PARTS & REQUIRED TOOLS



- |        |            |      |           |            |           |        |
|--------|------------|------|-----------|------------|-----------|--------|
| ① x1   | ② x4       | ③ x1 | ④ x2      | ⑤ x6       | ⑥-1 x1    | ⑥-2 x1 |
|        | <br>ST5×15 |      | <br>M6×40 |            |           |        |
| ⑥-3 x1 | ⑦ x12      | ⑧ x1 | ⑨ x1      | ⑩ x4       | ⑪ x4      | ⑫ x2   |
|        | <br>ST4×15 |      |           | <br>M12×45 | <br>Ø12.5 |        |
| ⑬-1 x2 | ⑬-2 x1     | ⑭ x2 | ⑮ x4      | ⑯ x4       | ⑰ x4      | ⑱ x4   |
|        |            |      |           | <br>M6×50  | <br>Ø6.5  | <br>M6 |
| ⑲ x1   | ⑳ x1       | ㉑ x2 | ㉒ x2      |            |           |        |
|        |            |      | <br>M8    |            |           |        |
| ㉓ x1   | ㉔ ㉕ x1     | ㉖ x3 |           |            |           |        |
|        |            |      |           |            |           |        |



Please prepare the following tools prior to installation:



Drilling machine with drill bit Ø 12 mm



Measuring Tape



Wrench



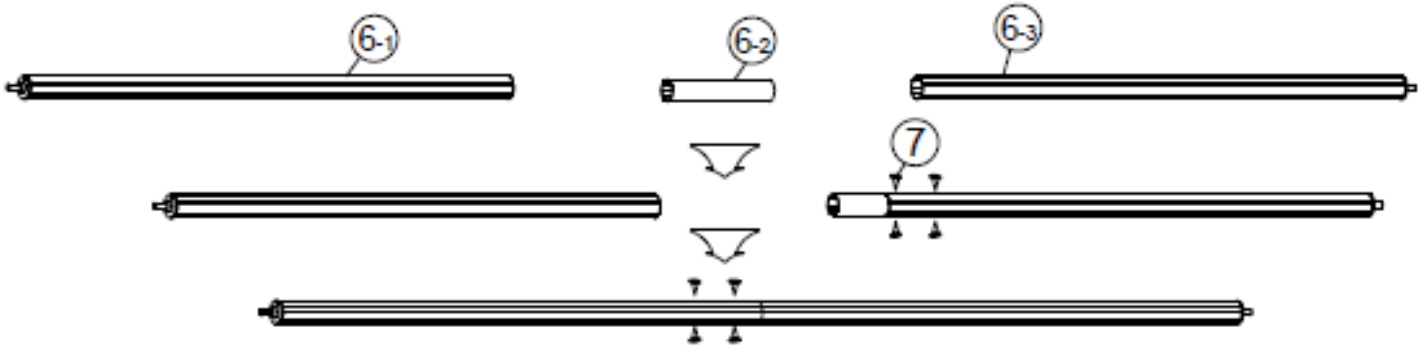
Screwdriver

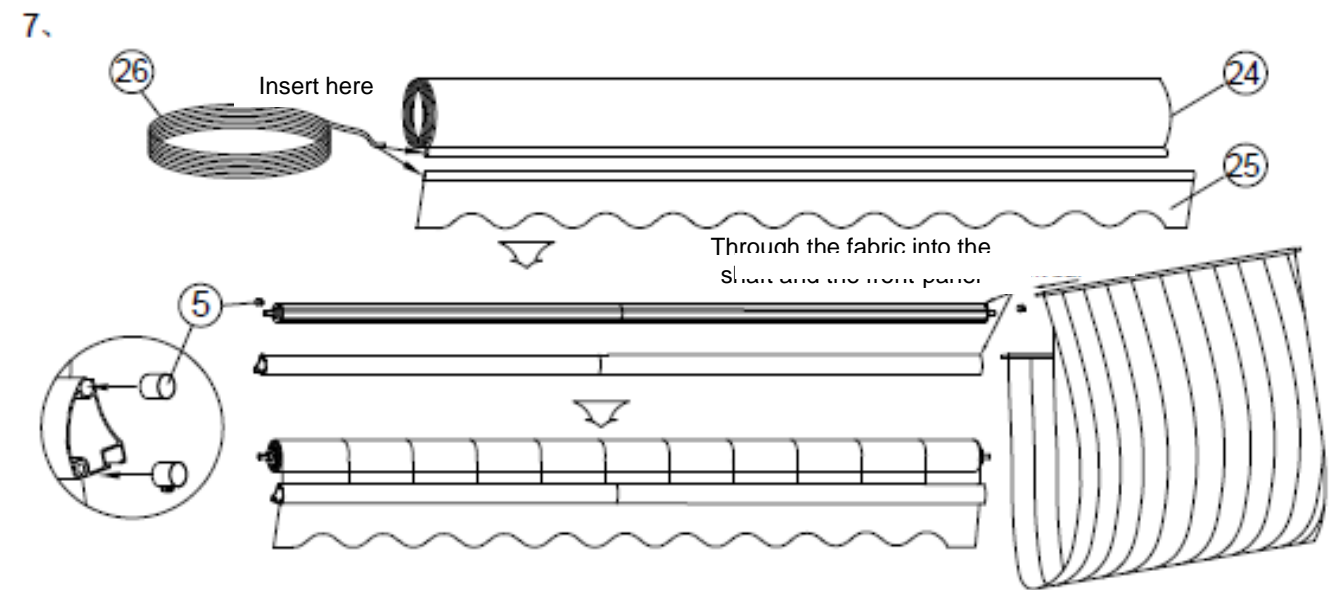
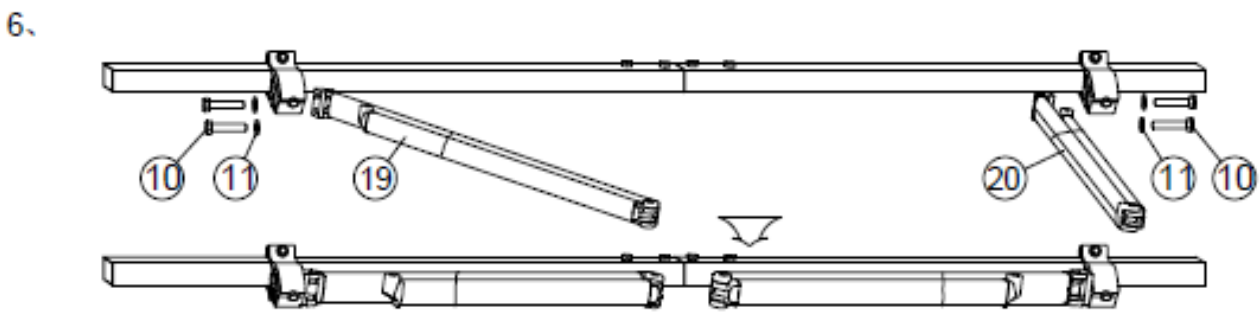
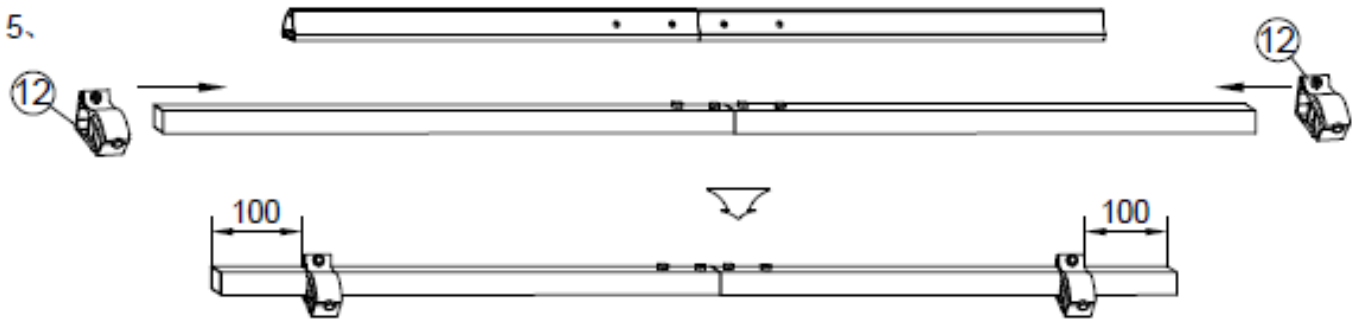
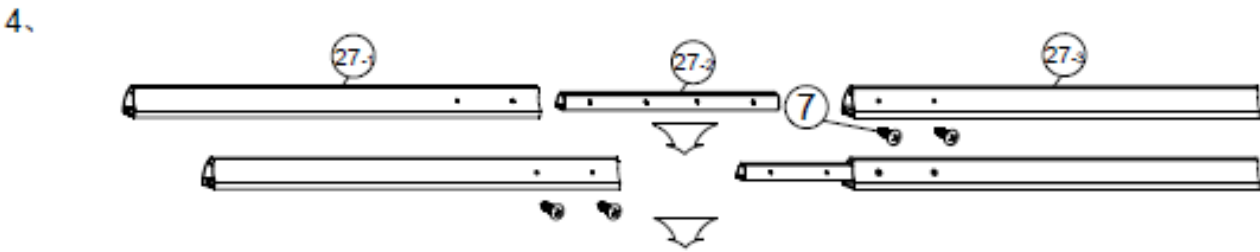
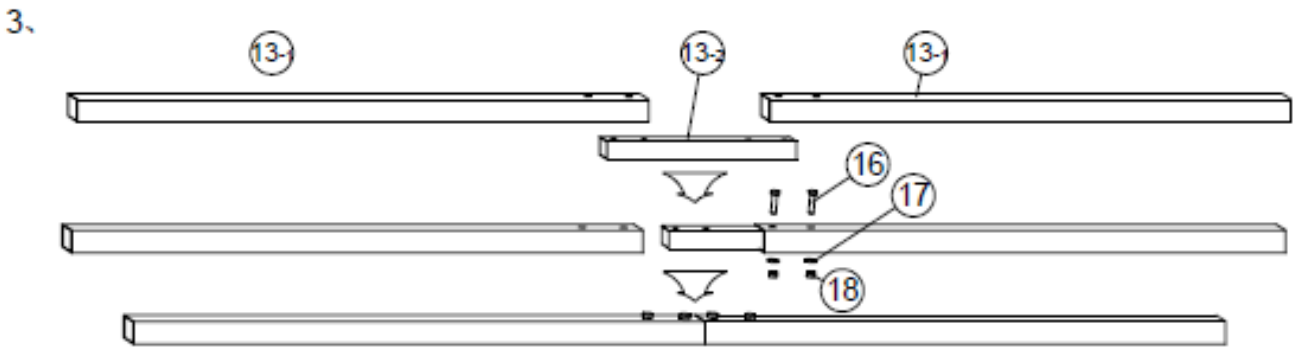
### Installation

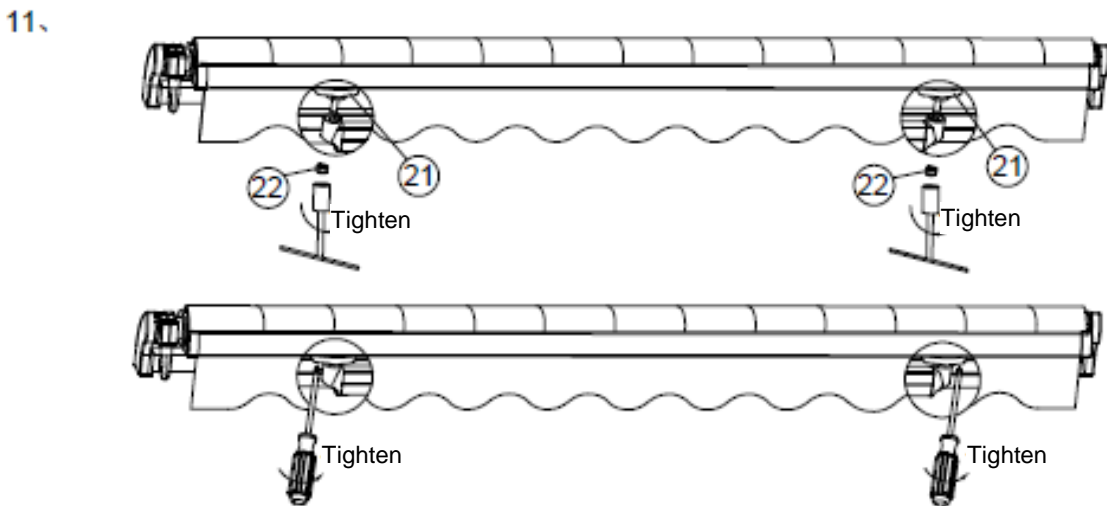
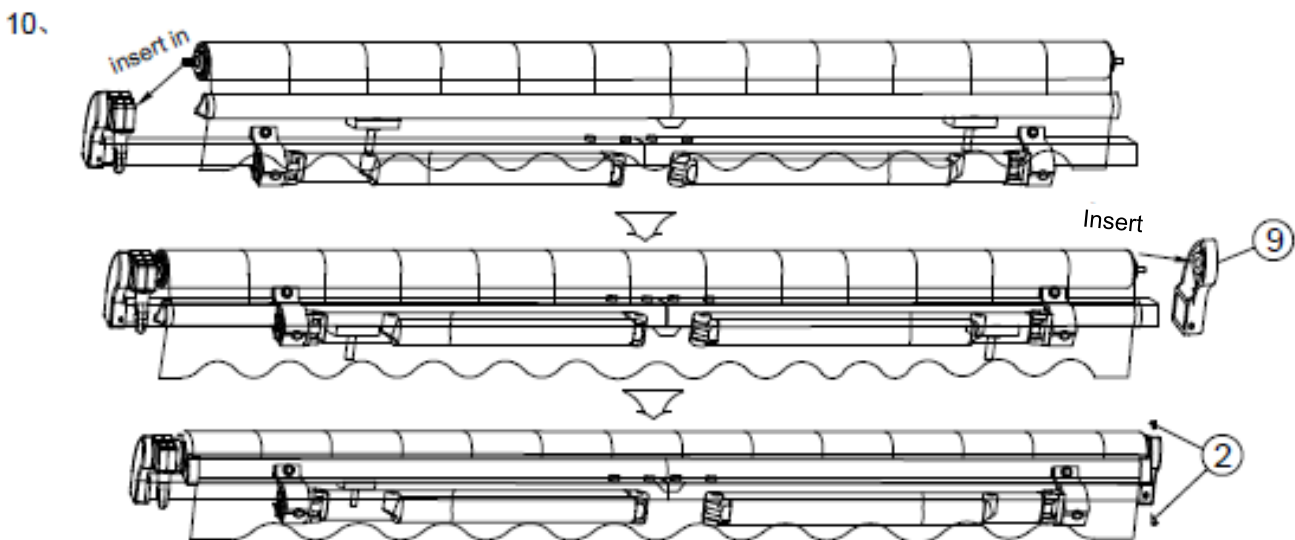
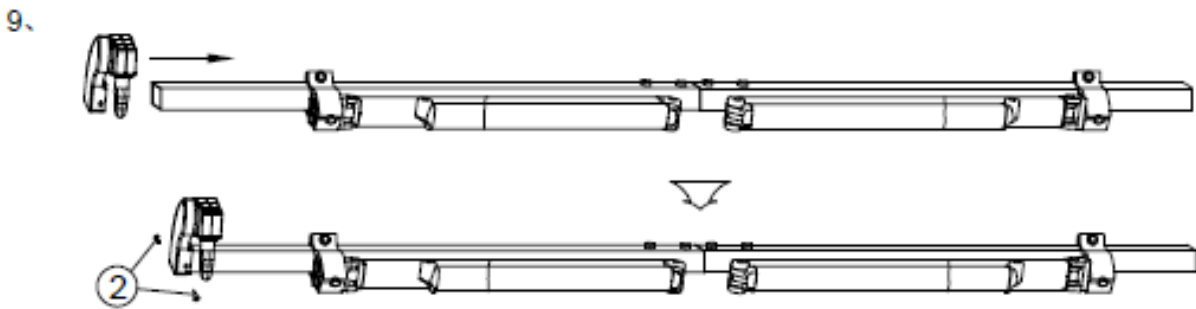
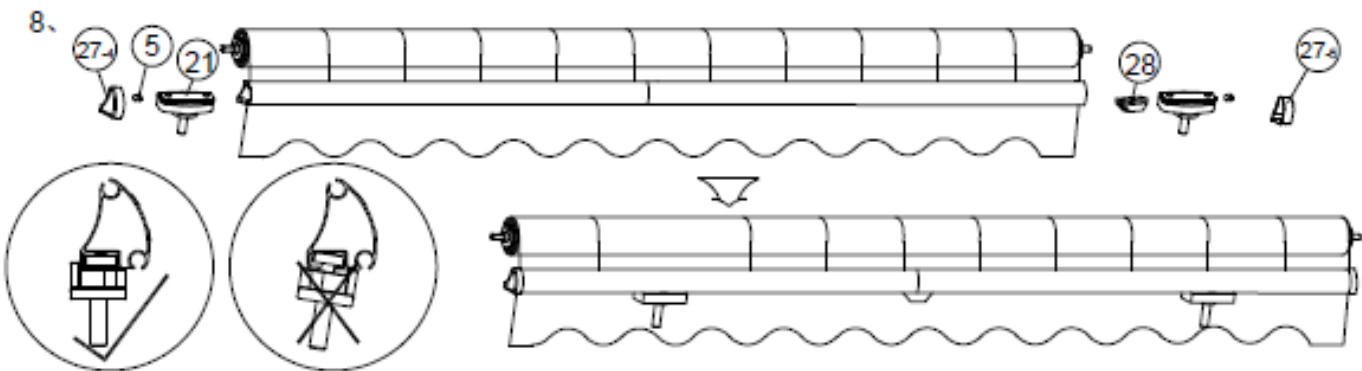
1.

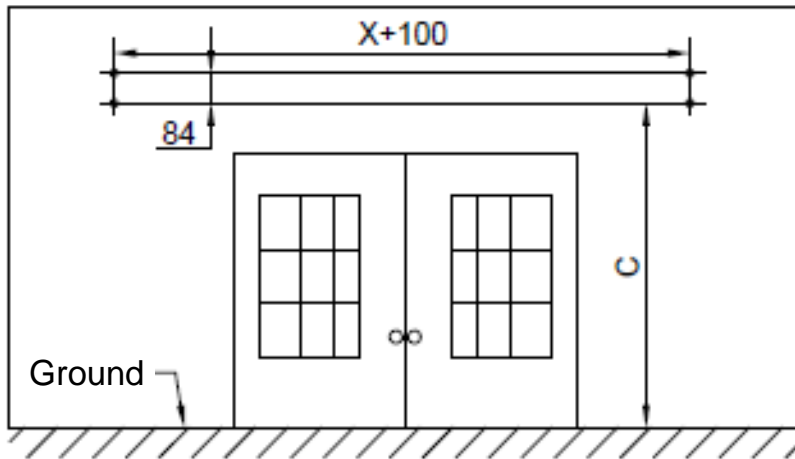
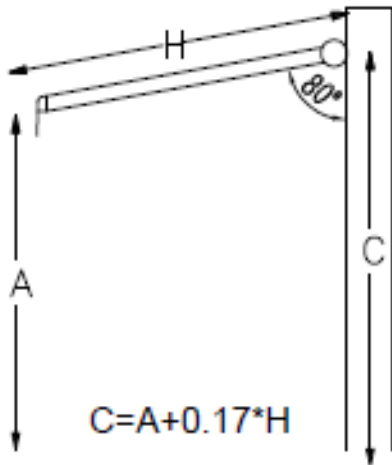
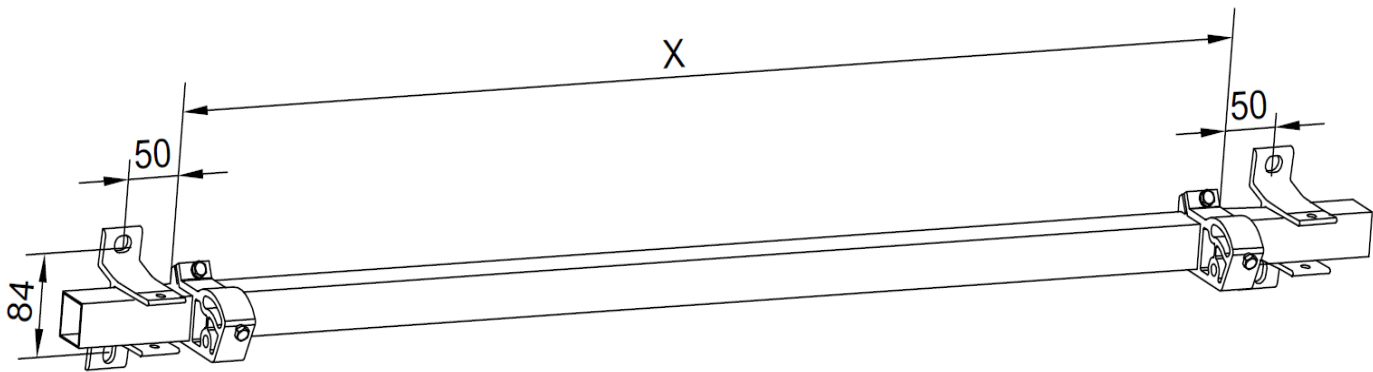


2.

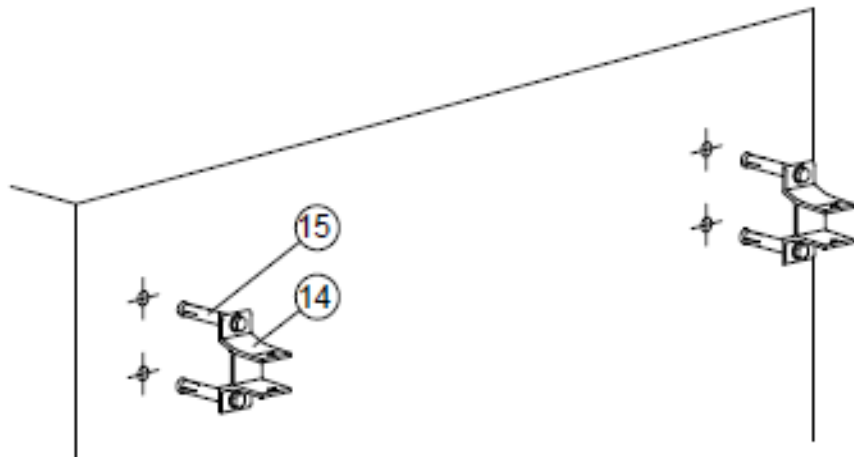
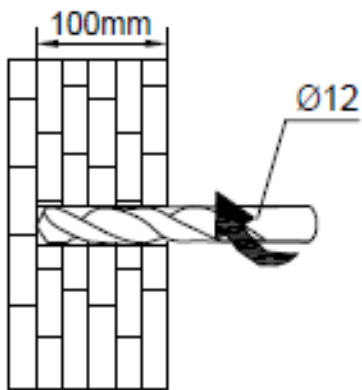




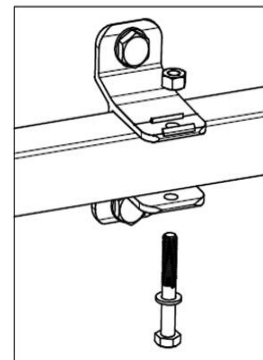
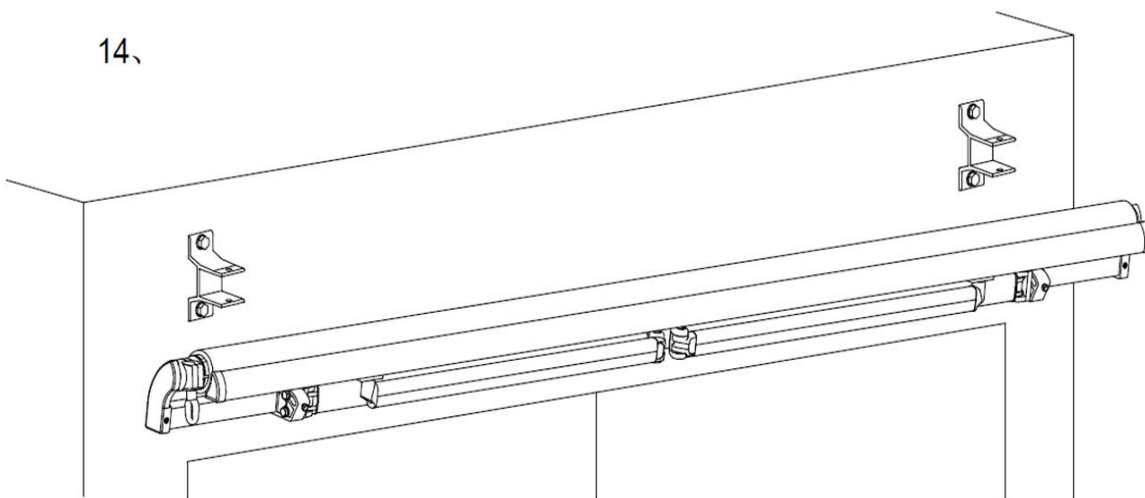




13.

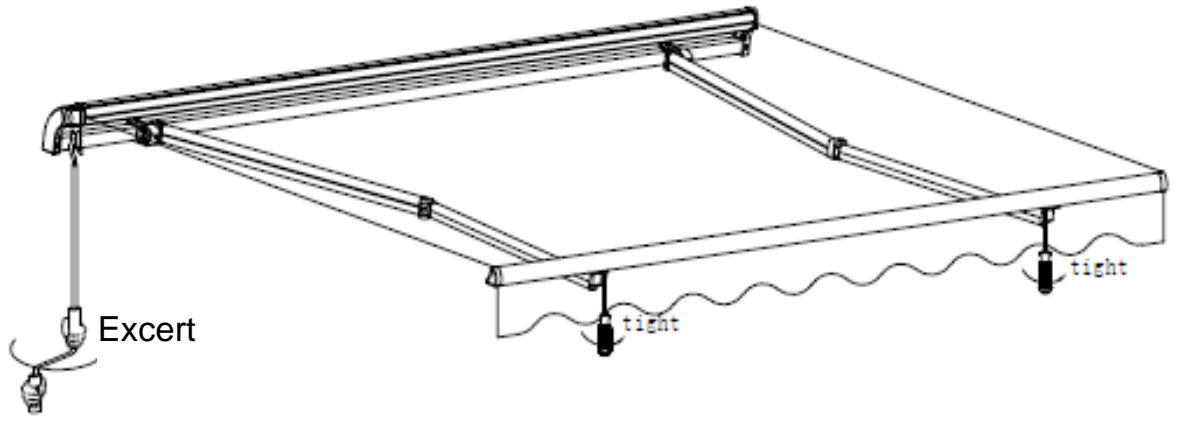


14.



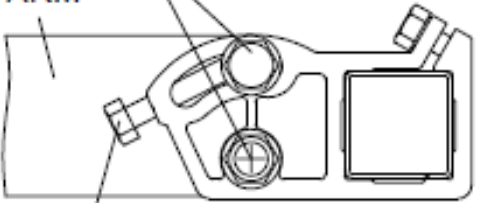


15.



LOCKING NUTS

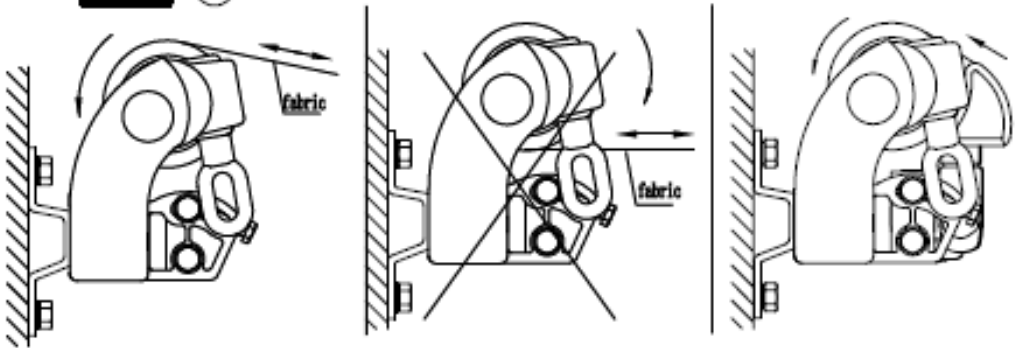
ARM



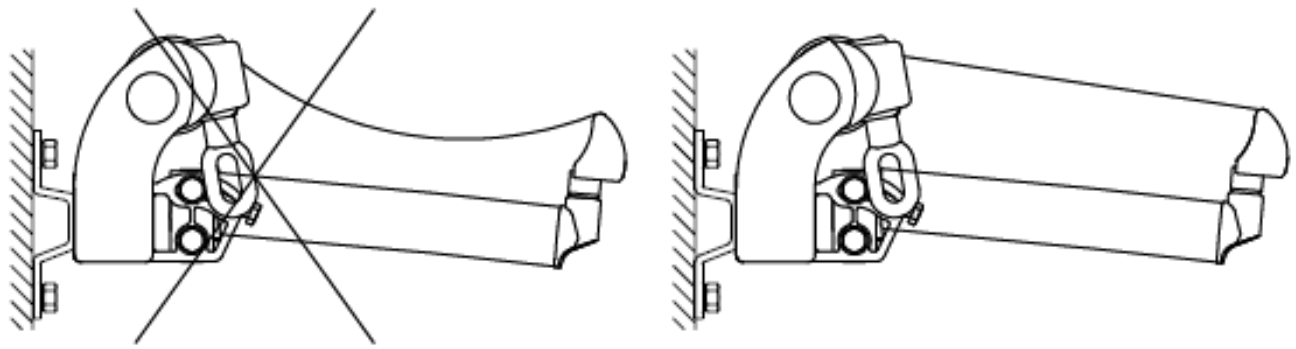
JACK BOLT

Check if the awning is level with the use of the spring level (28) on the front bar. Adjust the angle adjuster at either end by loosening the locking nuts of the angle adjuster, turn the jack bolt to adjust the pitch. Adjust the arm until the front profile is level. Tighten the locking nuts again to fix the level of awning.

To adjust the inclination of the awning, adjust the angle adjuster on both arm shoulders to achieve the desired inclination. Fix the locking nuts when the awning is level.



**Warning:** When the front bar touches the end cap shown in the image, do not try to bring them closer. Otherwise, the product may be damaged.





Before you start assembly, make sure that your shipment is complete and there are no parts missing or damaged.



Connect the retractors



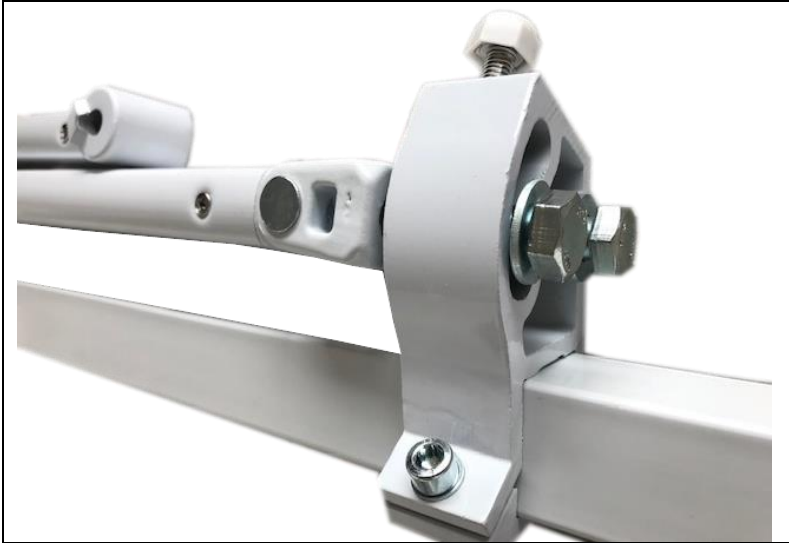
Fix the retractors



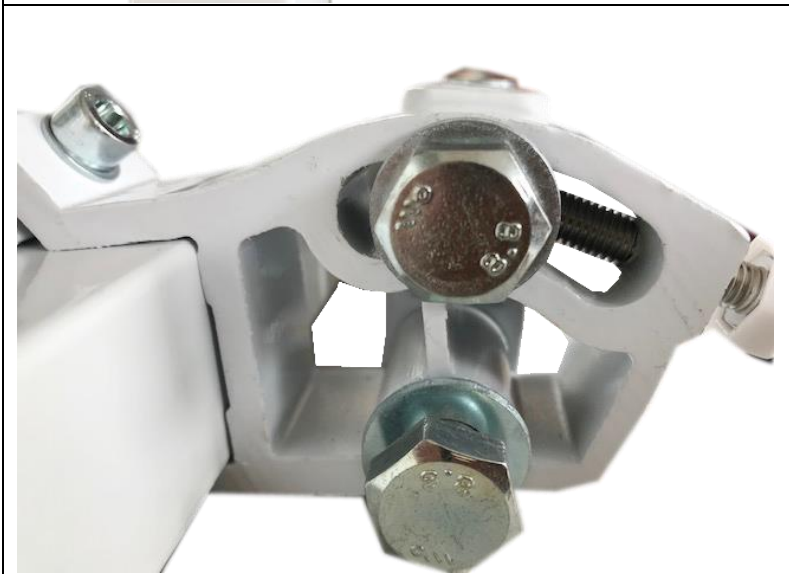
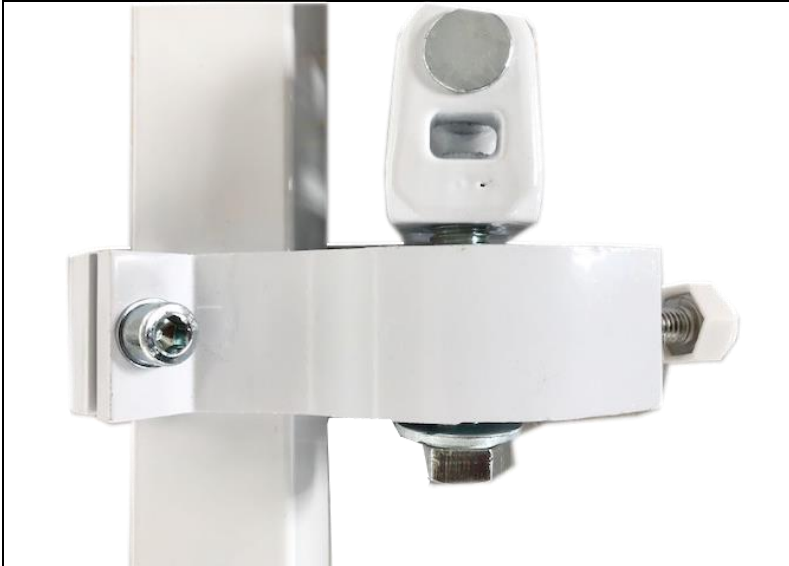
Connect the front-panel

	<p>Fix the front-panel</p>
	<p>Connect the square tube</p>
	<p>Fix the square tube</p>
	
	<p>Install the holder for the arms</p>





Insert the arms into the holders



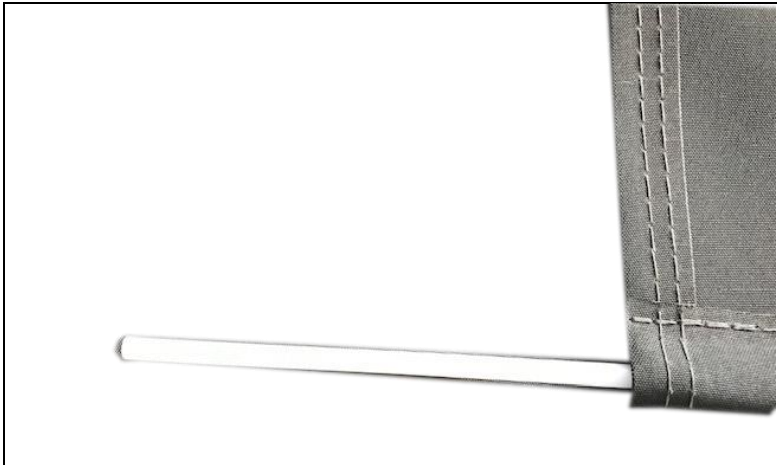


Connect the arms firmly with the holders

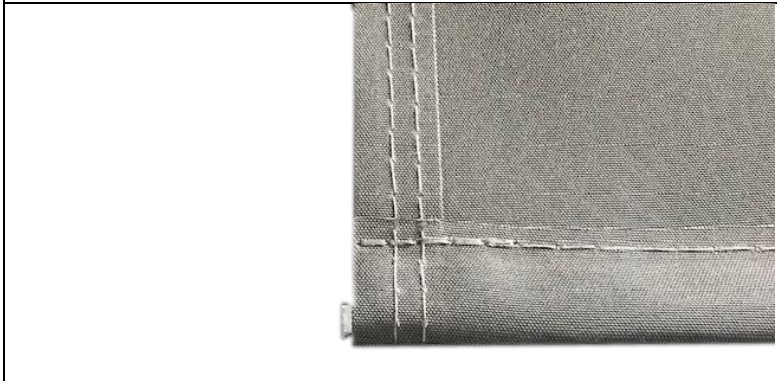


Assemble the winder and the side-cover

	<p>On both sides</p>
	
	<p>Insert the reinforcement material in the tunnel of the roof-fabric</p>



Shorten the reinforcement to make it fit the tunnel on both sides







Insert the reinforcement material in the tunnel of the volant-fabric



Insert the reinforced tunnel in the awning shaft



Carefully pull the cloth through to the other side



Afterwards plug the tunnel-entry on both sides



Tighten carefully



Insert fabric in the front-panel



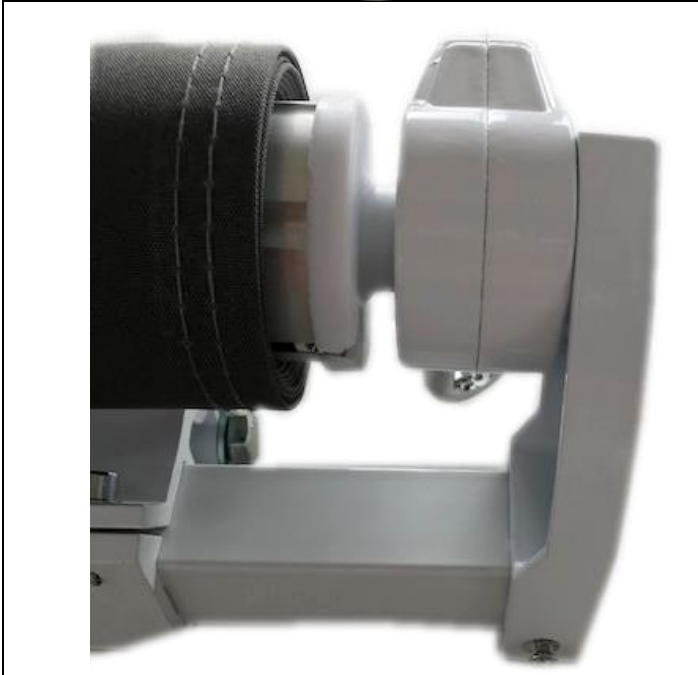
	
	<p>Evenly wind the cloth onto the roll</p>
	
	
	<p>Install the side cap</p>



Put on the driving worm



Fix the driving worm





Fix arm-brackets onto the front rail



Connect the awning-arms with the holders





Fix the holders



That's how it should look like after finishing assembly



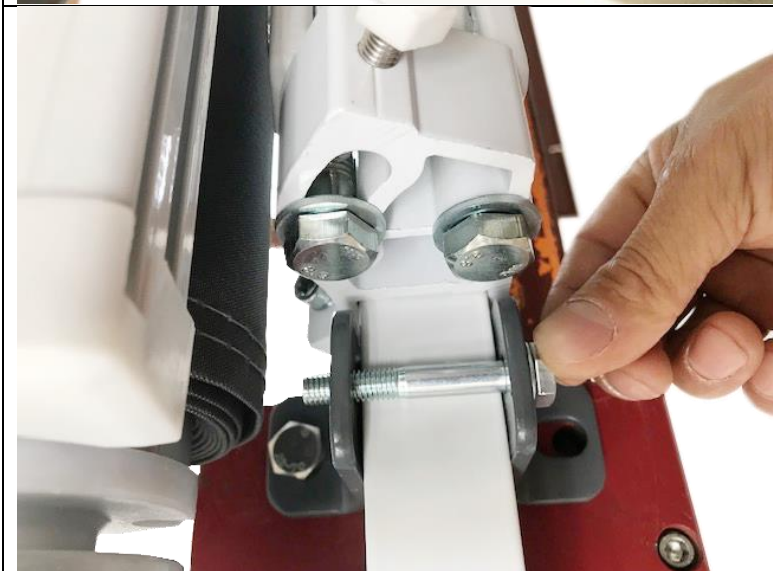
Put on the side cover







Fix the arms



Install the awning onto the brackets  
priorly mounted onto your wall





Fix the spirit level in the middle



Align and fix the arms

**Installation-videos and further instructions**

for our products can be found on

[www.gartenmoebelkauf.de](http://www.gartenmoebelkauf.de)

Username: jet-line • Password: user2011

**Further products for your garden**

can be found on

[www.gartenmoebelkauf.de](http://www.gartenmoebelkauf.de)



**KBW Trading GmbH**

Gewerbering 2

88518 Herbertingen

Germany

Phone: 07586-921160

Fax: 07586-9211616

E-Mail: [info@jet-line.de](mailto:info@jet-line.de)

[www.gartenmoebelkauf.de](http://www.gartenmoebelkauf.de)