





















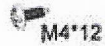



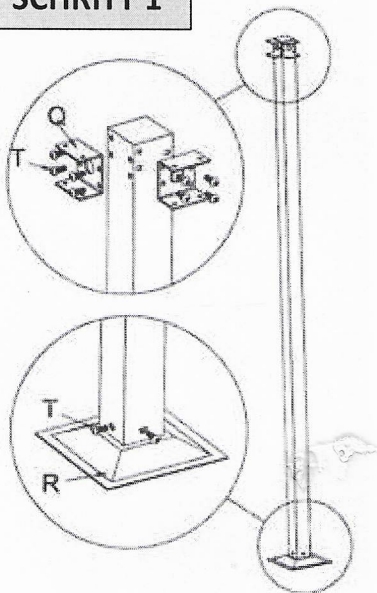
# Teile-Liste

Nr.	Abb.	Stz.
A		2
C		1
E		1
G		2
I		2
K		4
M		8
O		4
Q		12
S		16
U	 M6*35	40
W		1

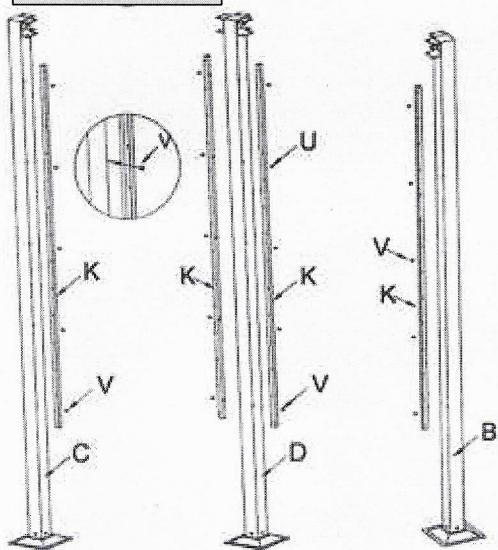
Nr.	Abb.	Stz.
B		1
D		1
F		1
H		1
J		28
L		8
N		4
P		1
R		5
T	 M6*15	128
V	 M4*12	76
X		1

# Aufbauanleitung

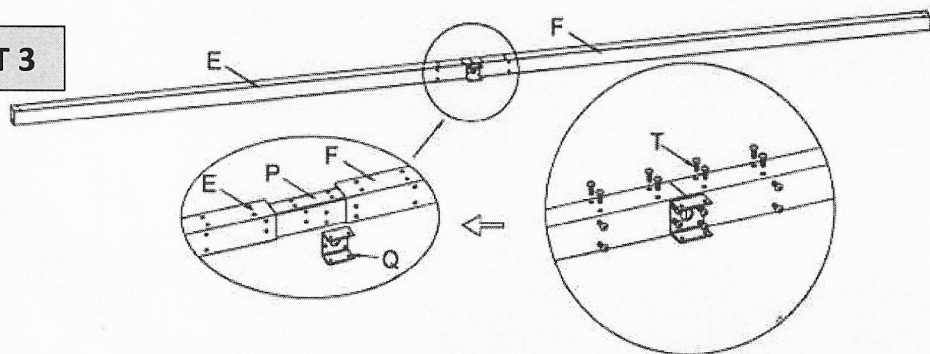
## SCHRITT 1



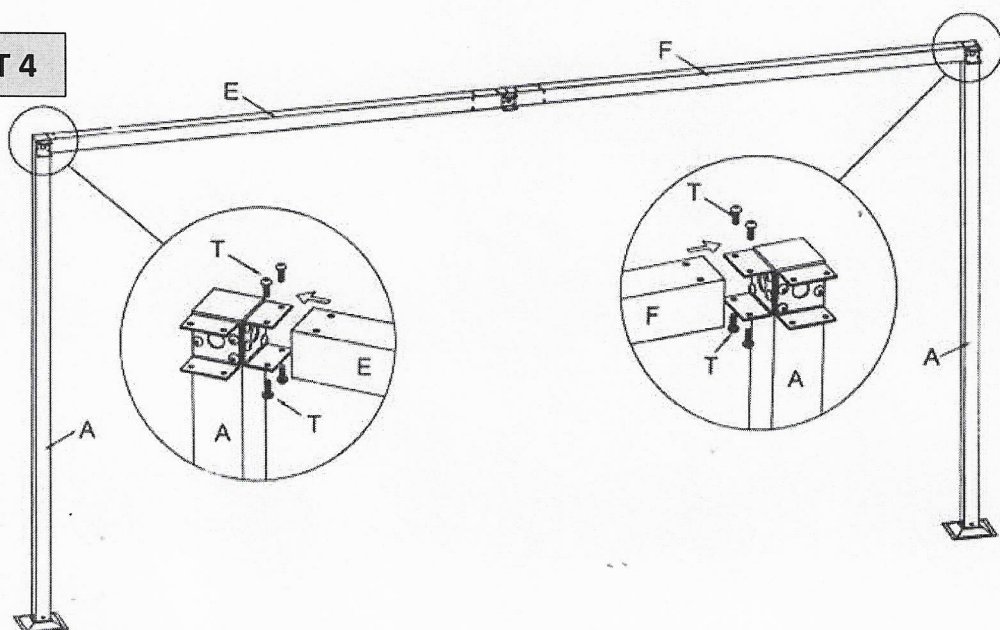
## SCHRITT 2



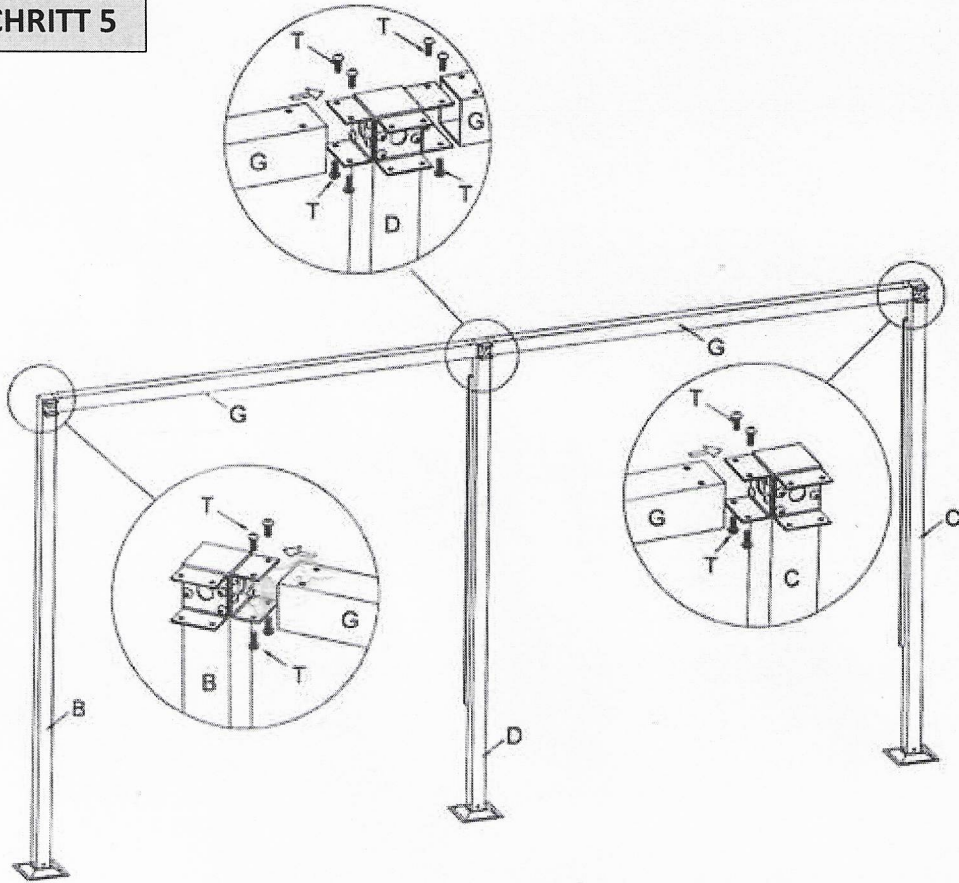
## SCHRITT 3



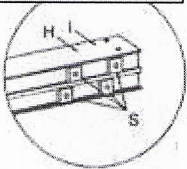
## SCHRITT 4



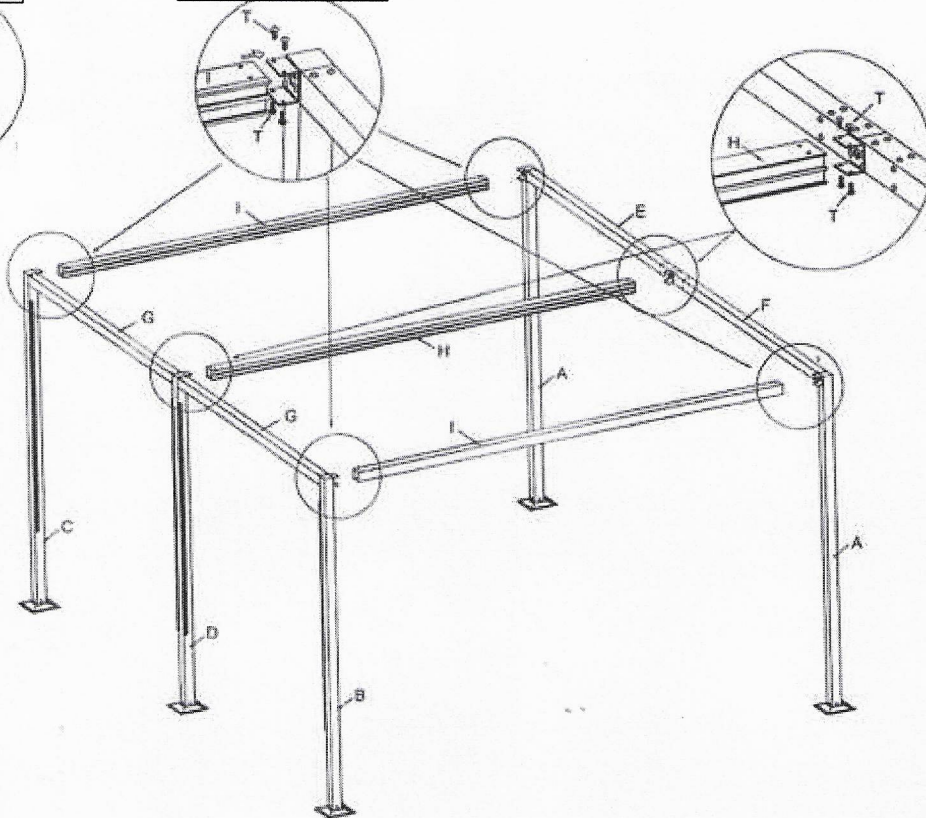
**SCHRITT 5**



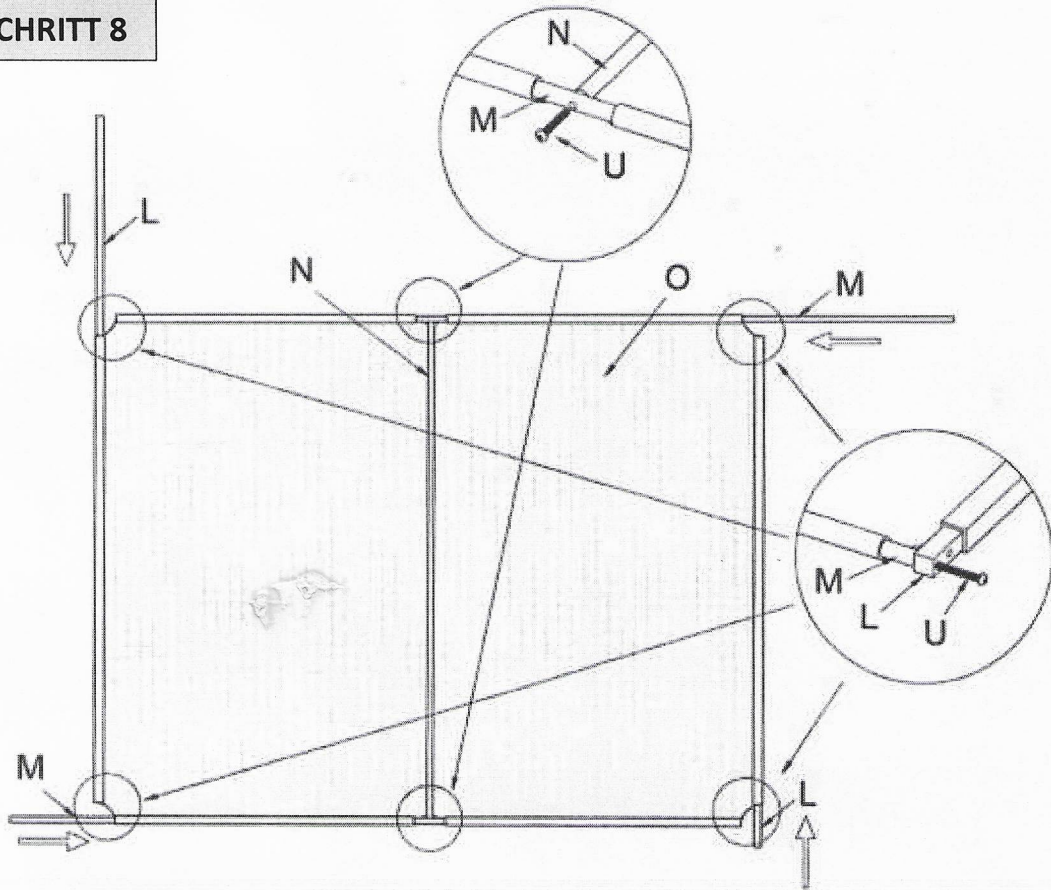
**SCHRITT 6**



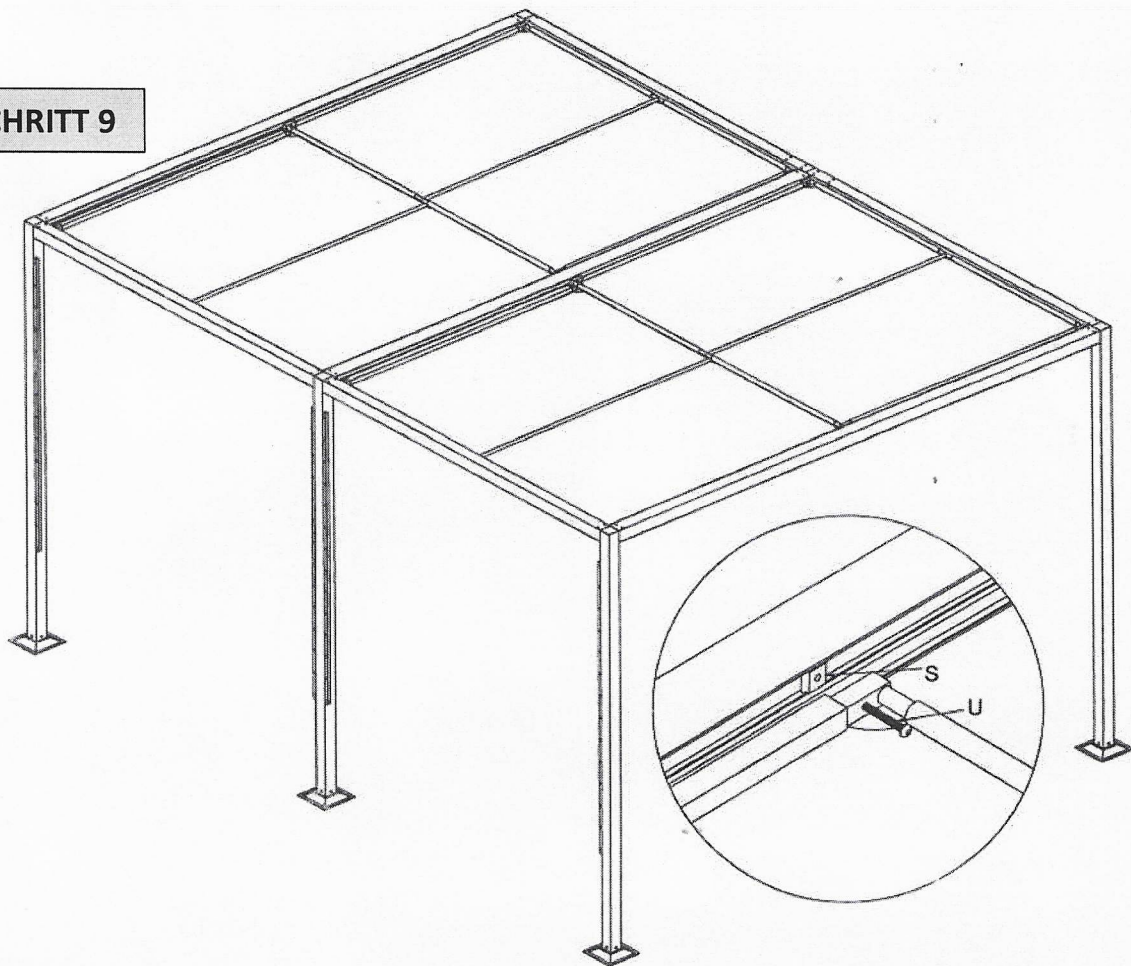
**SCHRITT 7**



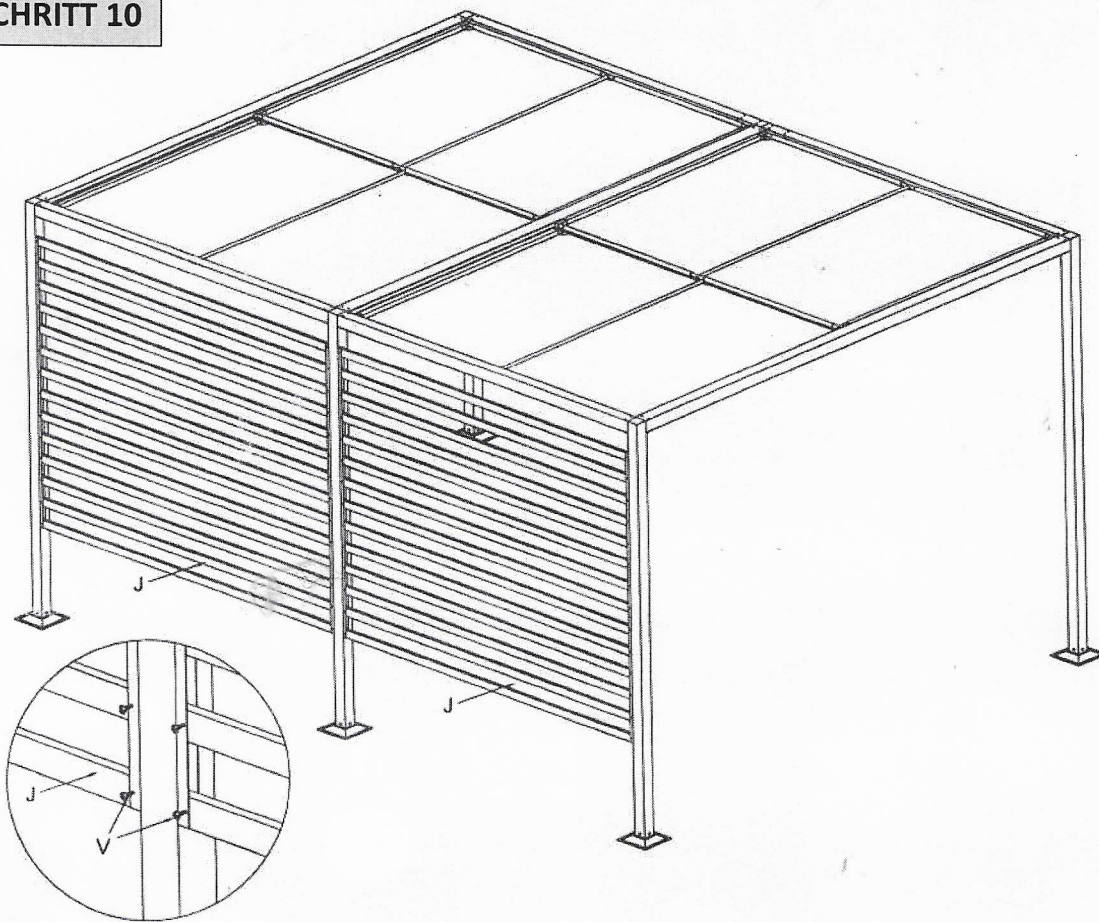
SCHRITT 8



SCHRITT 9



SCHRITT 10



**Bitte unbedingt beachten:**

**Bei starkem Wind/Sturm oder heftigem Regen muss das Pavillon-Dach abgenommen werden**