



GARTENPAVILLON „AMUN“

Artikel-Nr.: 2937

400 x 300 x 220 cm

- AUFBAUANLEITUNG -



Installationsvideos und Aufbauanleitungen

zu unseren Produkten finden Sie unter

www.jet-line-e-trade.de

Nutzername: jet-line • Passwort: user2011

Weitere Produkte für Ihren Garten

finden Sie unter

www.gartenmoebelkauf.de













Produkt-Code:













2937

Produkt-Maße:

ca. 400 X 300 X 220 cm

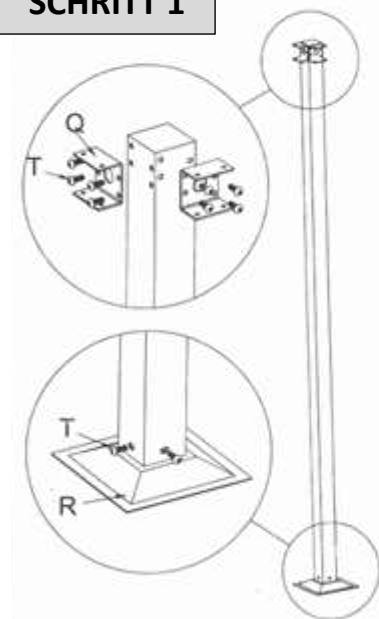
Teile-Liste

Nr.	Abb.	Stz.
A		2
C		1
E		1
G		2
I		2
K		4
M		8
O		4
Q		12
S		16
U	 M6*35	40
W		1

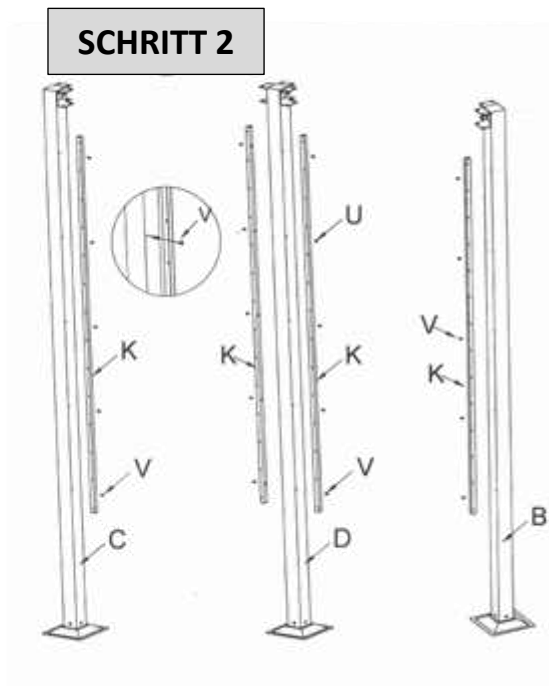
Nr.	Abb.	Stz.
B		1
D		1
F		1
H		1
J		28
L		8
N		4
P		1
R		5
T	 M6*15	128
V	 M4*12	76
X		1

Aufbauanleitung

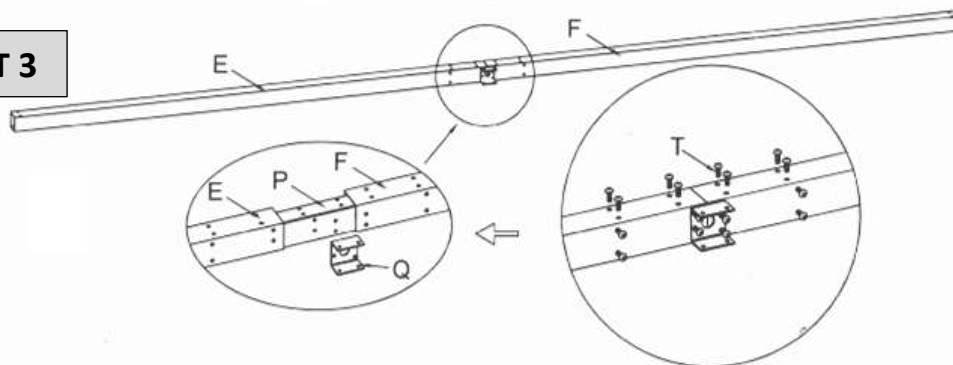
SCHRITT 1



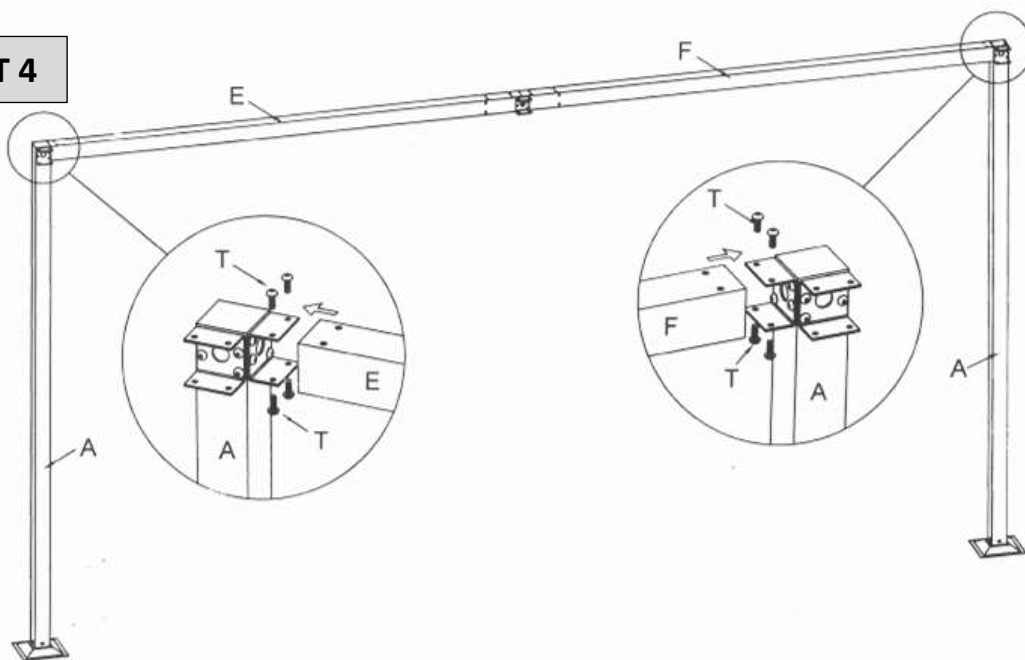
SCHRITT 2



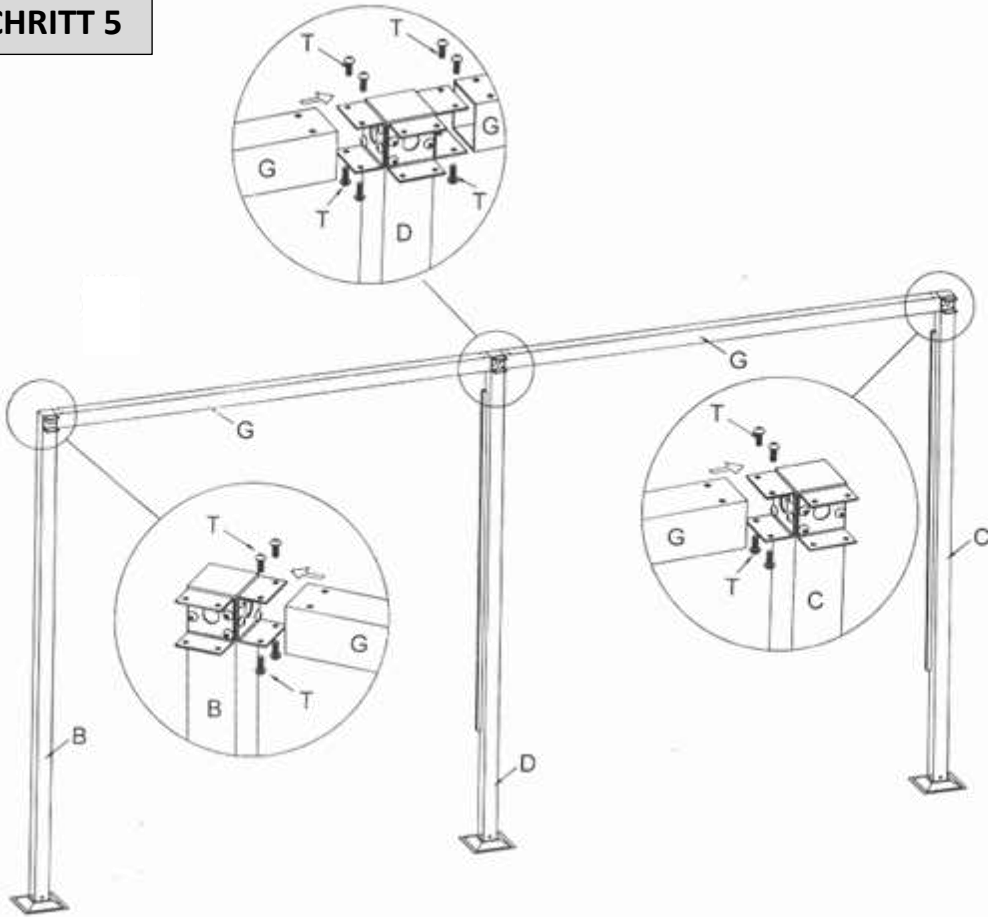
SCHRITT 3



SCHRITT 4

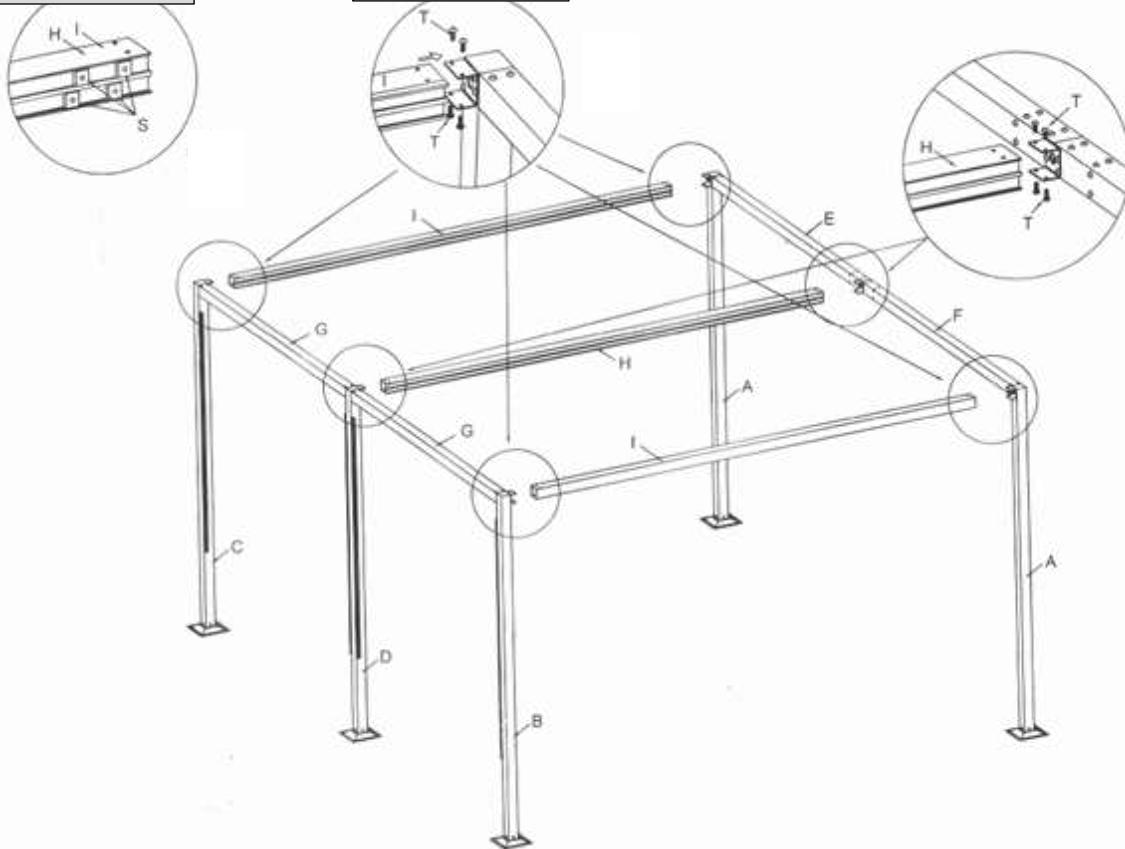


SCHRITT 5

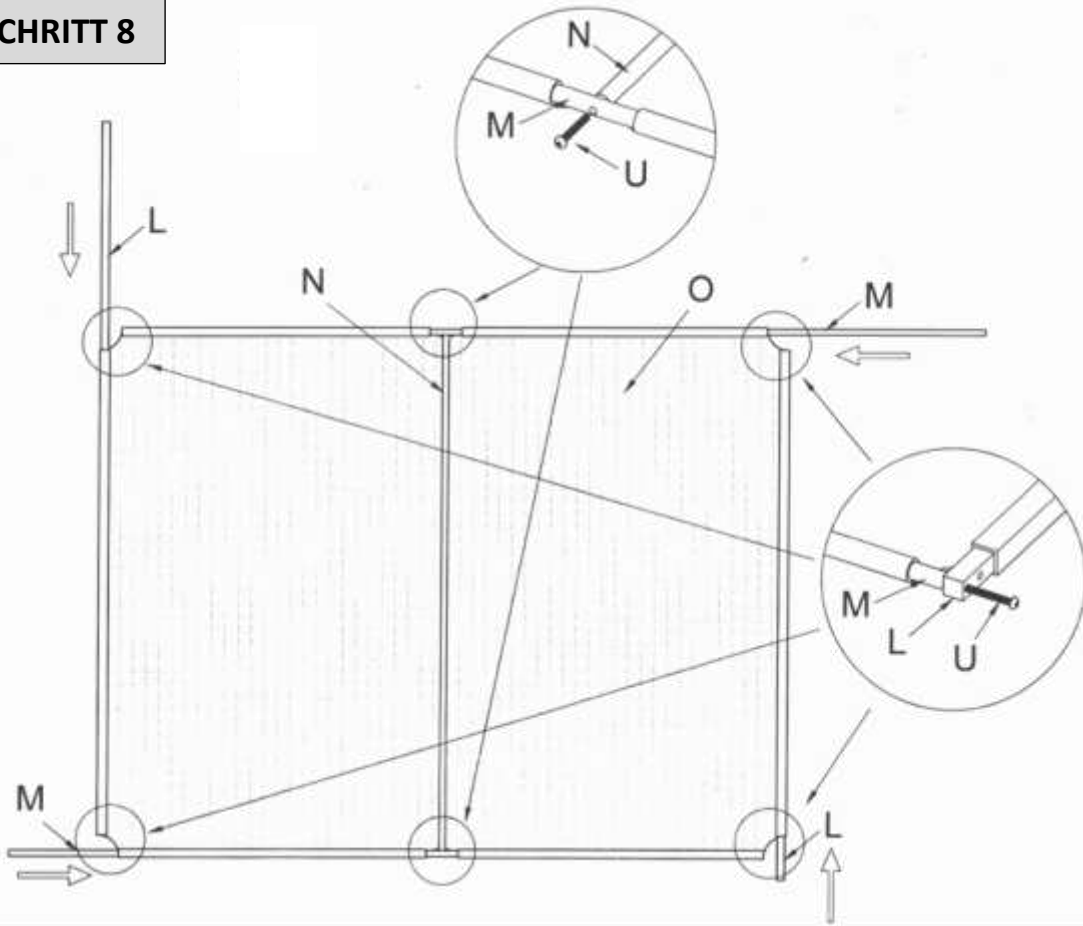


SCHRITT 6

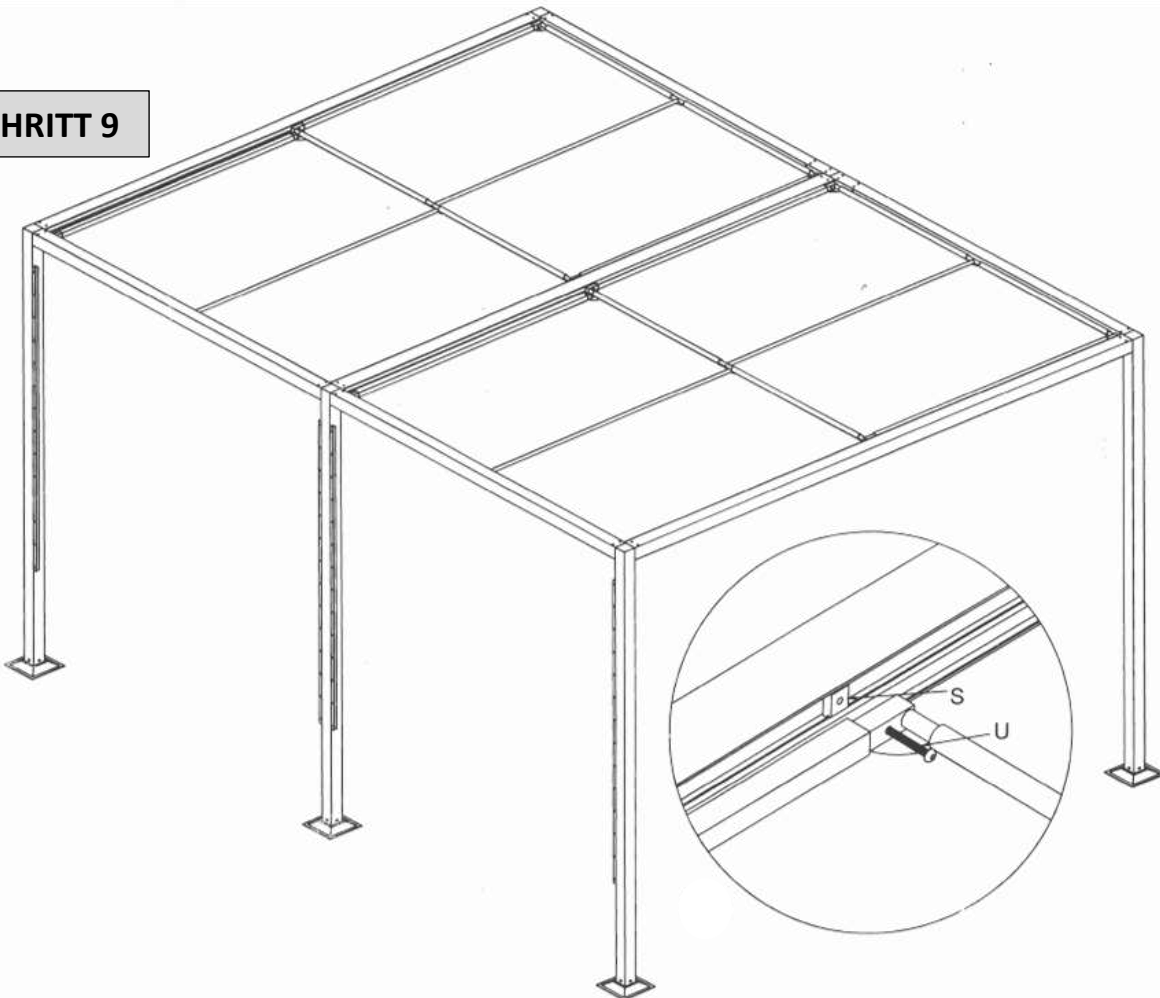
SCHRITT 7



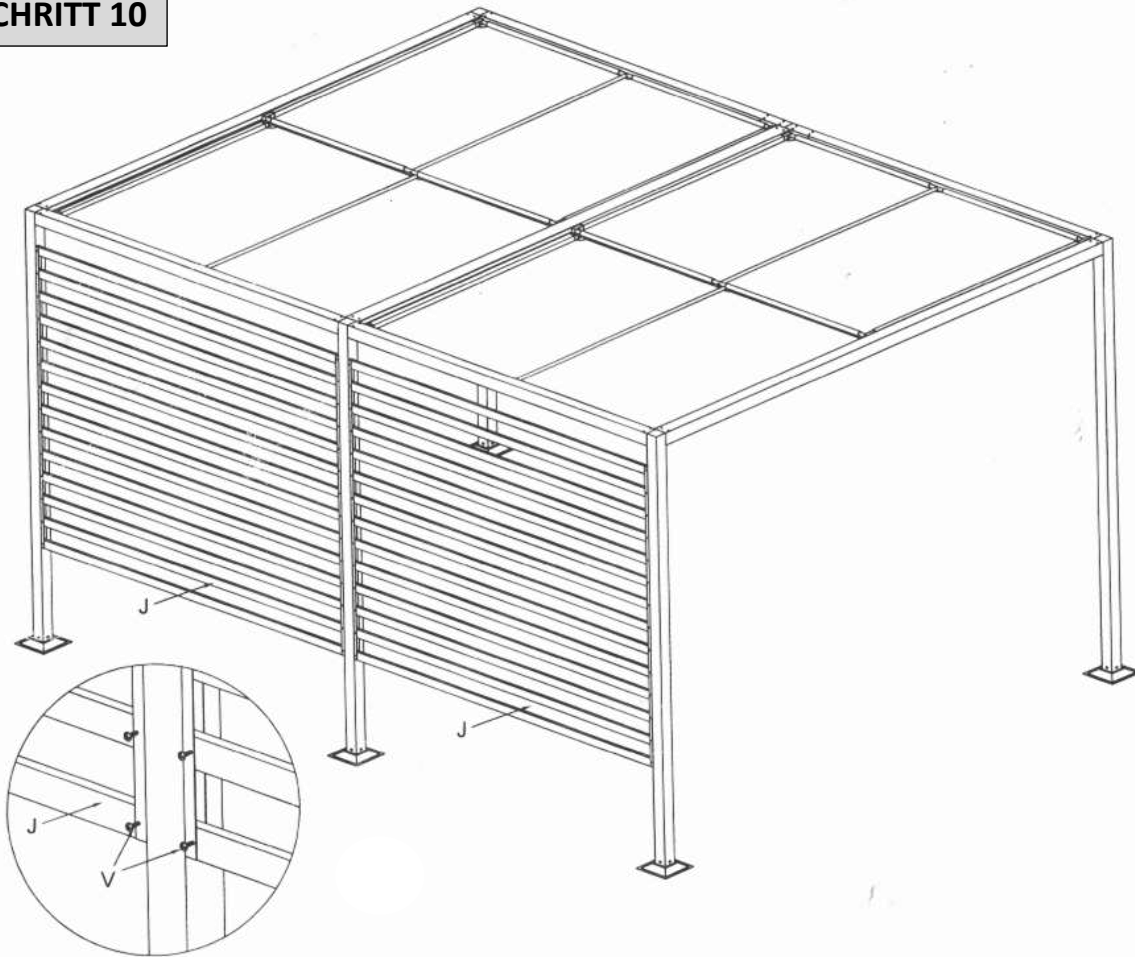
SCHRITT 8



SCHRITT 9



SCHRITT 10



Bitte unbedingt beachten:

Bei starkem Wind/Sturm oder heftigem Regen muss das Pavillon-Dach abgenommen werden



Installationsvideos und Aufbauanleitungen

zu unseren Produkten finden Sie unter

www.jet-line-e-trade.de

Nutzername: jet-line • Passwort: user2011

Weitere Produkte für Ihren Garten

finden Sie unter

www.gartenmoebelkauf.de



KBW Trading GmbH

Gewerbering 2

88518 Herbertingen

Deutschland

Tel: 07586-921160

Fax: 07586-9211616

E-Mail: info@jet-line.de

www.gartenmoebelkauf.de