

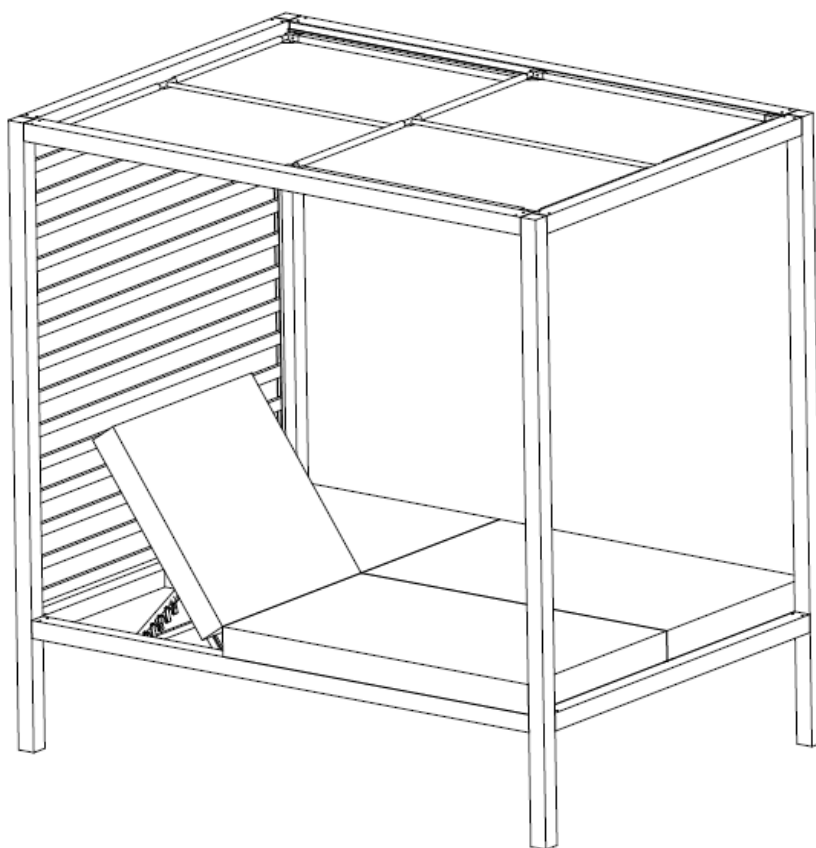


## **GARTENPAVILLON „BACCARO“**

Artikel-Nr.: 23017 (weiß) + 23018 (anthrazit)

210 x 149 x 210 cm

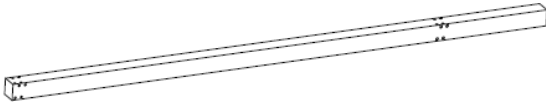


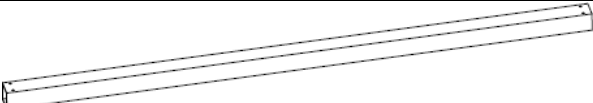

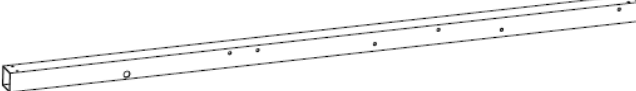
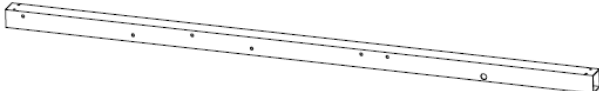








**- AUFBAUANLEITUNG -**


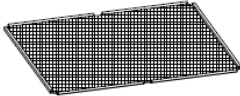
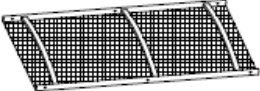

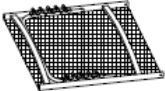








***Installationsvideos und Aufbauanleitungen  
zu unseren Produkten finden Sie  
in unserem Shop beim jeweiligen Produkt***

***Weitere Produkte für Büro, Haus und Garten  
finden Sie unter  
[www.jet-line.de](http://www.jet-line.de)***

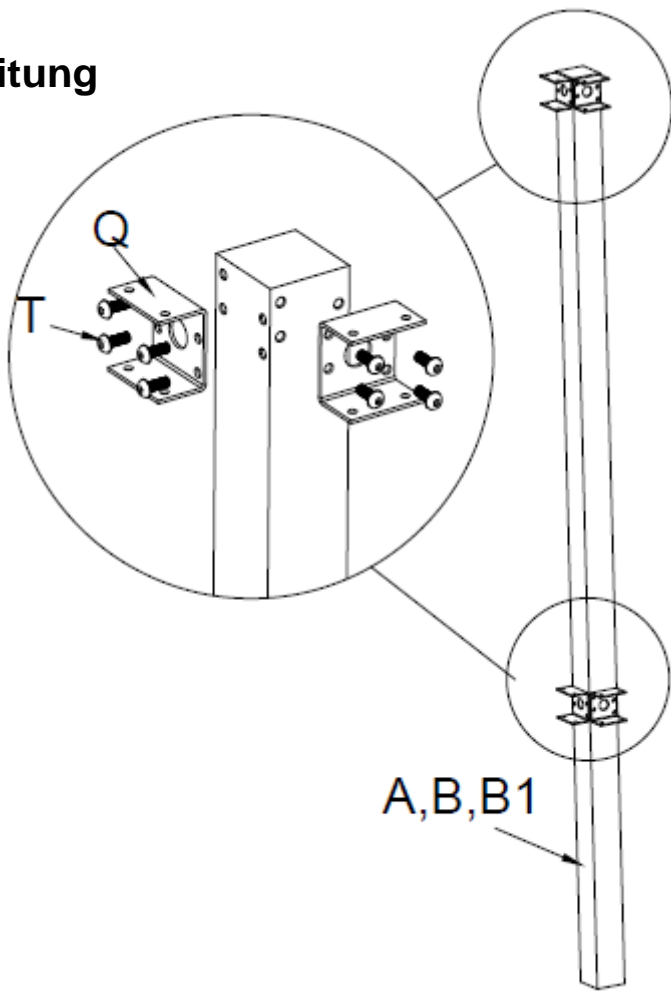
## Teile-Liste

Nr.	Abb.	Bezeichnung	Stz.
A		Vorderer Standfuß A	2
B		Hinterer Standfuß B	1
B1		Hinterer Standfuß B1	1
C		Oberer Querverbinder C	2
C1		Unterer Querverbinder C1	2
D		Äußerer Rahmenverbinder D	1
E		Äußerer Rahmenverbinder E	1
F		Mittlerer Rahmenverbinder	1
G		Kopfstützenhalter für Kippfunktion	4
H		Querverbinder H	1
I		Oberer Rahmenverbinder I	2
J		Lamellen	14
K		Seitliche Halteschiene für Lamellen	2
L		Lange Dach- Rahmenstange	4
M		Kurze Dach- Rahmenstange	4

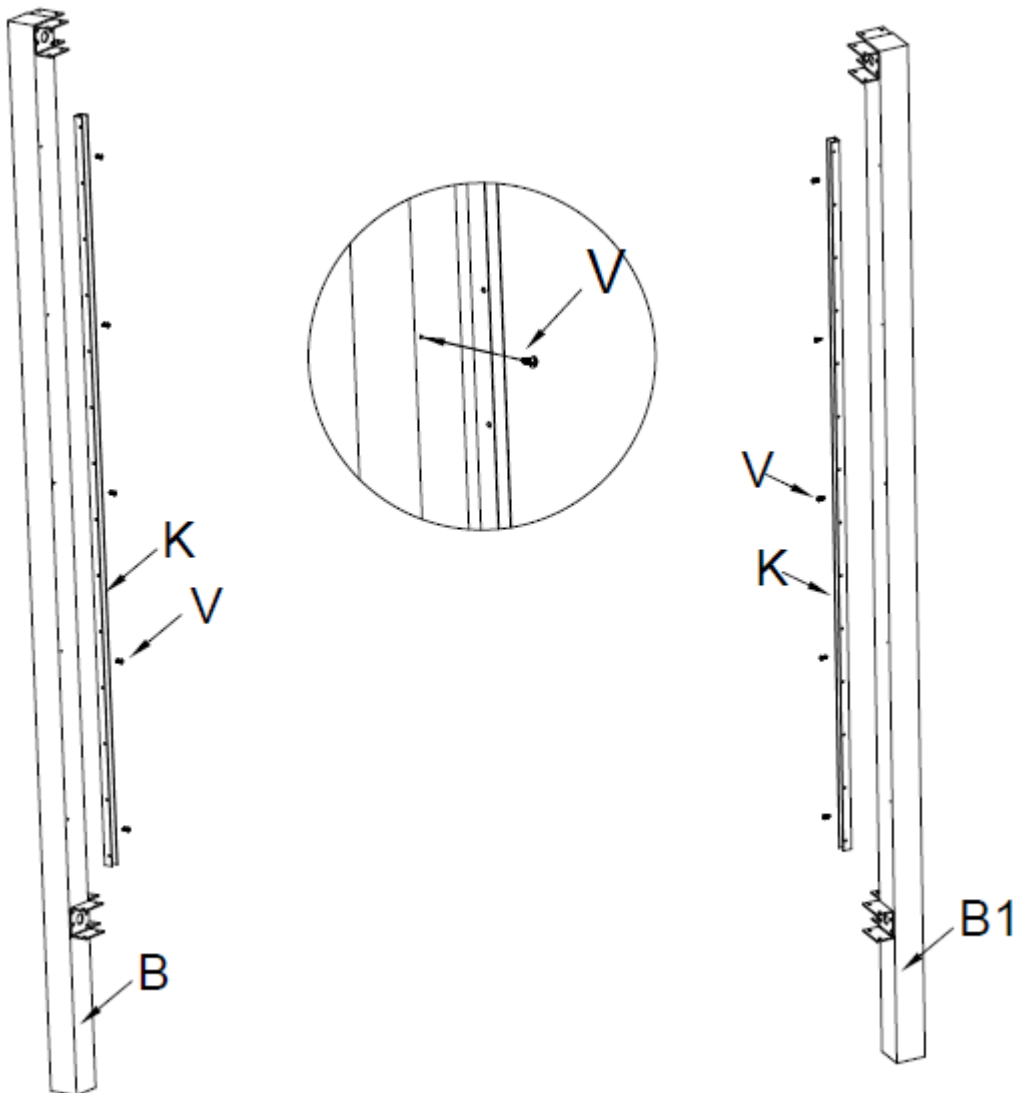
Nr.	Abb.	Bezeichnung	Stz.
N		Mittlere Dach-Rahmenstange	2
O		Dachbezug O	2
P		Bespannung P	2
Q		Verbinder	18
R		Bespannung R	2
S		Fixierplatte	8
T		Schraube M6*15	144
U		Schraube M6*35	36
V		Schraube M4*12	38
W		Schraube M6*32	8
		Inbusschlüssel 4 mm	1

# Aufbauanleitung

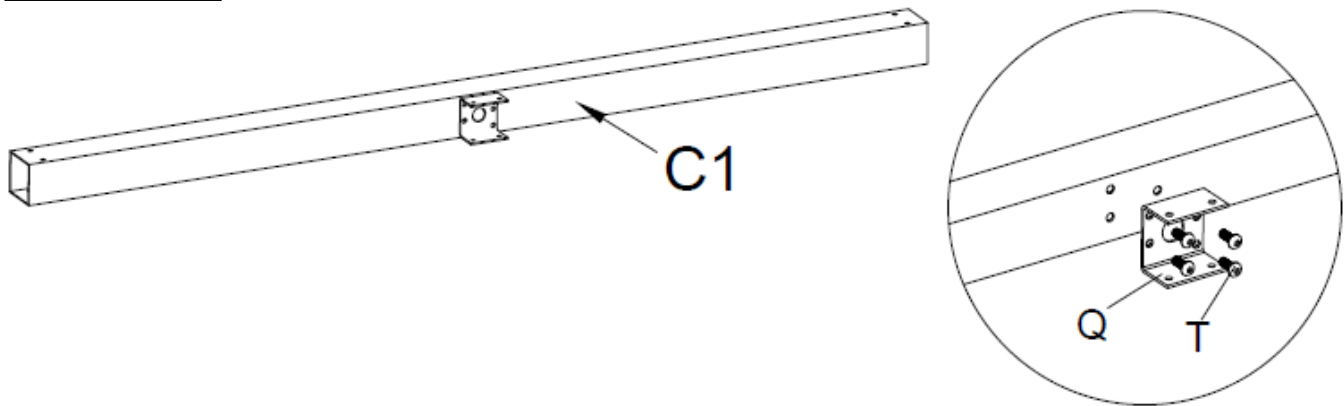
## SCHRITT 1



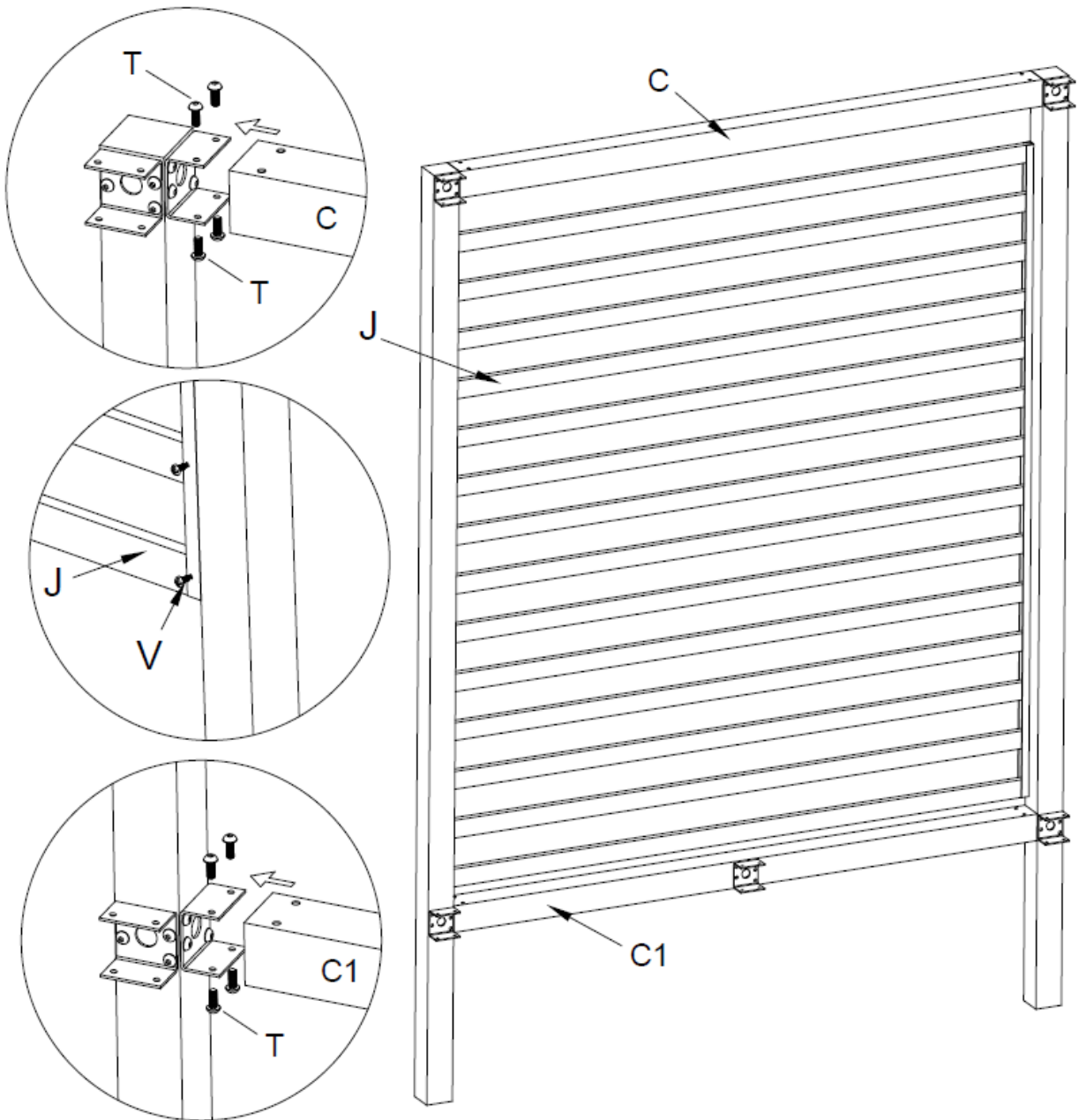
## SCHRITT 2



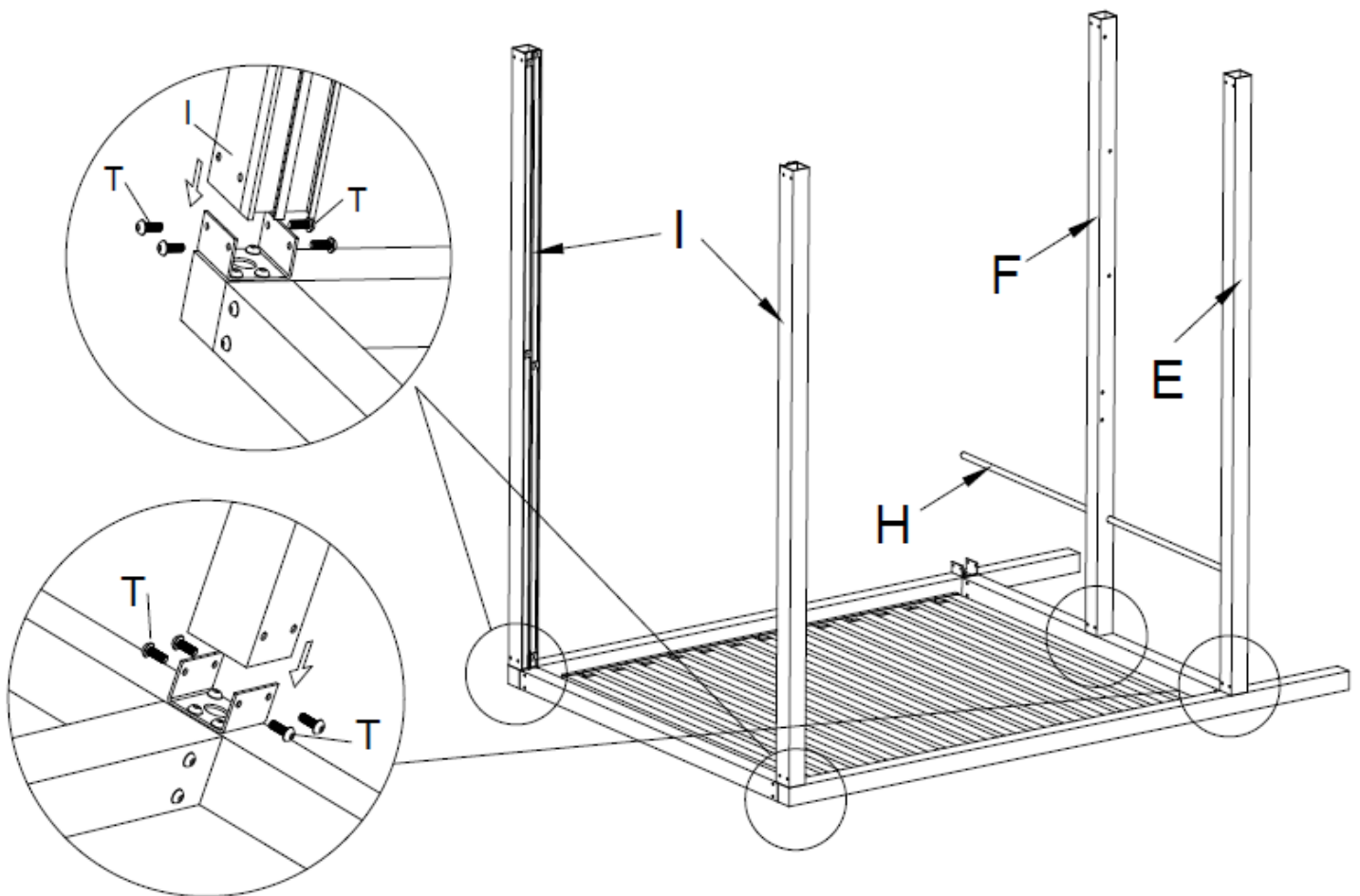
SCHRITT 3



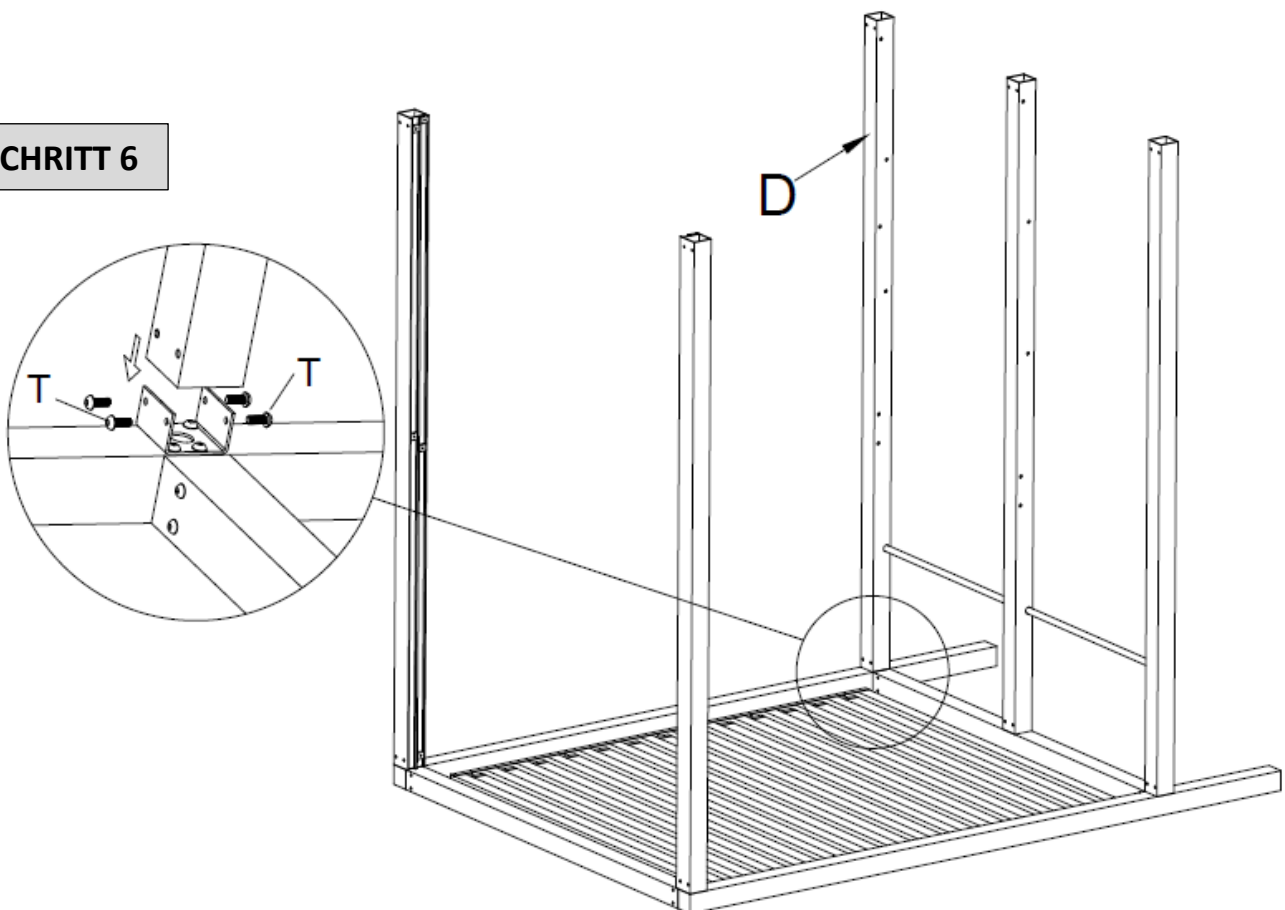
SCHRITT 4



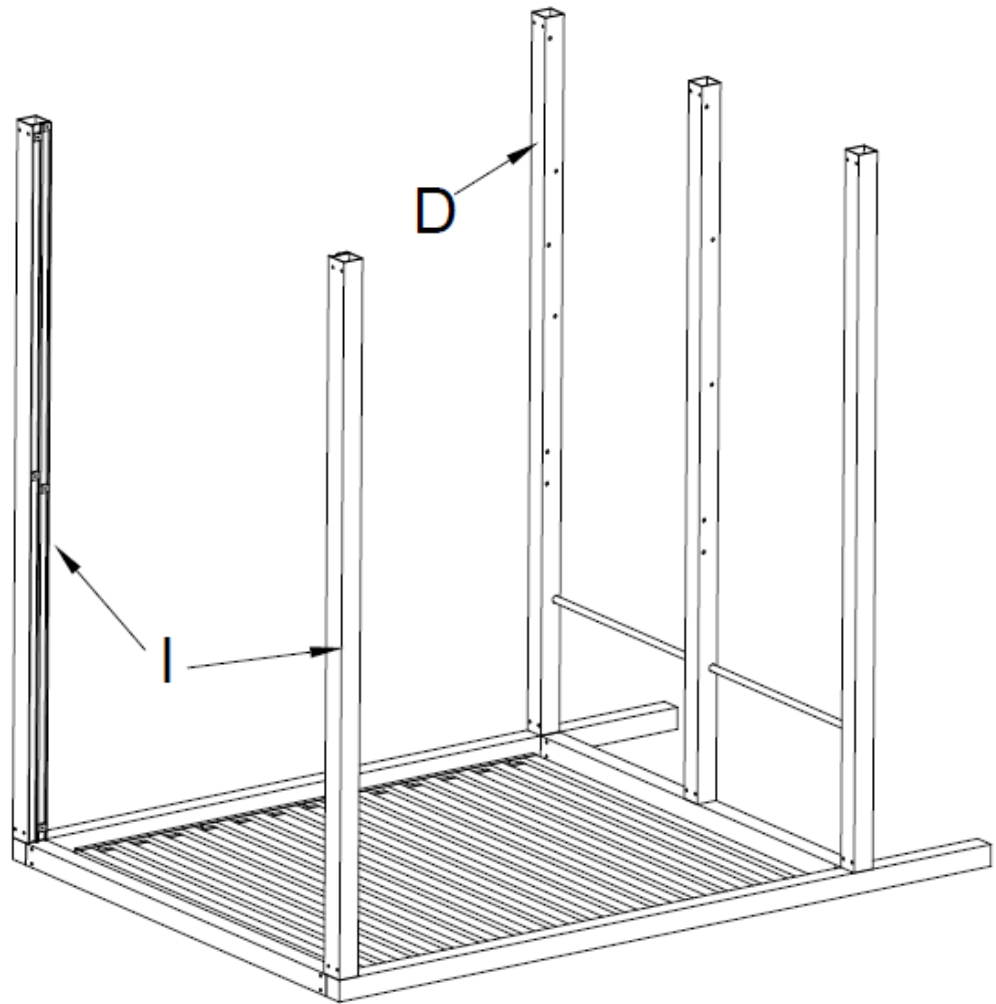
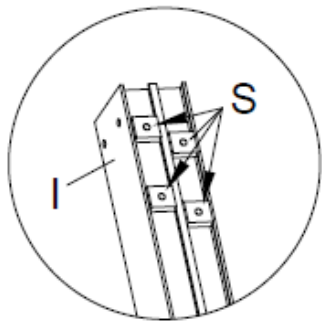
## SCHRITT 5



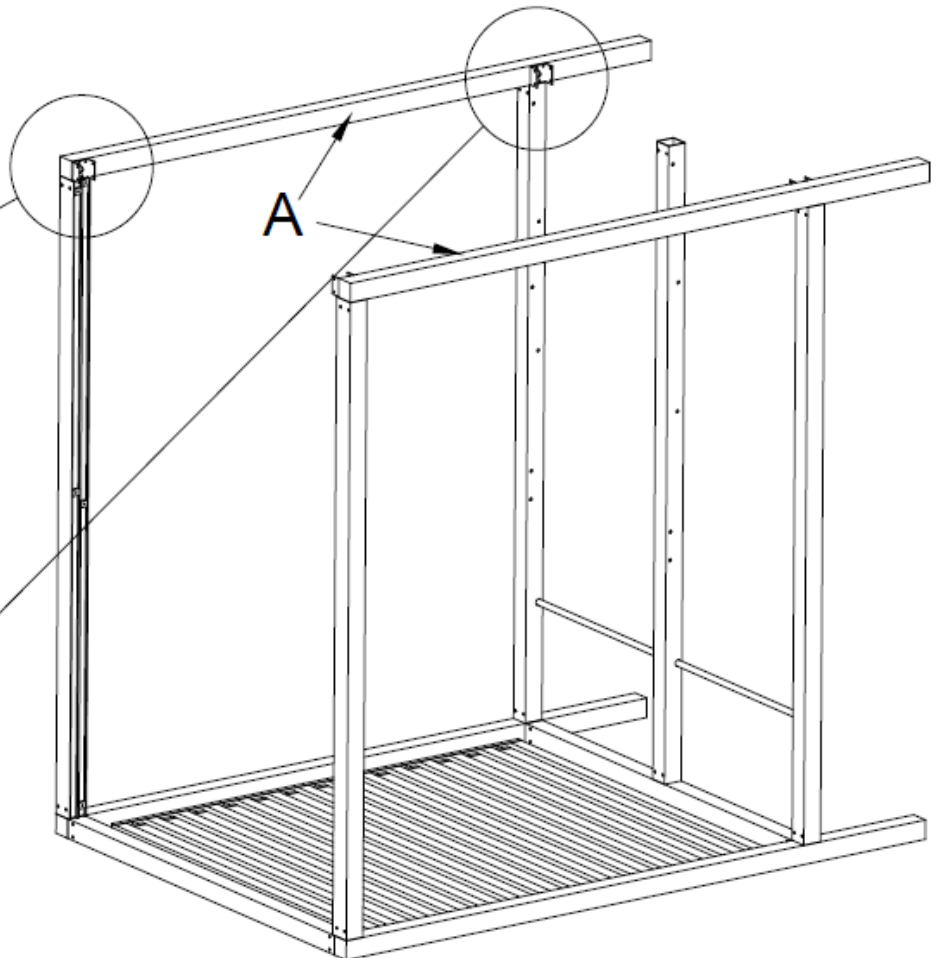
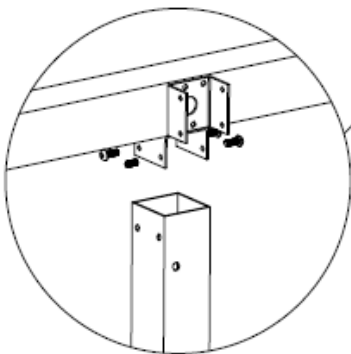
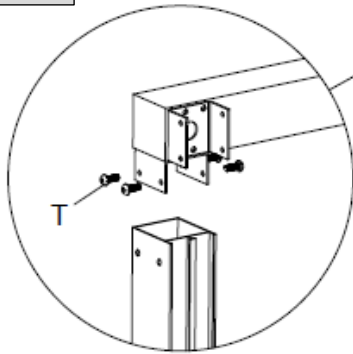
## SCHRITT 6



SCHRITT 7

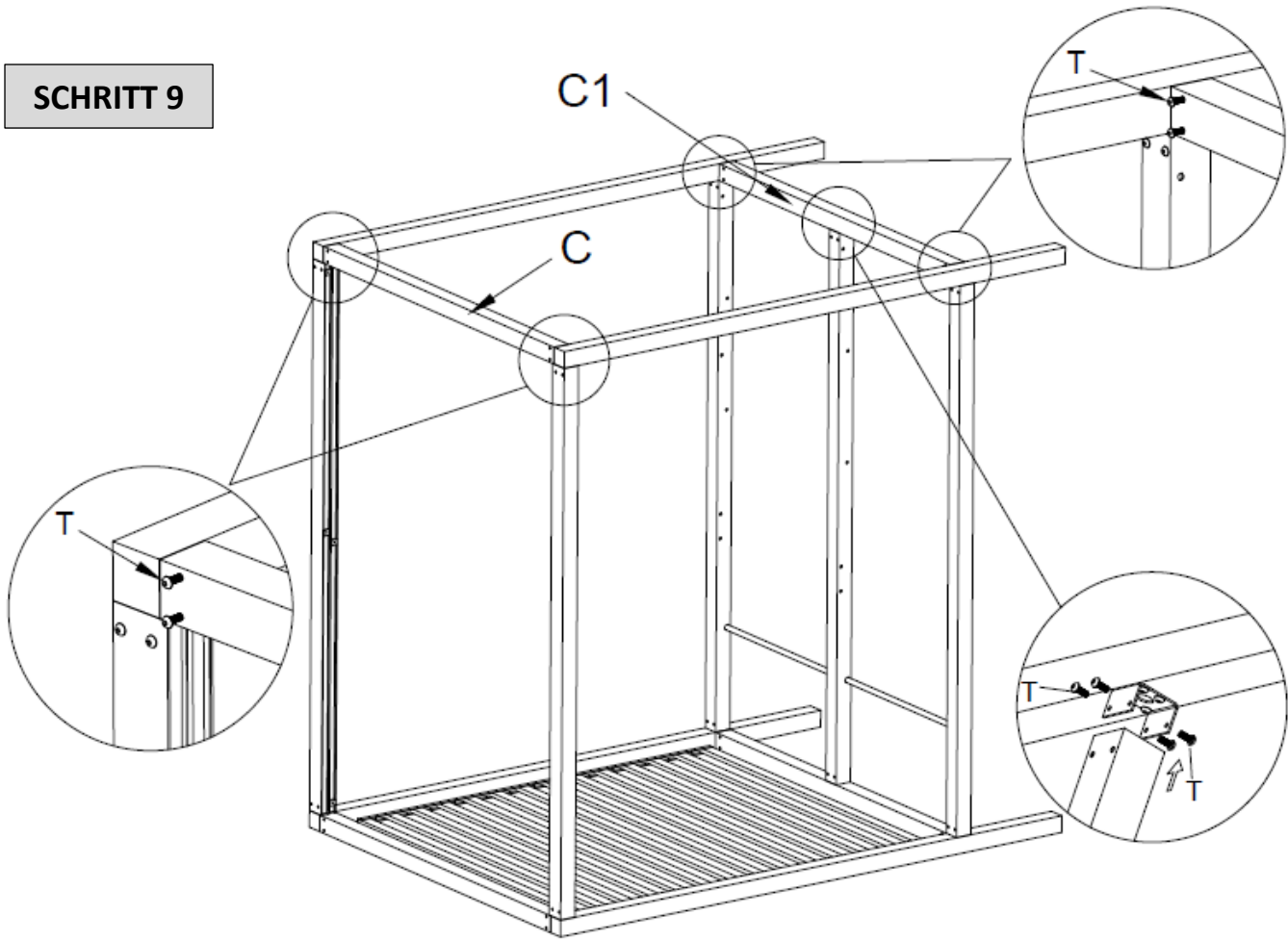


SCHRITT 8

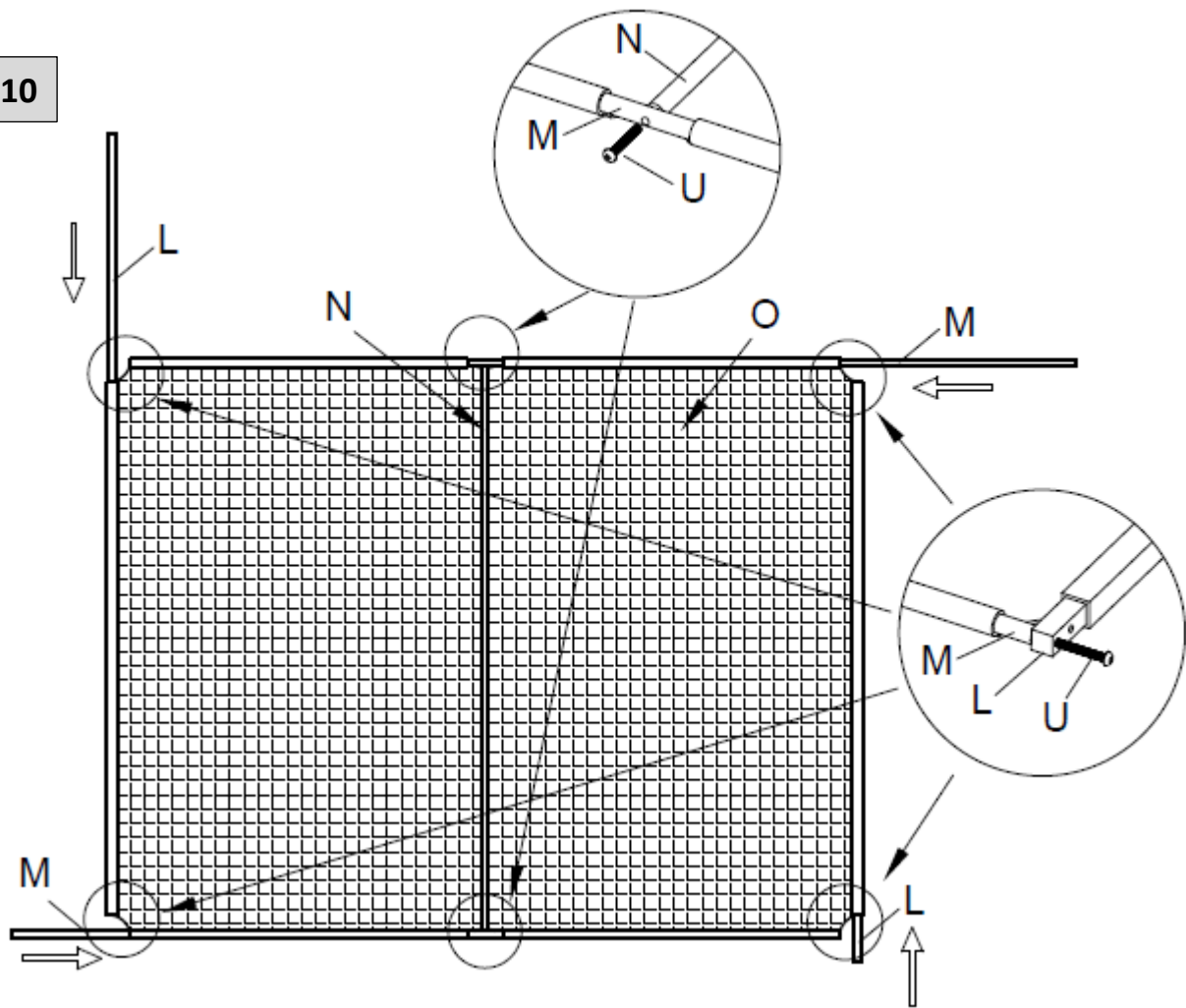




SCHRITT 9

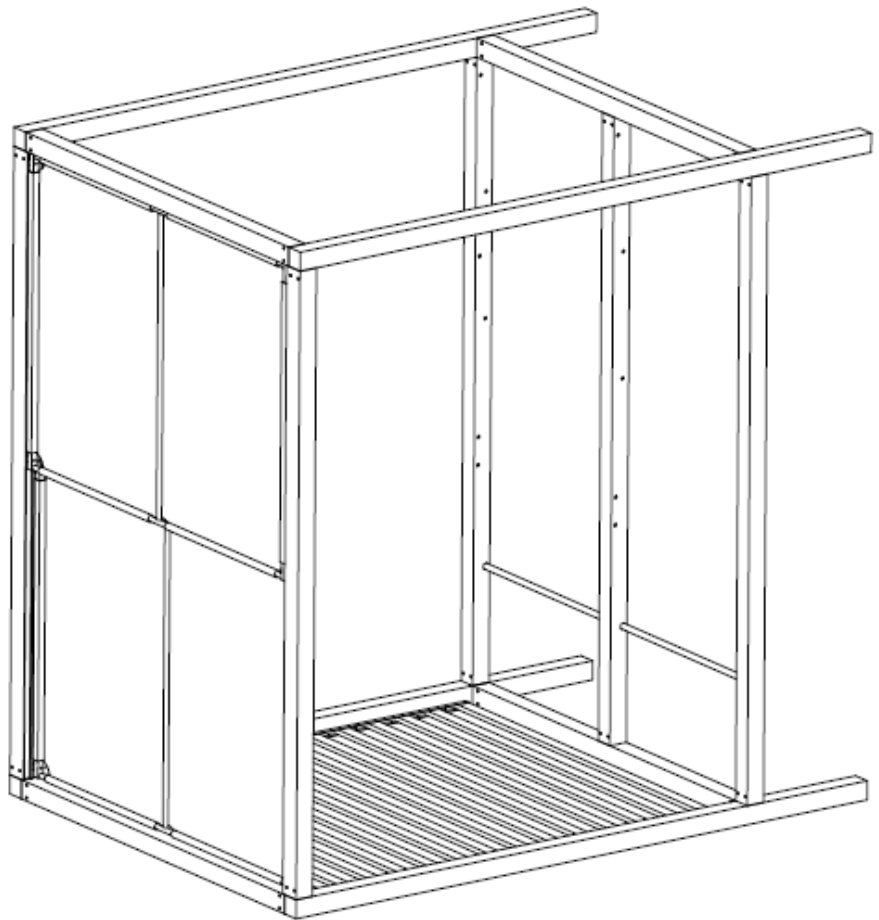
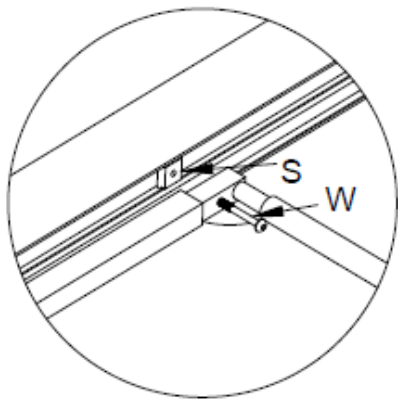


SCHRITT 10

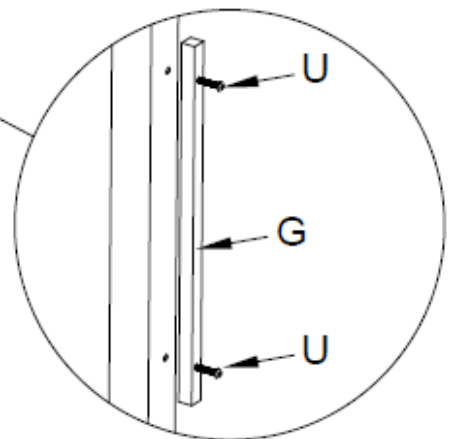
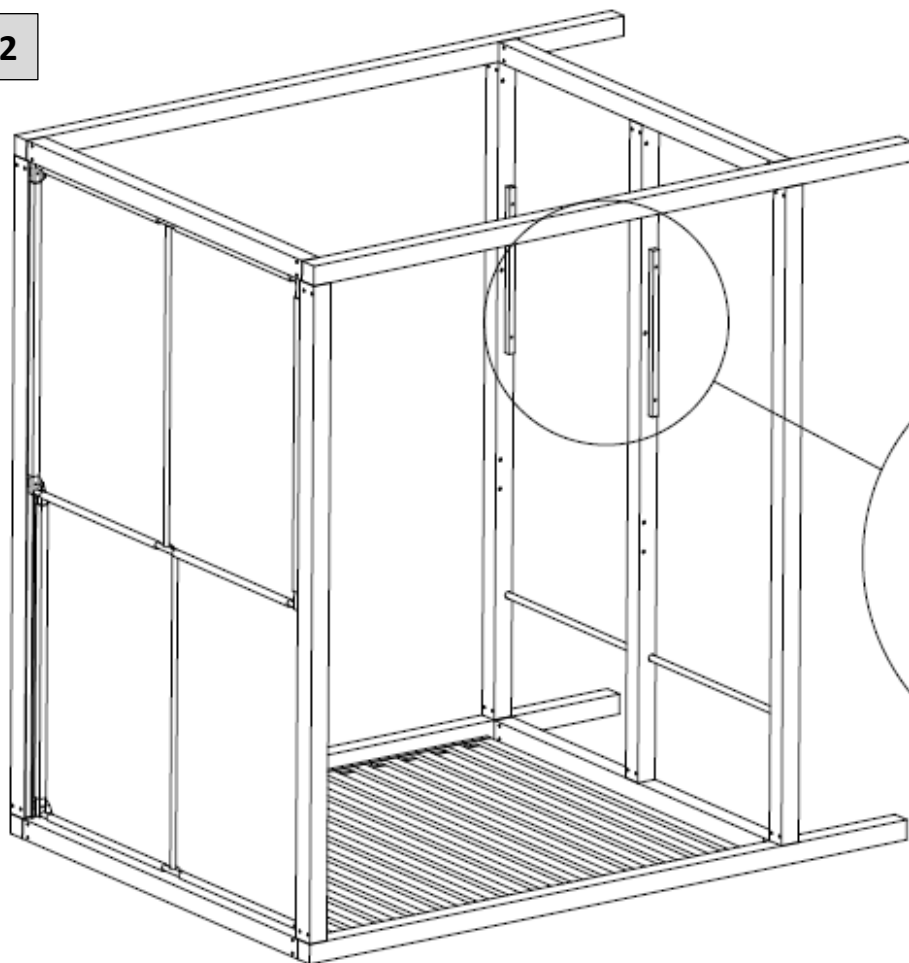




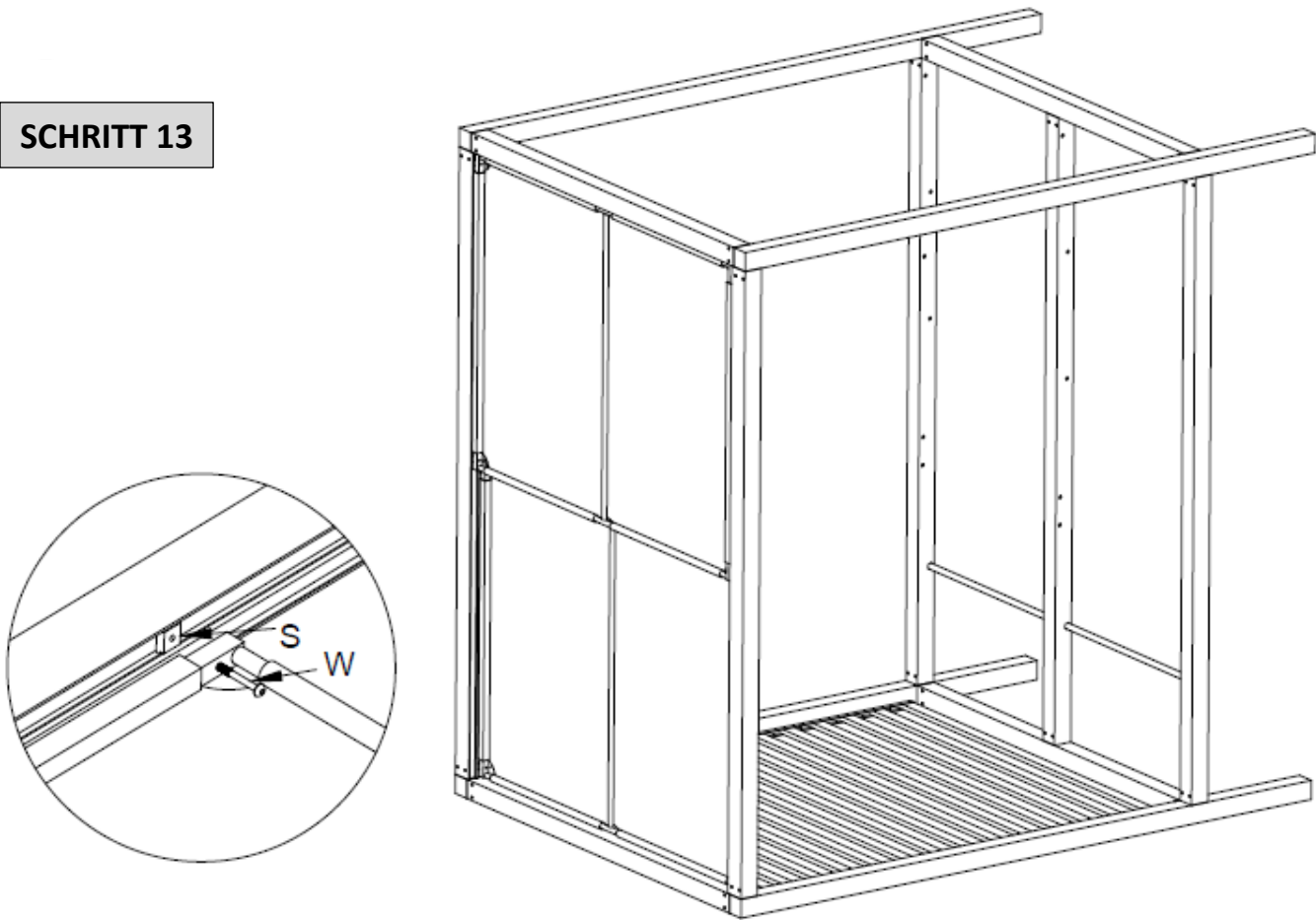
SCHRITT 11



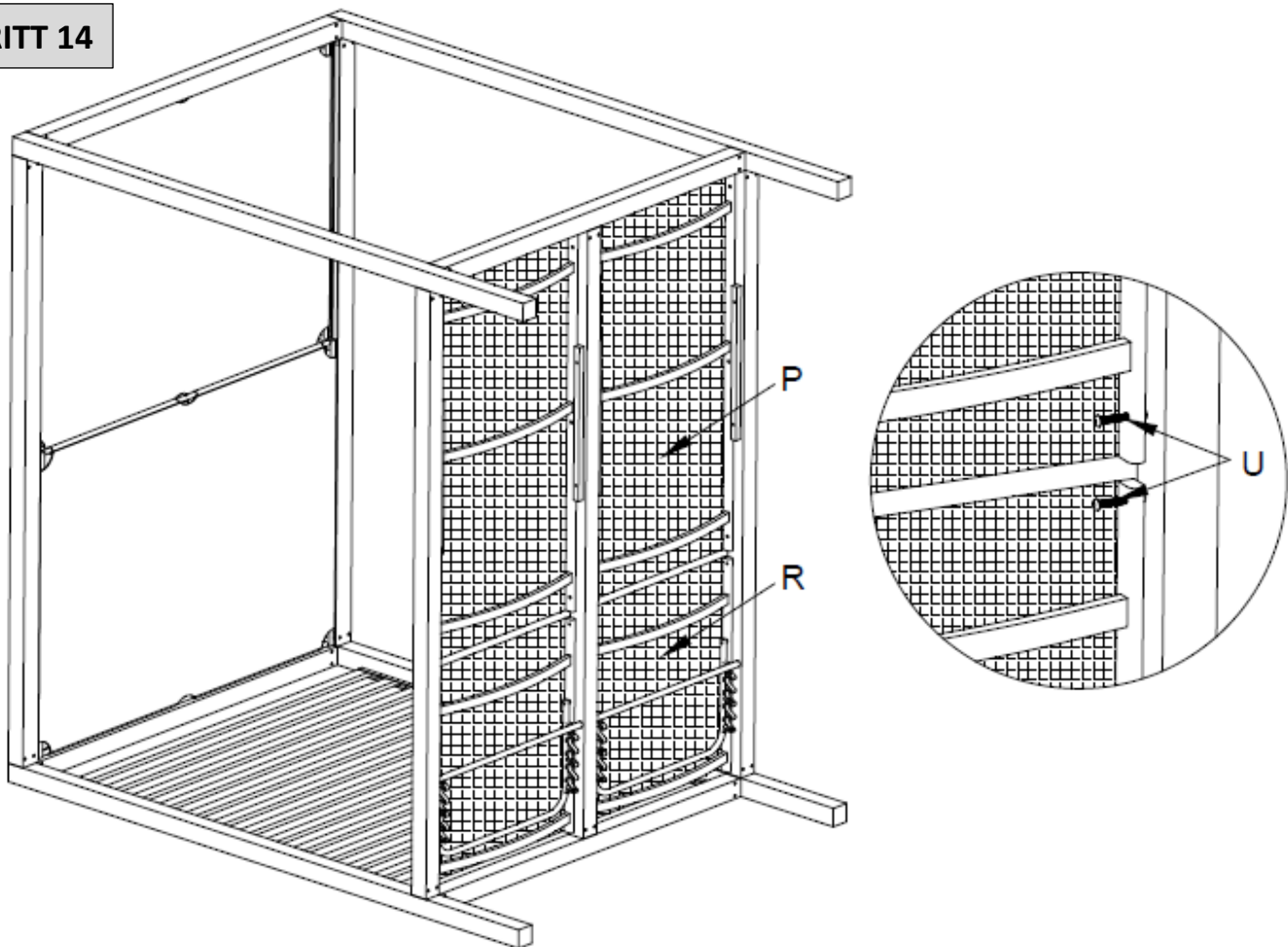
SCHRITT 12

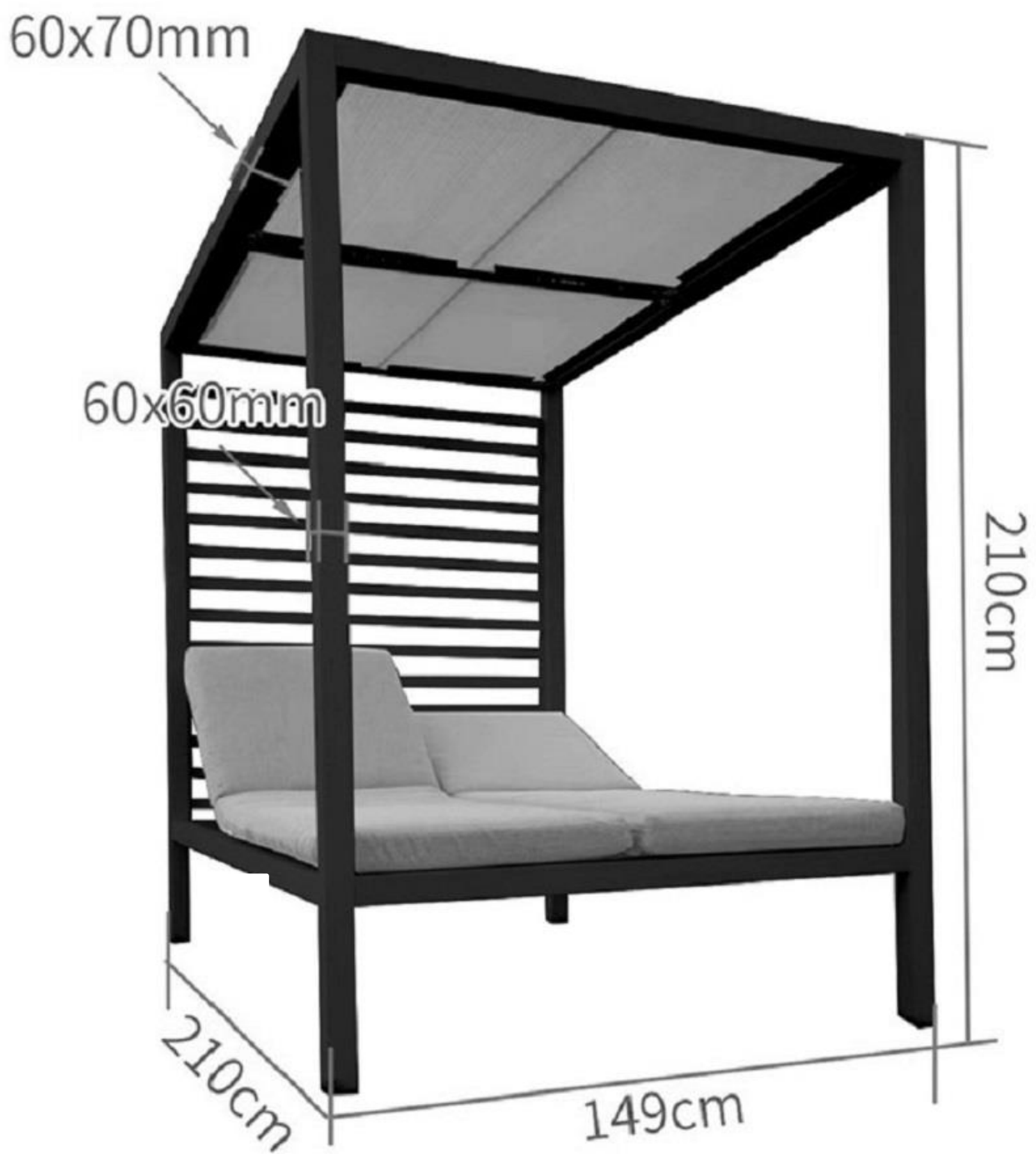


SCHRITT 13



SCHRITT 14





**Sicherheitshinweise:** 

**Sofern Sie Ihren Pavillon nicht benutzen, empfehlen wir das Dach einzufahren. Bei winterlichen Witterungsverhältnissen muss das Pavillon-Dach abgenommen werden**



KBW Trading GmbH  
Gewerbering 2  
88518 Herbertingen  
Deutschland  
Tel: 07586-921160  
Fax: 07586-9211616  
E-Mail: [info@jet-line.de](mailto:info@jet-line.de)



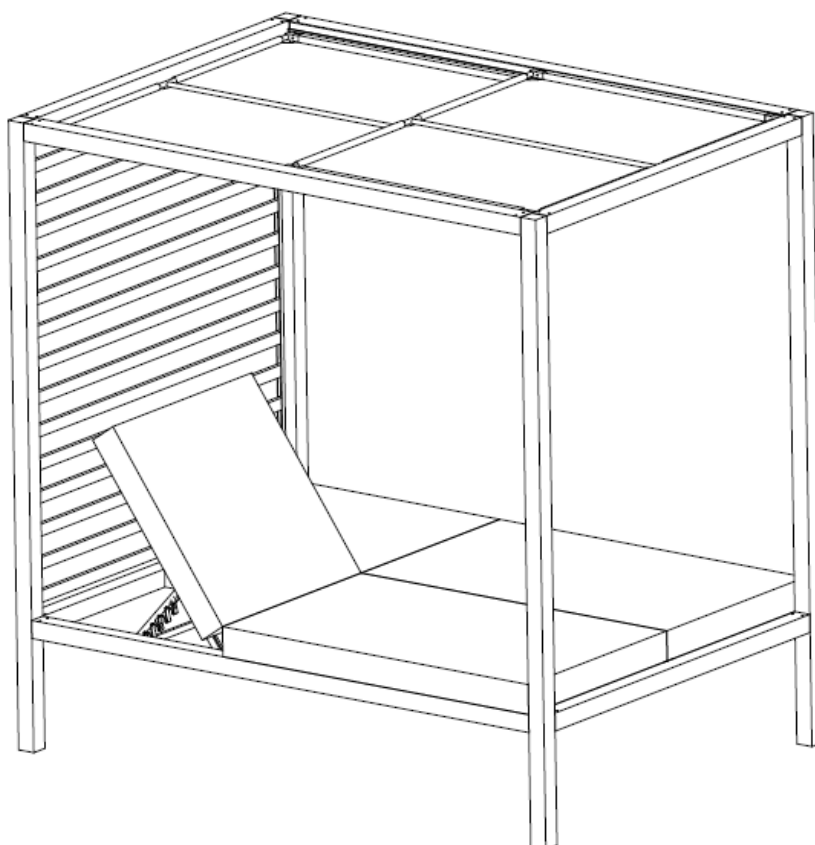


## GAZEBO „BACCARO“

Article-No.: 23017 (white) + 23018 (anthracite)

210 x 149 x 210 cm

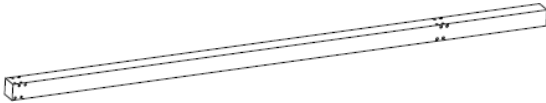


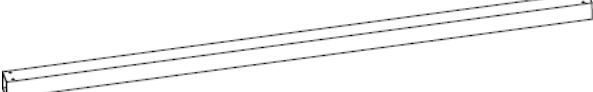

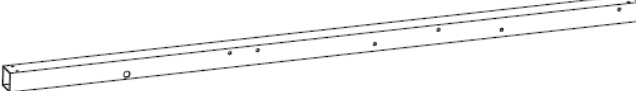







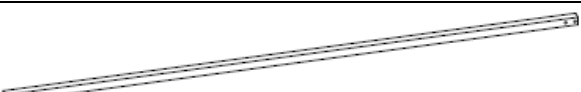

### - INSTRUCTION MANUAL -




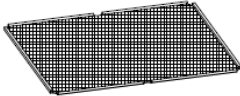
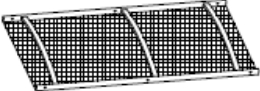
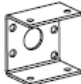
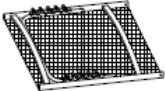






**Installation-videos and instructions**  
for our products can be found on  
the respective page of our website

**Further products for office, home and garden**  
can be found on  
[www.jet-line.de](http://www.jet-line.de)

## Part-List

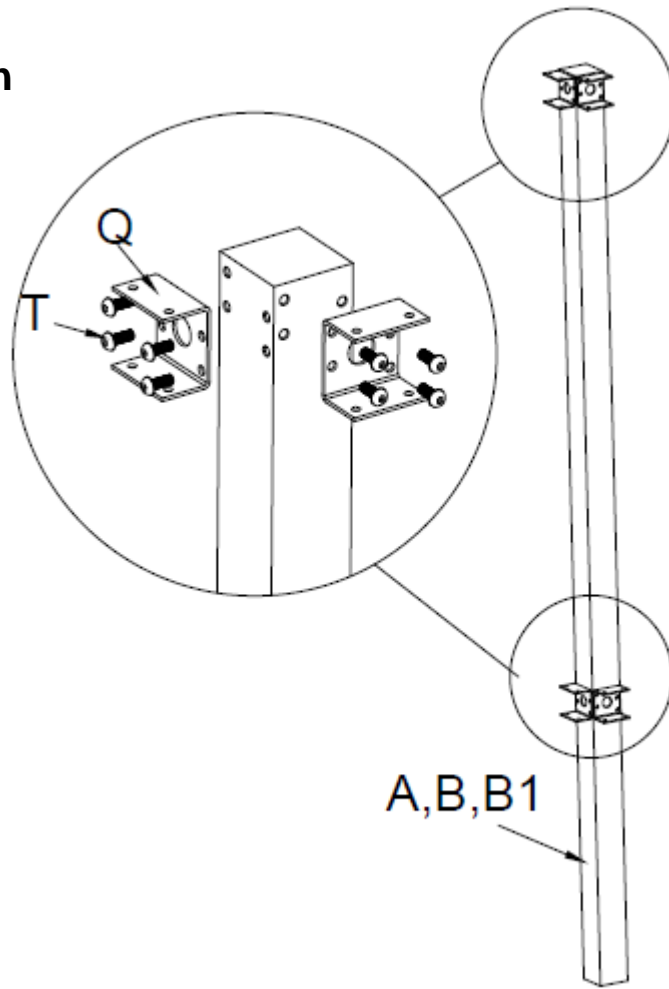
No.	Image	Description	Qty.
A		Foot A	2
B		Foot B	1
B1		Foot B1	1
C		Beam C Upper Frame	2
C1		Beam C1 Lower Frame	2
D		Outer Beam D	1
E		Outer Beam E	1
F		Middle Rail	1
G		Tilting Beam for Headrest	4
H		Cross Bar H	1
I		Beam I Upper Frame	2
J		Lamella	14
K		Lateral Lamella- Support	2
L		Long Stabilisation Bar Fabric Roof	4
M		Short Stabilisation Bar Fabric Roof	4



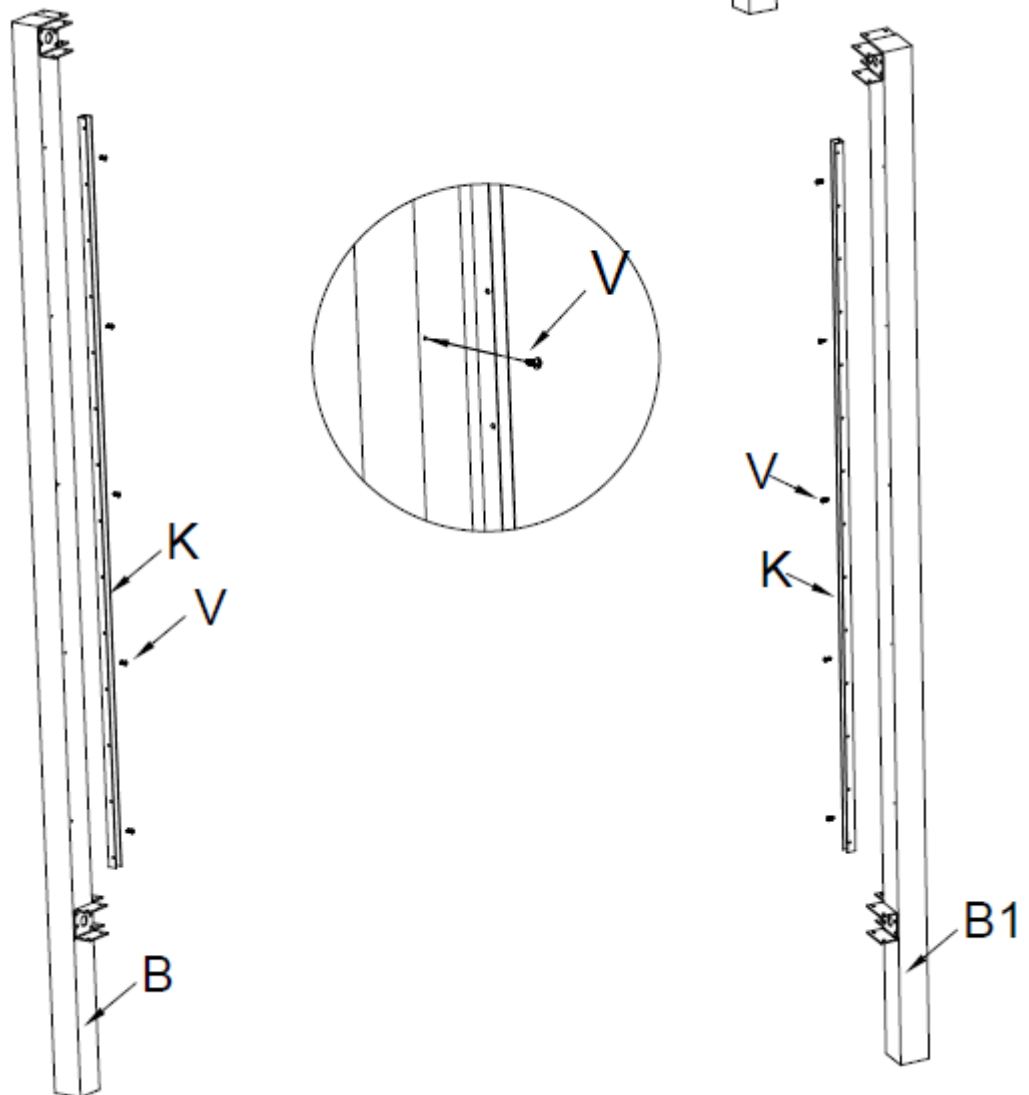
No.	Image	Description	Qty.
N		Middle Stabilisation Bar Fabric Roof	2
O		Roof-Fabric O	2
P		Bottom Grid P	2
Q		Connector	18
R		Bottom Grid R	2
S		Fixation Plate	8
T		Screw M6*15	144
U		Screw M6*35	36
V		Screw M4*12	38
W		Screw M6*32	8
		Ground Anchor 4 mm	1

# Assembly Instruction

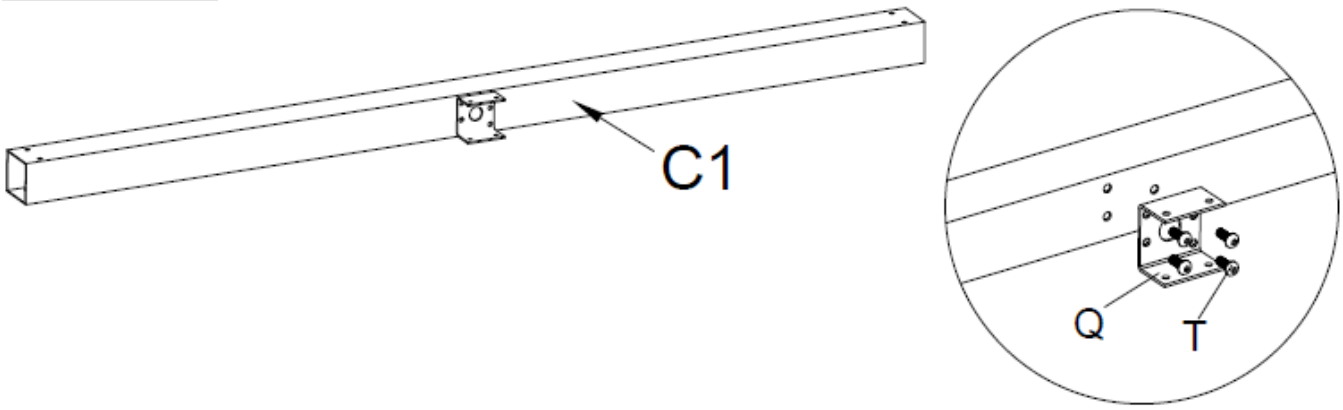
**STEP 1**



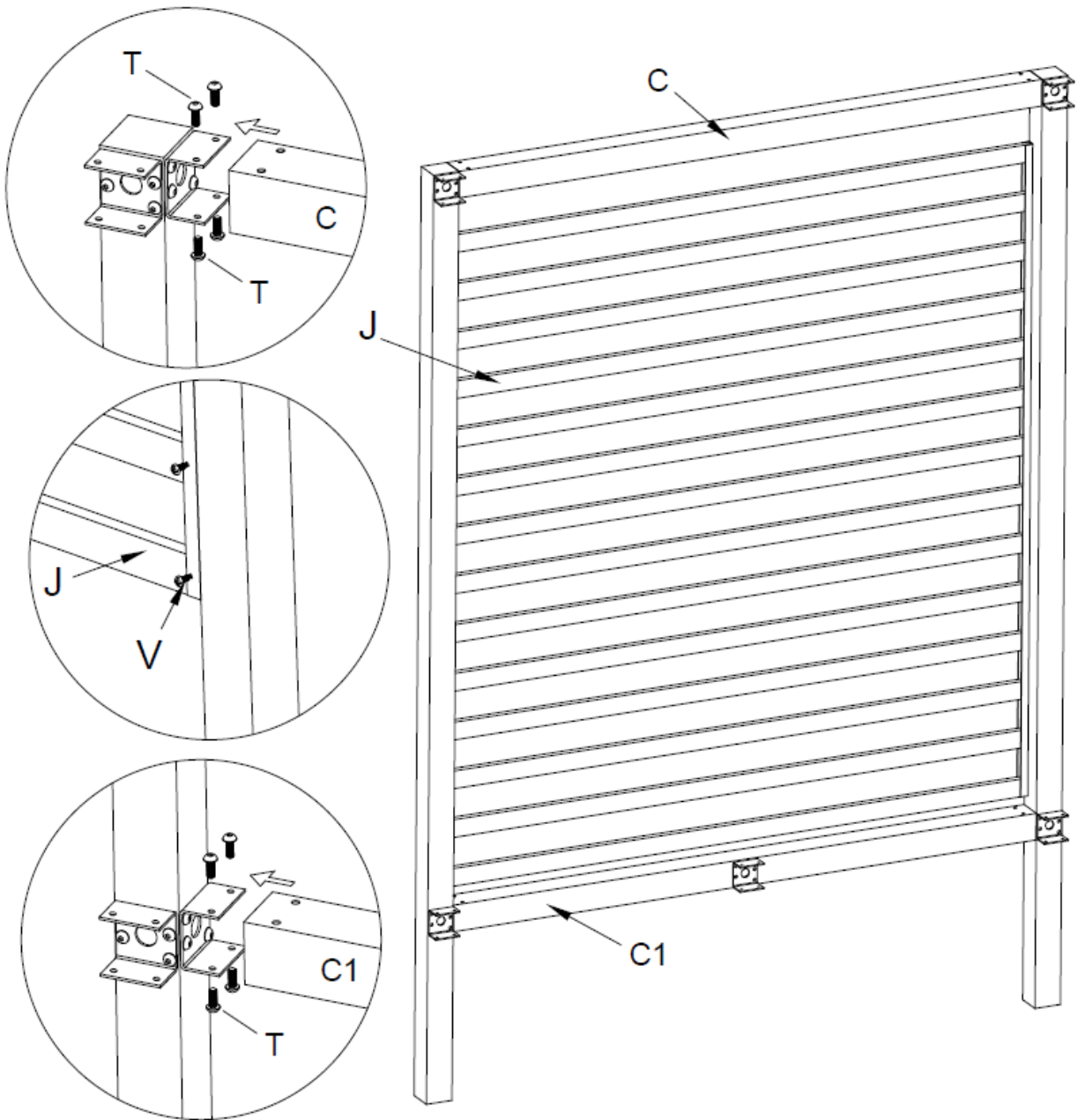
**STEP 2**



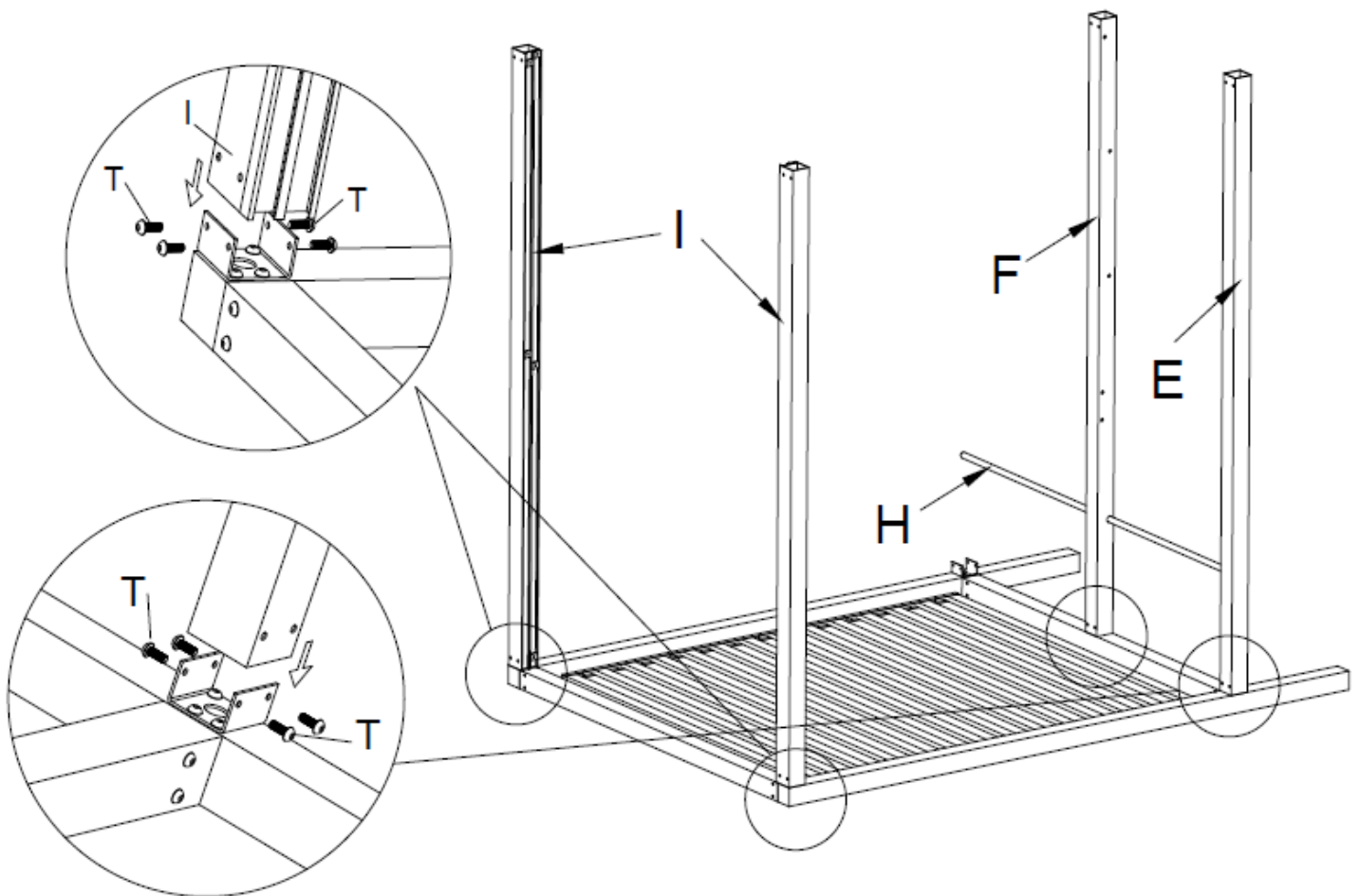
STEP 3



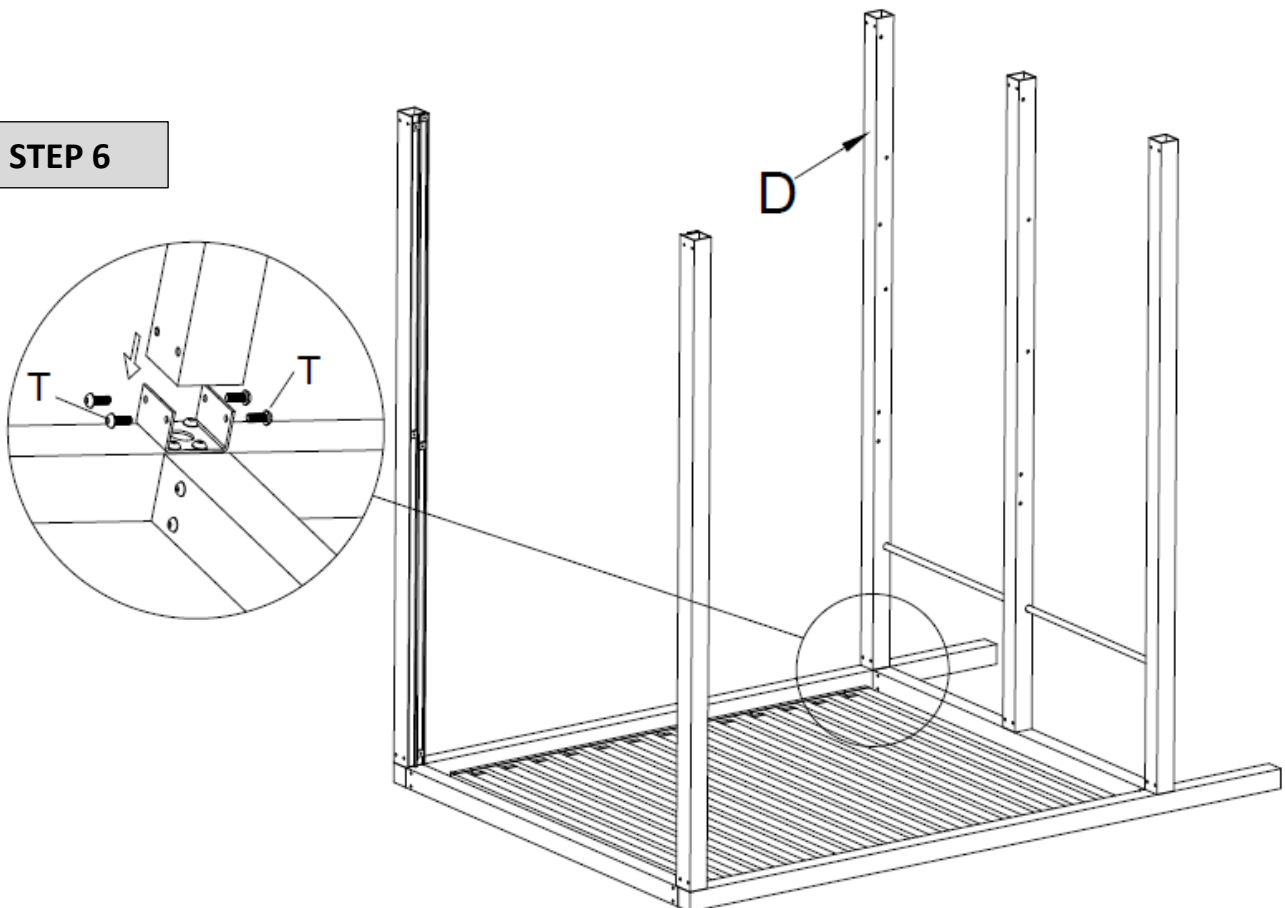
STEP 4



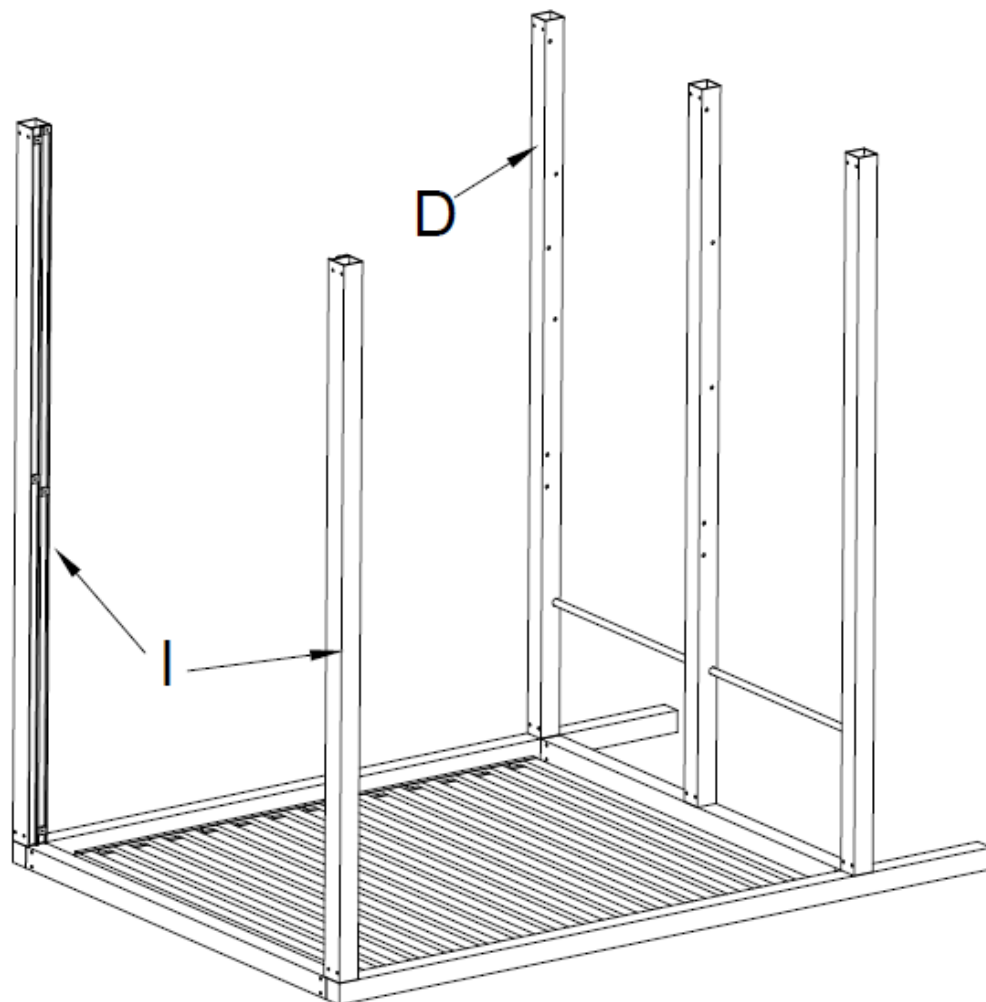
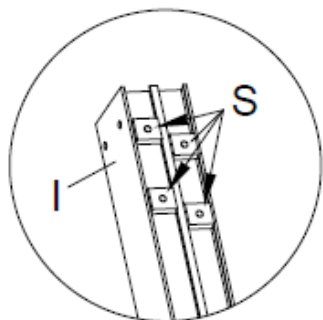
## STEP 5



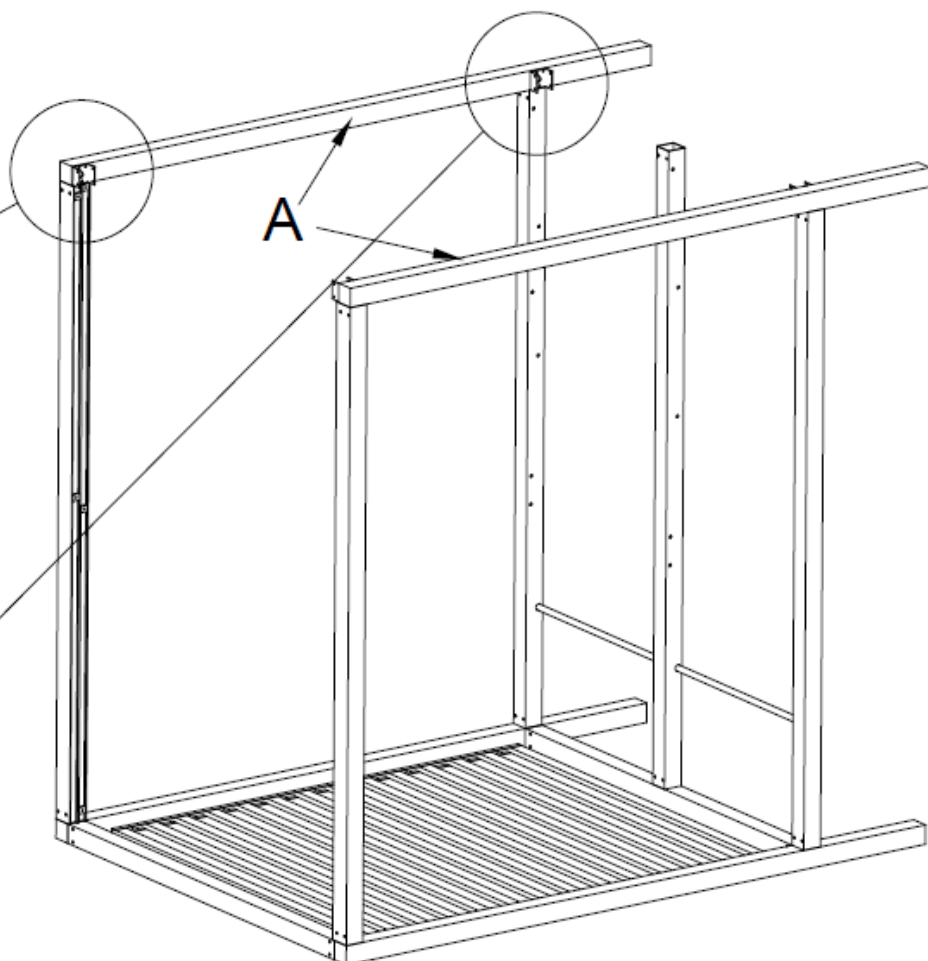
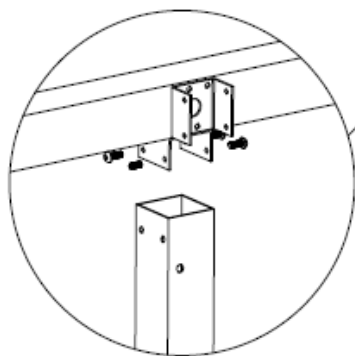
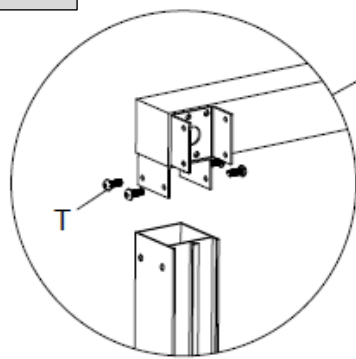
## STEP 6



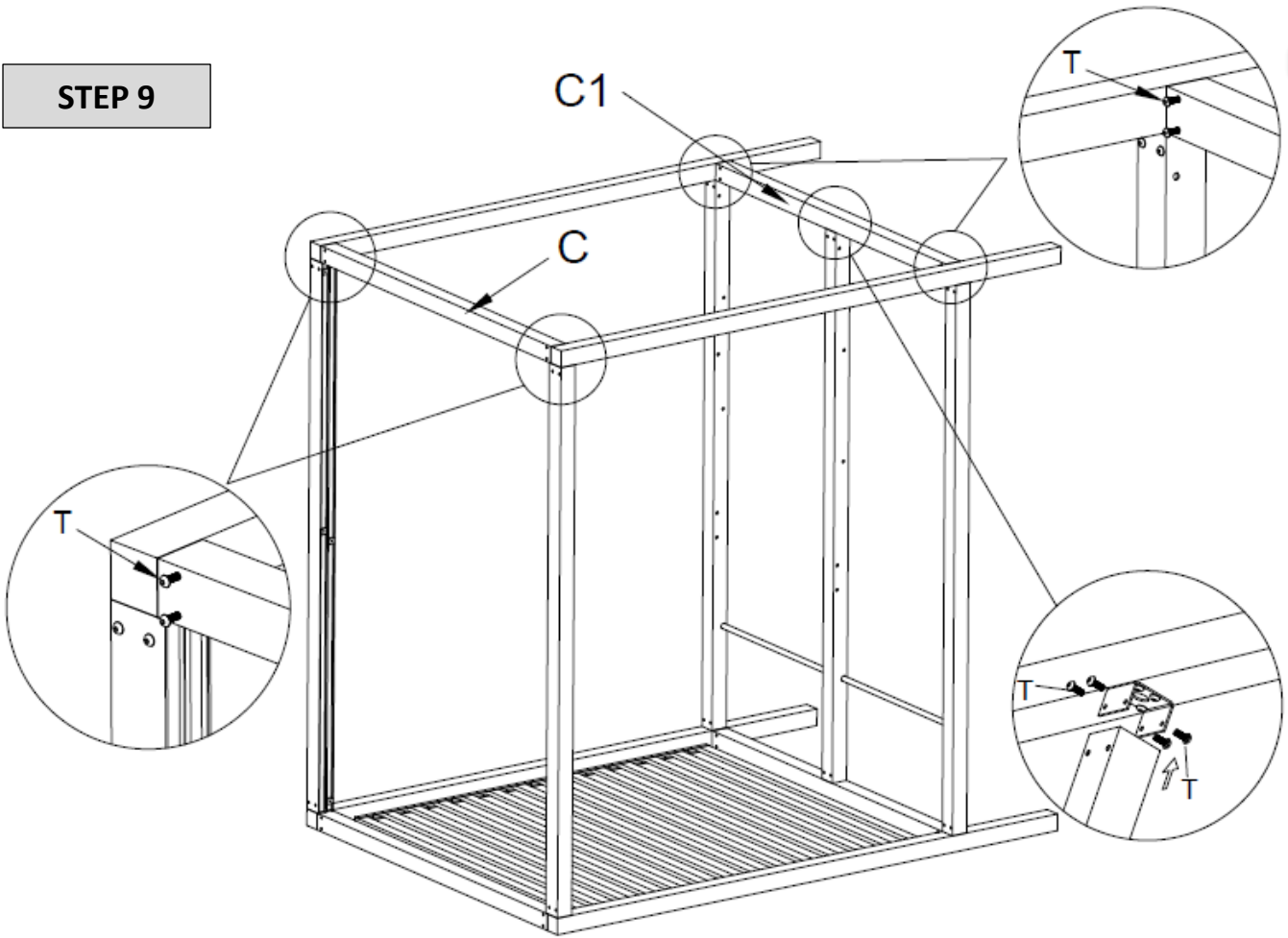
## STEP 7



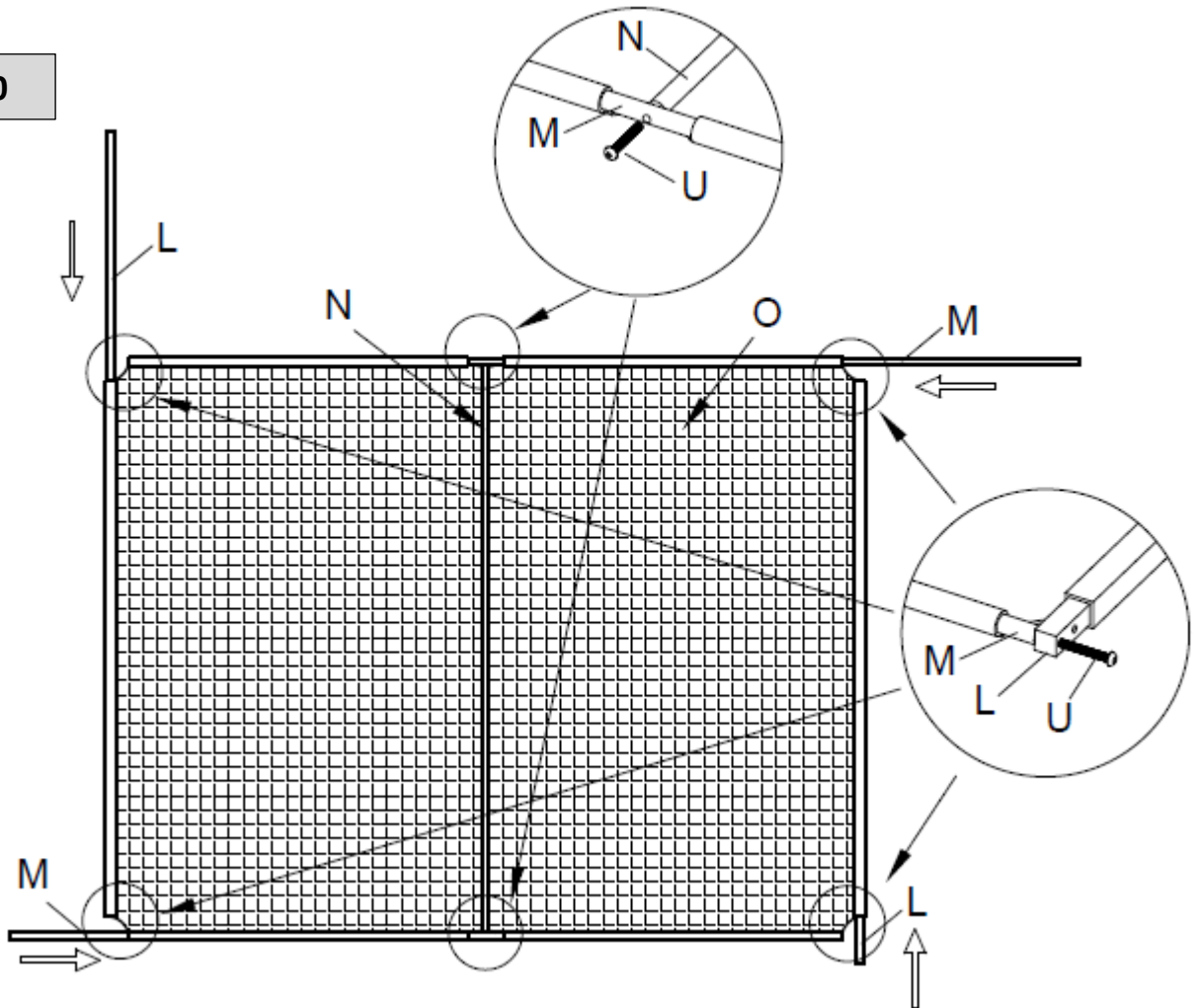
## STEP 8



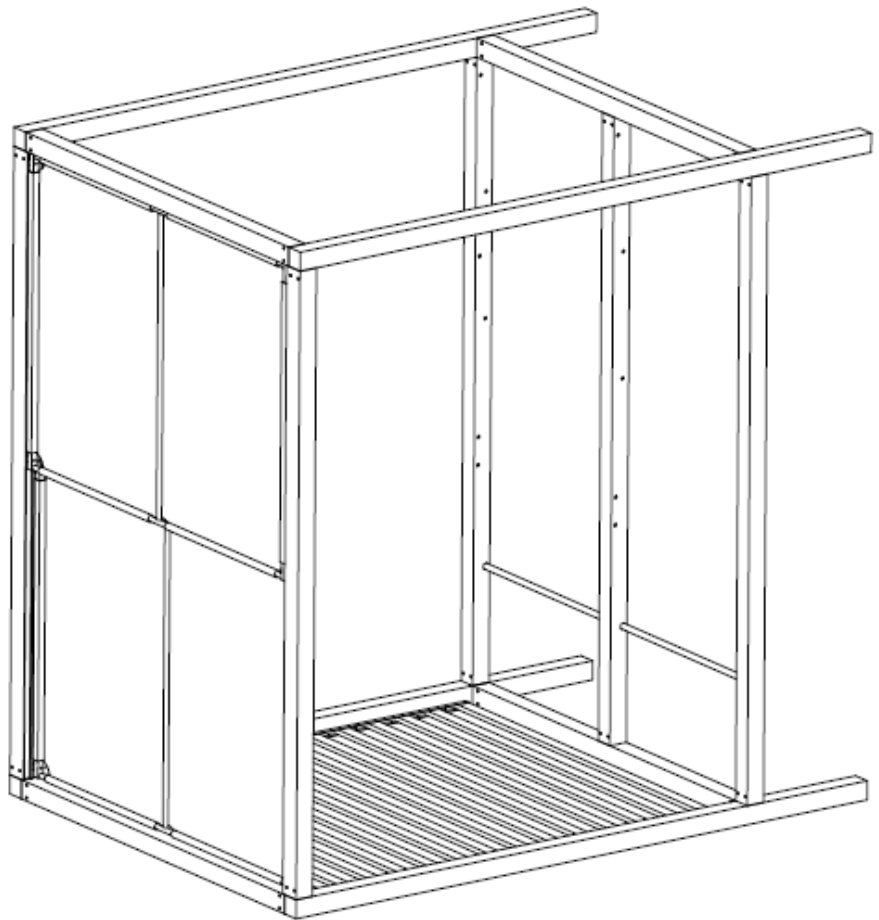
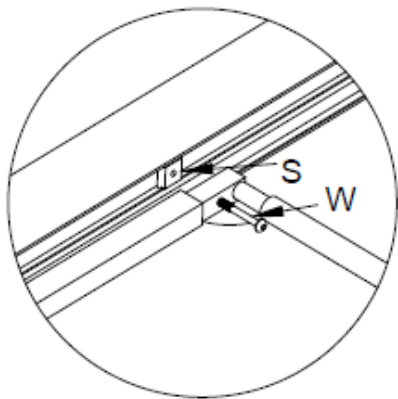
STEP 9



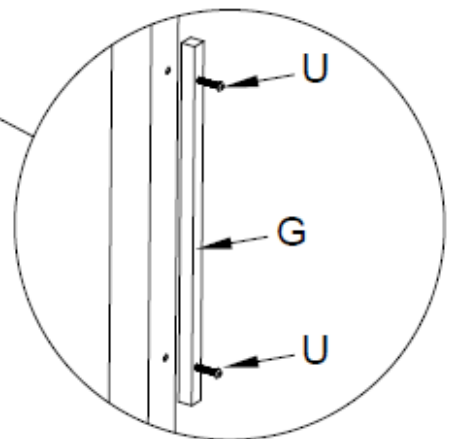
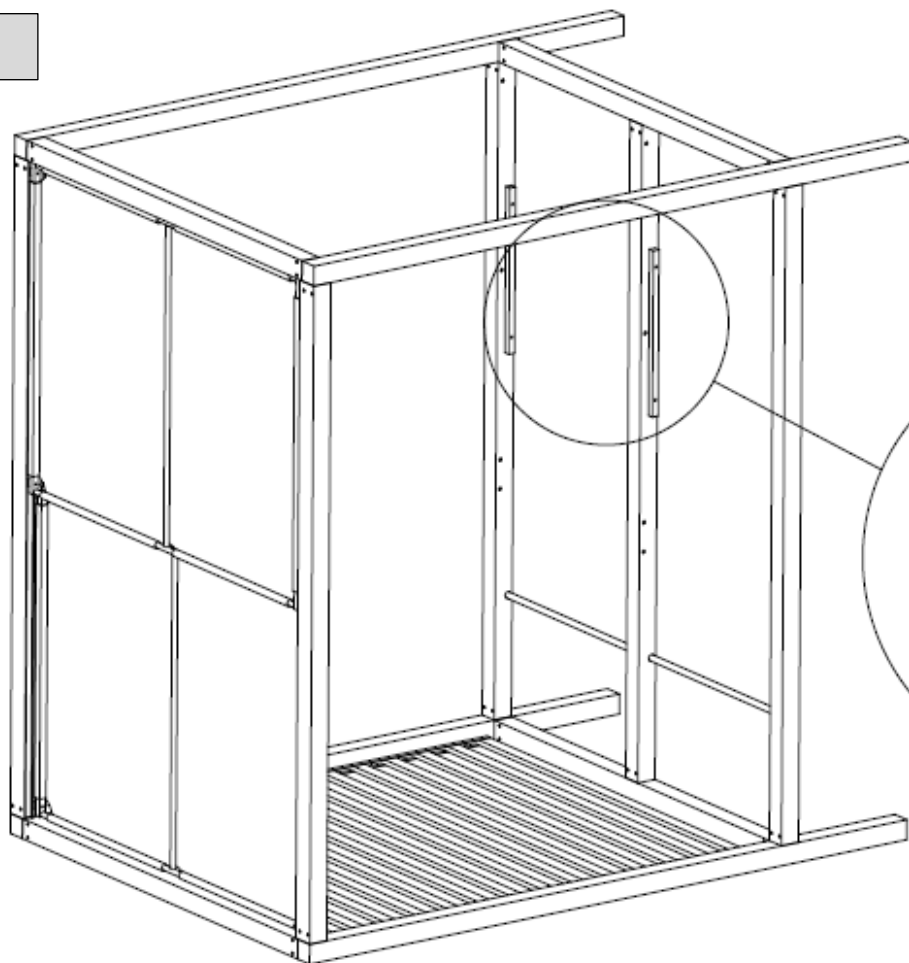
STEP 10



STEP 11

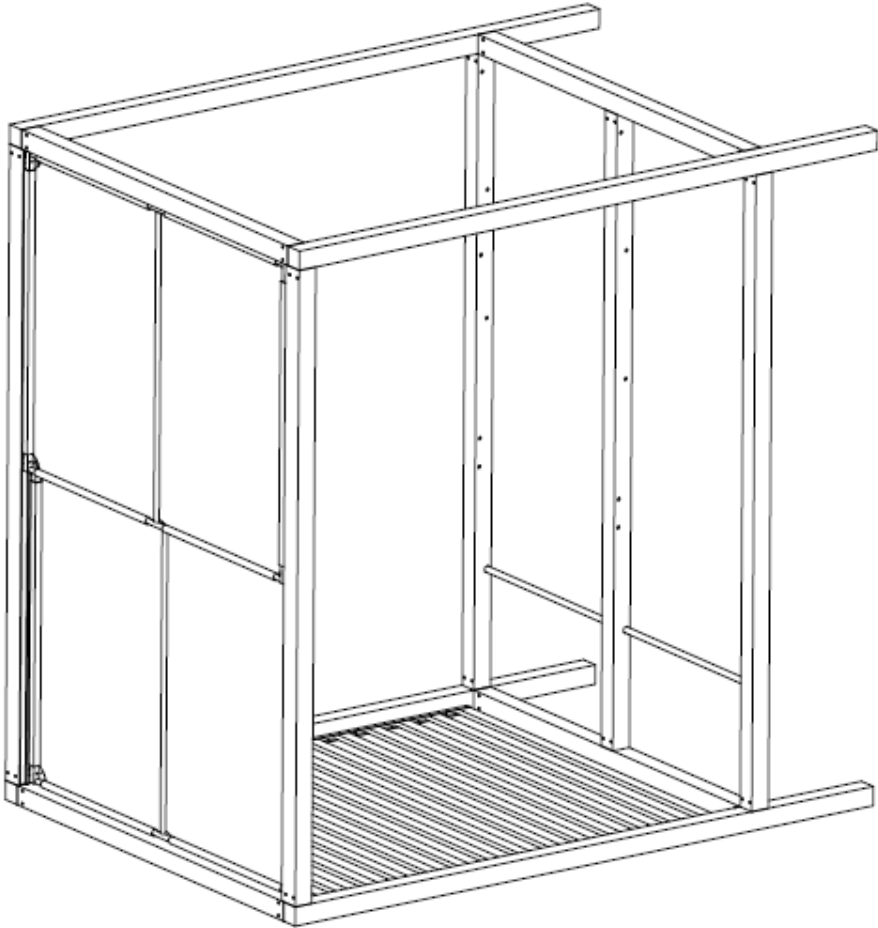
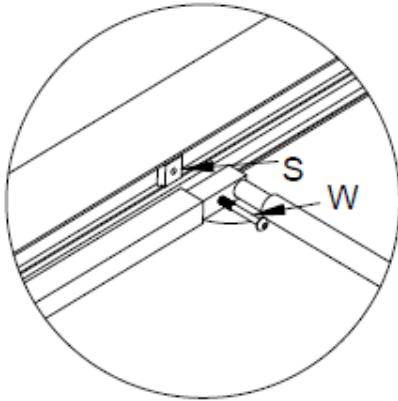


STEP 12

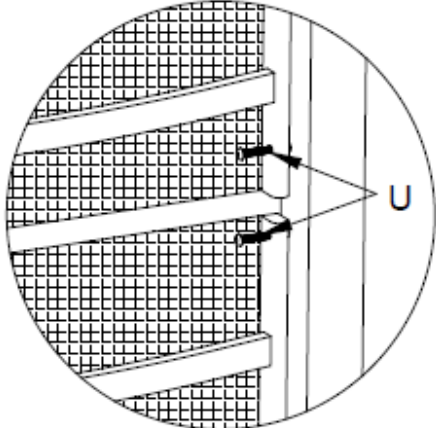
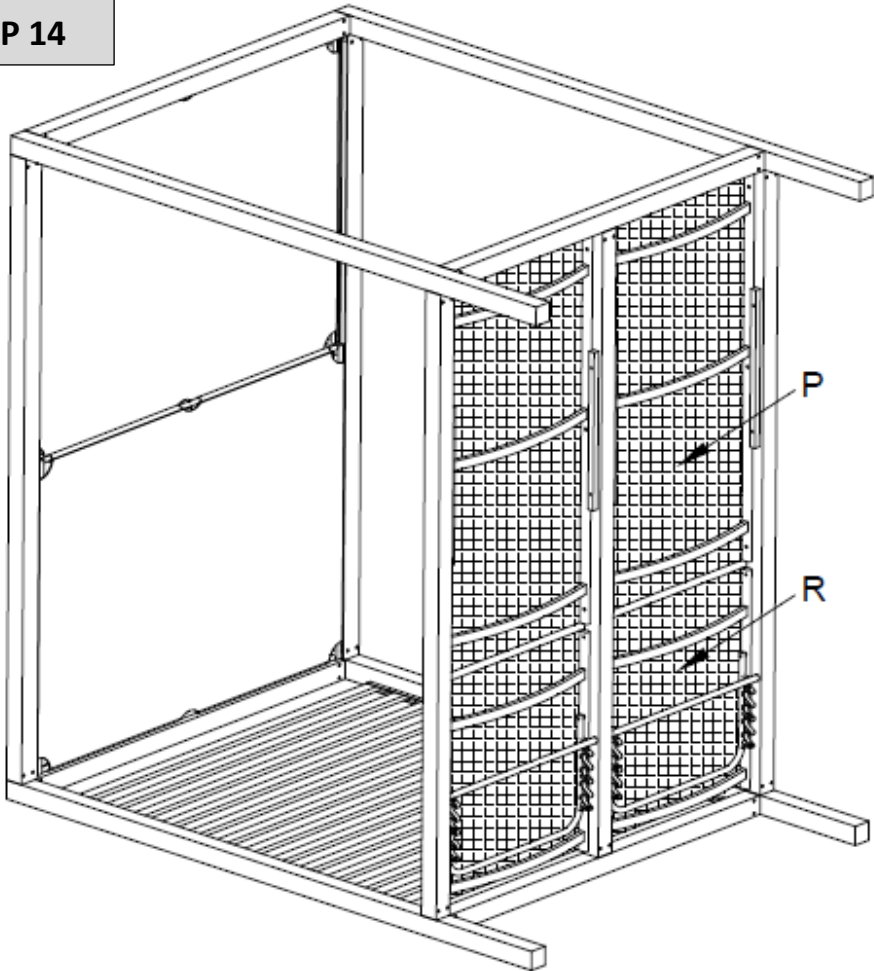


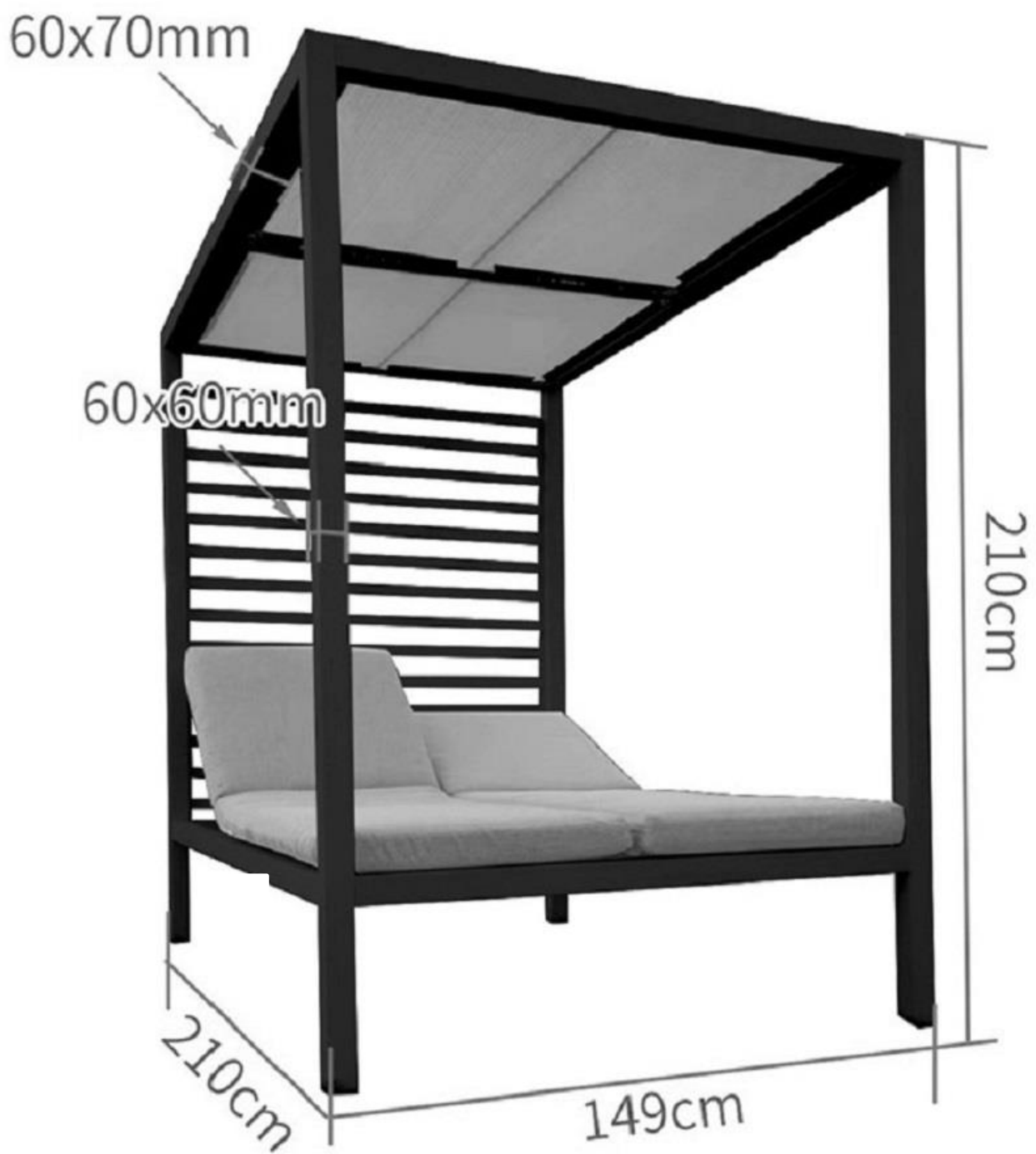


STEP 13



STEP 14





**Safety Instructions:** 

**While your pavilion is not in use, we suggest pulling back the roof. Please make sure to remove the roof-fabric in winterly weather-conditions.**



KBW Trading GmbH  
Gewerbering 2  
88518 Herbertingen  
Germany  
Phone: 07586-921160  
Fax: 07586-9211616  
E-Mail: [info@jet-line.de](mailto:info@jet-line.de)  
[www.jet-line.de](http://www.jet-line.de)