

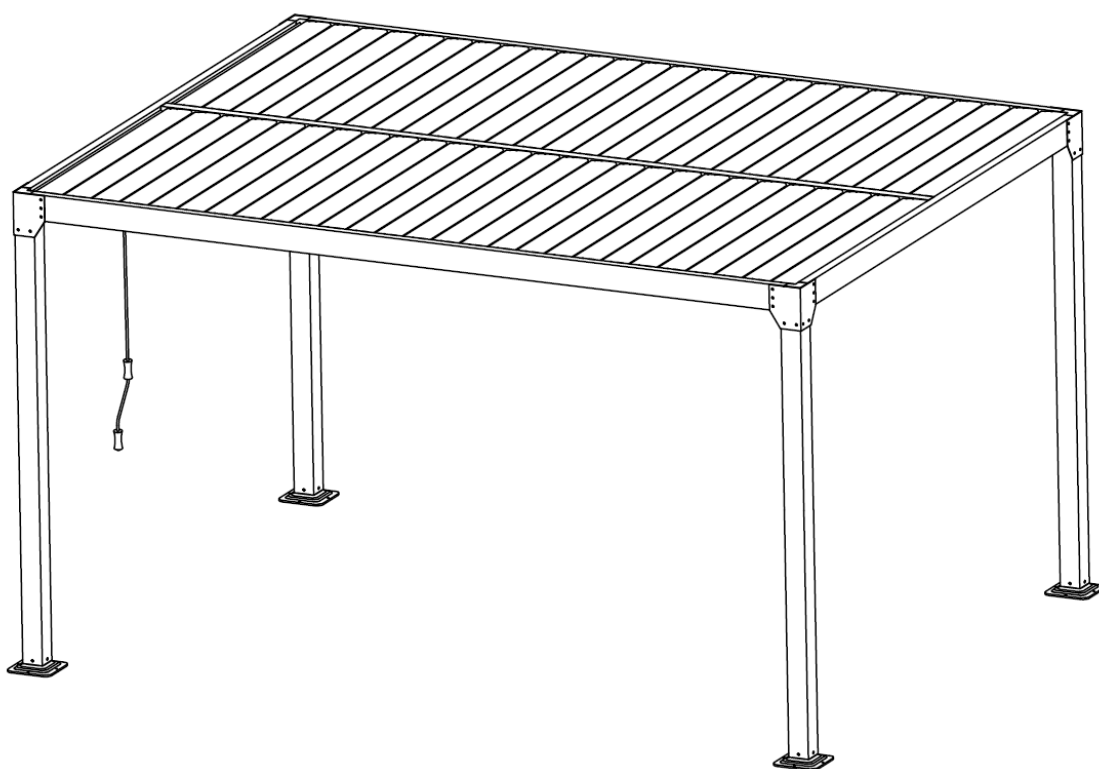


## GARTENPAVILLON „DUBAI II“

Artikel-Nr.: 200811

400 x 300 x 220 cm

- AUFBAUANLEITUNG -



**Installationsvideos und Aufbauanleitungen**

zu unseren Produkten finden Sie unter

[www.gartenmoebelkauf.de](http://www.gartenmoebelkauf.de)

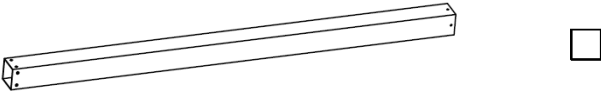



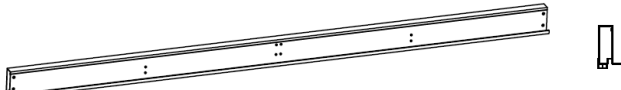
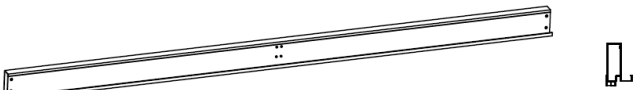


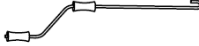



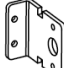


Nutzername: jet-line • Passwort: user2011

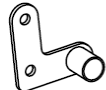








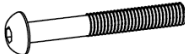

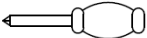
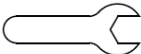
**Weitere Produkte für Ihren Garten**

finden Sie unter

[www.gartenmoebelkauf.de](http://www.gartenmoebelkauf.de)

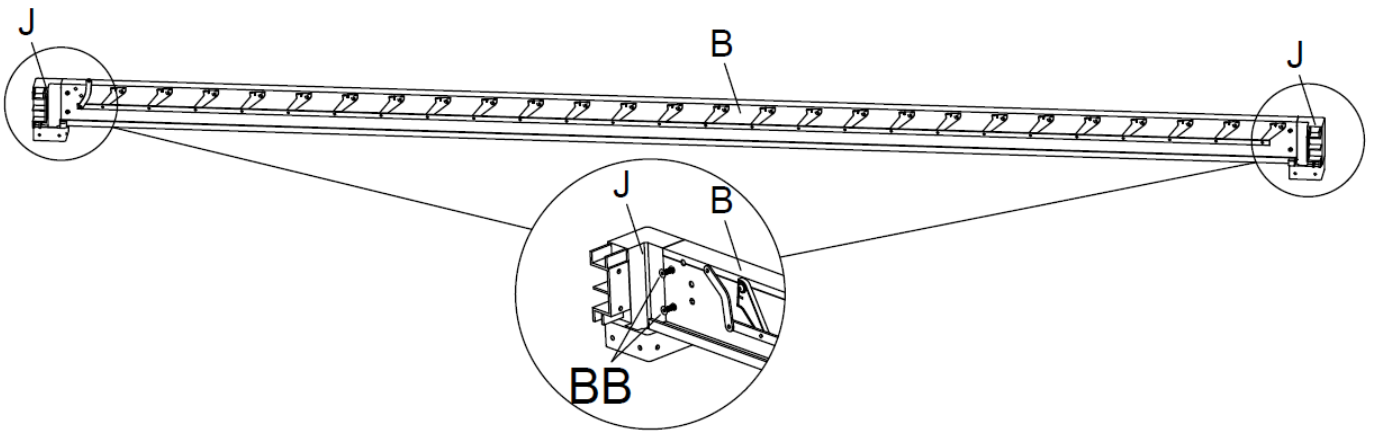
## Teile-Liste

Nr.	Abb.	Bezeichnung	Stz.
A		Standfuß	4
B		Profil (rechts)	1
C		Profil (links)	1
D		Profil (Mitte)	1
E		Profil (vorn)	1
F		Profil (hinten)	1
G		Lamellen	54
H		Gelenk	4
I		Handkurbel	1
J		Kunststoffecke	4
K		Halter für den Mittel-Träger	2
L		Kurbelöse	2
M		Fixierplatte für die Kurbelöse	2
N		Eckverstärker	4
O		Bodenplatte	4

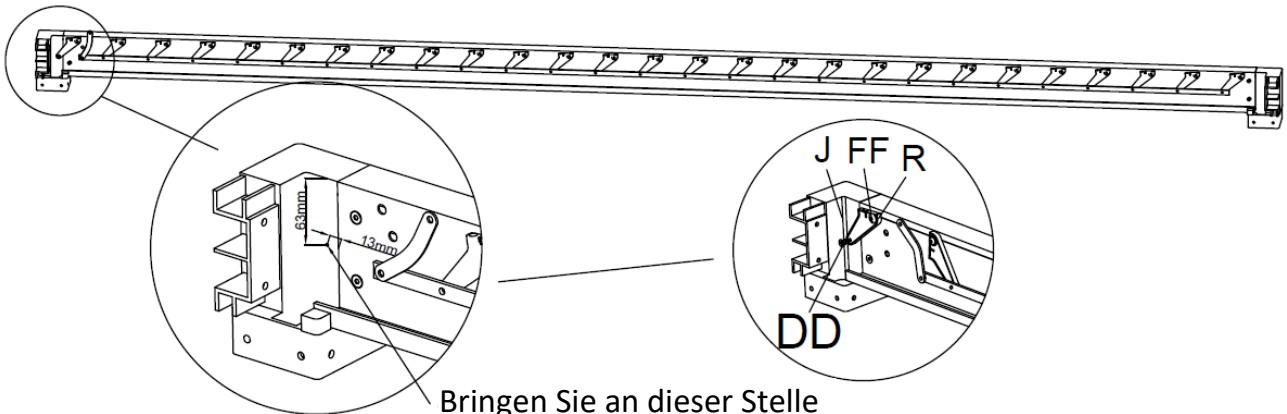
Nr.	Abb.	Bezeichnung	Stz.
P		Verbinder (links)	2
Q		Verbinder (rechts)	2
R		Drehgelenk	2
AA	 M6*20	Schraube M6*20	52
BB	 M6*15	Schraube M6*15	68
CC	 M4*12	Schraube M4*12	108
DD	 M4*20	Schraube M4*20	2
EE	 M6	Schraube M6	8
FF	 M5*20	Schraube M5*20	4
GG	 M6*40	Schraube M6*40	4
HH	 4mm	Inbusschlüssel 4 mm	3
II		Schraubenzieher	2
JJ		Schrauben- schlüssel	1

# Aufbauanleitung

## SCHRITT 1



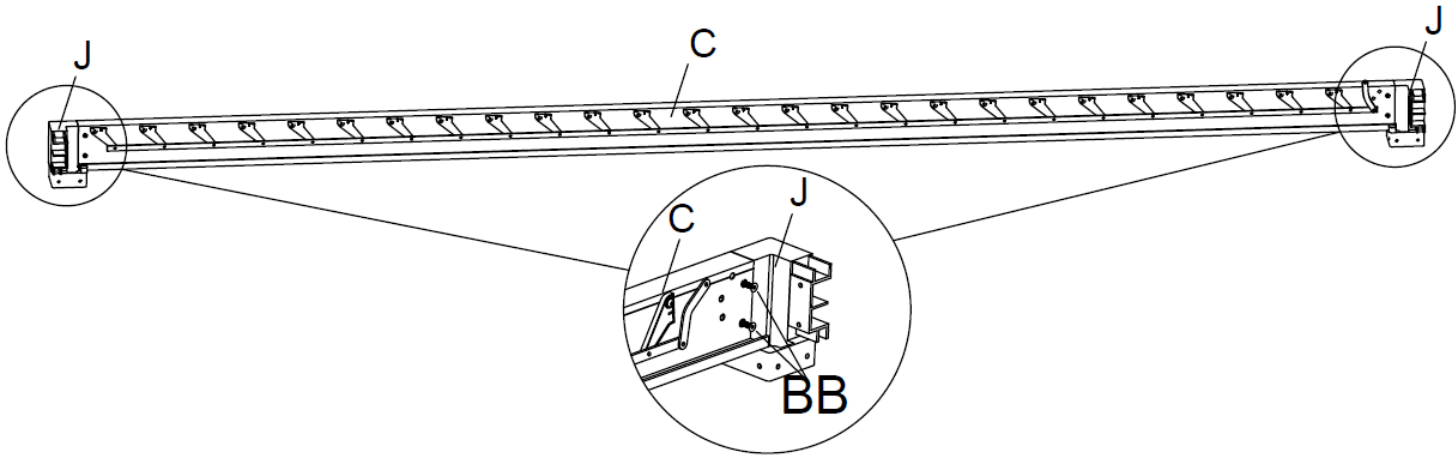
## SCHRITT 2



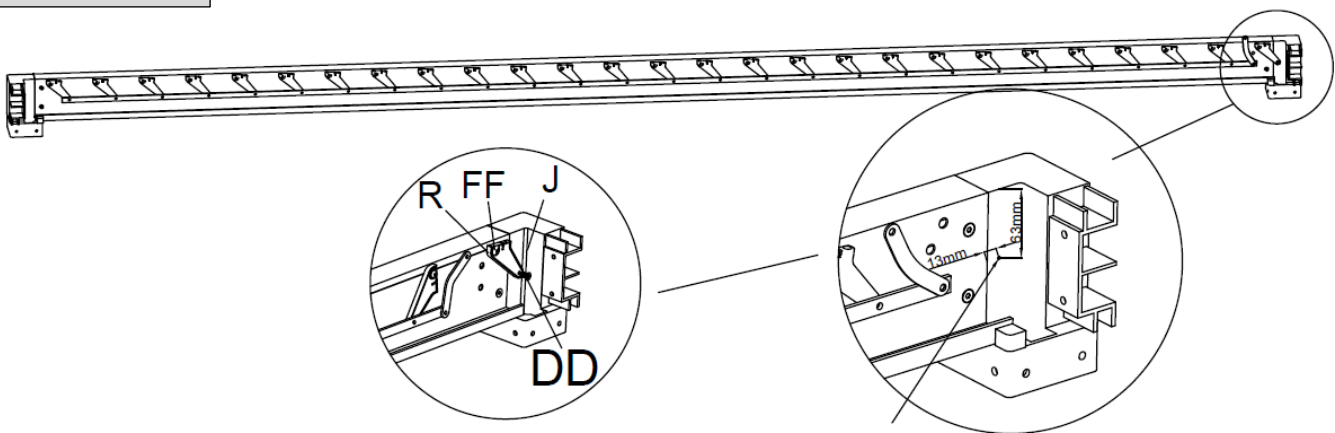
Bringen Sie an dieser Stelle  
zunächst ein Loch mit  
3 mm Durchmesser an

B	1		FF	1	M5*20
J	2		BB	4	M6*15
R	1		DD	1	M4*20



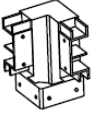



## SCHRITT 3



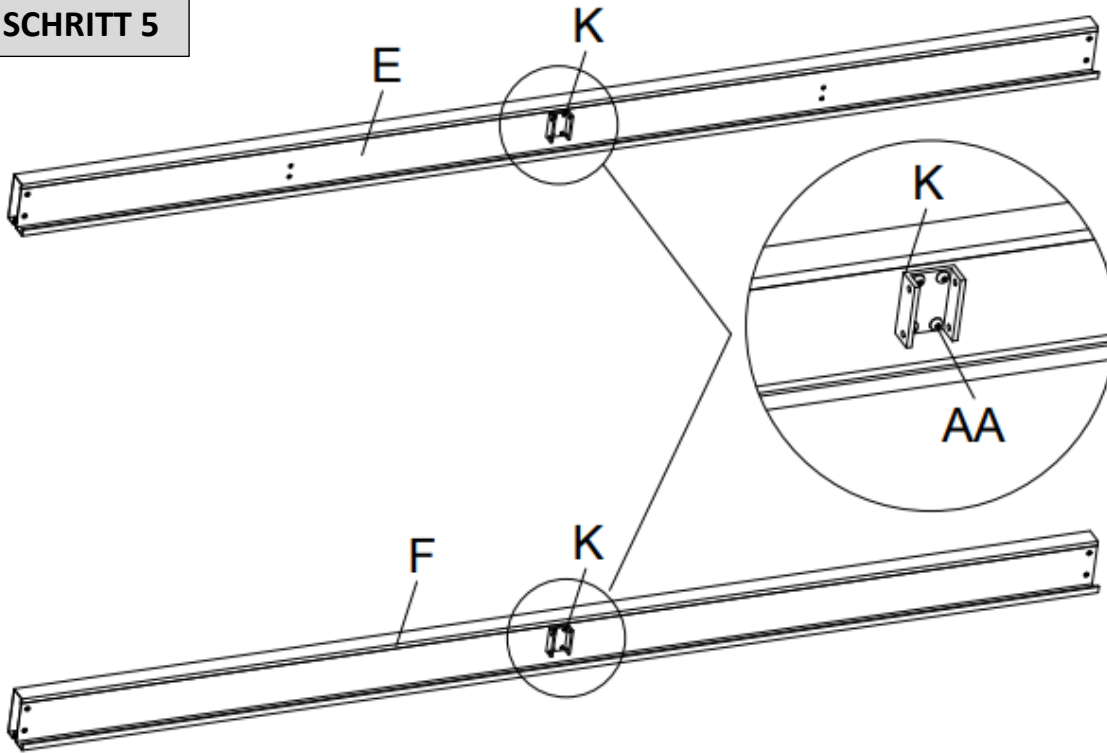
## SCHRITT 4







Bringen Sie an dieser Stelle  
zunächst ein Loch mit  
3 mm Durchmesser an

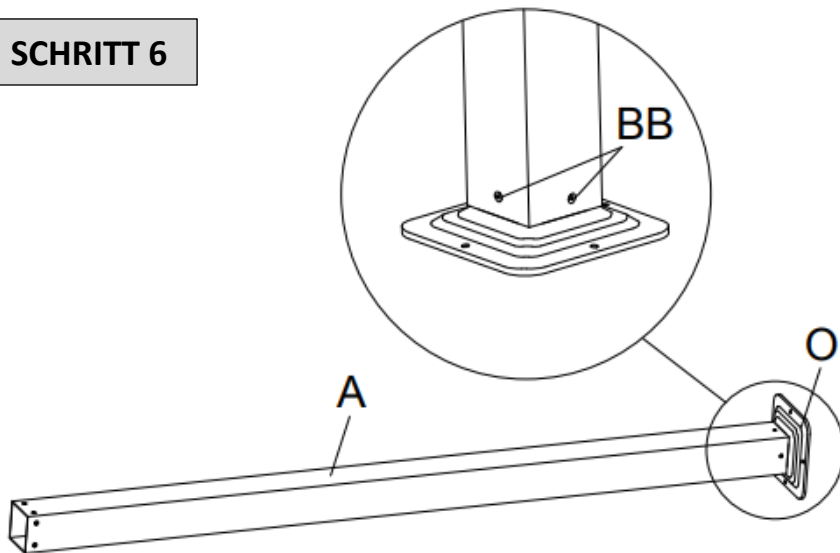
C	1		FF	1	 M5*20
J	2		BB	4	 M6*15
R	1		DD	1	 M4*20




SCHRITT 5



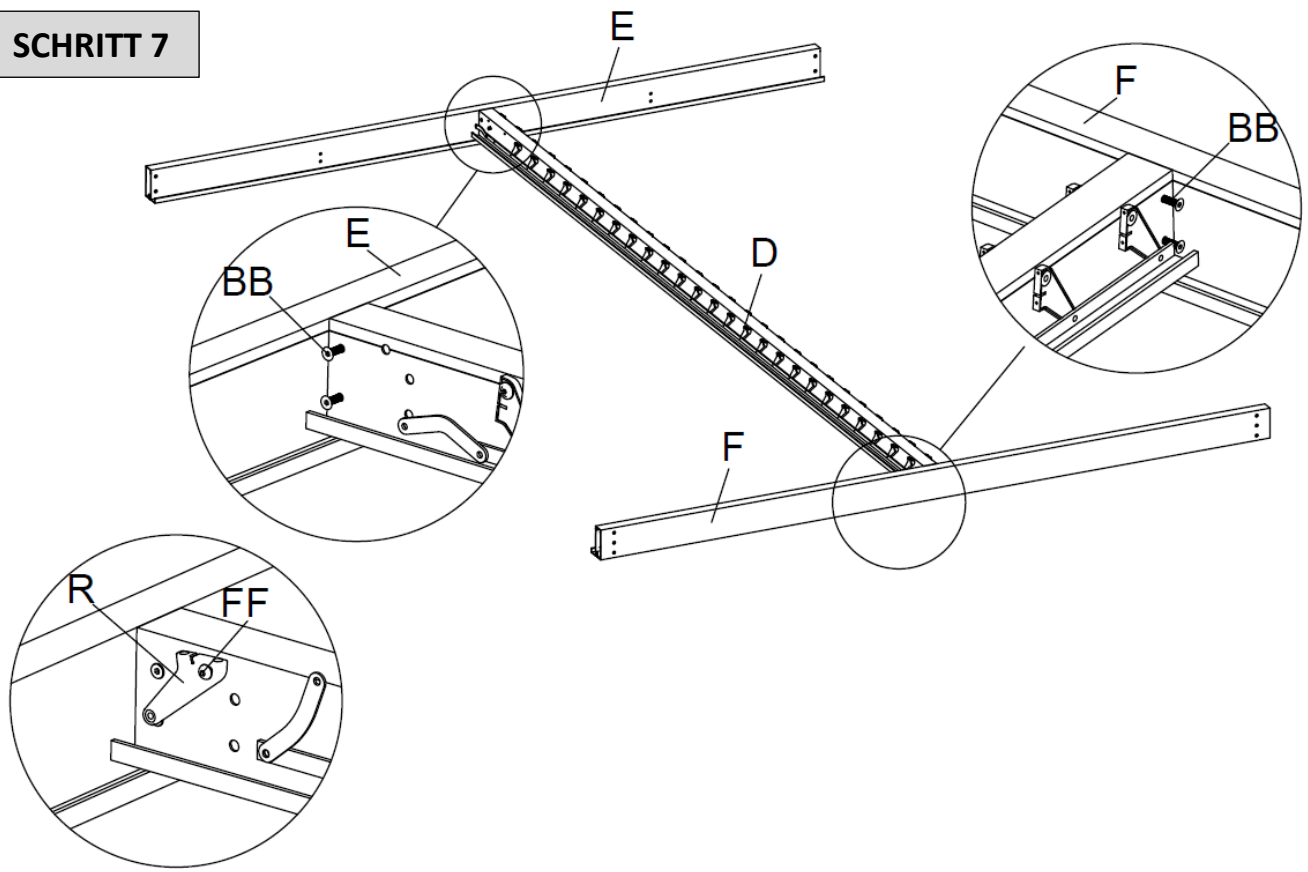
E	1		K	2	
F	1		AA	8	 M6*20





SCHRITT 6



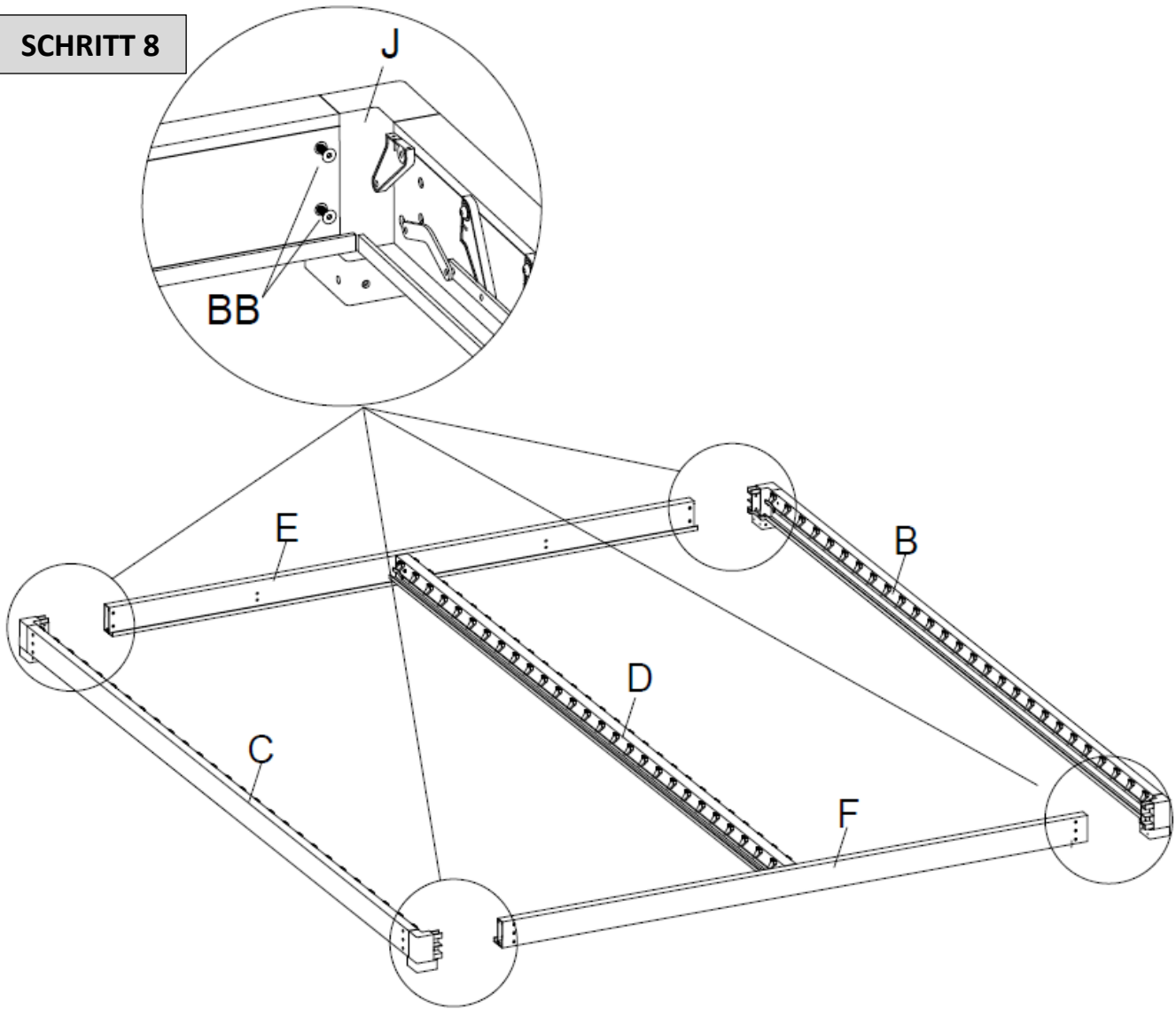
A	4		BB	16	 M6*15
O	4				


SCHRITT 7



D	1		FF	2	 M5*20
R	2		BB	8	 M6*15

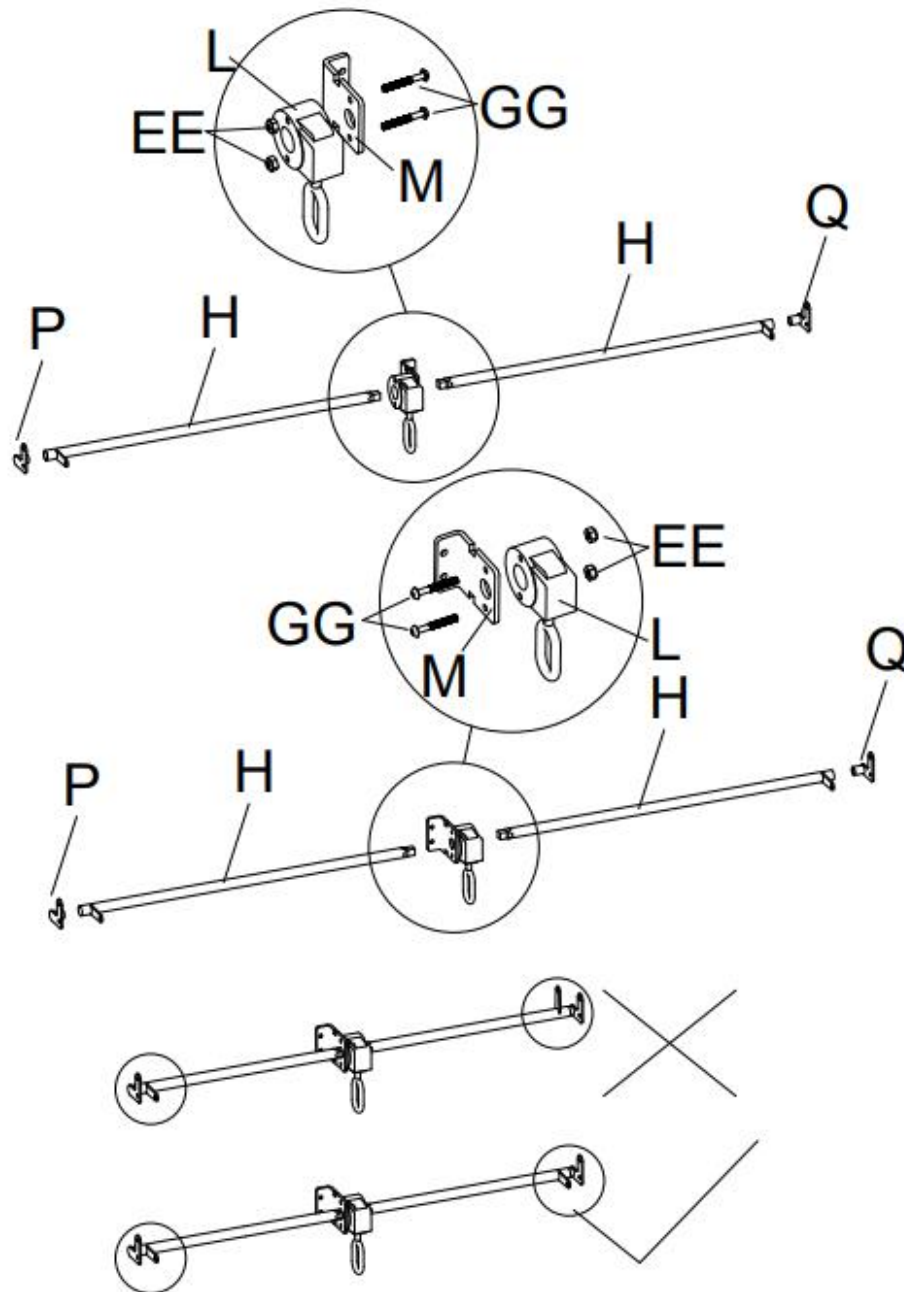
SCHRITT 8










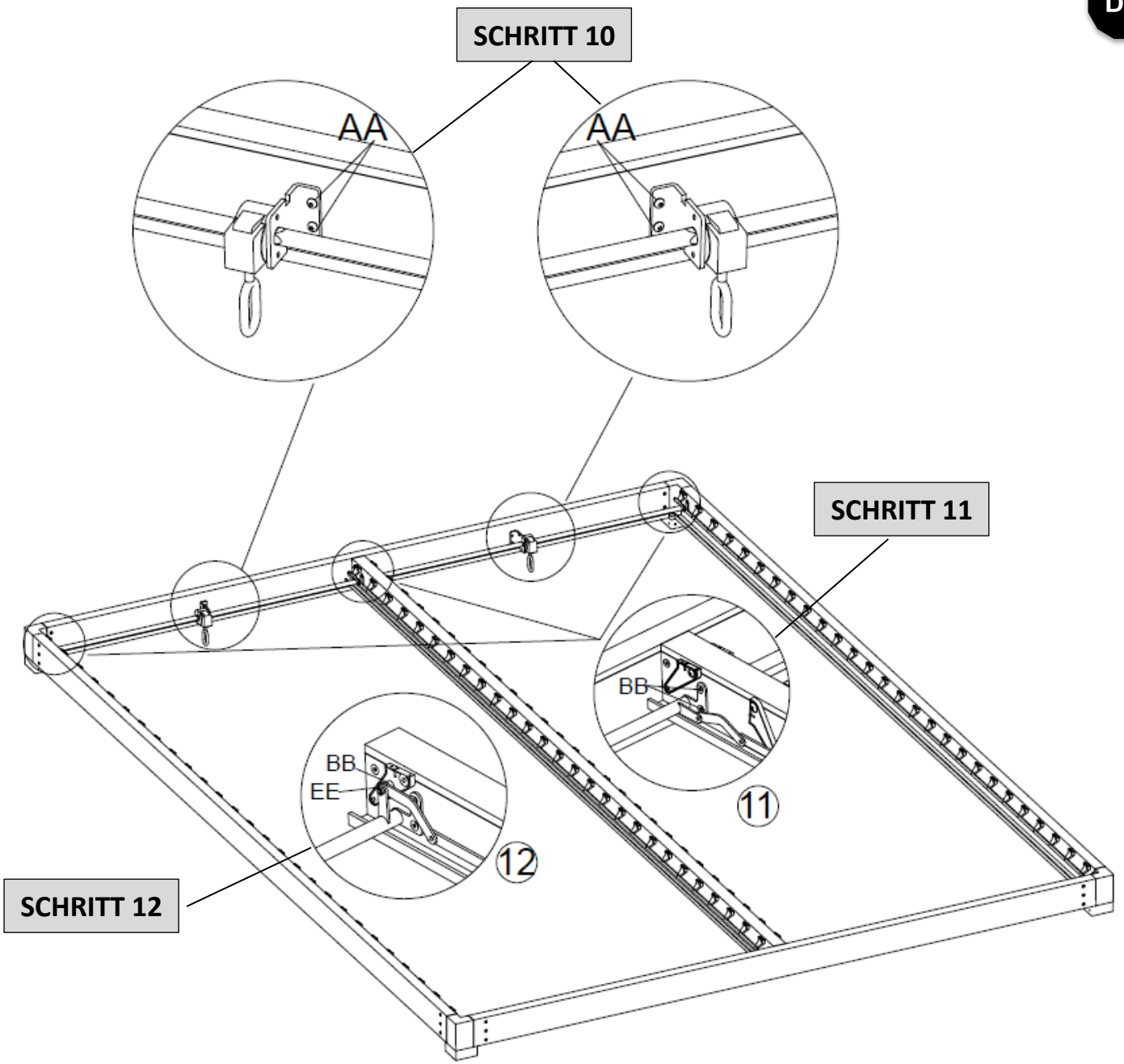
BB	8	 M6*15
----	---	---






## SCHRITT 9

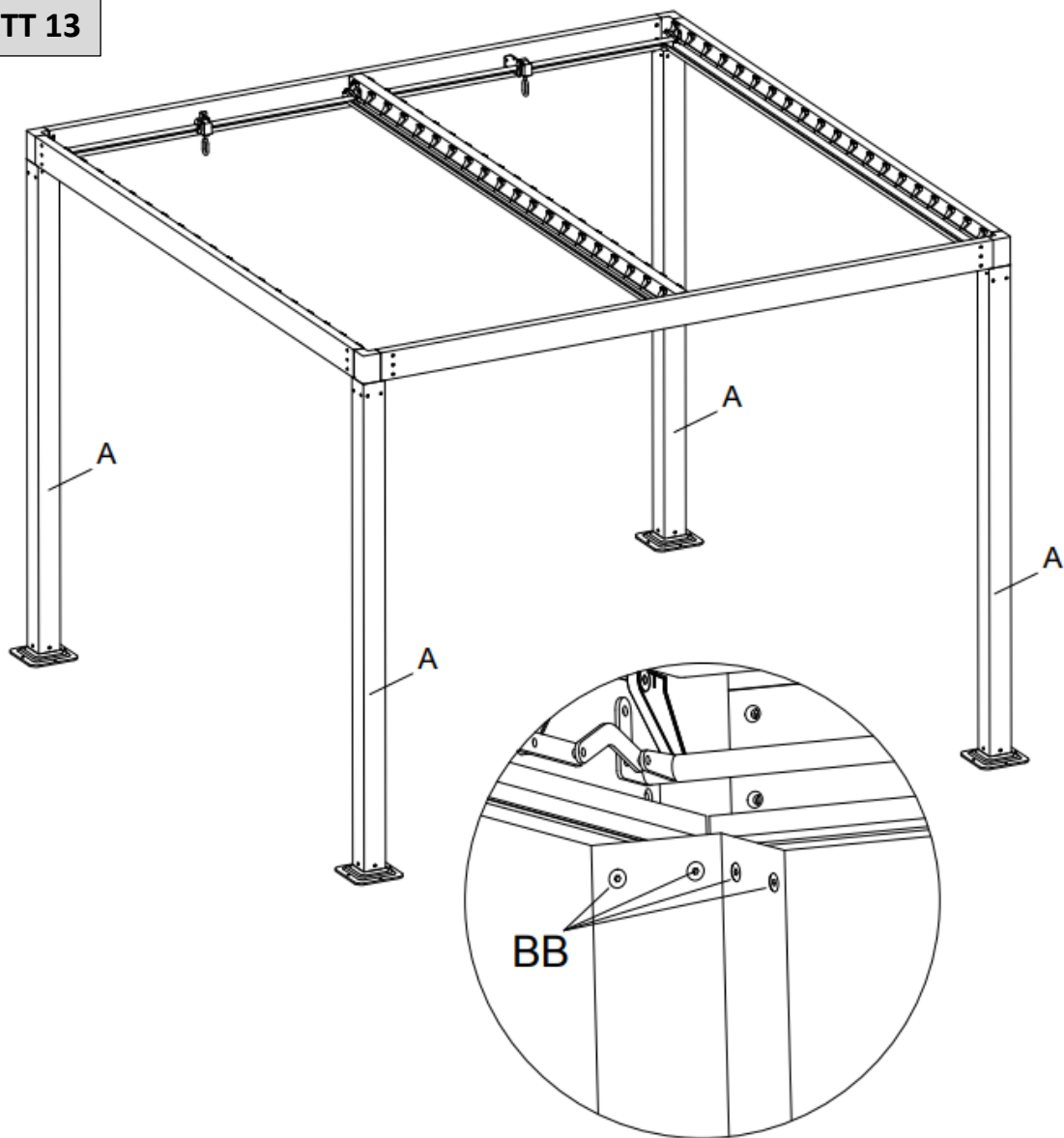



H	4		L	2	
P	2		M	2	
Q	2		GG	4	 M6*40
EE	4	 M6			



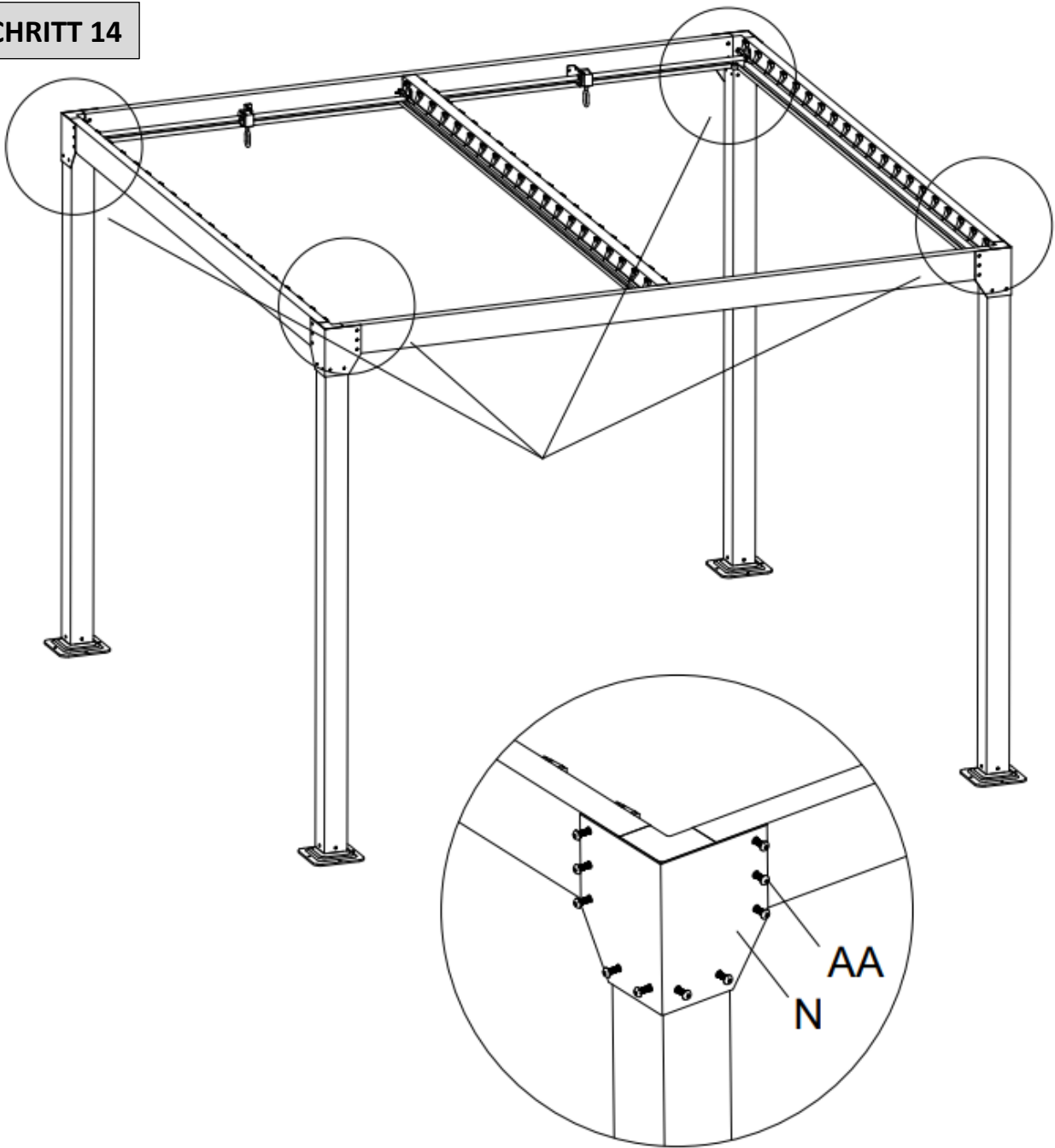
AA	4	 M6*20	BB	12	 M6*15
EE	4				

SCHRITT 13



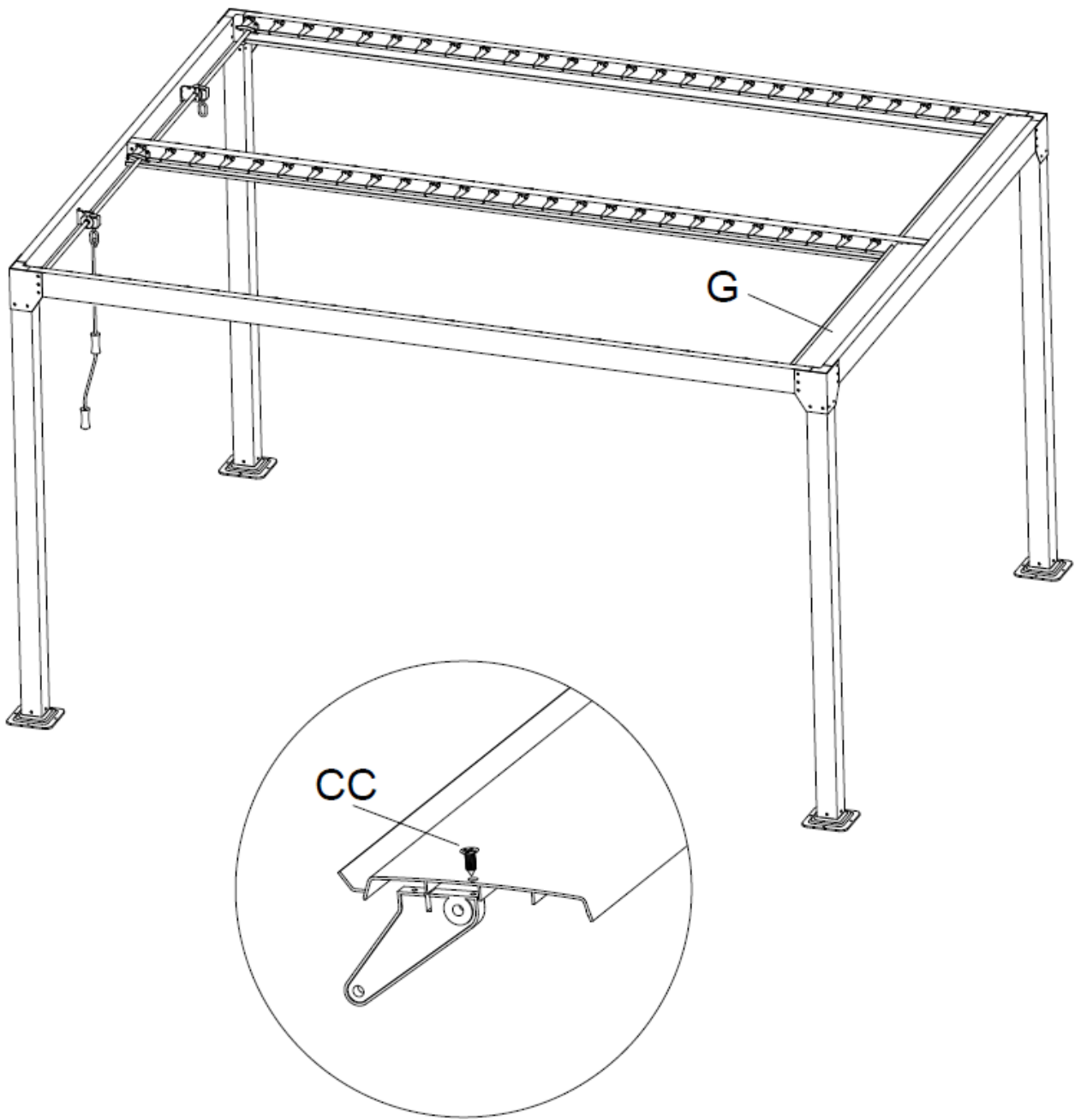
BB	16	 M6*15
----	----	---



SCHRITT 14



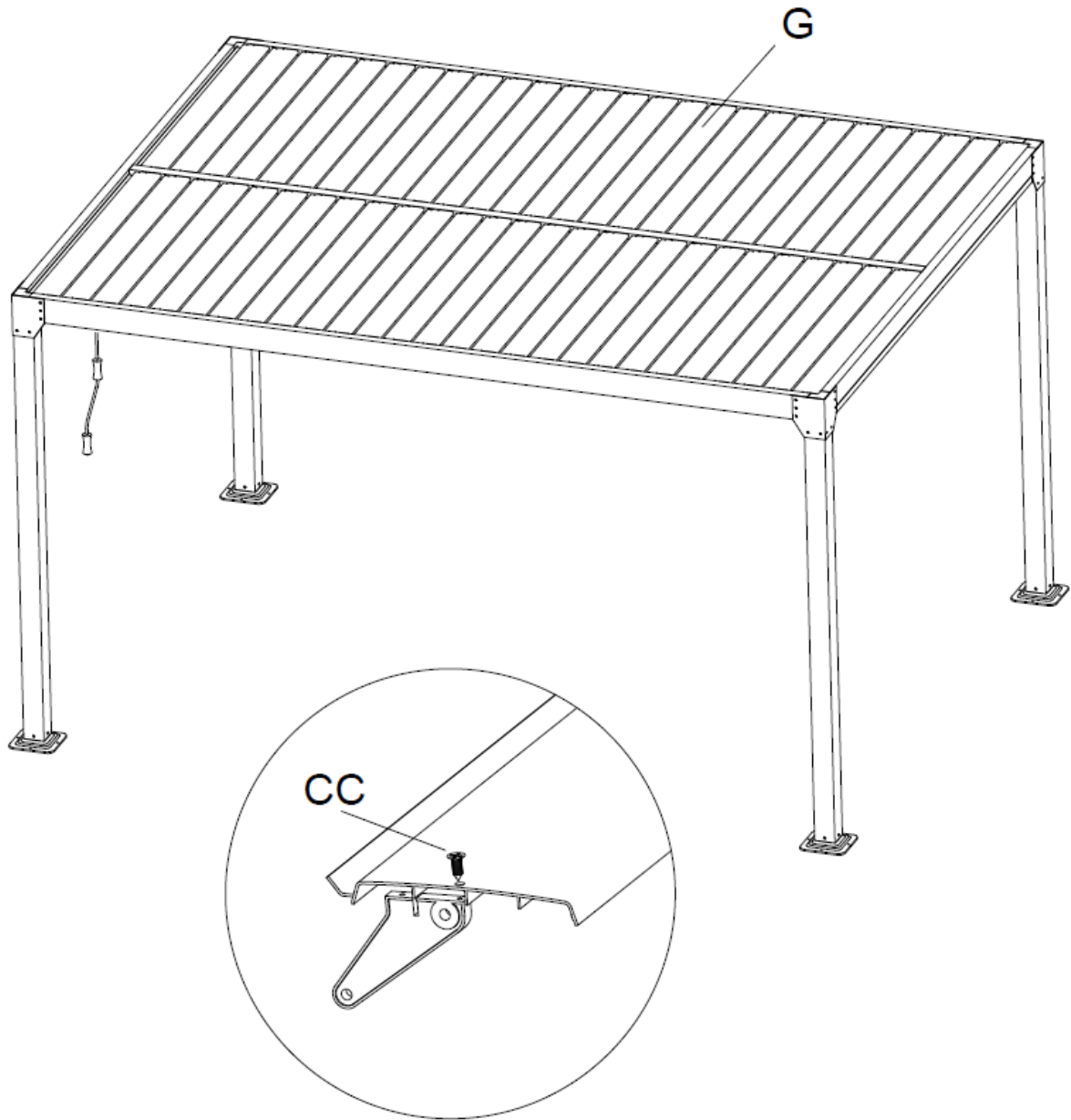
N	4		AA	40	 M6*20
---	---	---	----	----	---



SCHRITT 15



G	2		CC	4	 M4*12
---	---	---	----	---	---

SCHRITT 16



G	52		CC 104	 M4*12
---	----	---	--------	---



### Sicherheitshinweise:



1. Wir empfehlen den Pavillon am Boden zu verankern.
2. Bei Starkwind ist das Dach zwingend in eine vertikale Position zu bringen, um die Windangriffsfläche zu verringern.
3. Bei Schneelast ist das Dach zwingend in eine vertikale Position zu bringen, um den Pavillon keinem Schneedruck auszusetzen.
4. Bitte erkundigen Sie sich vor dem Kauf bei Ihrem Örtlichen Bauamt über die örtlichen Bestimmungen.

**Jet-Line**<sup>®</sup>  
group

**KBW Trading GmbH**  
Gewerbering 2  
88518 Herbertingen  
Deutschland  
Tel: 07586-921160  
Fax: 07586-9211616  
E-Mail: [info@jet-line.de](mailto:info@jet-line.de)  
[www.gartenmoebelkauf.de](http://www.gartenmoebelkauf.de)

**Jet-Line**  
group

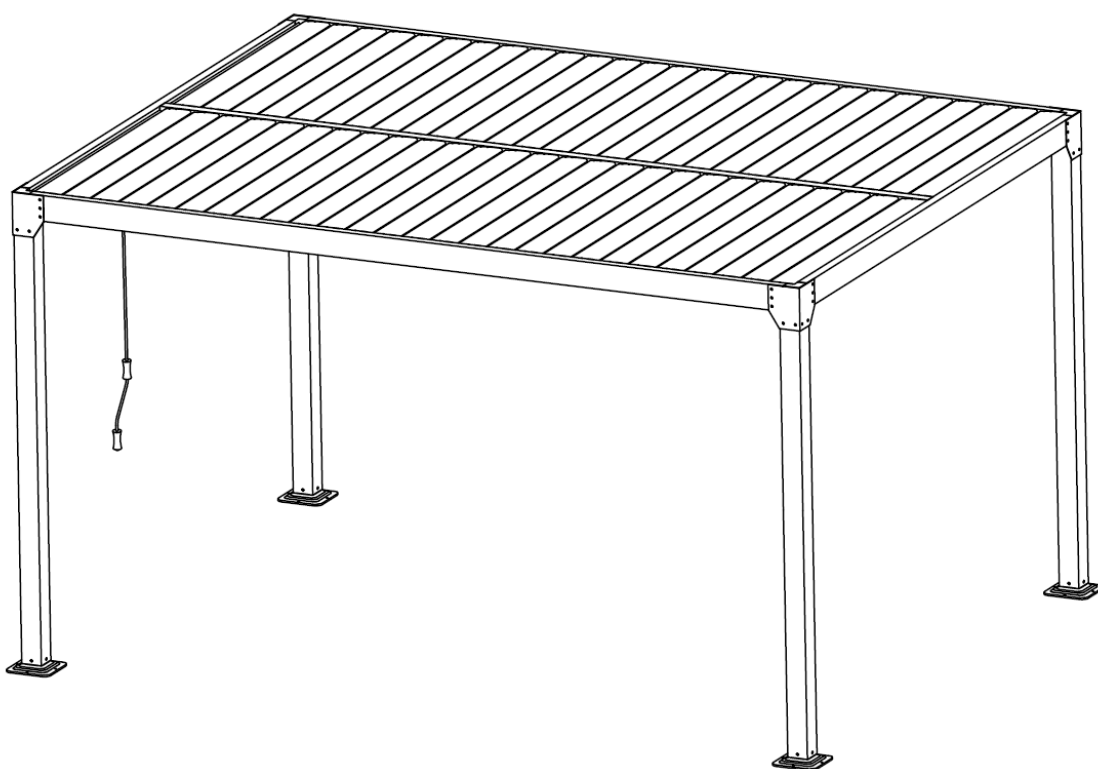


## GAZEBO „DUBAI II“

Article-No.: 200811

400 x 300 x 220 cm

### - INSTRUCTION MANUAL -



**Installation-videos and instructions**

for our products can be found on

[www.gartenmoebelkauf.de](http://www.gartenmoebelkauf.de)

Username: jet-line • Password: user2011

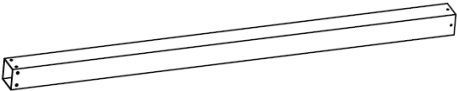


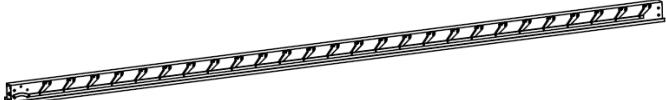
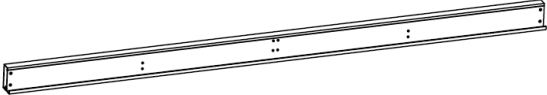
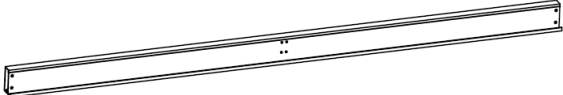


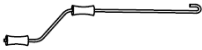
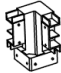


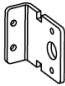


**More products for your garden**

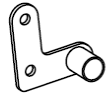








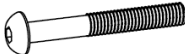

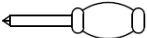
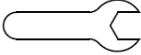
can be found on

[www.gartenmoebelkauf.de](http://www.gartenmoebelkauf.de)



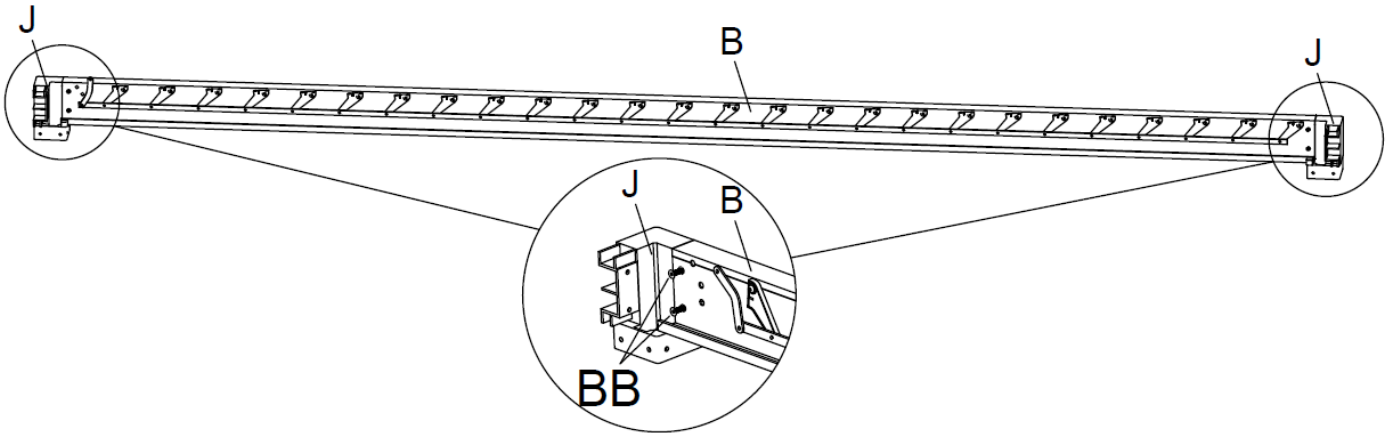
## Part-List

No.	Image	Description	Qty.
A		Standing Pole	4
B		Beam (right)	1
C		Beam (left)	1
D		Beam (middle)	1
E		Beam (front)	1
F		Beam (back)	1
G		Louver Boards	54
H		Joint Lever	4
I		Hand-Crank	1
J		Plastic Corner	4
K		Middle beam fitting	2
L		Turbine	2
M		Turbine mounting plate	2
N		Foot Tube Package	4
O		Foot Plate	4

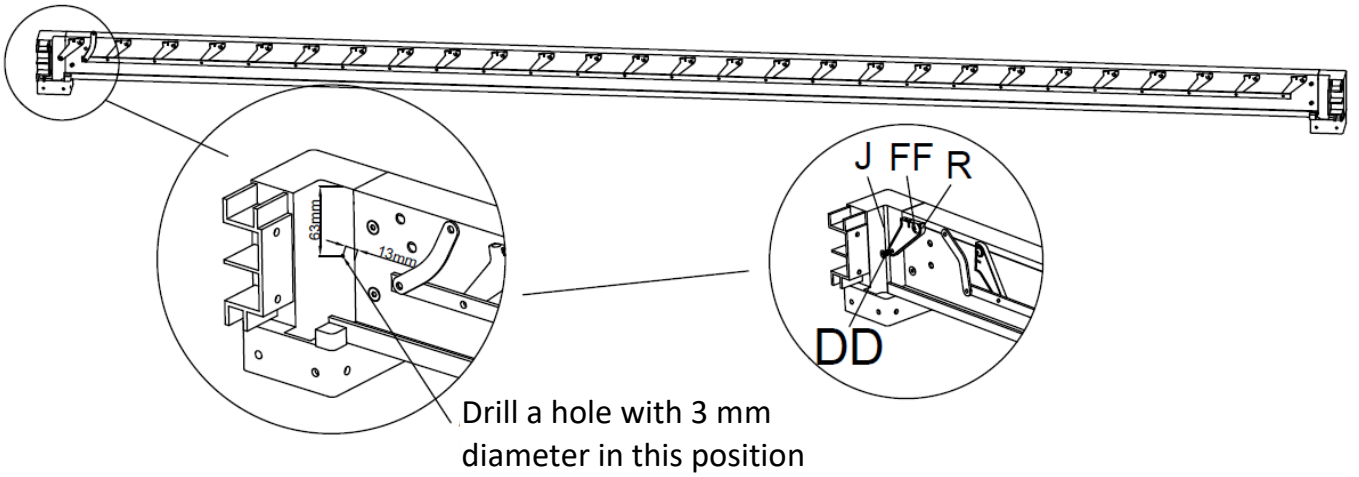
Nr.	Abb.	Bezeichnung	Stz.
P		Fixture (left)	2
Q		Fixture (right)	2
R		Revolving Part	2
AA	 M6*20	Screw M6+20	52
BB	 M6*15	Screw M6*15	68
CC	 M4*12	Screw M4*12	108
DD	 M4*20	Screw M4*20	2
EE	 M6	Screw M6	8
FF	 M5*20	Screw M5*20	4
GG	 M6*40	Screw M6*40	4
HH	 4mm	Allen Key 4 mm	3
II		Screwdriver	2
JJ		Wrench	1

# Assembly Instruction

## STEP 1

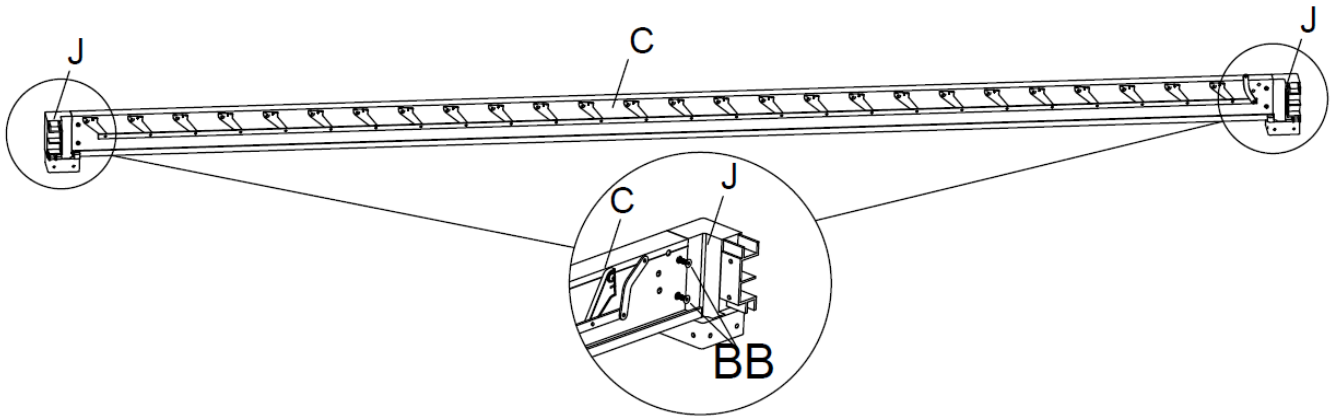


## STEP 2

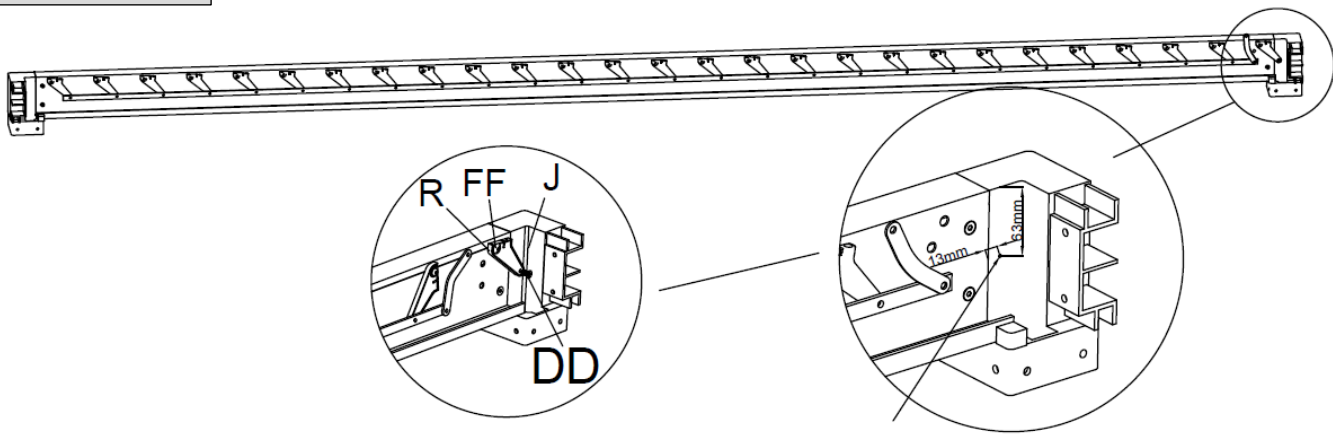


B	1		FF	1	M5*20
J	2		BB	4	M6*15
R	1		DD	1	M4*20

STEP 3



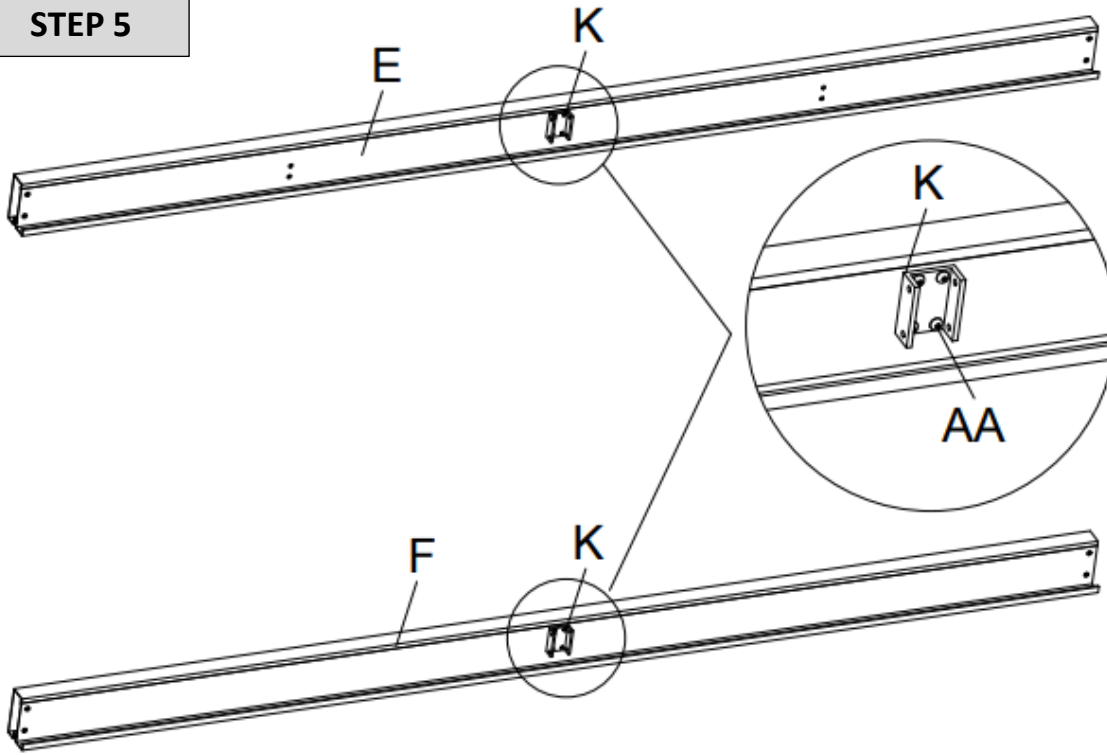
STEP 4







Drill a hole with 3 mm diameter in this position

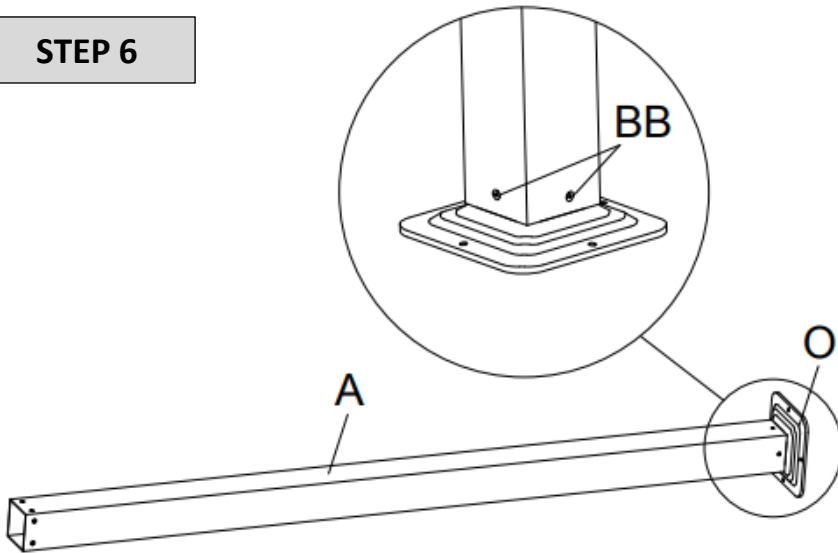
C	1		FF	1	M5*20
J	2		BB	4	M6*15
R	1		DD	1	M4*20




STEP 5



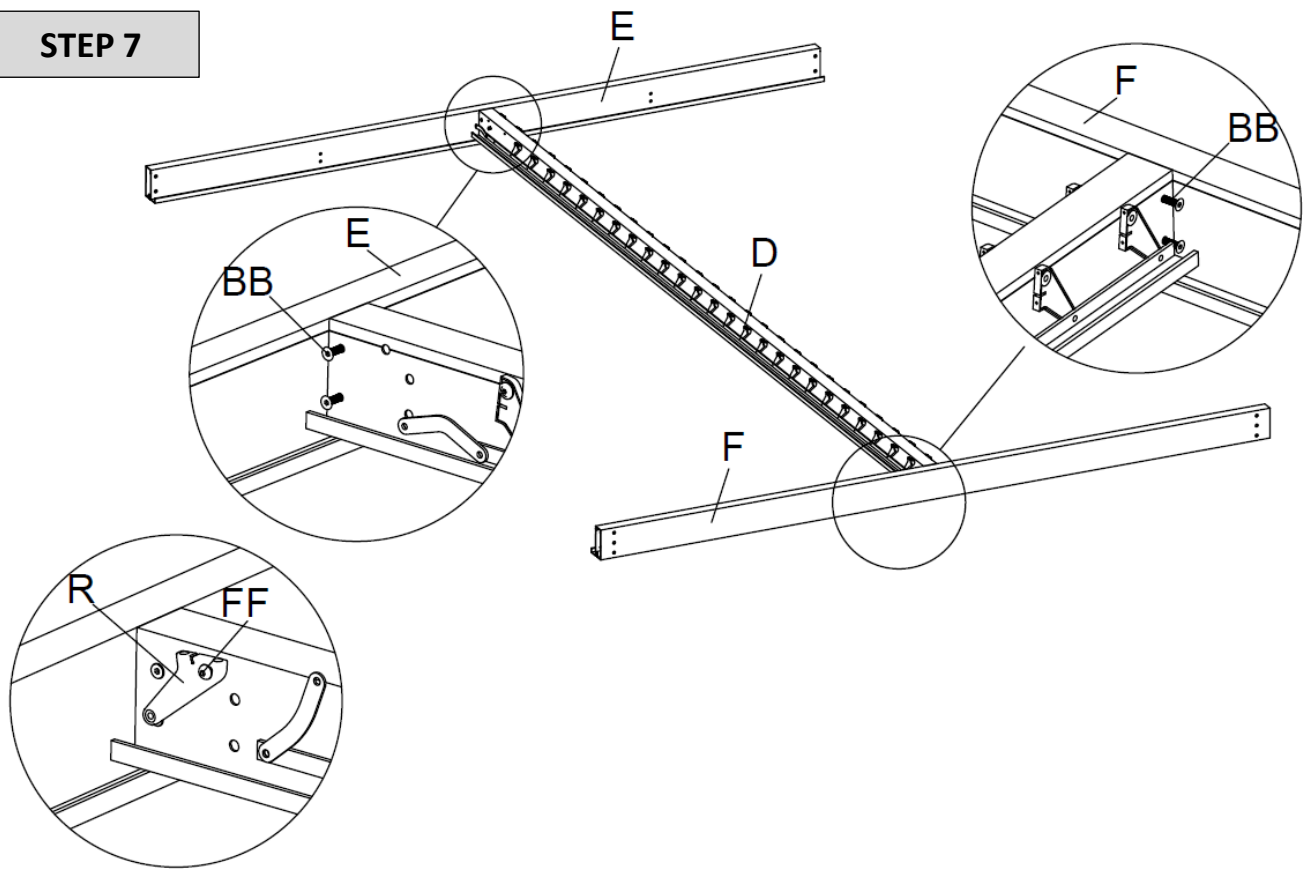
E	1		K	2	
F	1		AA	8	 M6*20





STEP 6



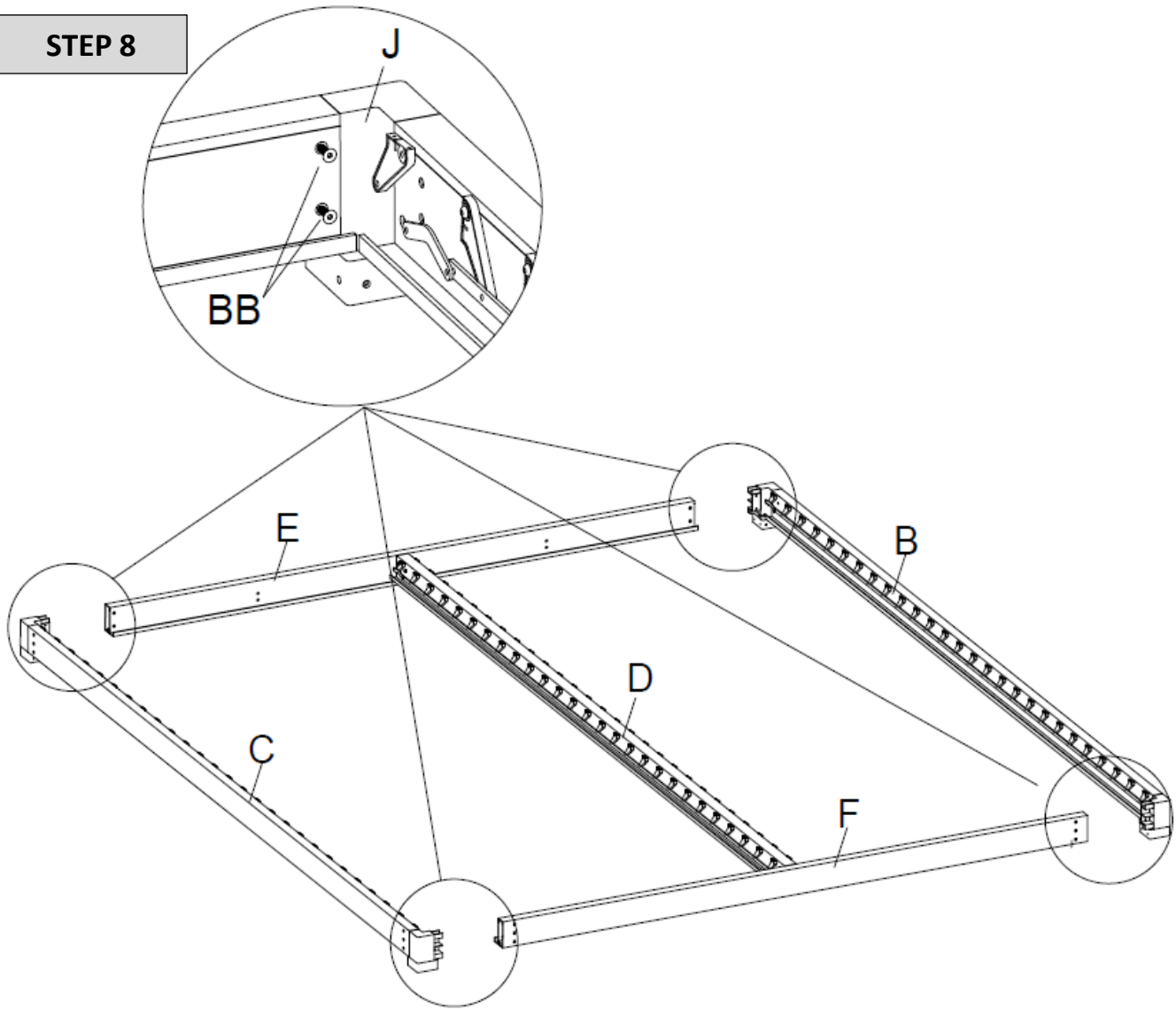
A	4		BB	16	 M6*15
O	4				


STEP 7



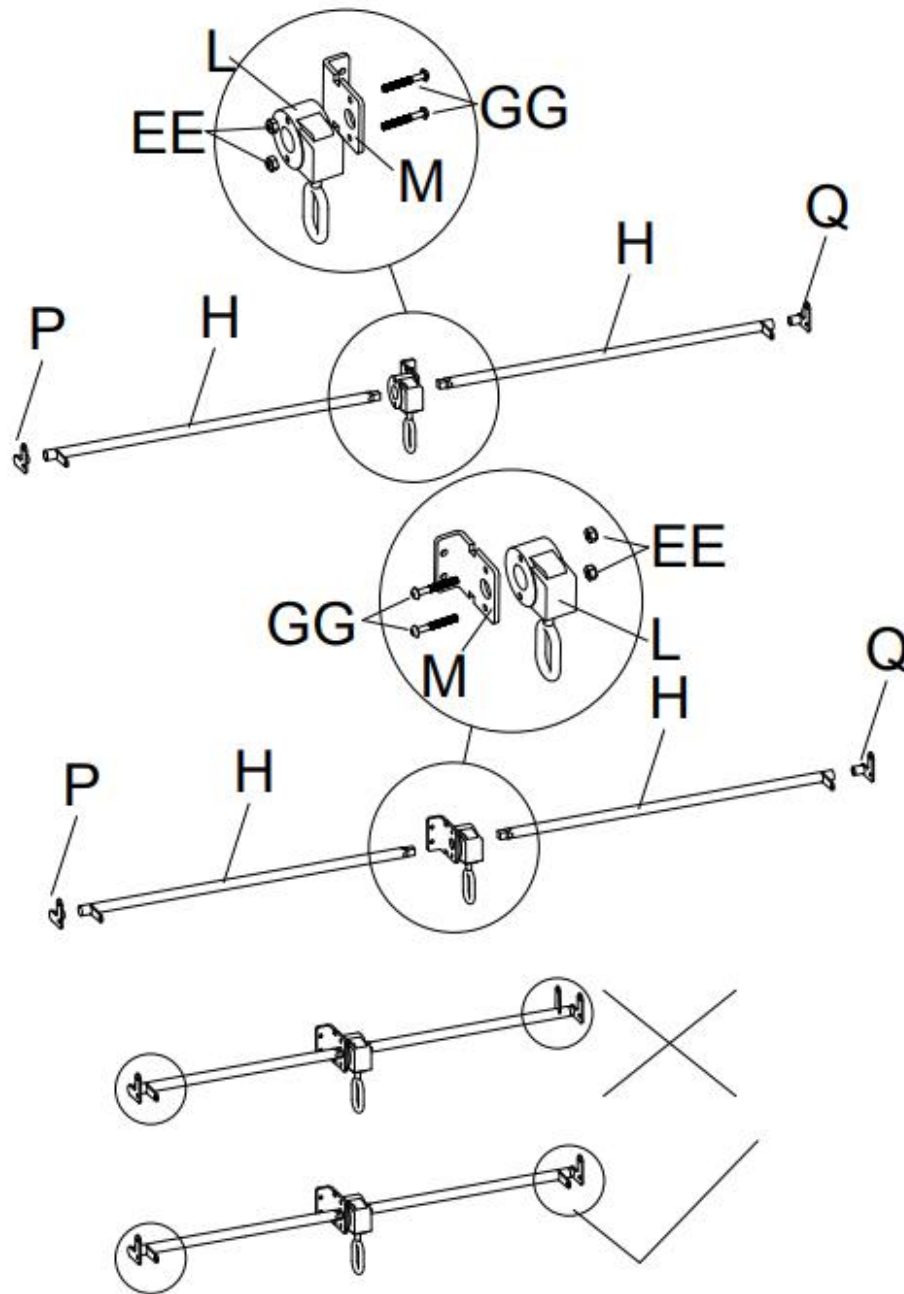
D	1		FF	2	 M5*20
R	2		BB	8	 M6*15








## STEP 8



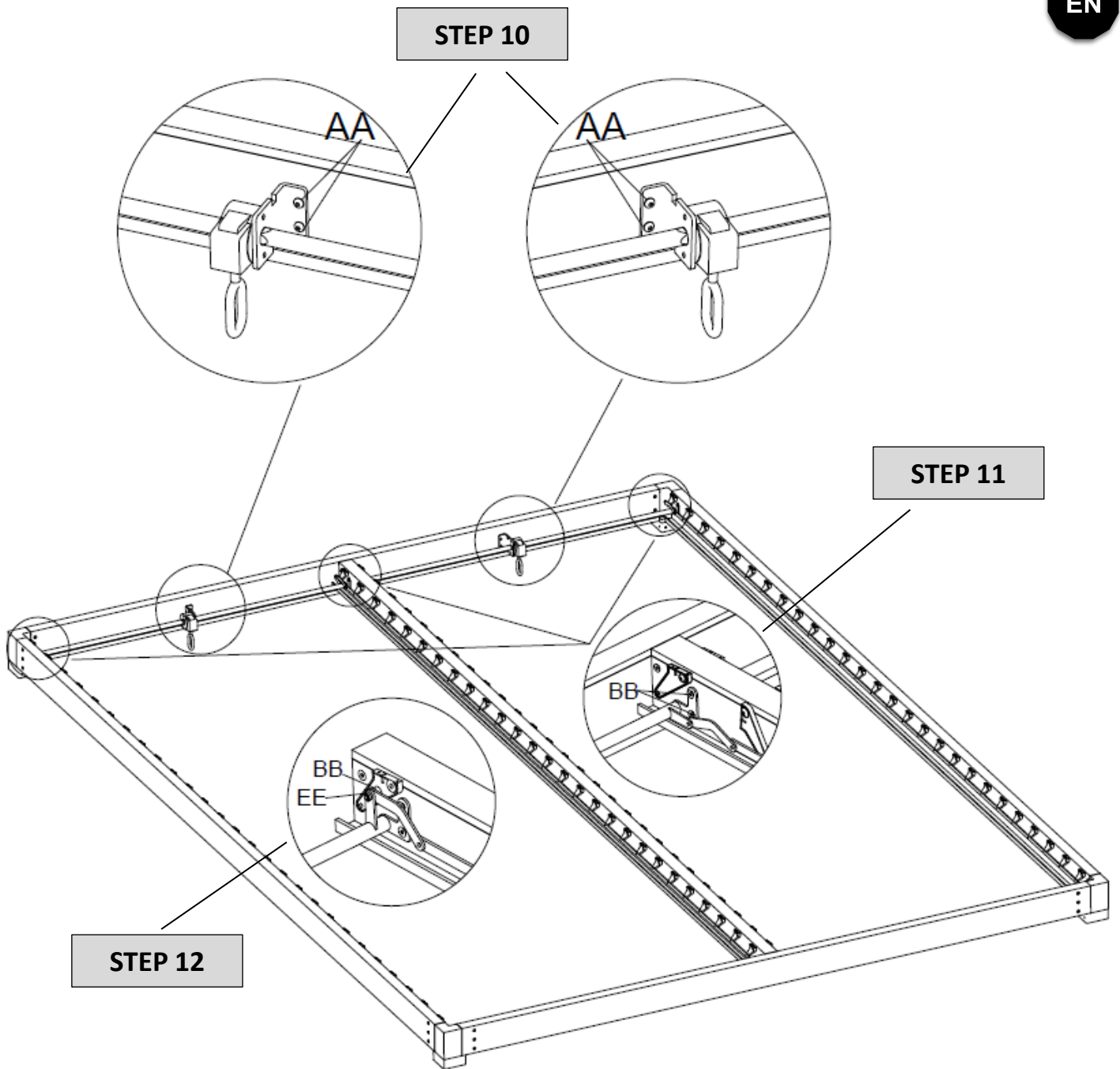
BB	8	 M6*15
----	---	---




## STEP 9



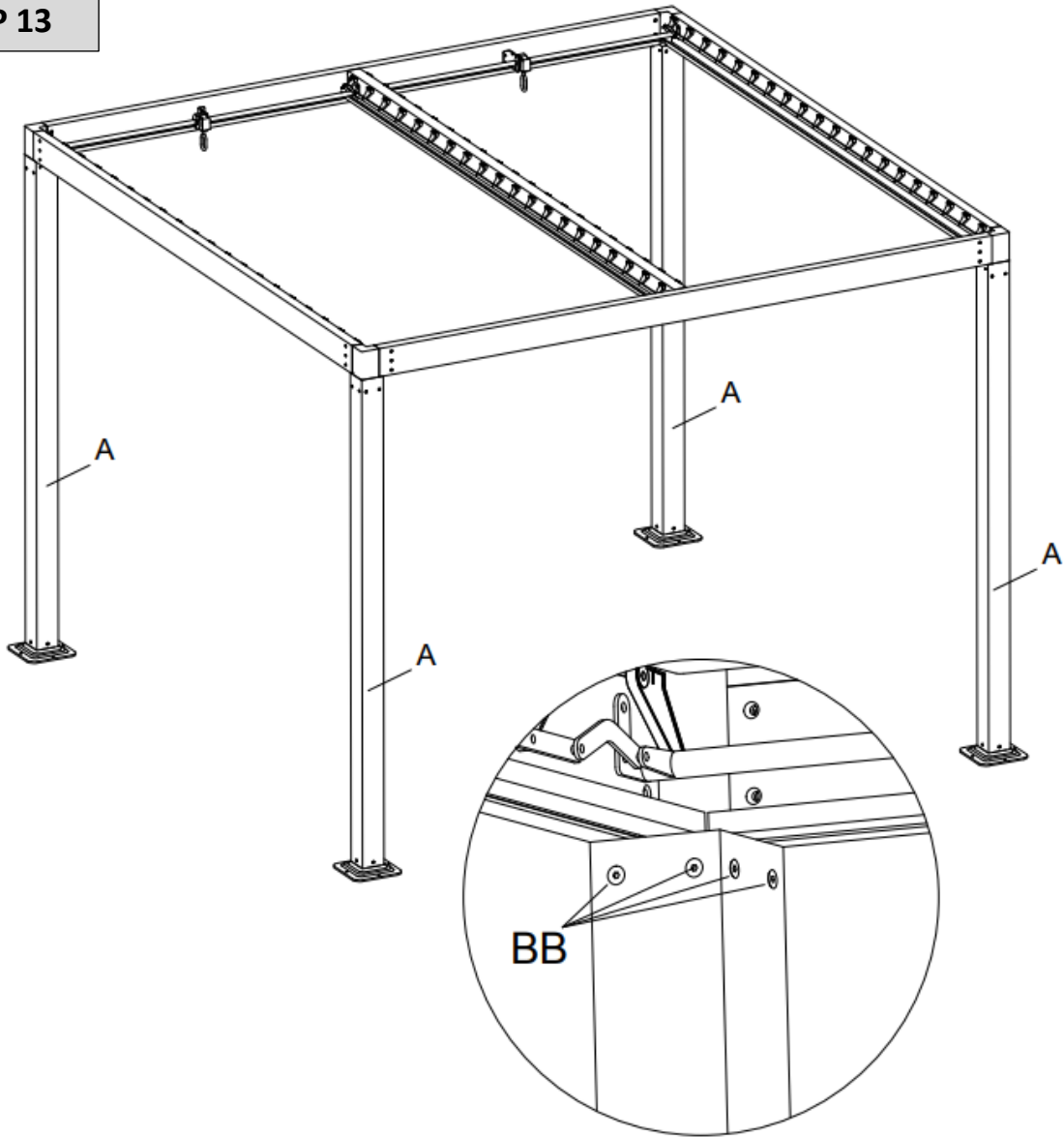
H	4		L	2	
P	2		M	2	
Q	2		GG	4	 M6*40
EE	4	 M6			






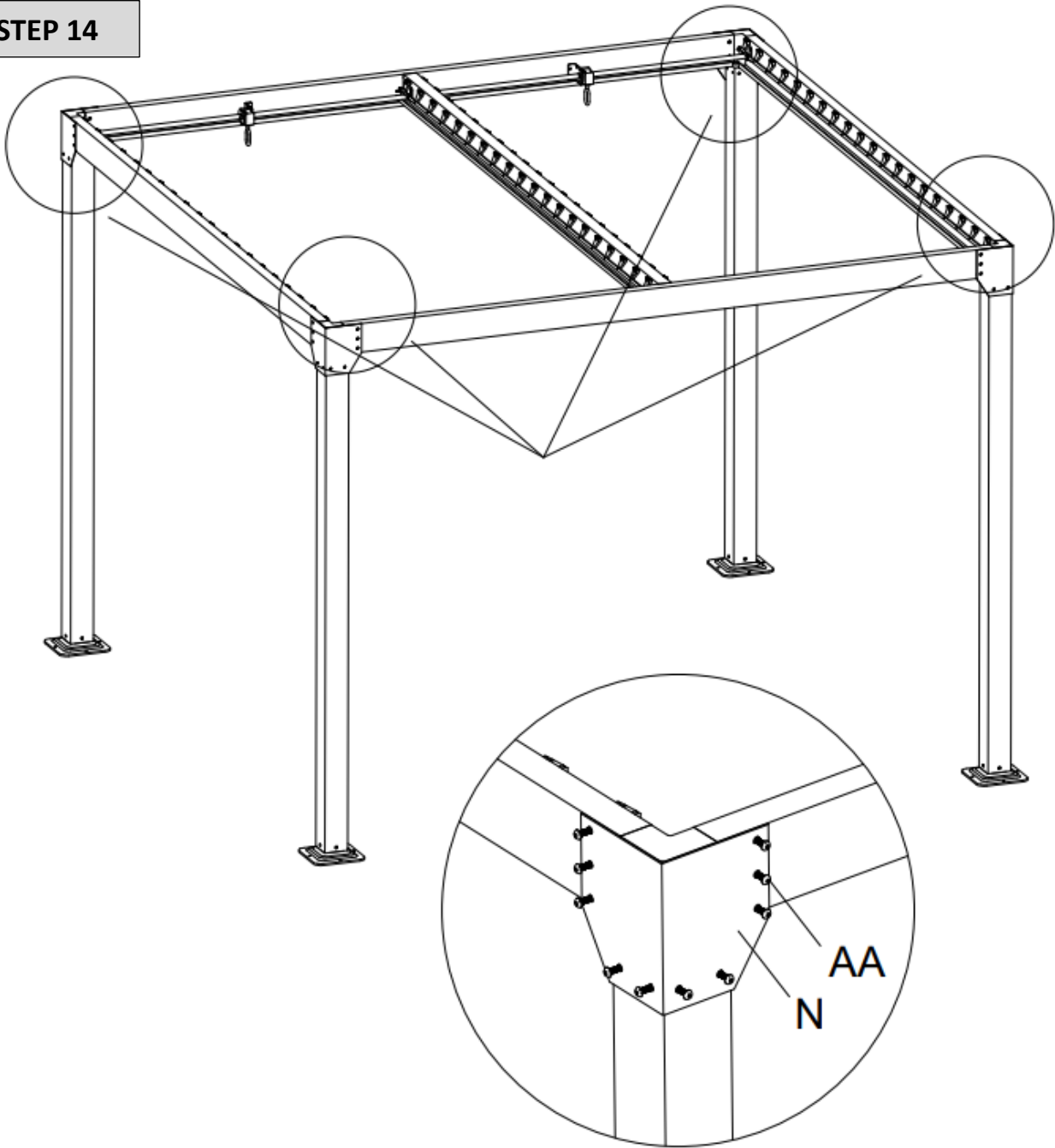
AA	4	 M6*20	BB	12	 M6*15
EE	4				

STEP 13



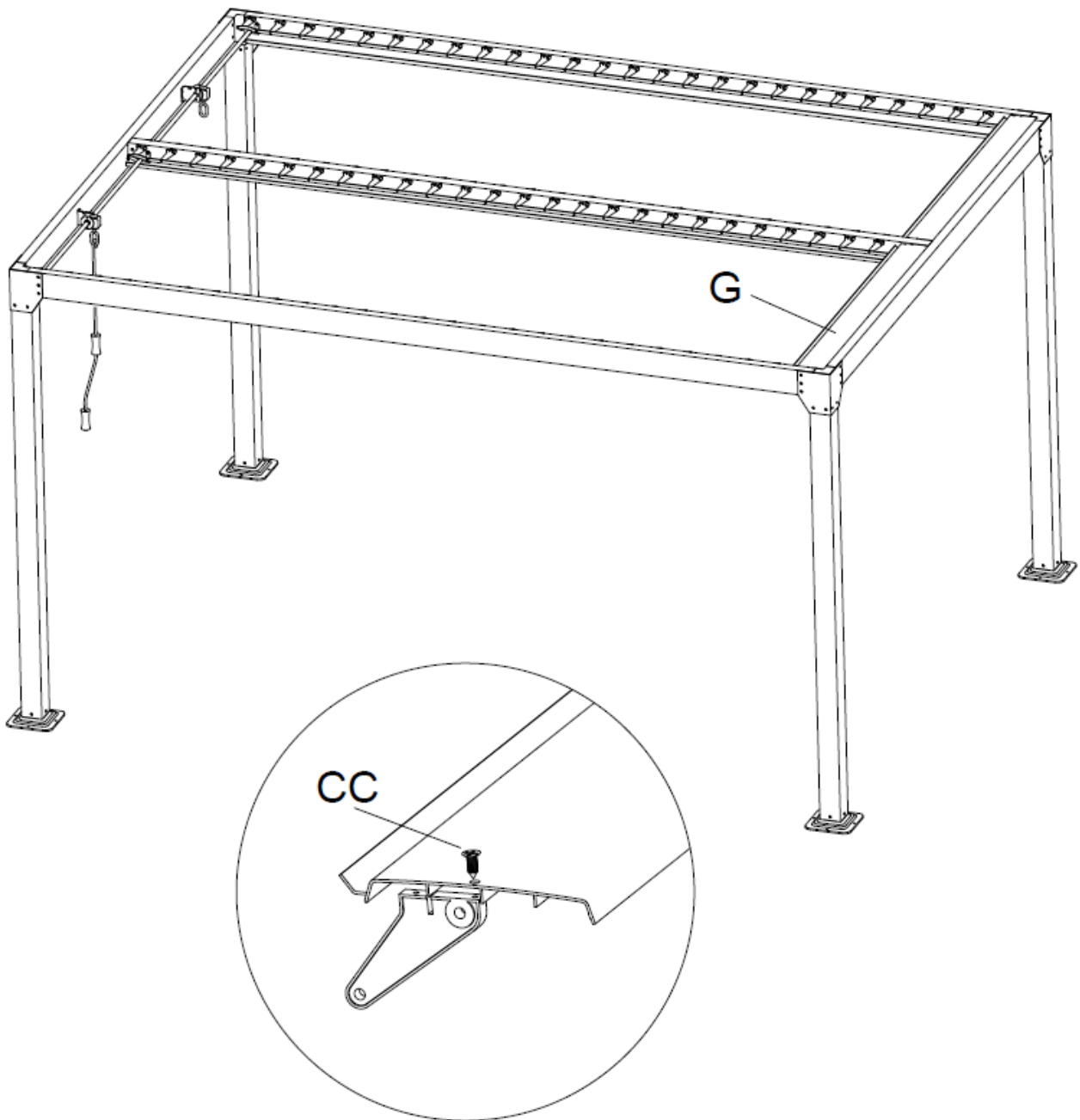
BB	16	 M6*15
----	----	---


## STEP 14



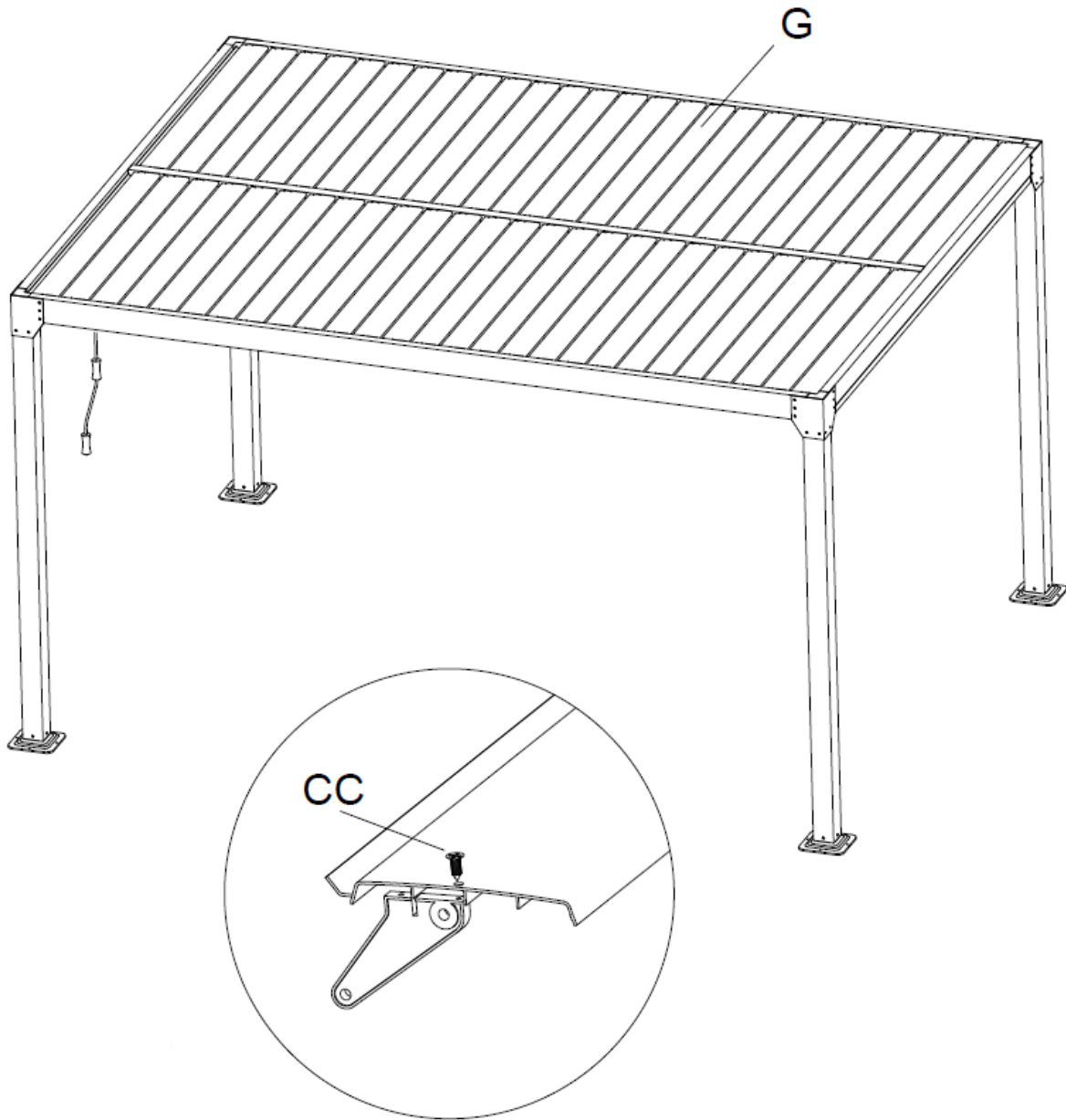
N	4		AA	40	 M6*20
---	---	---	----	----	---



## STEP 15



G	2		CC	4	 M4*12
---	---	---	----	---	---

STEP 16



G	52		CC 104	 M4*12
---	----	---	--------	---



**Safety Instructions:**



1. We strongly suggest fixing the gazebo on the ground.
2. In weather-conditions with heavy wind it is essential to put the roof-lamellae in an upright position to minimize the exposed surface.
3. When it snows it is essential to put the roof-lamellae in an upright position to avoid snow pressure that might cause damage to the roof.
4. Prior to purchase, please check for local regulations with the building authorities responsible for your area.



**KBW Trading GmbH**  
 Gewerbering 2  
 88518 Herbertingen  
 Germany  
 Phone: 07586-921160  
 Fax: 07586-9211616  
 E-Mail: [info@jet-line.de](mailto:info@jet-line.de)  
[www.gartenmoebelkauf.de](http://www.gartenmoebelkauf.de)

