



GARTENPAVILLON „KAIRO KD“

Artikel-Nr.: 2950 + 2951

300 x 300 x 220 cm

- AUFBAUANLEITUNG -



Installationsvideos und Aufbauanleitungen

zu unseren Produkten finden Sie unter

www.gartenmoebelkauf.de

Nutzername: jet-line • Passwort: user2011

Weitere Produkte für Ihren Garten

finden Sie unter

www.gartenmoebelkauf.de

Produkt-Code:

2950 + 2951

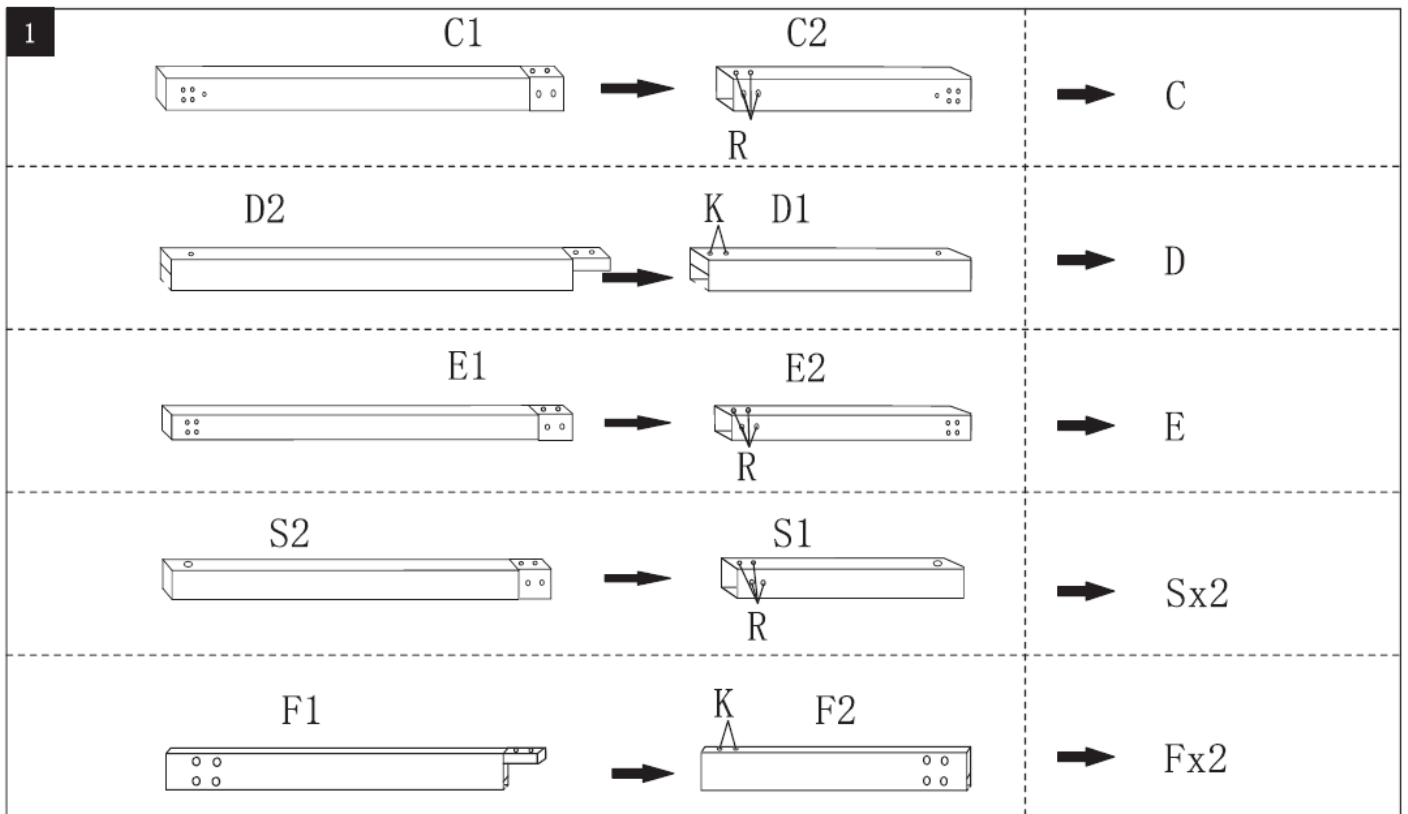
Produkt-Maße:

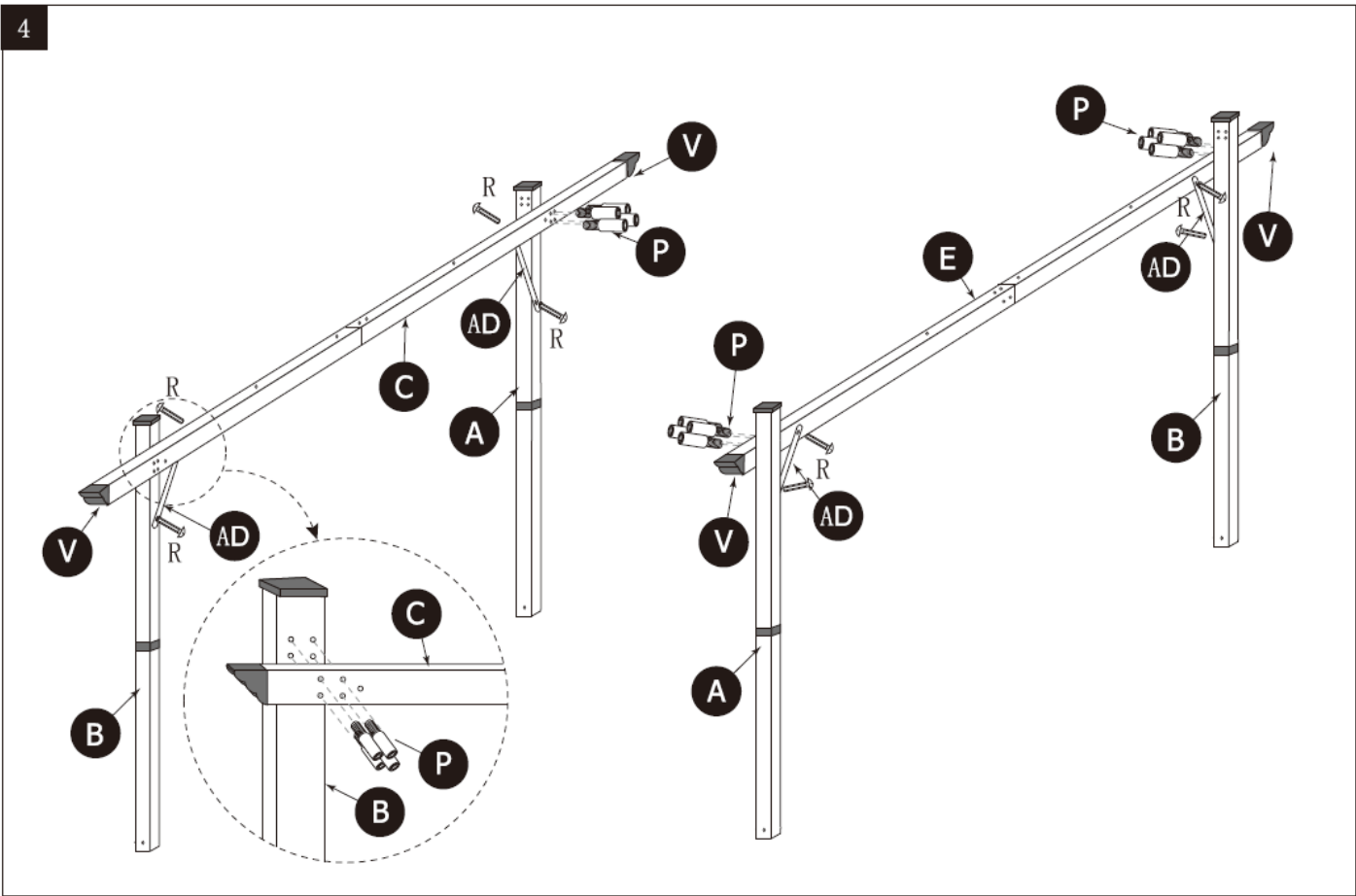
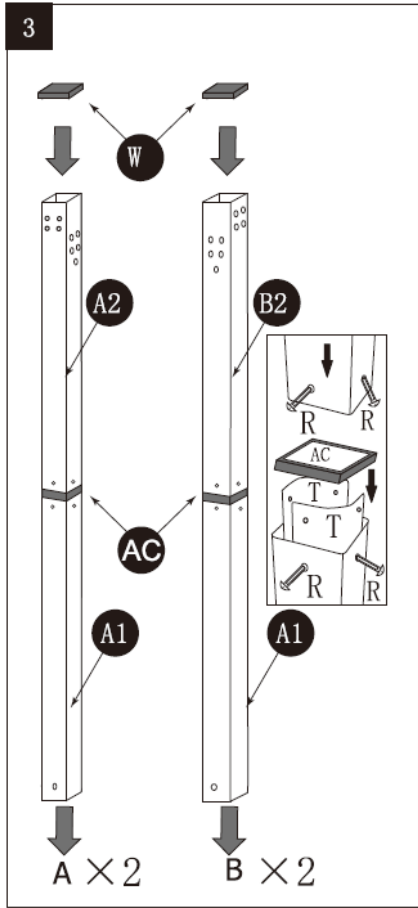
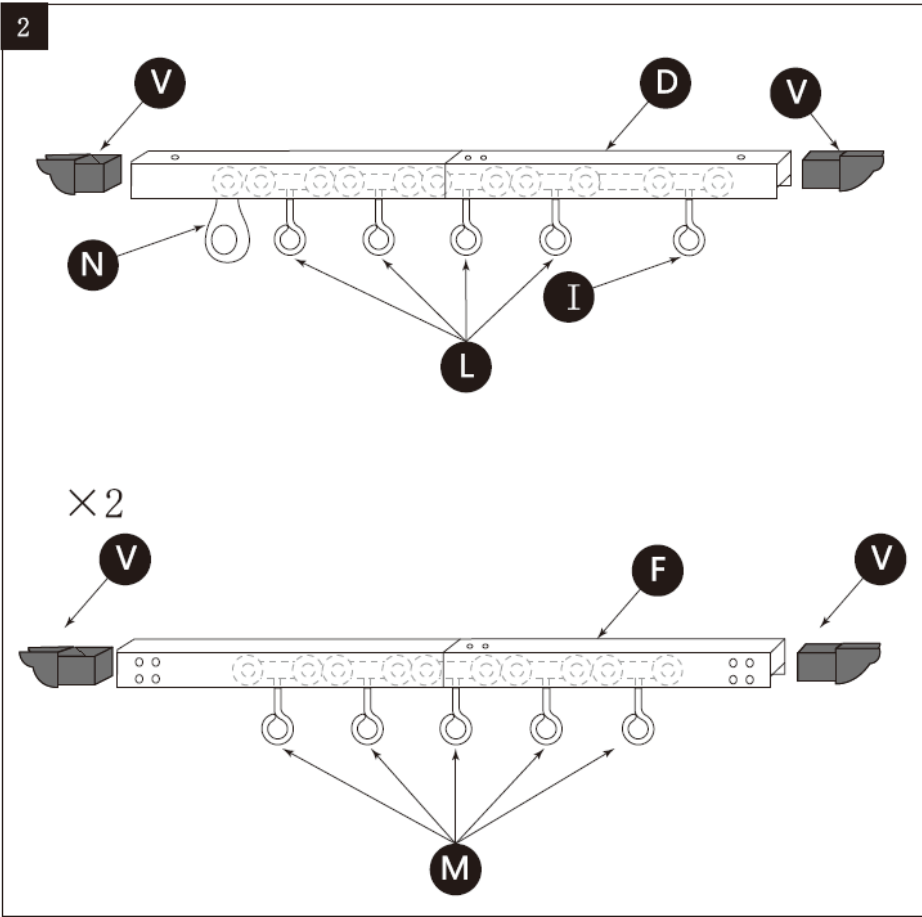
ca. 300 X 300 X 220 cm

A1		4 pcs	A2		2 pcs
B2		2 pcs	C1		1 pc
C2		1 pc	D1		1 pc
D2		1 pc	S1		2 pcs
S2		2 pcs	E2		1 pc
E1		1 pc	F2		2 pcs
F1		2 pcs	K		6 pcs
G					1 pc
H					5 pcs

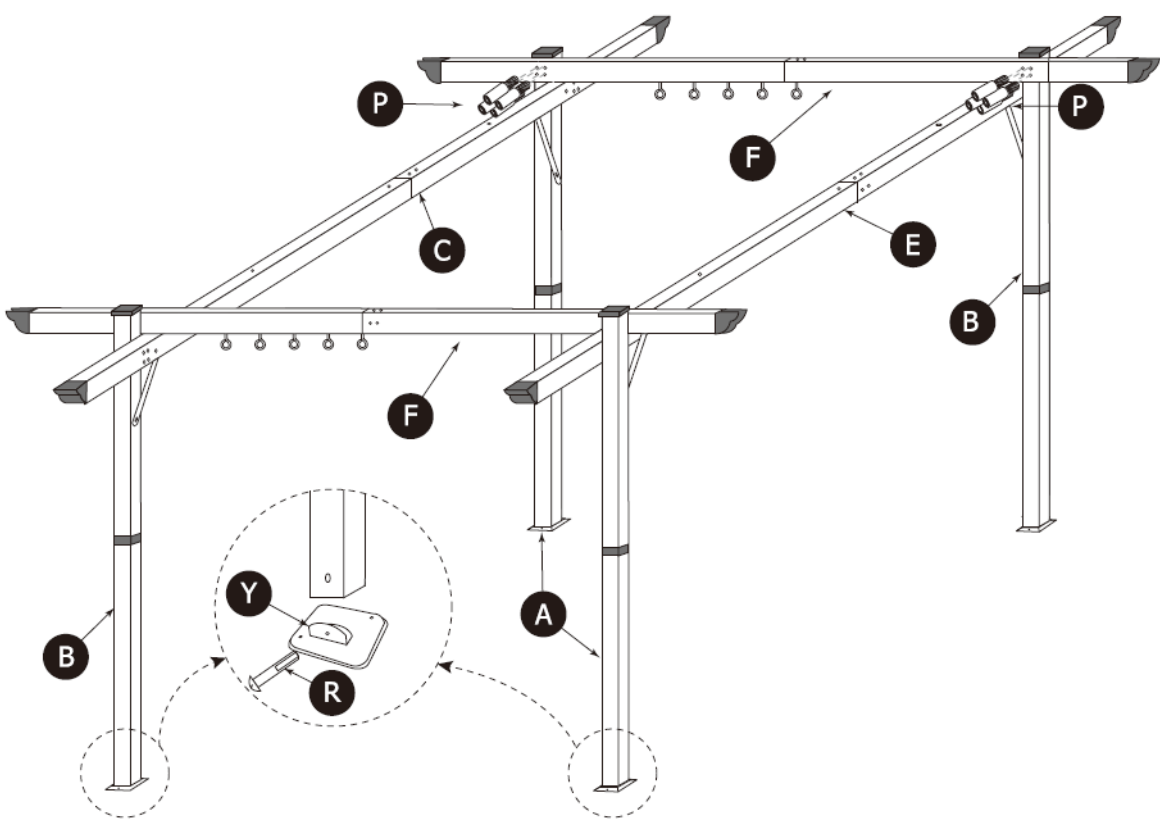
I		1 pc
J		1 pc
L		4 pcs
M		10 pcs
N		1 pc
O		6 pcs
P		32 pcs
R		66 pcs
T		8 pcs
U		1 pc

V		14 pcs
W		4 pcs
X		2 pcs
Y		4 pcs
Z		8 pcs
AA		1 pc
AB		1 pc
AC		4 pcs
AD		4 pcs
AE		1 pc

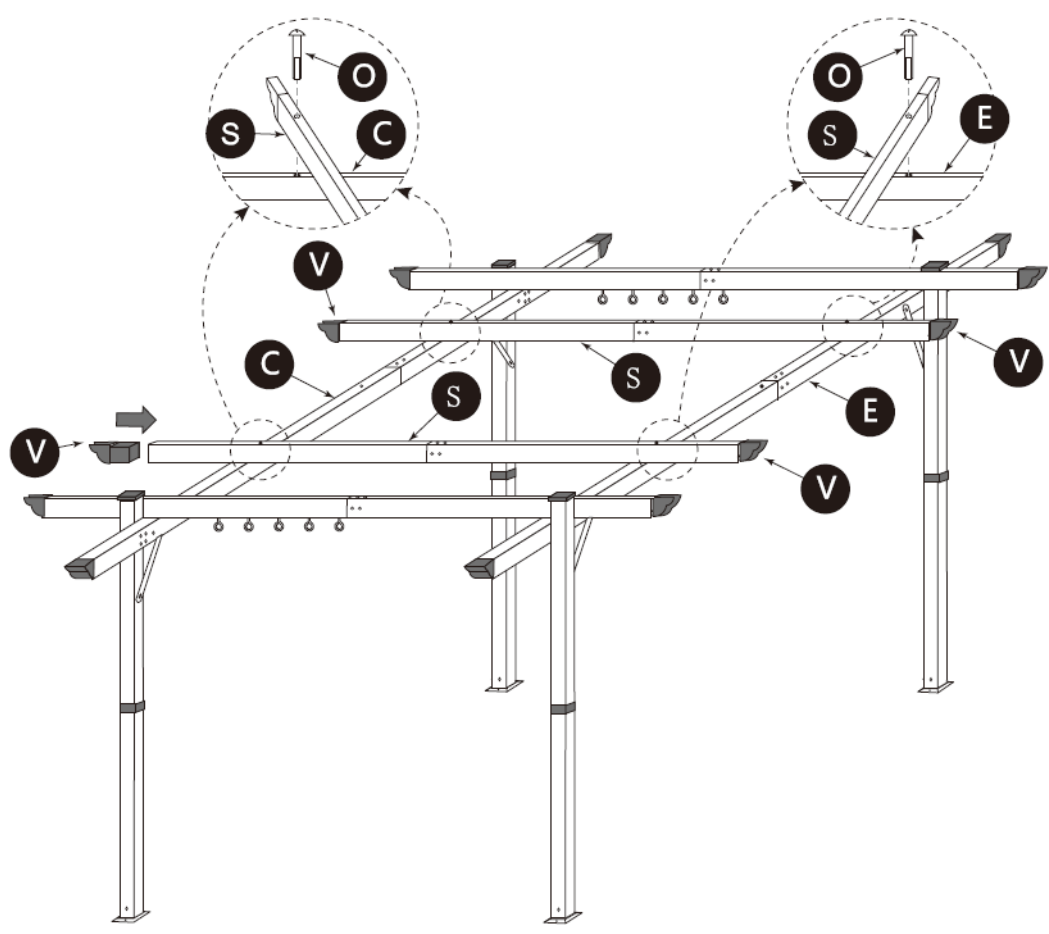




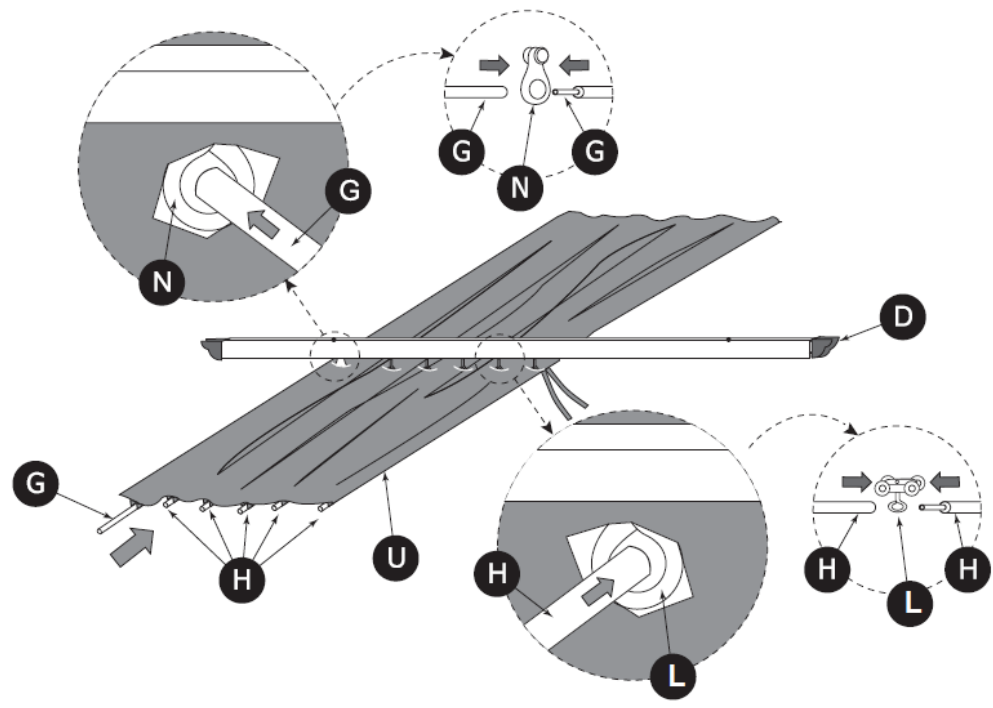
5



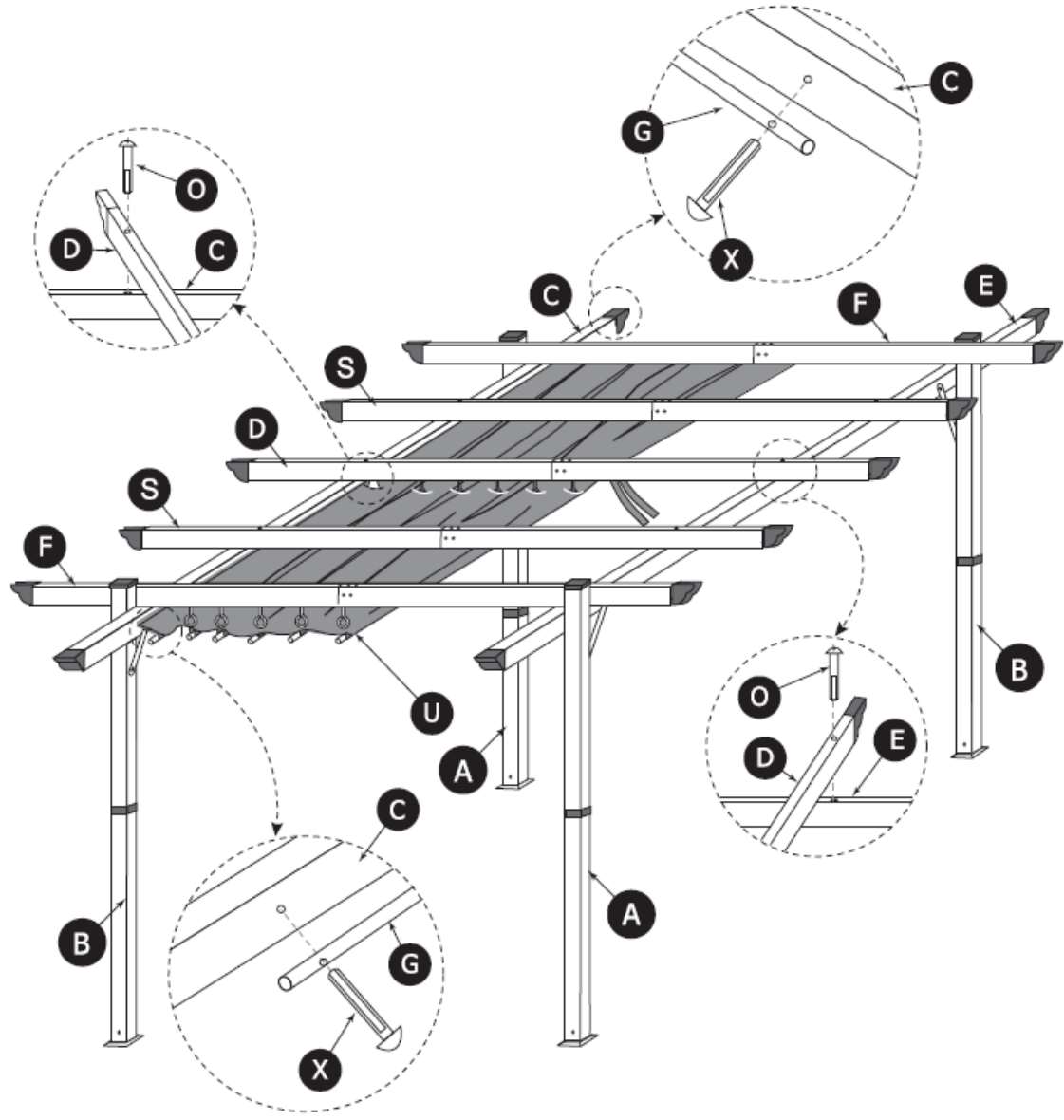
6

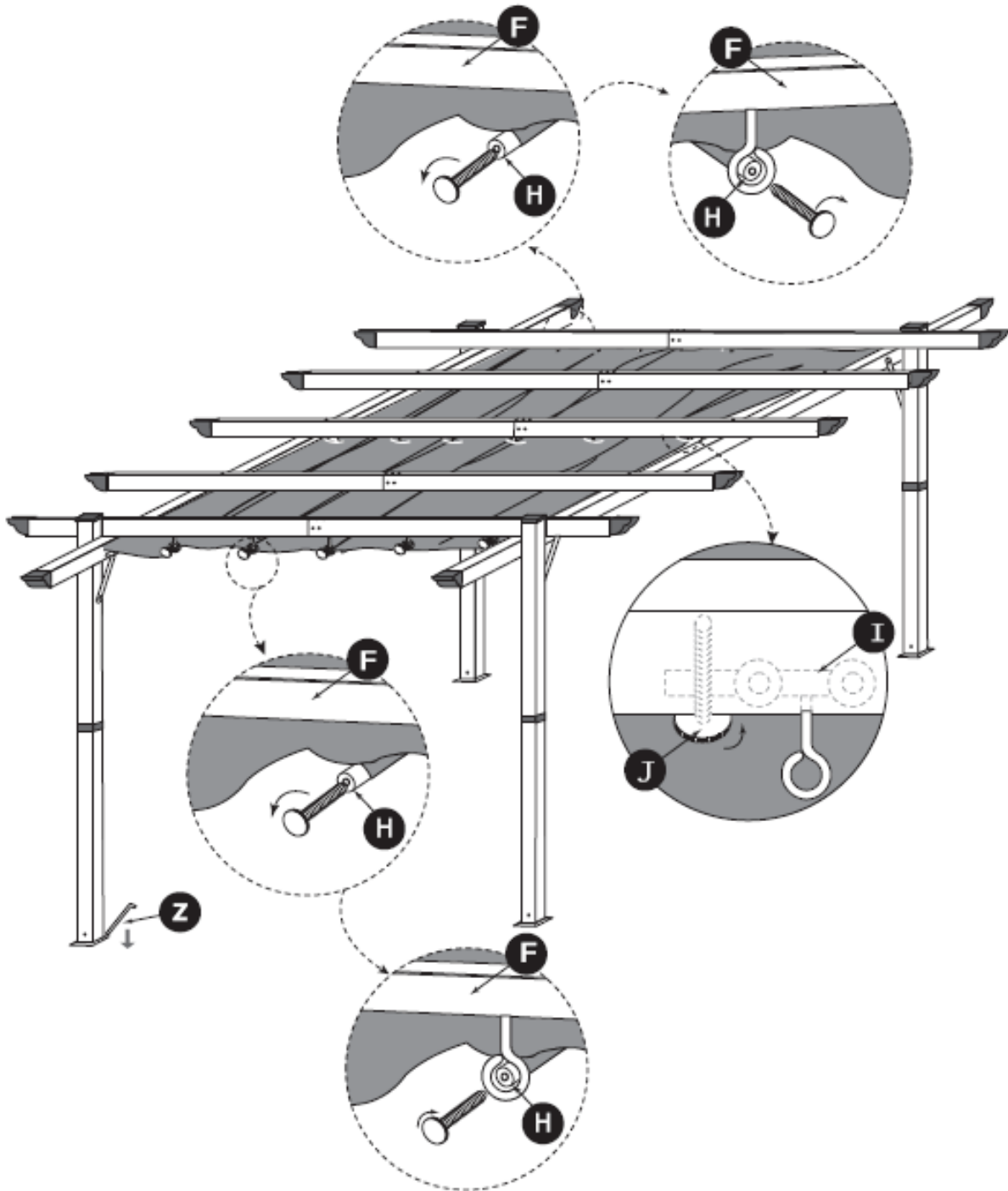


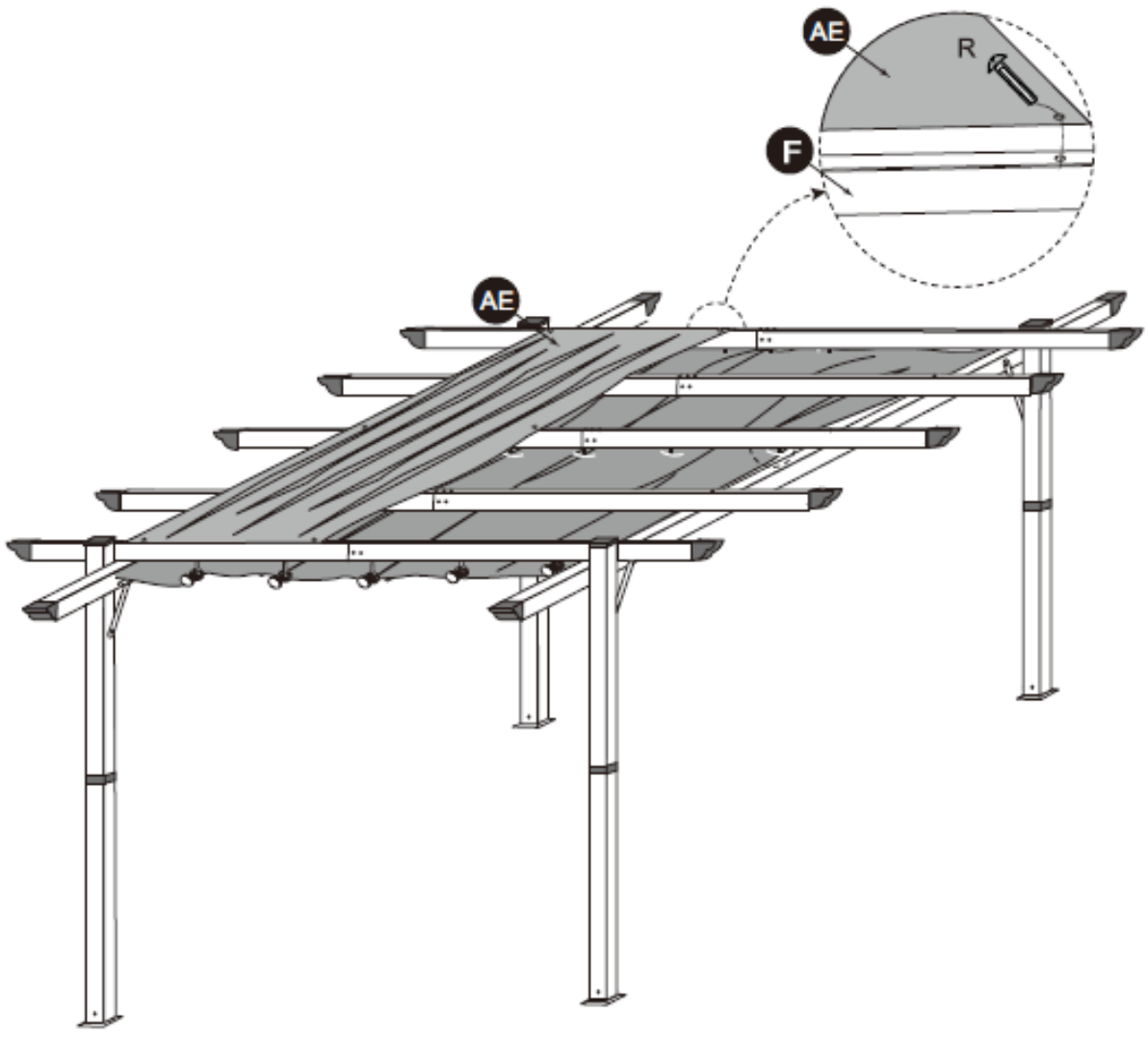
7



8

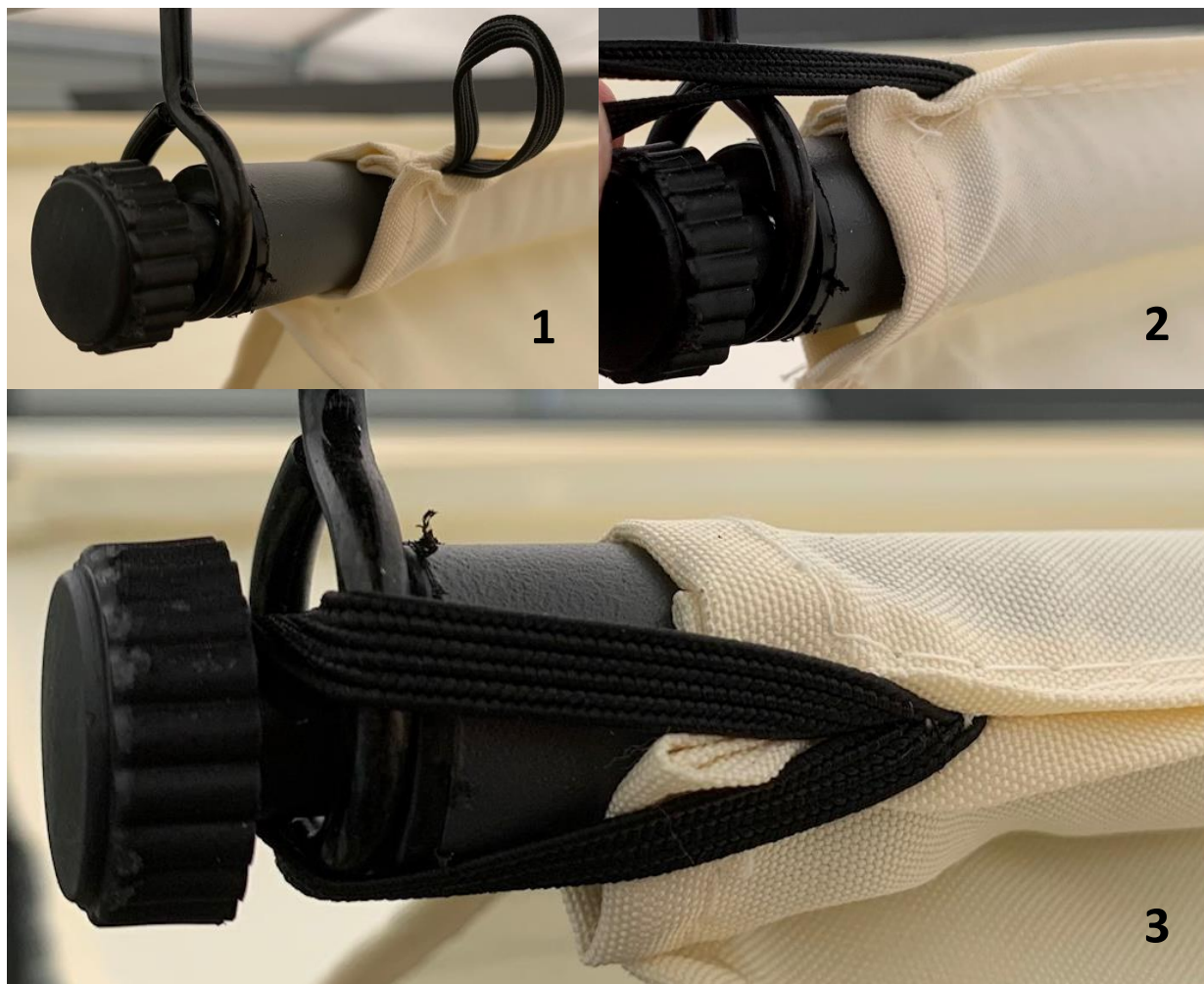




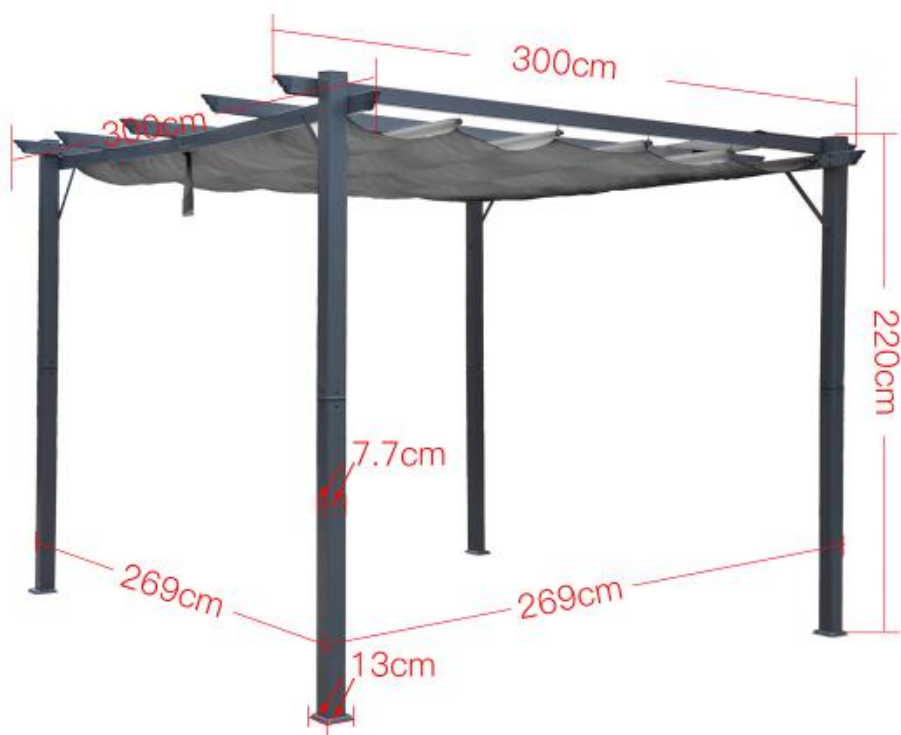


Bitte unbedingt beachten:

Bevor Sie die Installation abschließen, müssen die Halteschlaufen des Dachs an den äußeren Laufrollen befestigt werden:



Sofern Sie Ihren Pavillon nicht benutzen, empfehlen wir das Dach einzufahren. Bei starkem Wind/Sturm oder heftigem Regen muss das Pavillon-Dach abgenommen werden.



Installationsvideos und Aufbauanleitungen

zu unseren Produkten finden Sie unter

www.gartenmoebelkauf.de

Nutzername: jet-line • Passwort: user2011

Weitere Produkte für Ihren Garten

finden Sie unter

www.gartenmoebelkauf.de



KBW Trading GmbH

Gewerbering 2

88518 Herbertingen

Deutschland

Tel: 07586-921160

Fax: 07586-9211616

E-Mail: info@jet-line.de

www.gartenmoebelkauf.de



GAZEBO „KAIRO KD“

Article-No.: 2950 + 2951

300 x 300 x 220 cm

- INSTRUCTION MANUAL -



Installation-videos and instructions

For our products can be found on

www.gartenmoebelkauf.de

Username: jet-line • Password: user2011

More products for your garden

can be found on

www.gartenmoebelkauf.de

Product-Code:

2950 + 2951

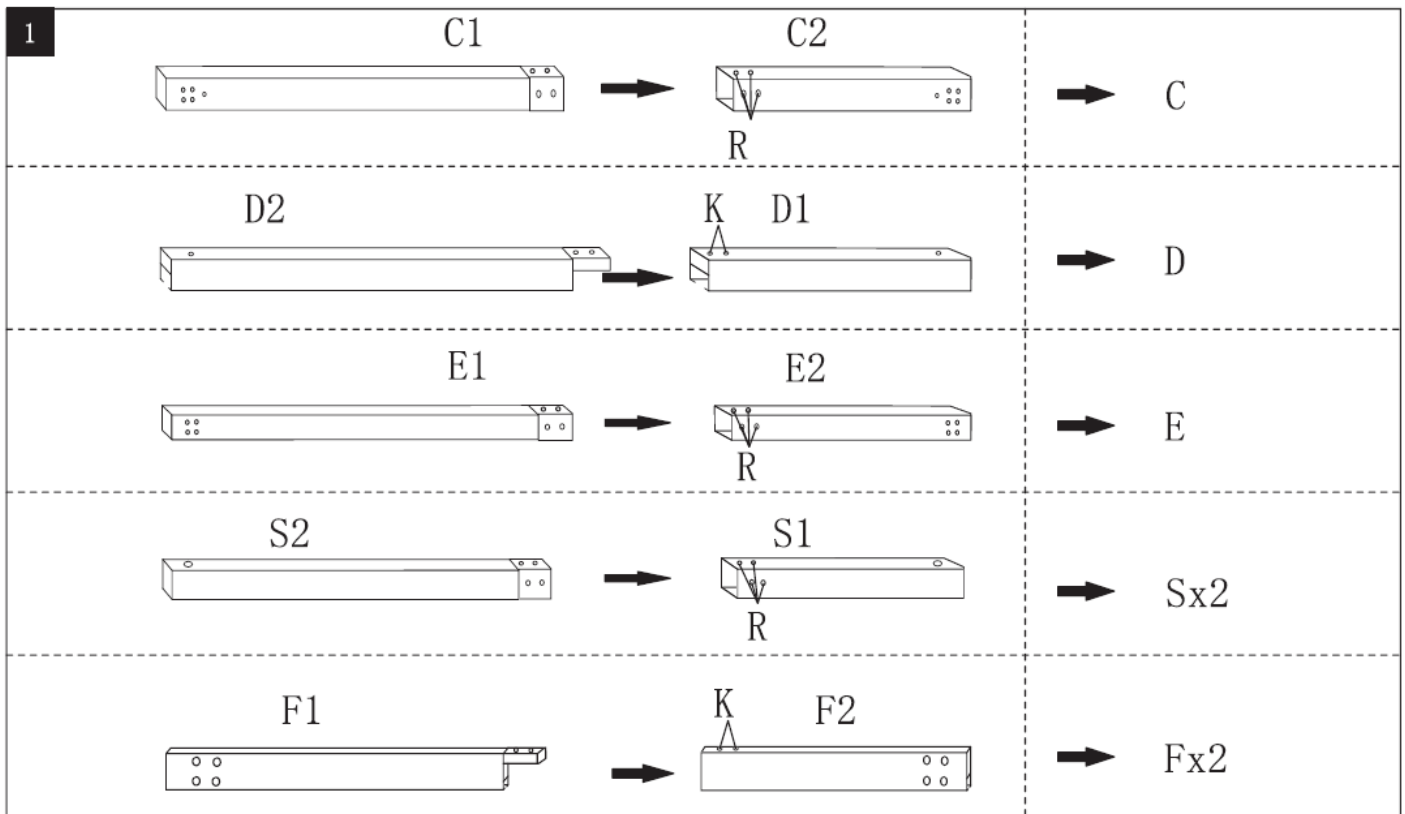
Produkt-Maße:

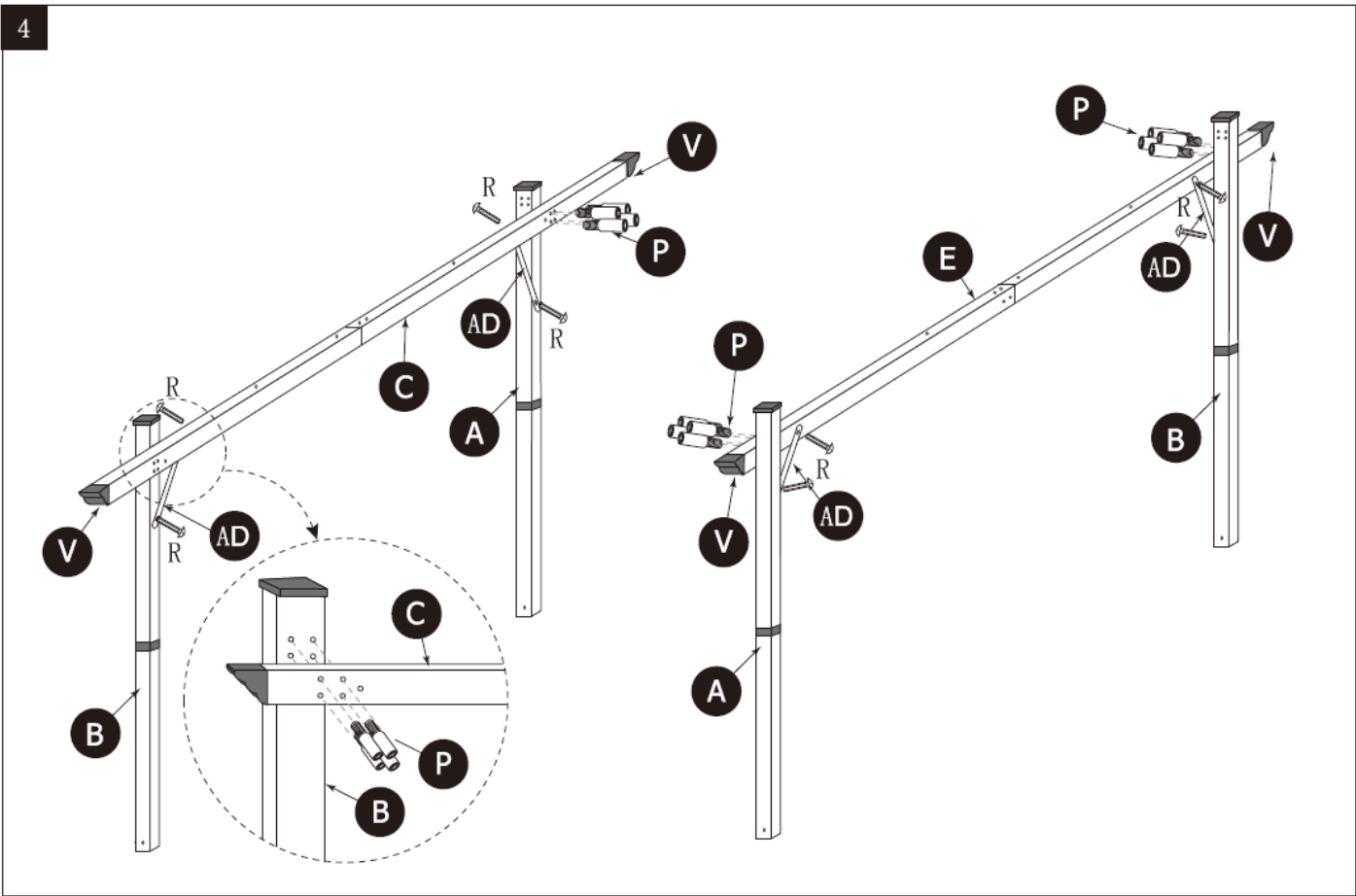
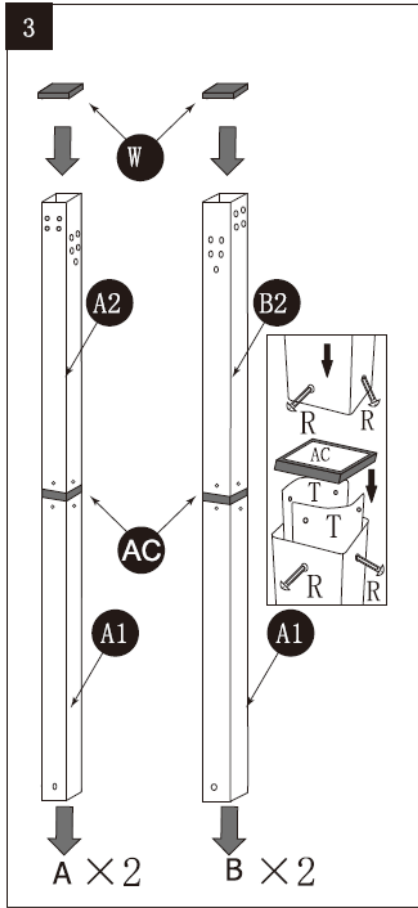
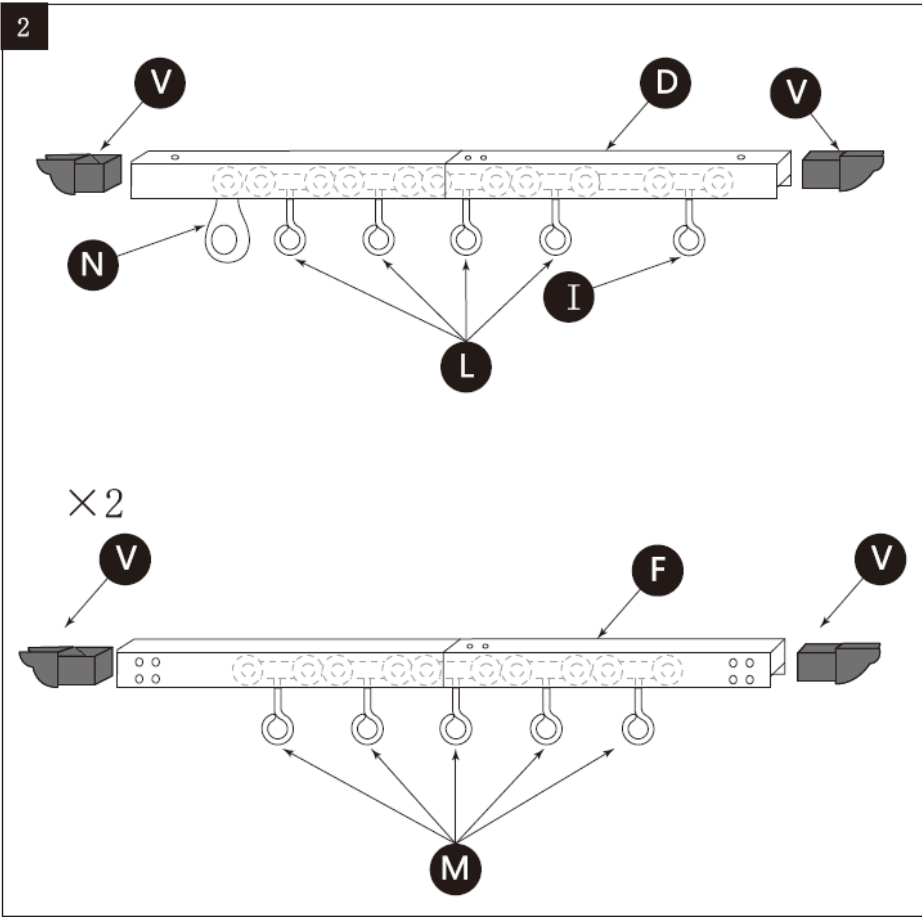
ca. 300 X 300 X 220 cm

A1		4 pcs	A2		2 pcs
B2		2 pcs	C1		1 pc
C2		1 pc	D1		1 pc
D2		1 pc	S1		2 pcs
S2		2 pcs	E2		1 pc
E1		1 pc	F2		2 pcs
F1		2 pcs	K		6 pcs
G					1 pc
H					5 pcs

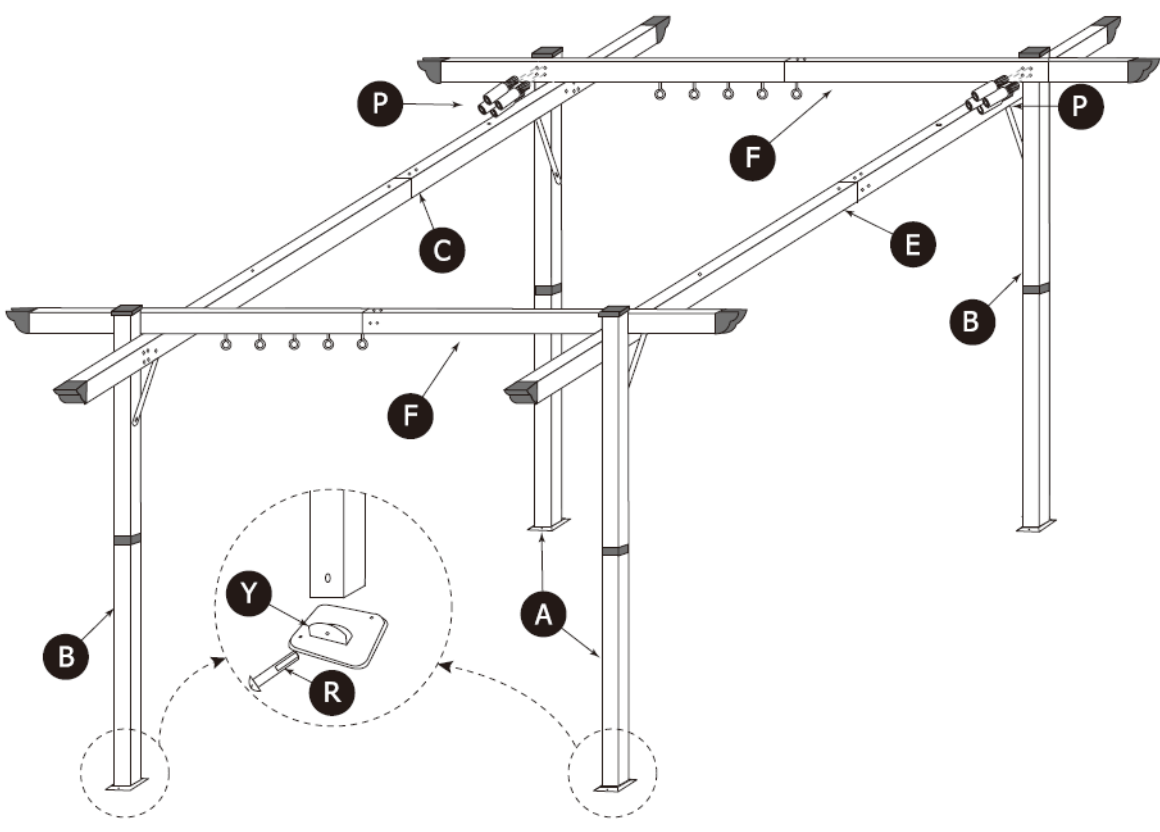
I		1 pc
J		1 pc
L		4 pcs
M		10 pcs
N		1 pc
O		6 pcs
P		32 pcs
R		66 pcs
T		8 pcs
U		1 pc

V		14 pcs
W		4 pcs
X		2 pcs
Y		4 pcs
Z		8 pcs
AA		1 pc
AB		1 pc
AC		4 pcs
AD		4 pcs
AE		1 pc

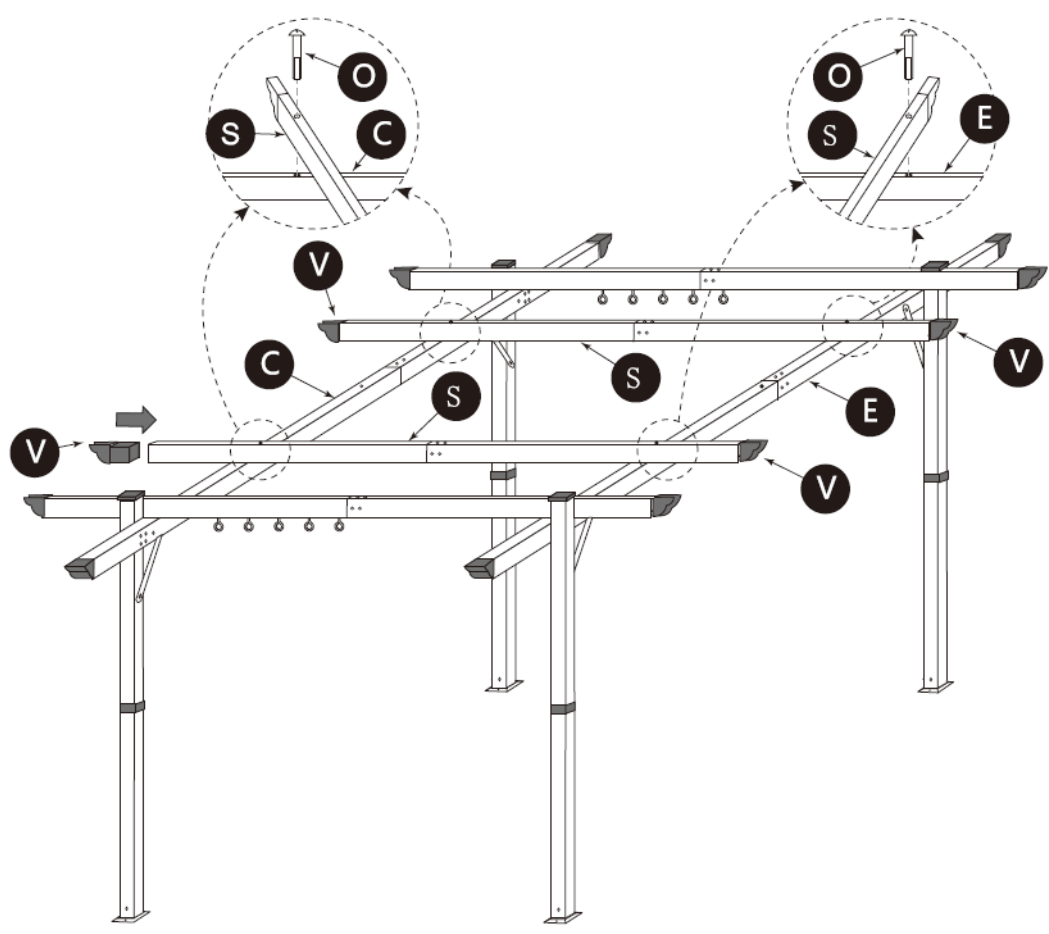




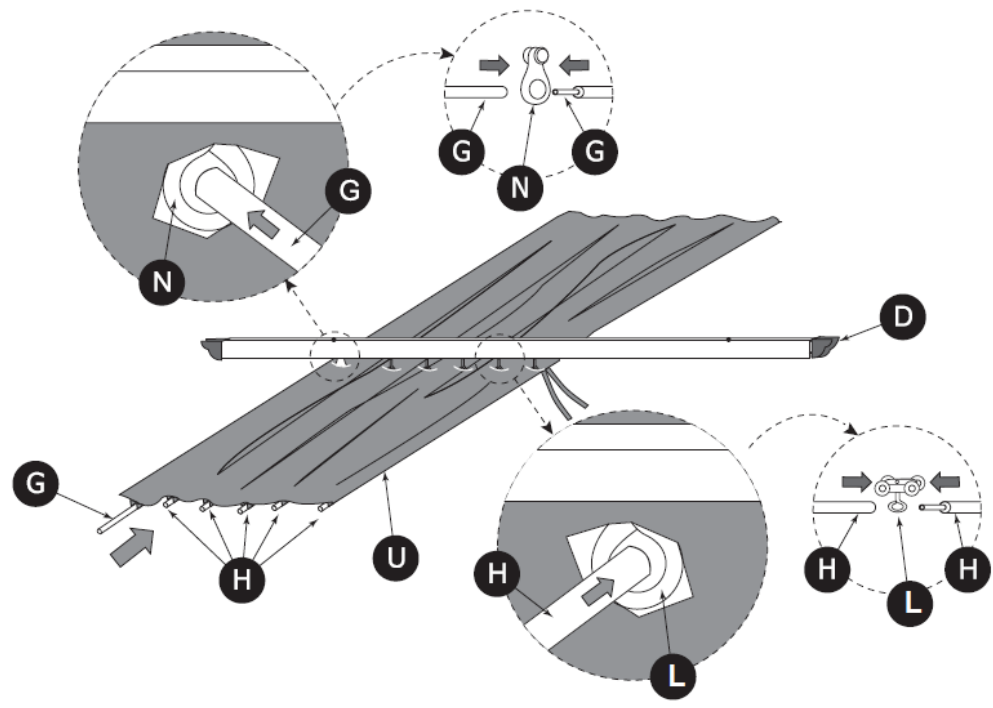
5



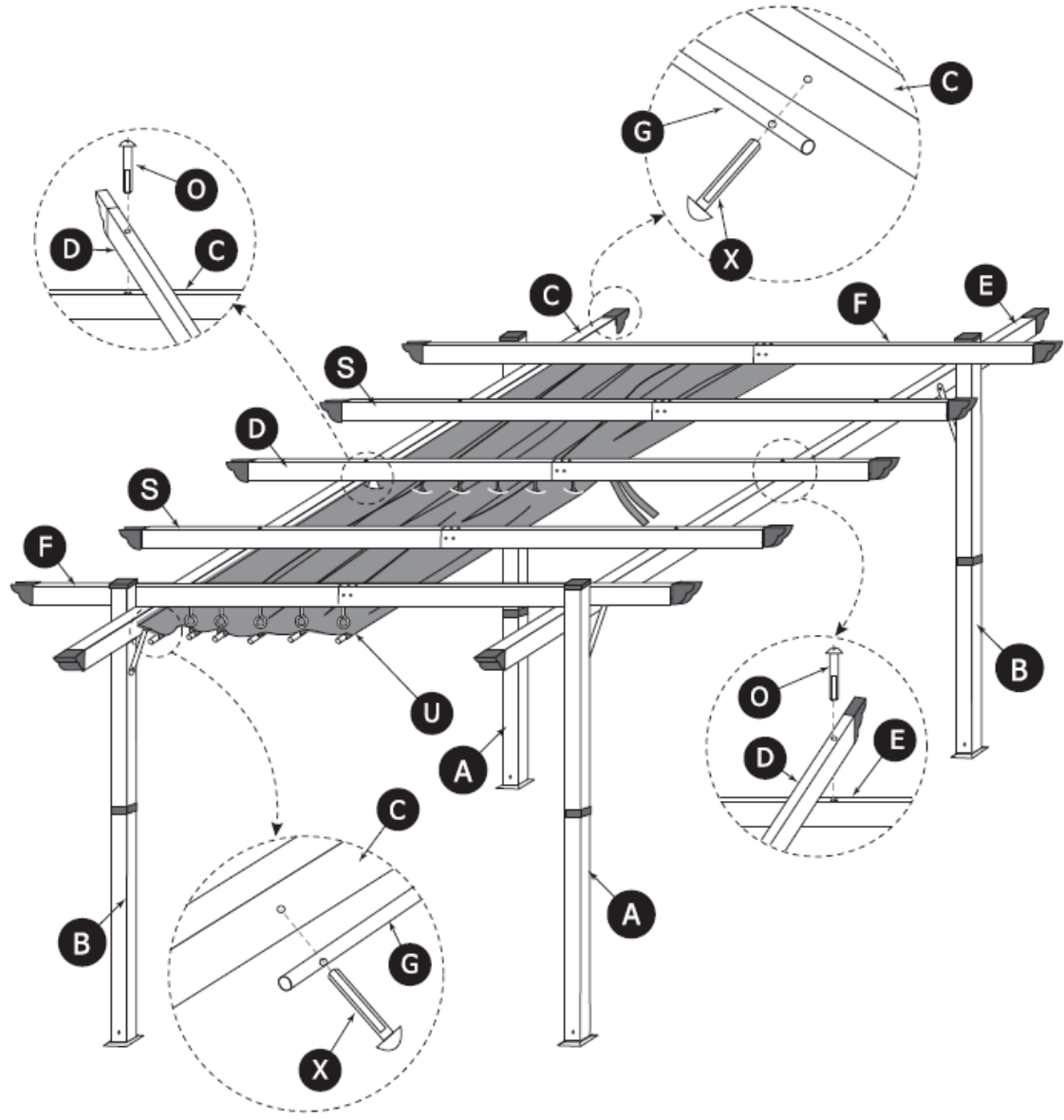
6

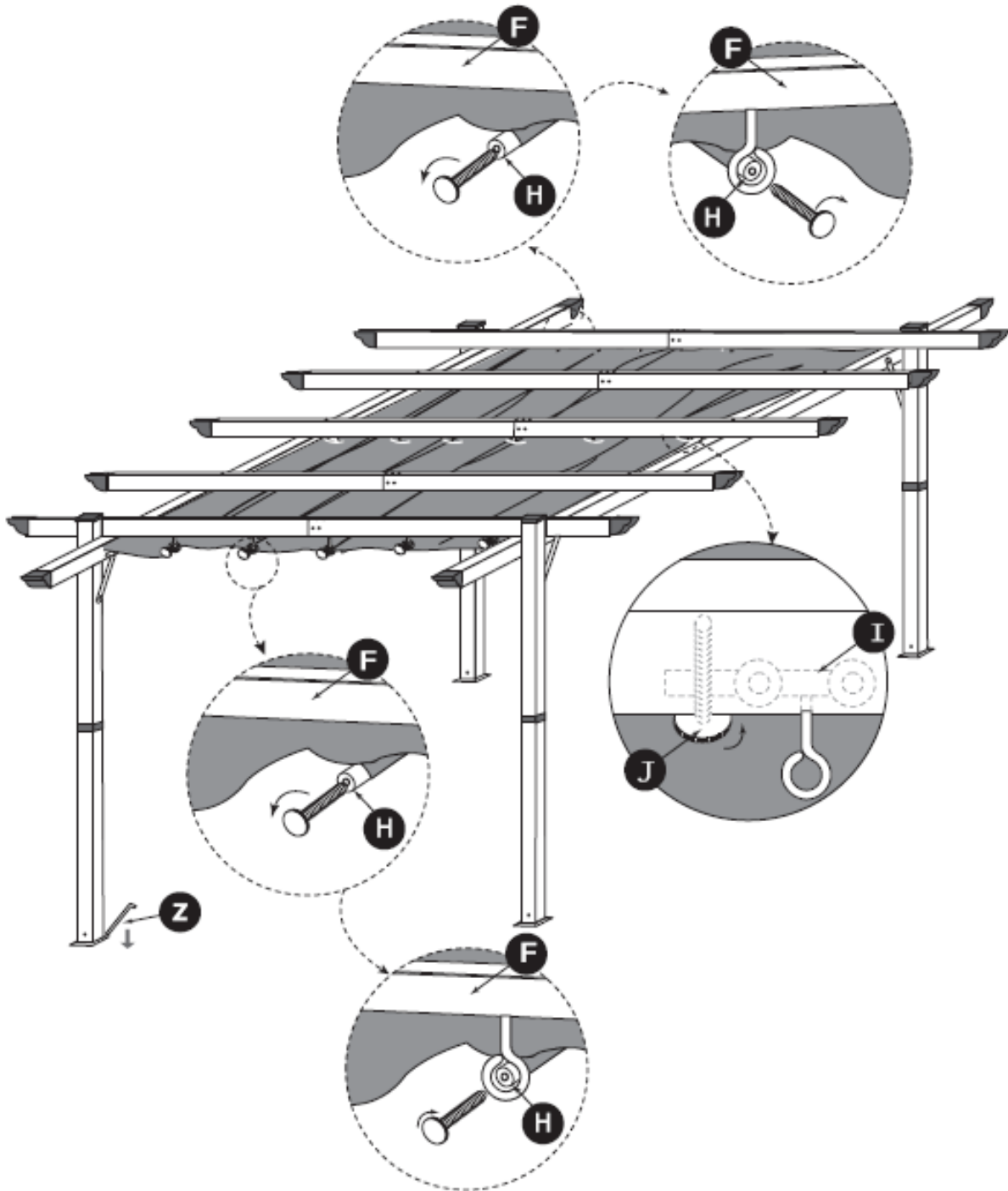


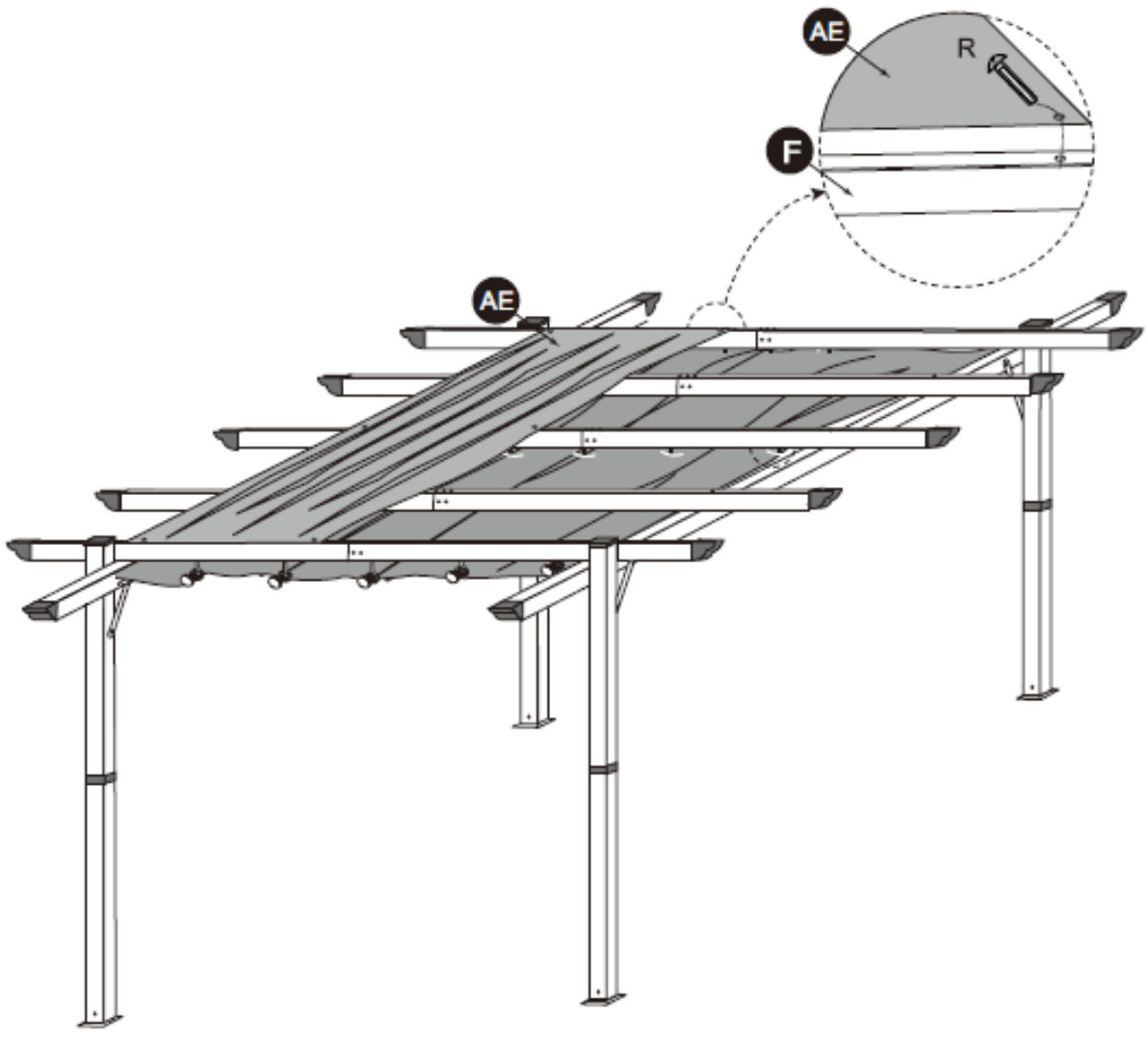
7



8

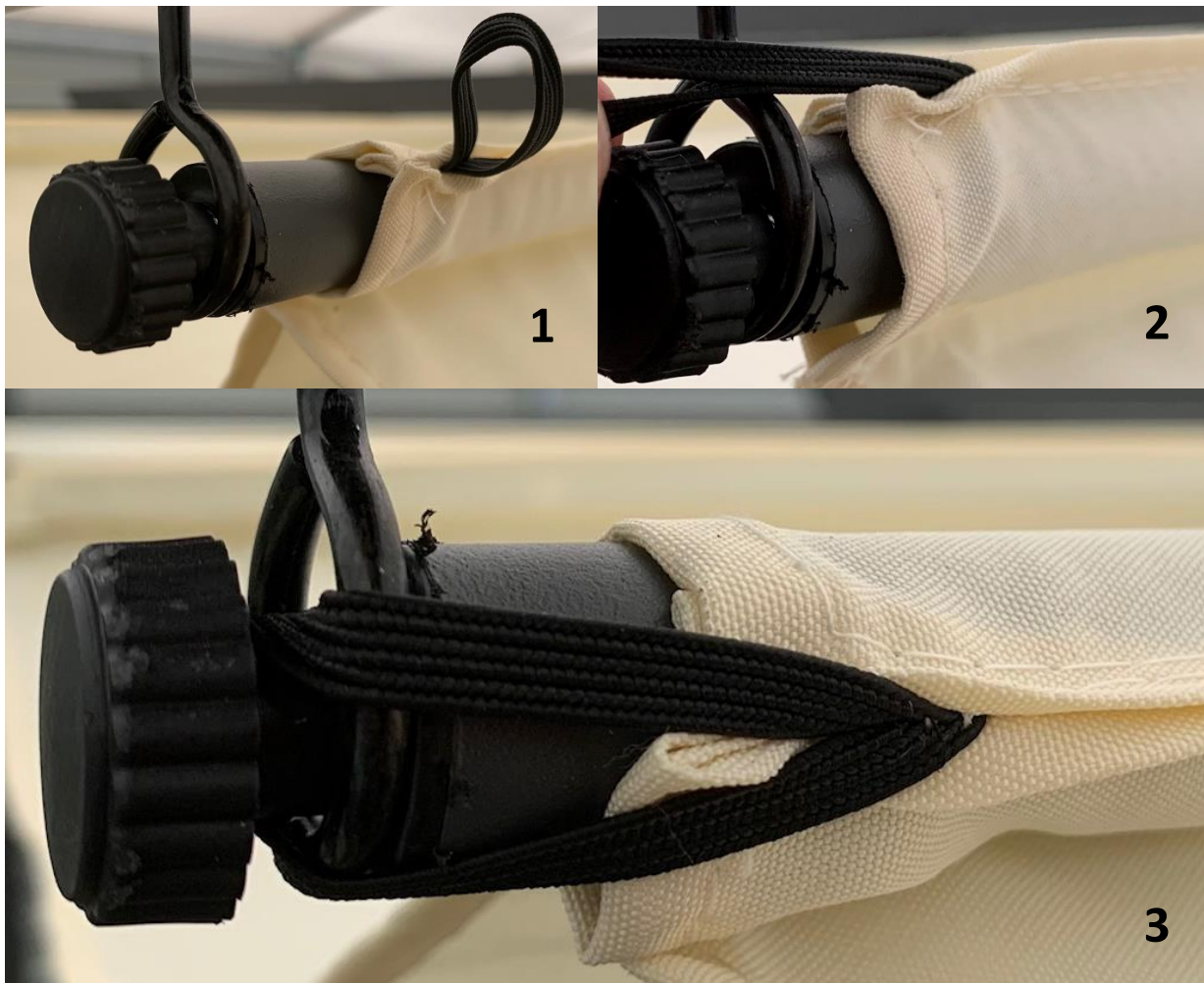




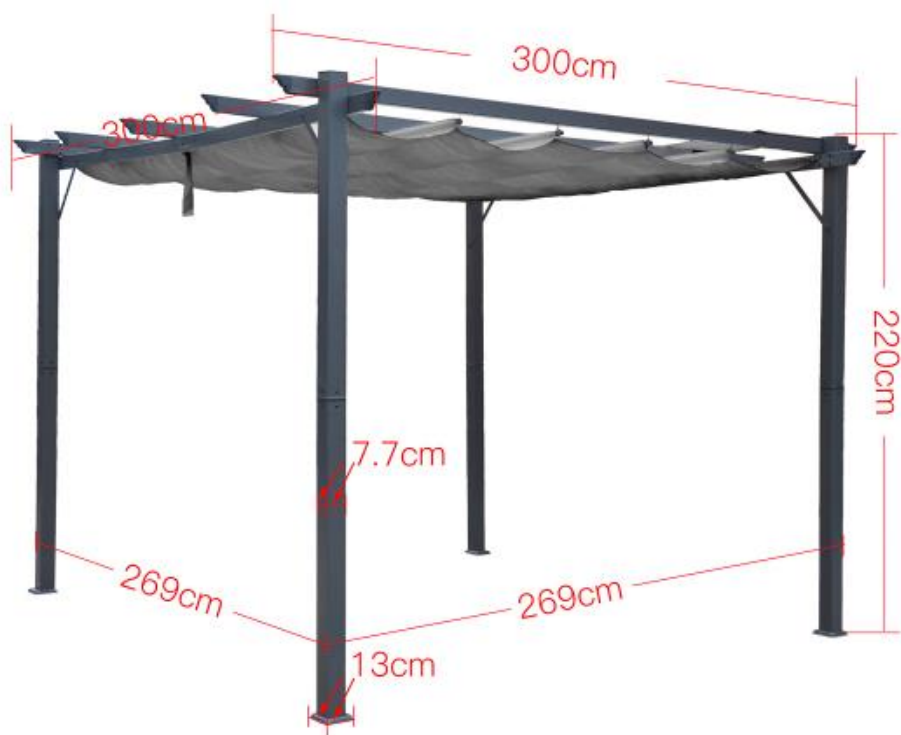


NOTE:

Before you finish installation, please fix the fabric-straps on the outer castor as shown in the pictures below:



While your pavilion is not in use, we suggest pulling back the roof. Please make sure to remove the roof-fabric in weather-conditions with strong wind/storm or heavy rain.



Installation-videos and instructions
 for our products can be found on
www.gartenmoebelkauf.de
 Username: jet-line • Password: user2011

More products for your garden
 can be found on
www.gartenmoebelkauf.de



KBW Trading GmbH
 Gewerbering 2
 88518 Herbertingen
 Deutschland
 Tel: 07586-921160
 Fax: 07586-9211616
 E-Mail: info@jet-line.de
www.gartenmoebelkauf.de

