



## **GARTENPAVILLON „KAIRO“**

Artikel-Nr.: 2827 (anthrazit-beige)

300 x 300 x 220 cm

- AUFBAUANLEITUNG -



**Installationsvideos und Aufbauanleitungen**

zu unseren Produkten finden Sie unter

[www.gartenmoebelkauf.de](http://www.gartenmoebelkauf.de)

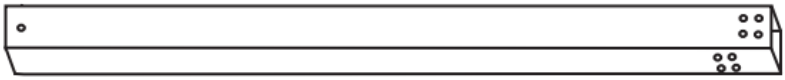
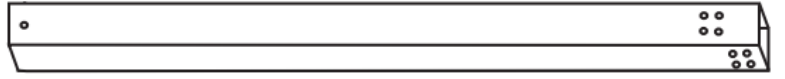
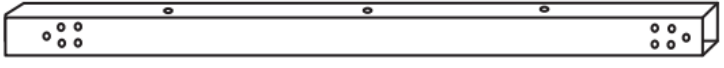
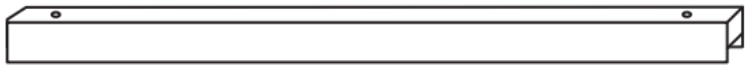
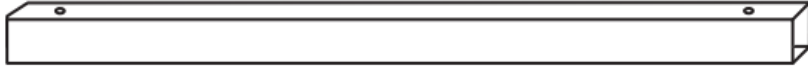
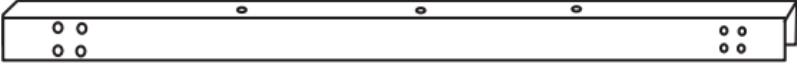

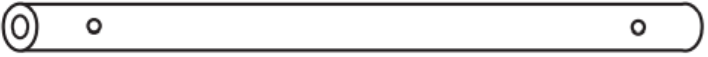
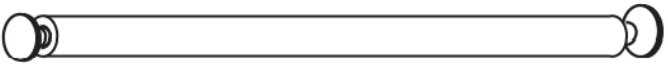
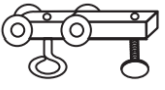



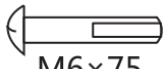

Nutzername: jet-line • Passwort: user2011






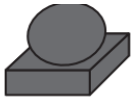

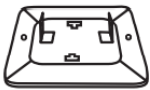

**Weitere Produkte für Ihren Garten**

finden Sie unter

[www.gartenmoebelkauf.de](http://www.gartenmoebelkauf.de)

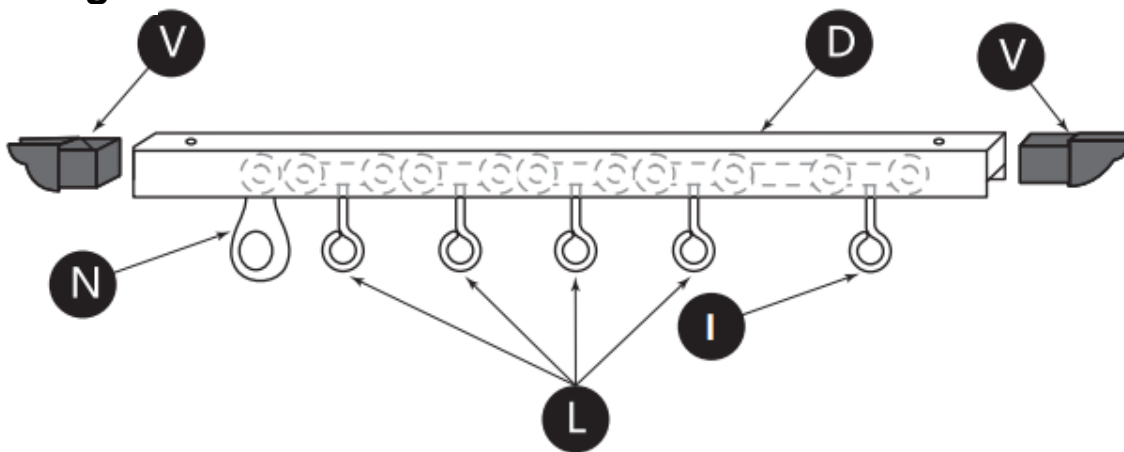
## Teile-Liste

Nr.	Abb.	Bezeichnung	Stz.
A		Standsäule A 2826E018	2
B		Standsäule B 2826E001	2
C		Oberer Rahmenverbinder C	1
D		Mittlere Laufschiene 2826E002	1
D1		Querverbinder 2826E012	2
E		Oberer Rahmenverbinder E	1
F		Oberer Rahmenverbinder F 2826E009	2
G		Äußere Stabilisierungs- Stange Stoffdach	1
H		Stabilisierungs- stange Stoffdach	5
I + J		Rolle I (+ Schraube J) 2331E000	1
L		Rolle L 2331E001	4
M		Rolle M 2331E015	10
N		Rolle N 2331E003	1
O	 M6x75	Schraube M6x75	6
P	 M6x45	Spezialschraube P M6x45 2826E006	32

R	 M6x12	Schraube M6x12	8
S		Inbusschlüssel	1
T		Schraubenzieher	1
U		Stoffdach U 2827E000	1
V		Endstück 2827E001	14
W		Obere Abdeckung 2826E016	4
X	 M6x30	Schraube M6x30	2
Y		Bodenplatte	4
Z		Bodenanker	8

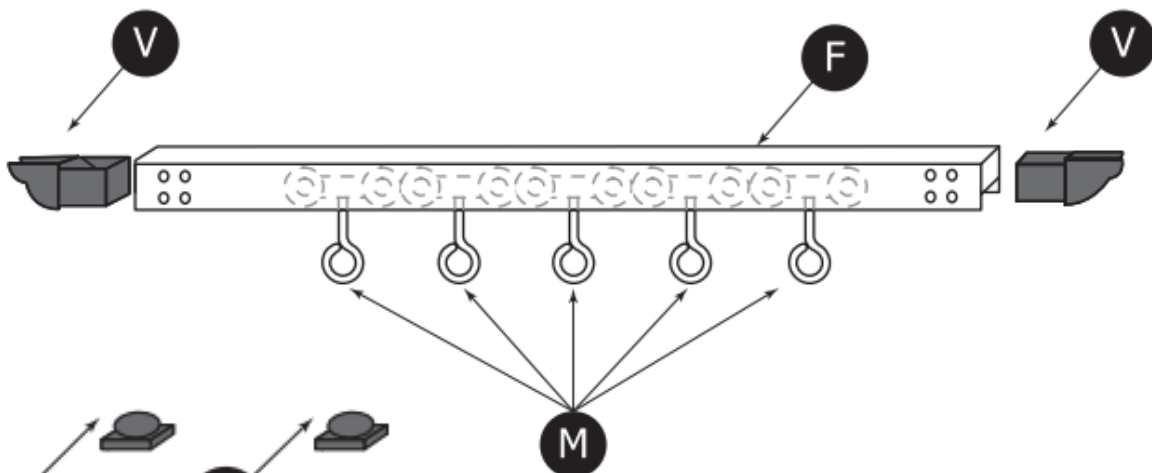
# Aufbauanleitung

SCHRITT 1



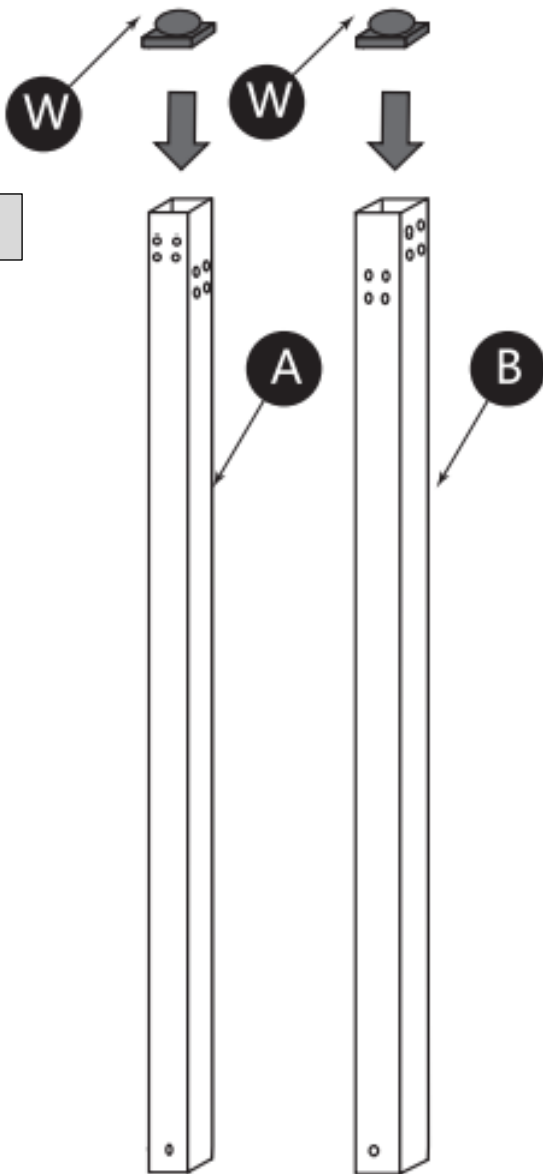
SCHRITT 2

x 2

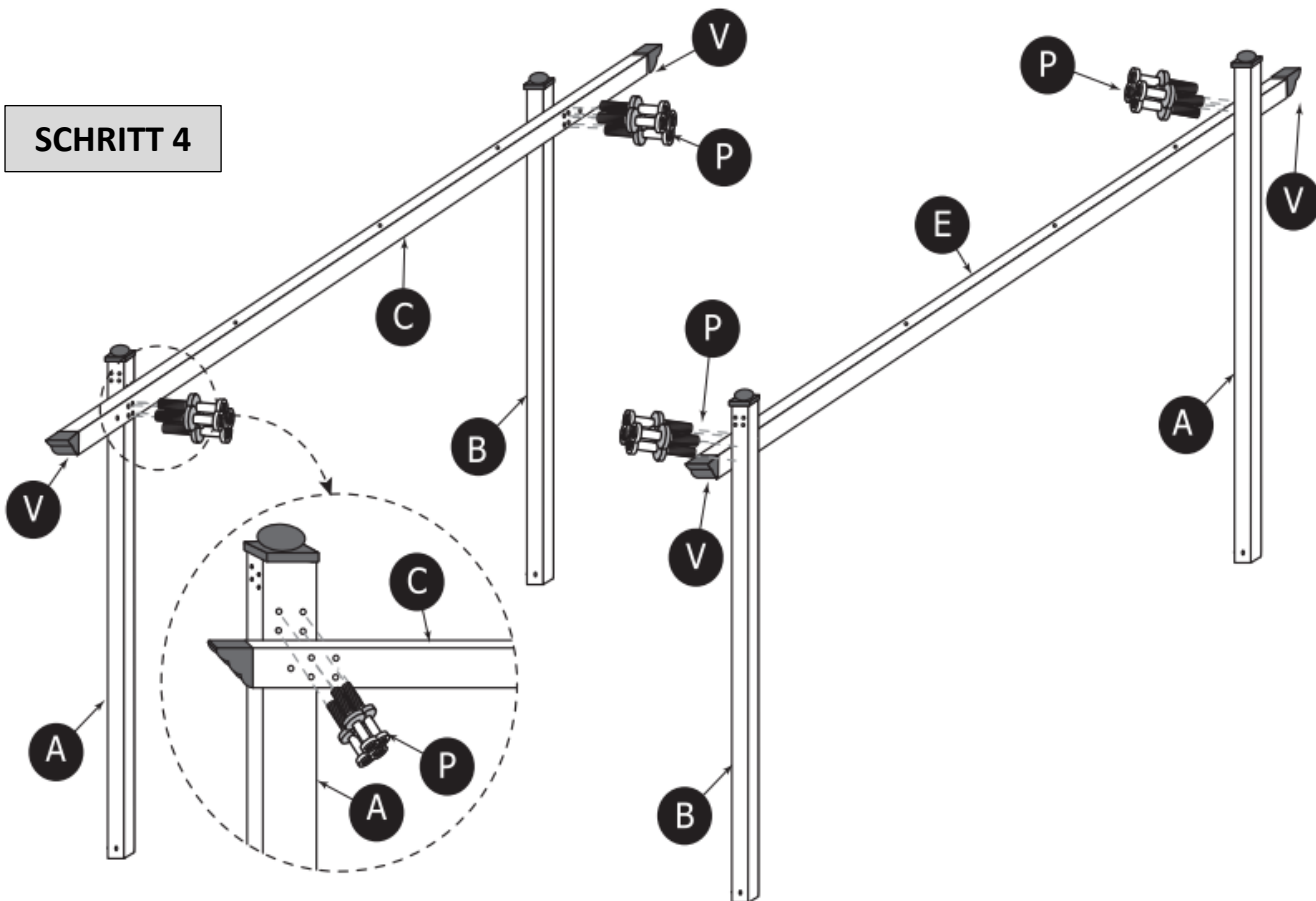


SCHRITT 3

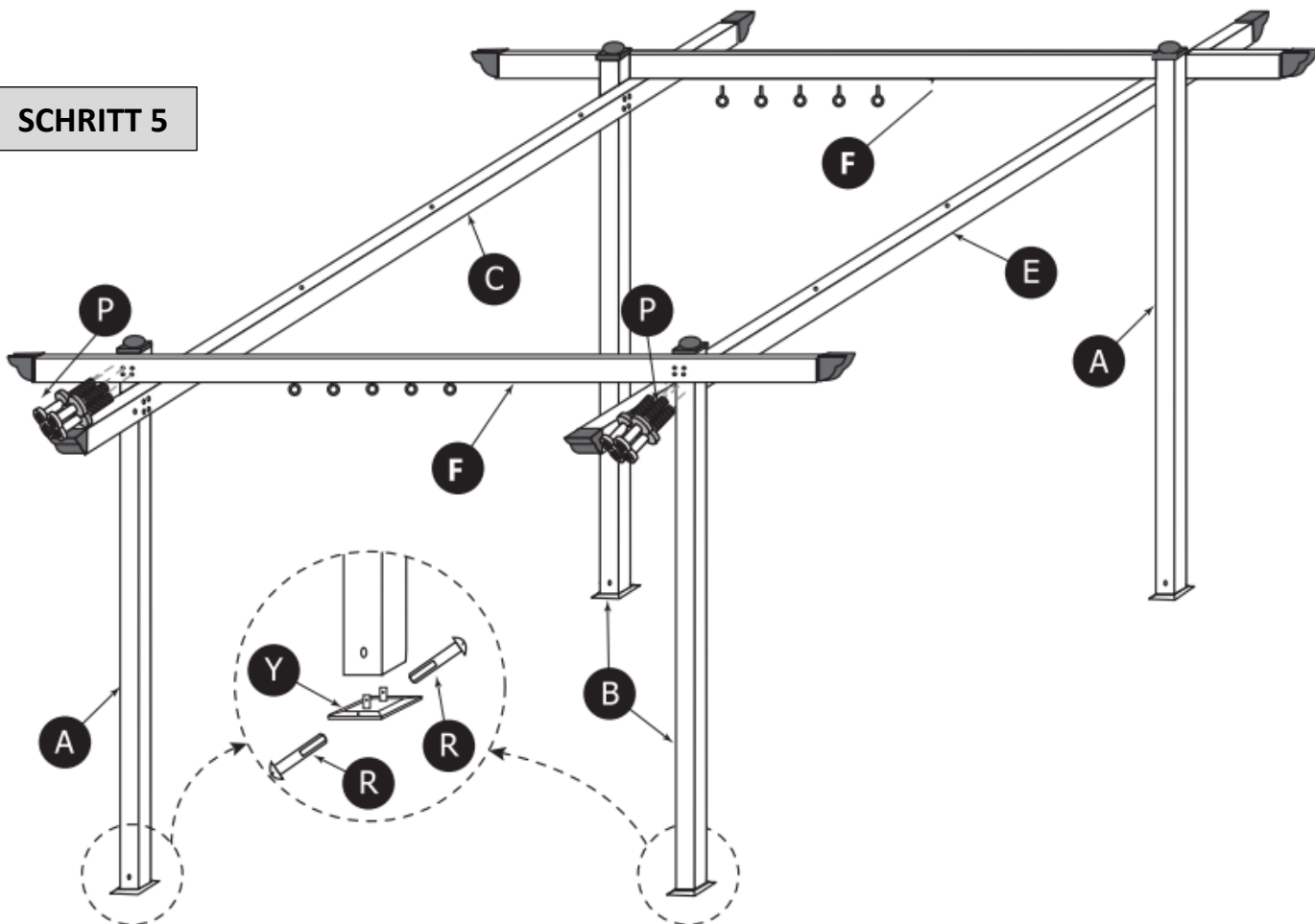
x 2



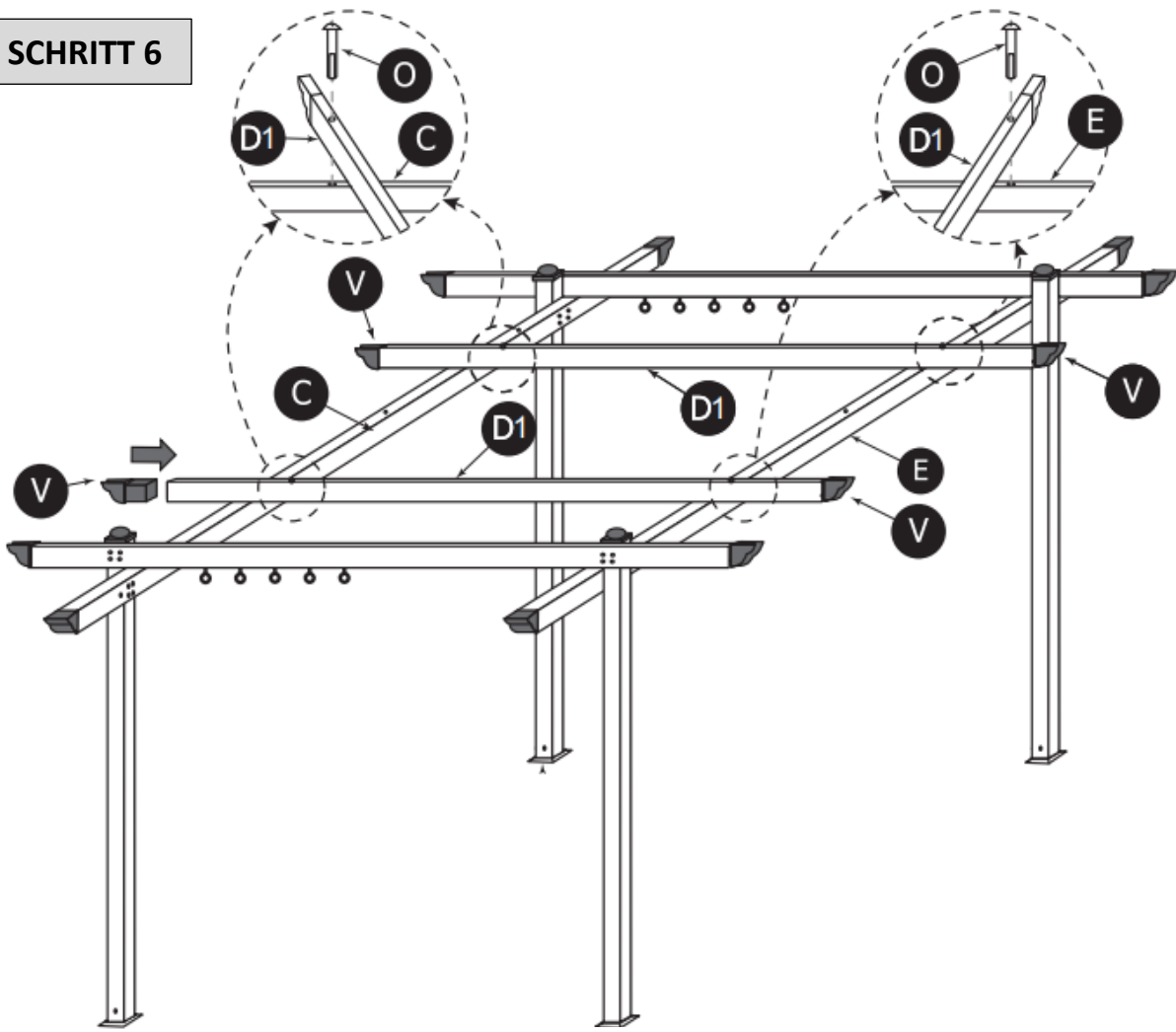
SCHRITT 4



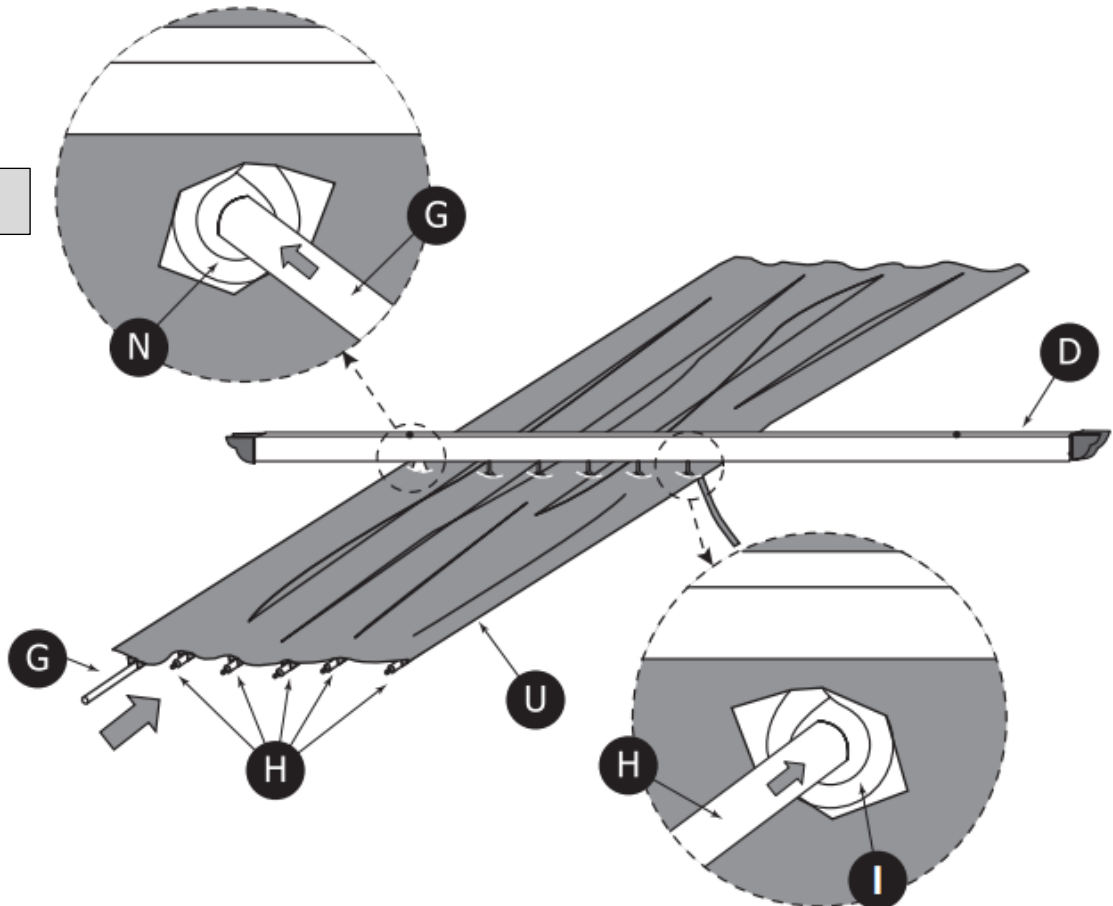
SCHRITT 5



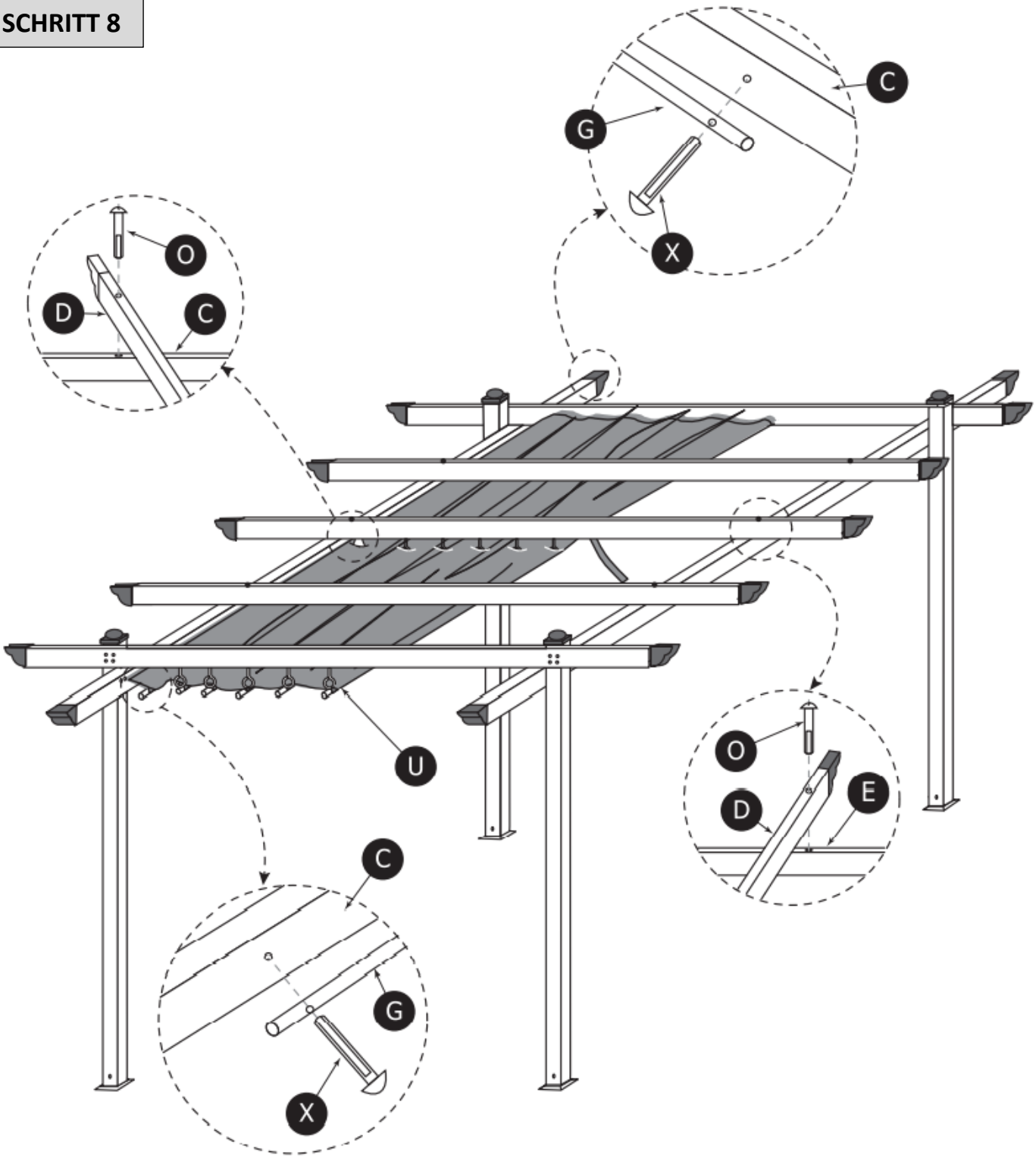
SCHRITT 6



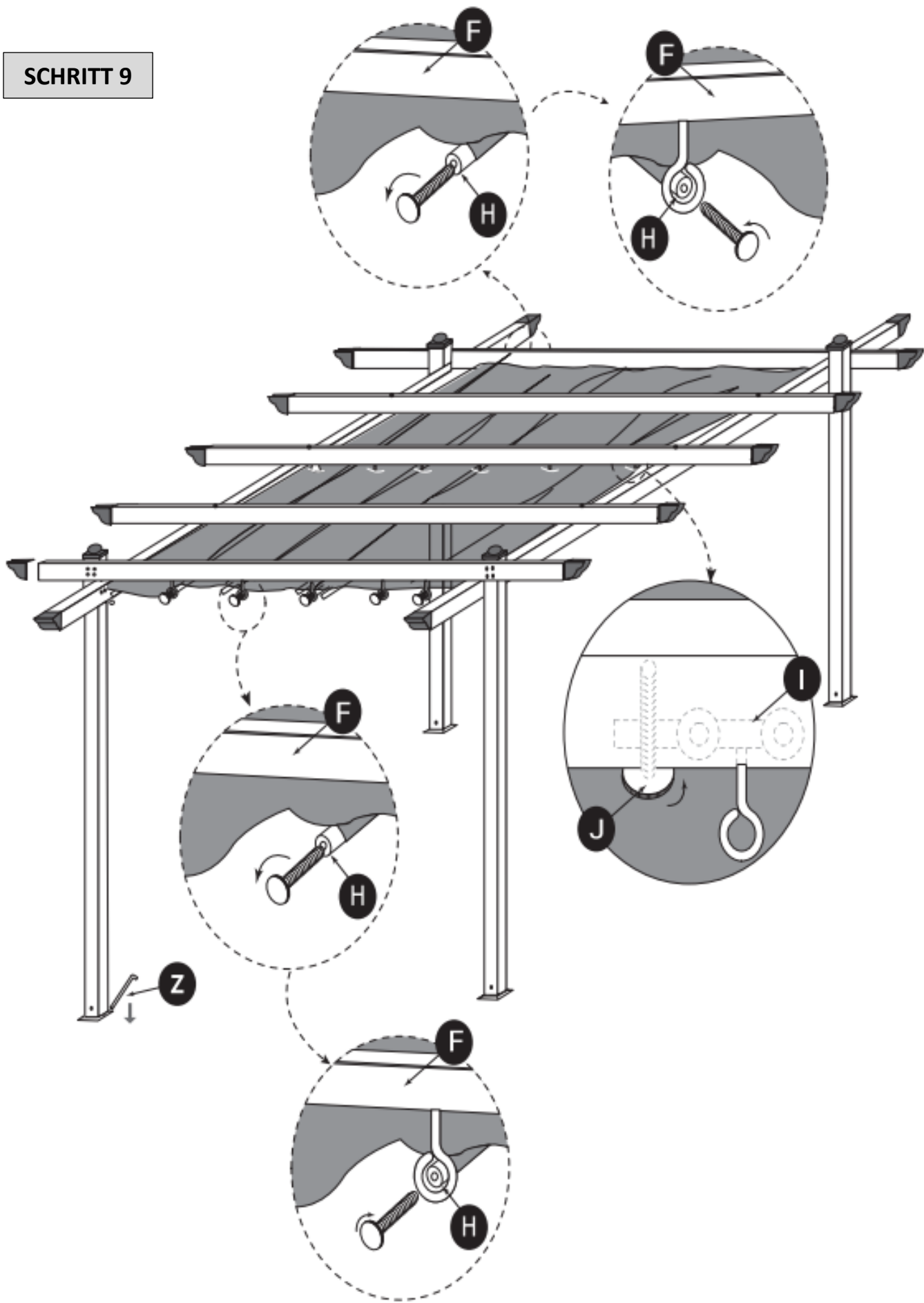
SCHRITT 7



SCHRITT 8



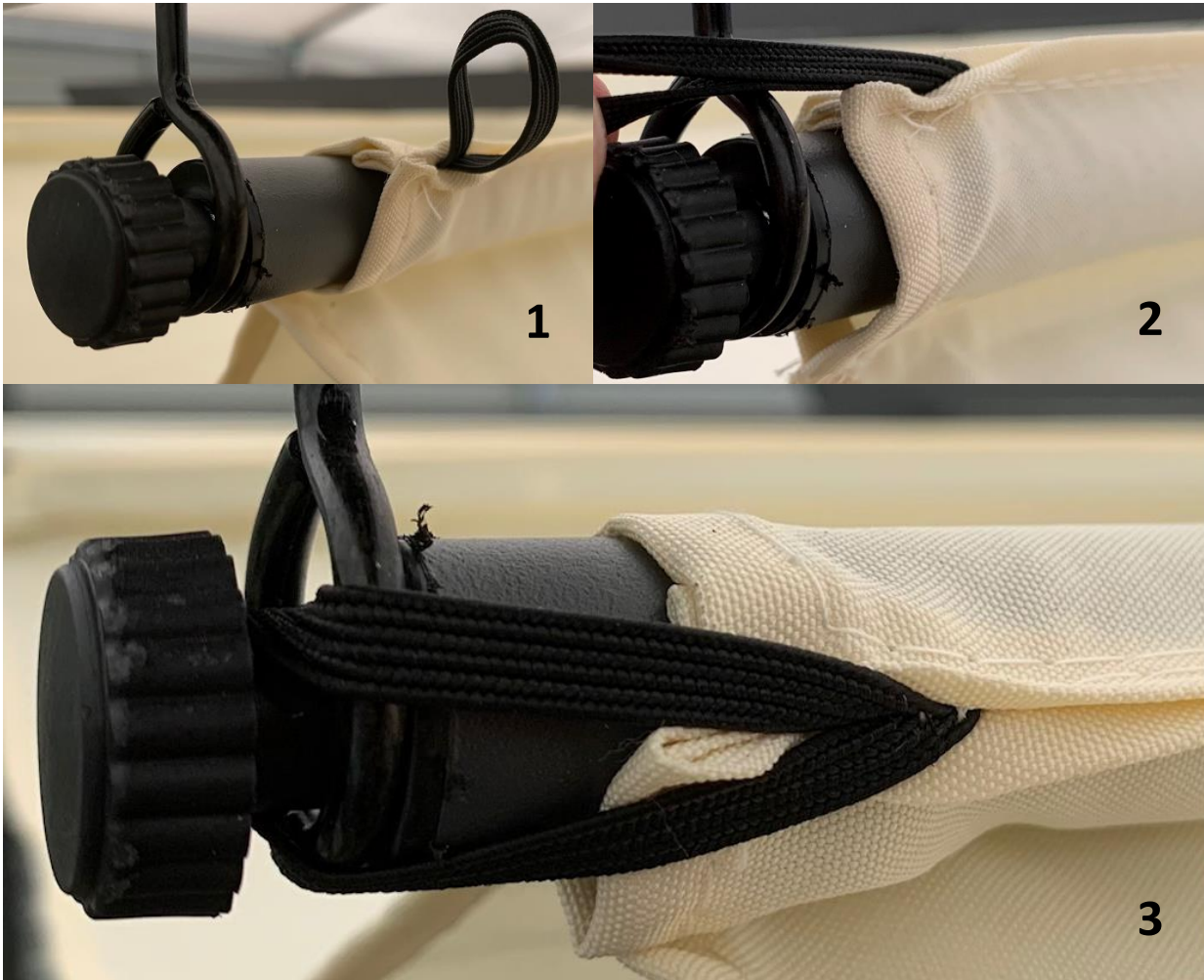
SCHRITT 9





**Bitte unbedingt beachten:**

**Bevor Sie die Installation abschließen, müssen die Halteschlaufen des Dachs an den äußeren Laufrollen befestigt werden:**



**Sofern Sie Ihren Pavillon nicht benutzen, empfehlen wir das Dach einzufahren. Bei starkem Wind/Sturm oder heftigem Regen muss das Pavillon-Dach abgenommen werden.**



KBW Trading GmbH  
Gewerbering 2  
88518 Herbertingen  
Deutschland  
Tel: 07586-921160  
Fax: 07586-9211616  
E-Mail: [info@jet-line.de](mailto:info@jet-line.de)  
[www.gartenmoebelkauf.de](http://www.gartenmoebelkauf.de)





## **GAZEBO „KAIRO“**

Article-No.: 2827

300 x 300 x 220 cm

### **- INSTRUCTION MANUAL -**



#### ***Installation-videos and instructions***

*for our products can be found on*

[www.gartenmoebelkauf.de](http://www.gartenmoebelkauf.de)

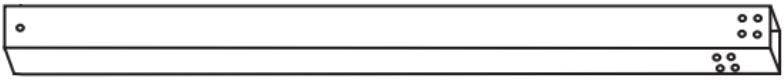
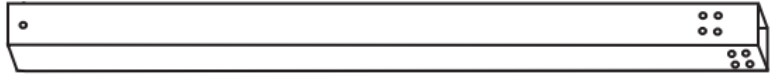
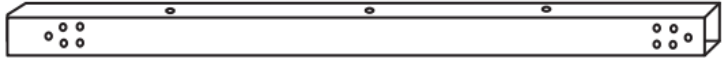
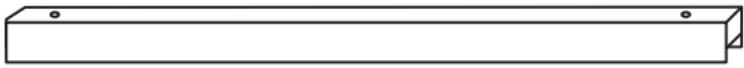
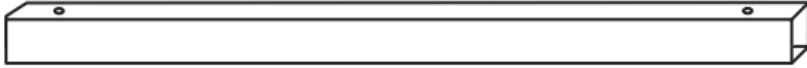
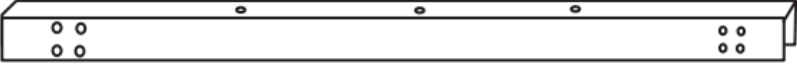

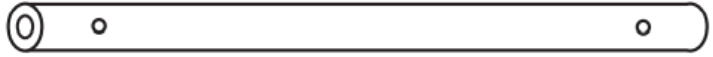
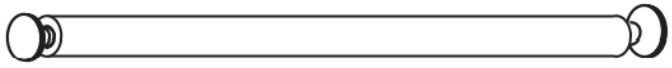
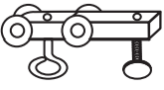



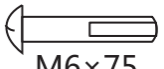

*Username: jet-line • Password: user2011*








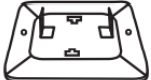

#### ***More products for your garden***

*can be found on*

[www.gartenmoebelkauf.de](http://www.gartenmoebelkauf.de)

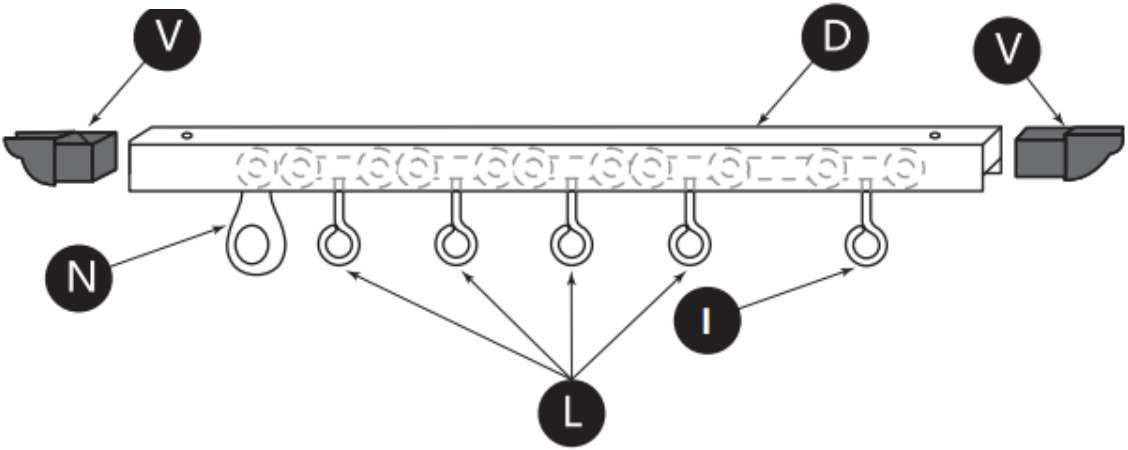
## Part-List

No.	Image	Description	Qty.
A		Standing Pole A 2826E018	2
B		Standing Pole B 2826E001	2
C		Top Beam C	1
D		Middle Rail 2826E002	1
D1		Top Beam 2826E012	2
E		Top Beam E	1
F		Top Beam F 2826E009	2
G		Outer Stabilisation rod for fabric-roof	1
H		Stabilisation rod for fabric-roof	5
I + J		Roll I (+ Screw J) 2331E000	1
L		Roll L 2331E001	4
M		Roll M 2331E015	10
N		Roll N 2331E003	1
O	 M6x75	Screw M6x75	6
P	 M6x45	Special-Screw P M6x45 2826E006	32

R	 M6x12	Screw M6x12	8
S		Allen Key	1
T		Screwdriver	1
U		Roof-Fabric U 2827E000	1
V		End cap (side) 2827E001	14
W		End cap (top) 2826E016	4
X	 M6x30	Screw M6x30	2
Y		Base Plate	4
Z		Ground Anchor	8

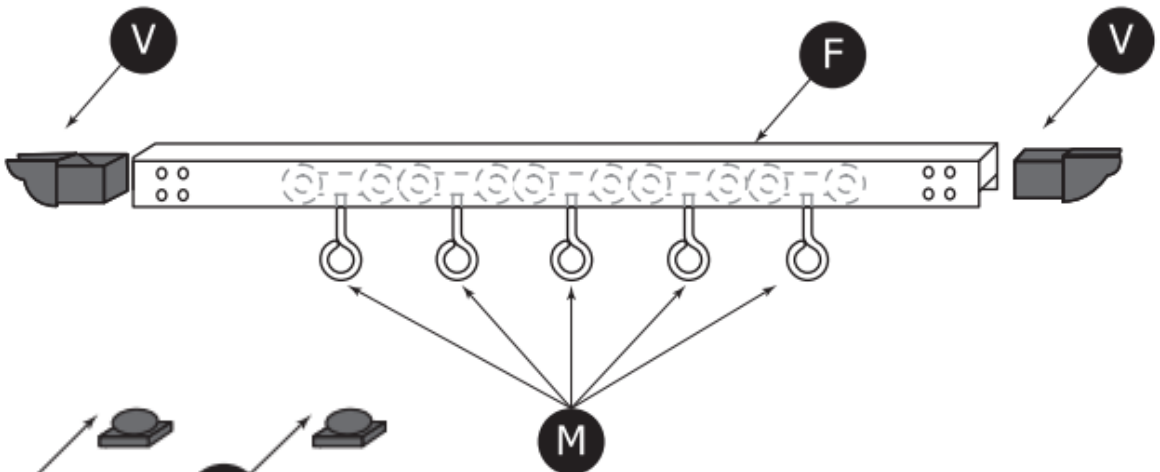
# Assembly Instruction

STEP 1



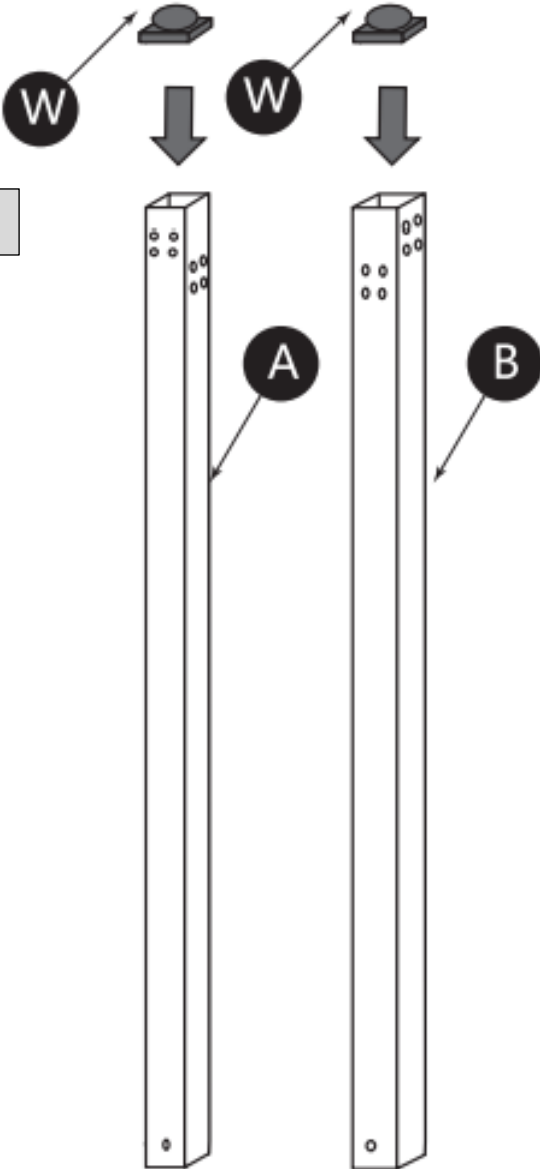
STEP 2

x 2

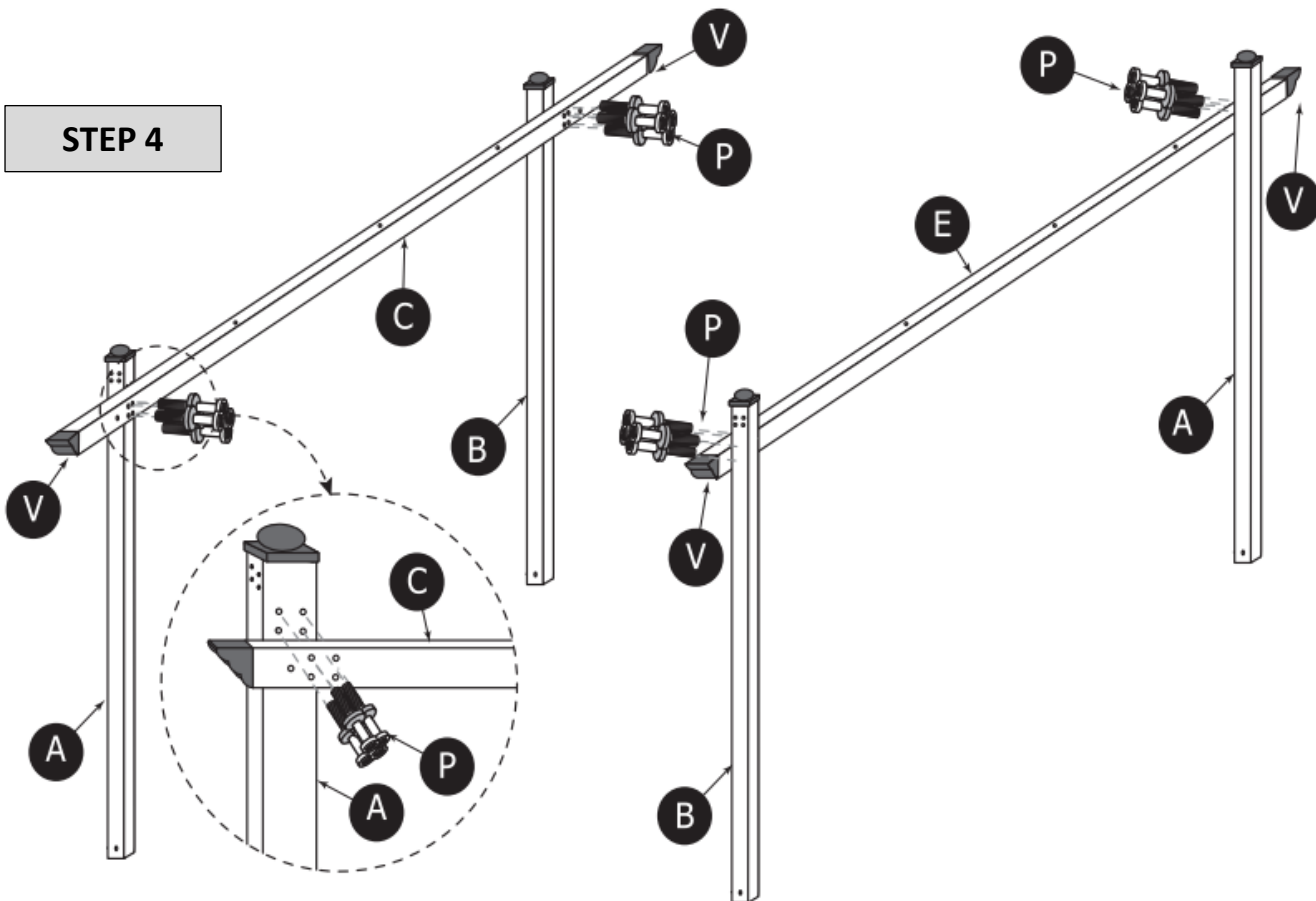


STEP 3

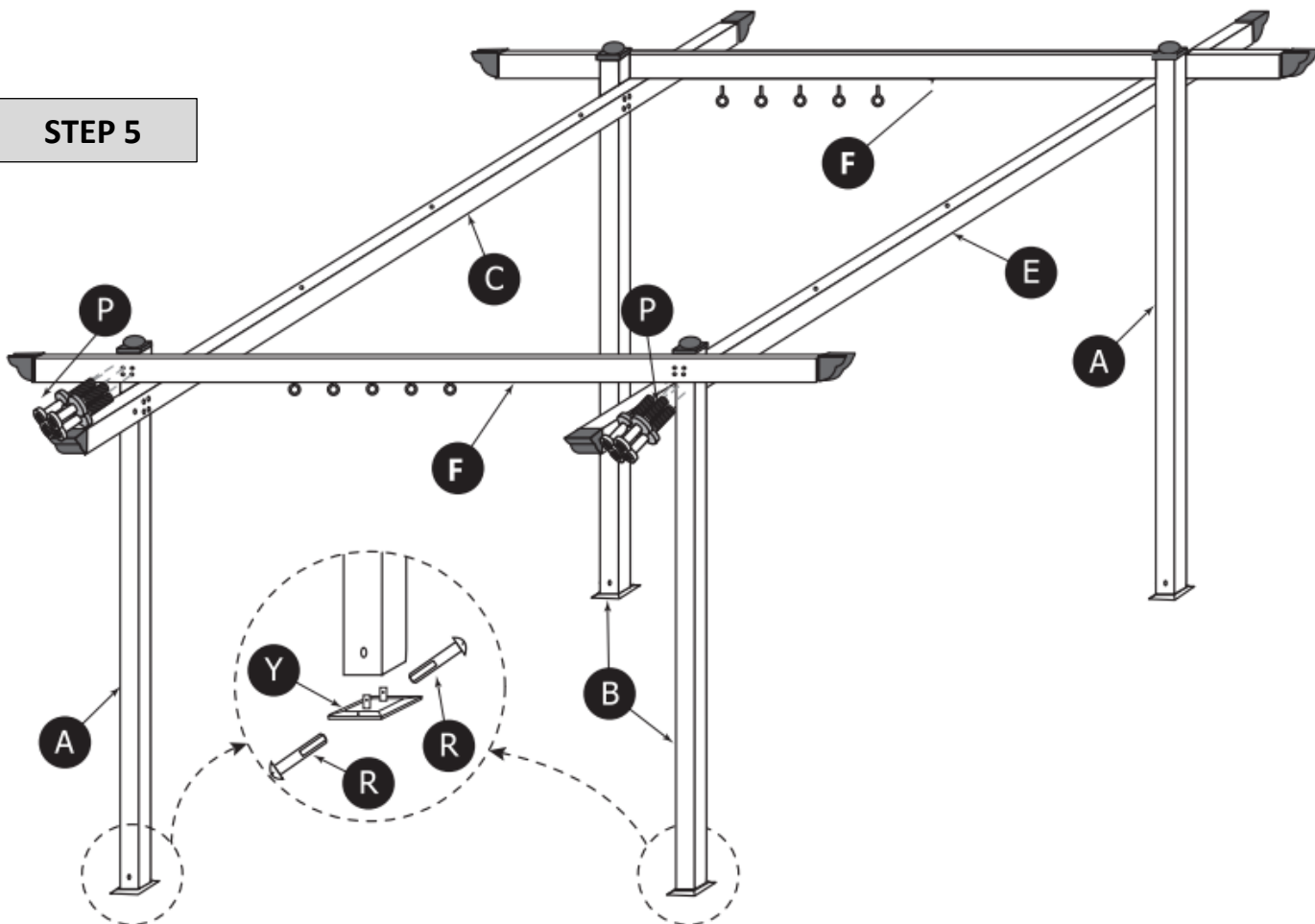
x 2



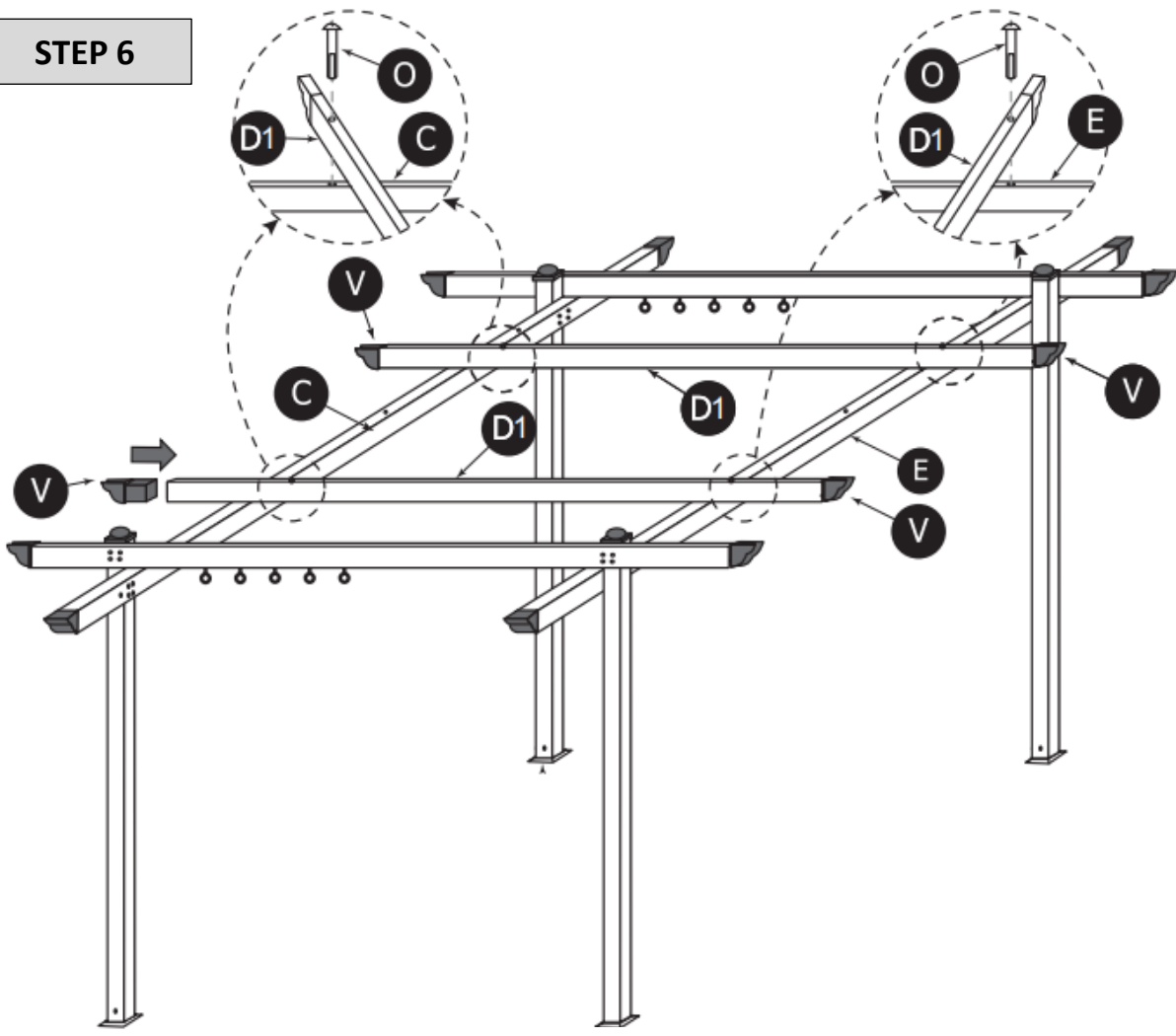
STEP 4



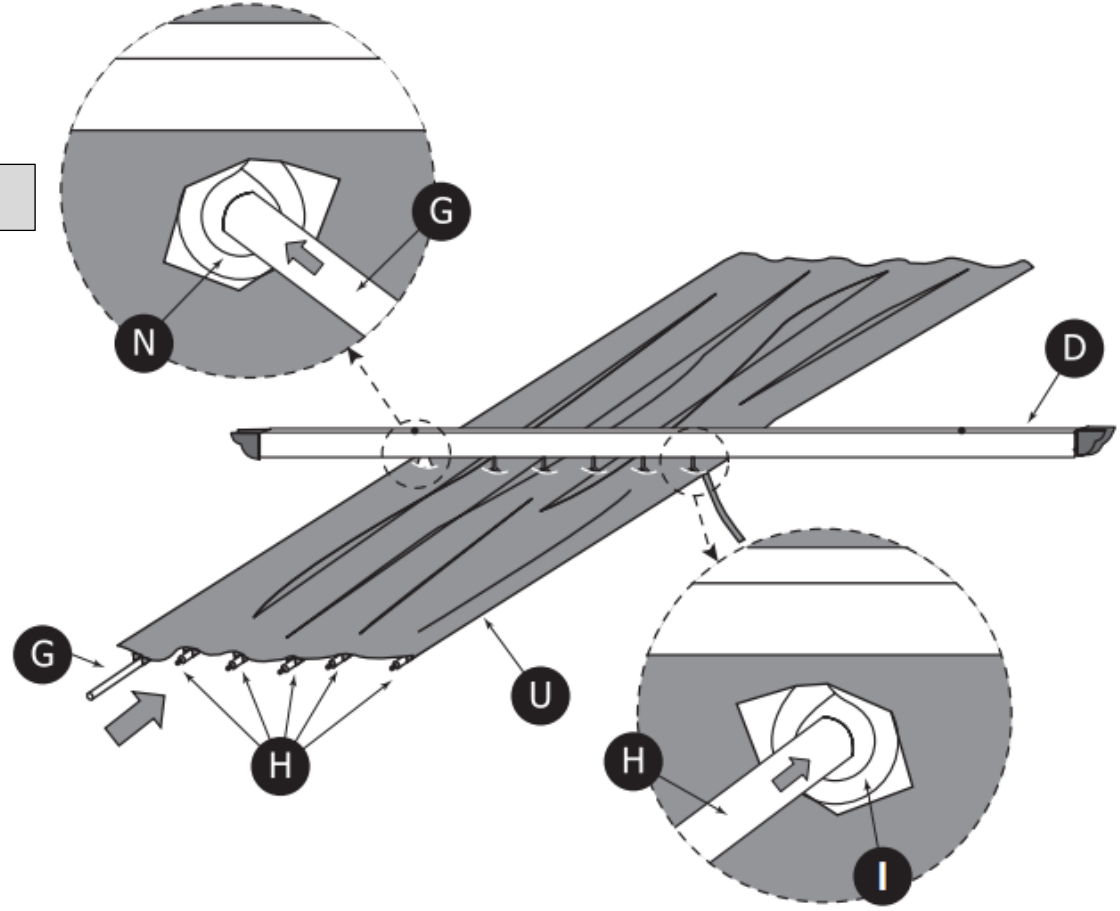
STEP 5



STEP 6

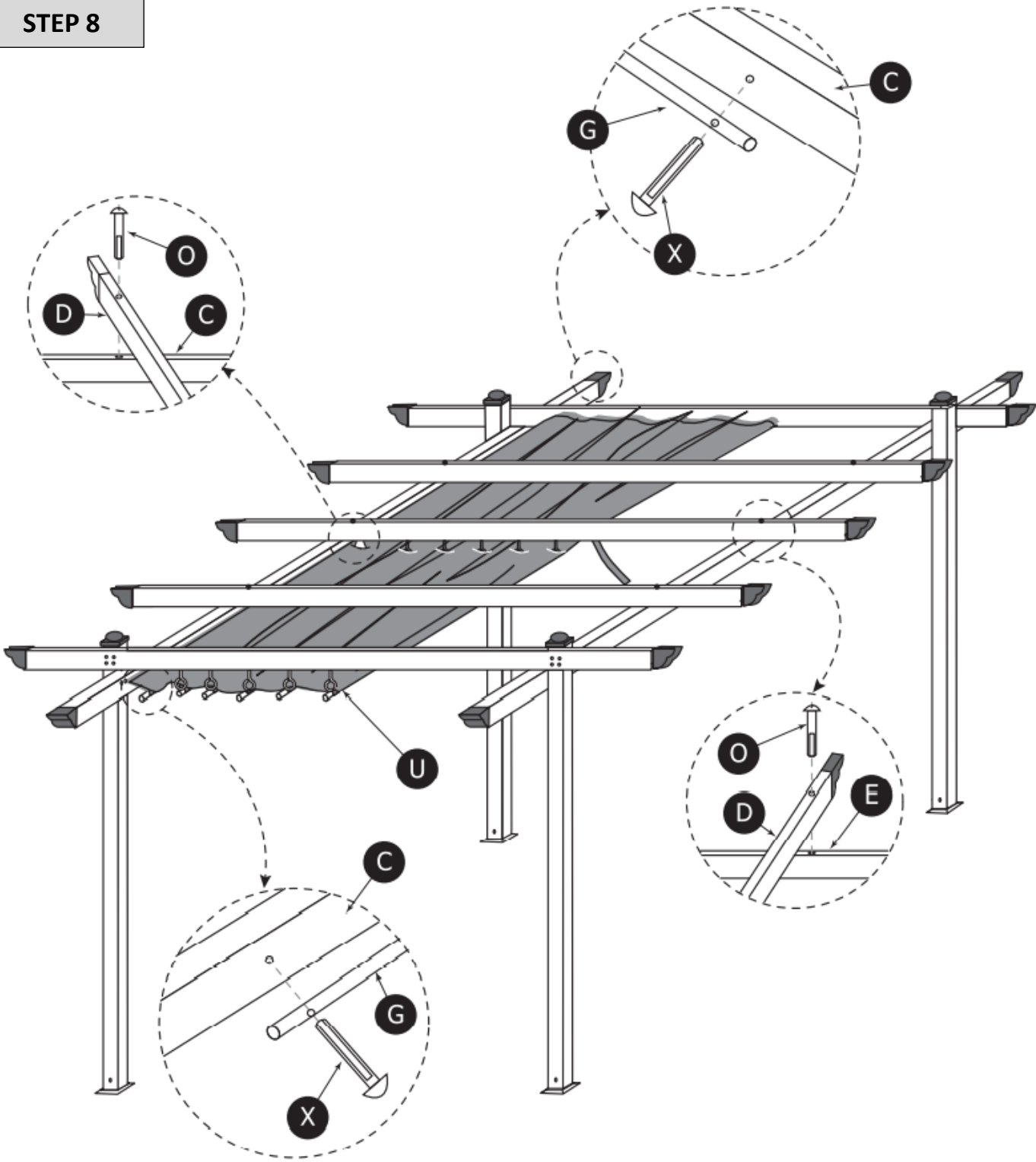


STEP 7

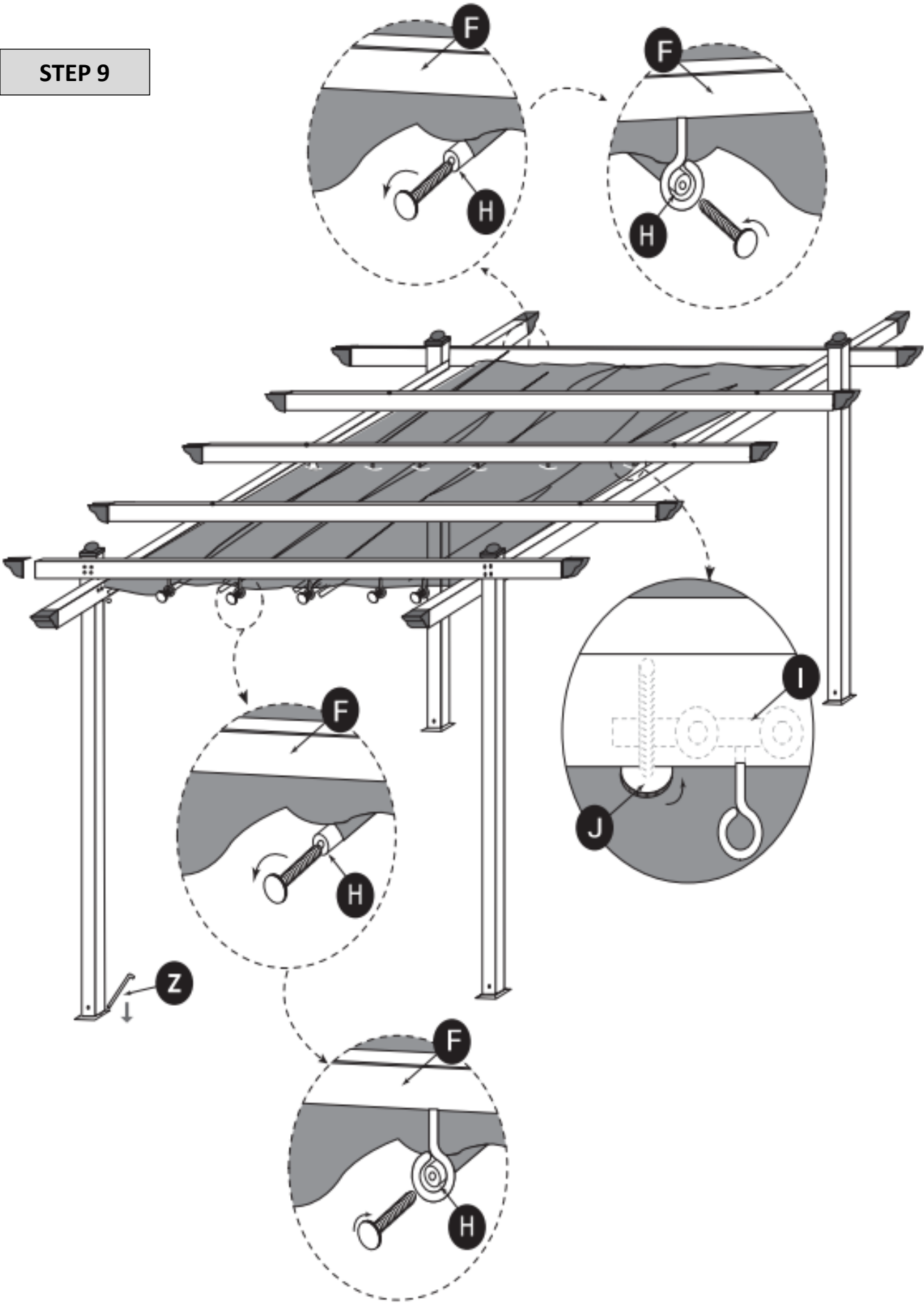




STEP 8

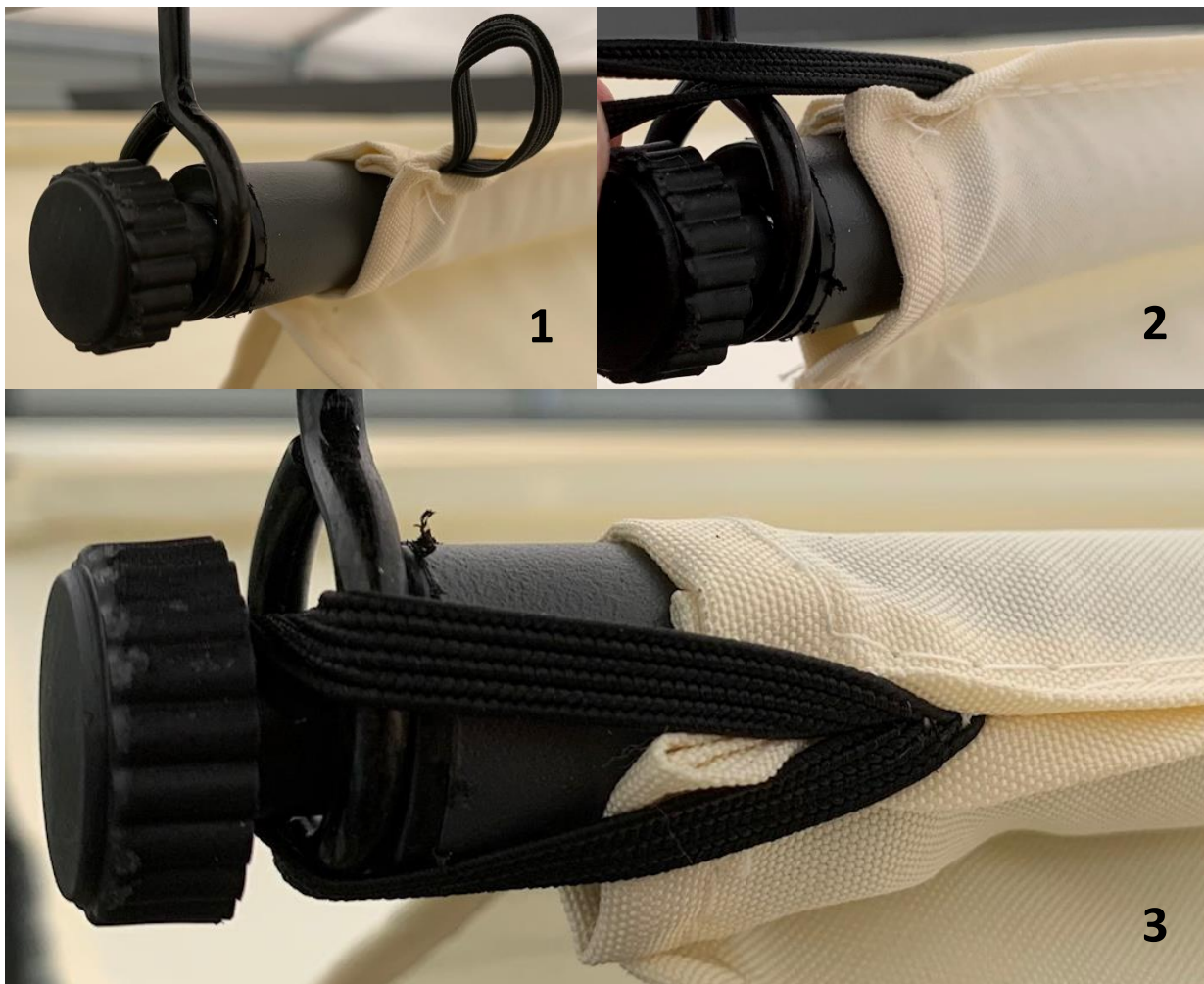


STEP 9



**NOTE:**

**Before you finish installation, please fix the fabric-straps on the outer castor as shown in the pictures below:**



**While your pavilion is not in use, we suggest pulling back the roof. Please make sure to remove the roof-fabric in weather-conditions with strong wind/storm or heavy rain.**



**KBW Trading GmbH**  
Gewerbering 2  
88518 Herbertingen  
Germany  
Phone: 07586-921160  
Fax: 07586-9211616  
E-Mail: [info@jet-line.de](mailto:info@jet-line.de)  
[www.gartenmoebelkauf.de](http://www.gartenmoebelkauf.de)

