



GARTENPAVILLON „LUXOR KD“

Artikel-Nr.: 2952 + 2953

300 x 400 x 220 cm

- AUFBAUANLEITUNG -



Installationsvideos und Aufbauanleitungen
zu unseren Produkten finden Sie unter
www.jet-line-e-trade.de

Nutzername: jet-line • Passwort: user2011

Weitere Produkte für Ihren Garten
finden Sie unter
www.gartenmoebelkauf.de

Produkt-Code:

2952 + 2953

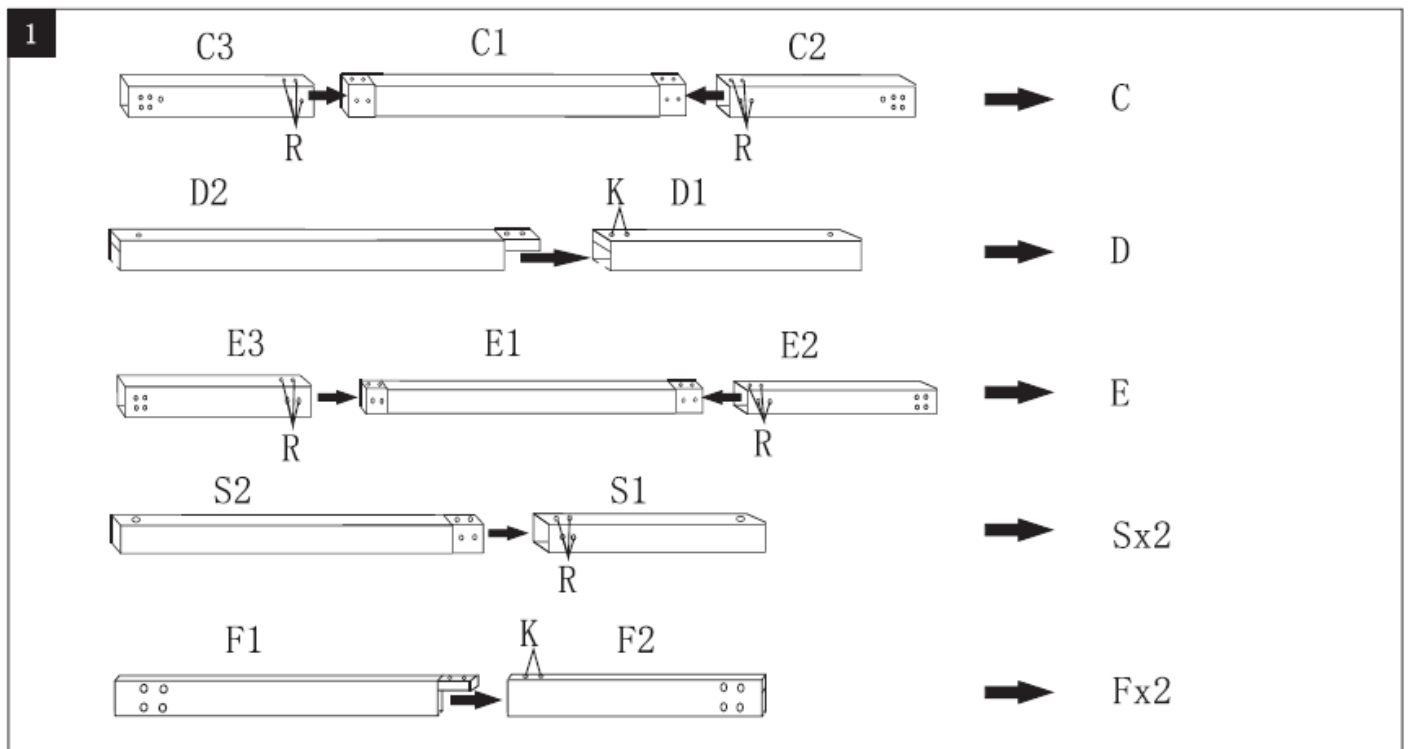
Produkt-Maße:

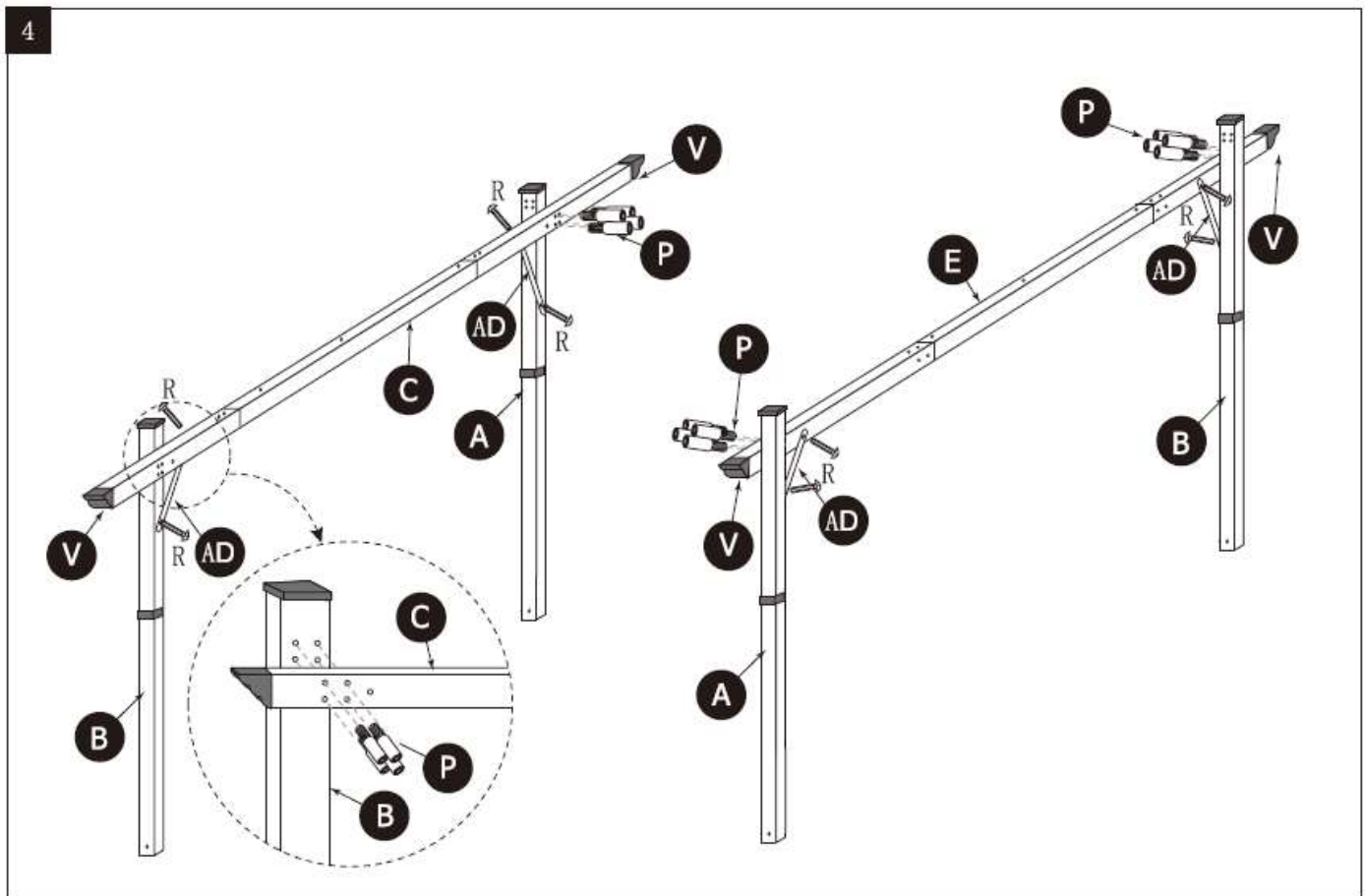
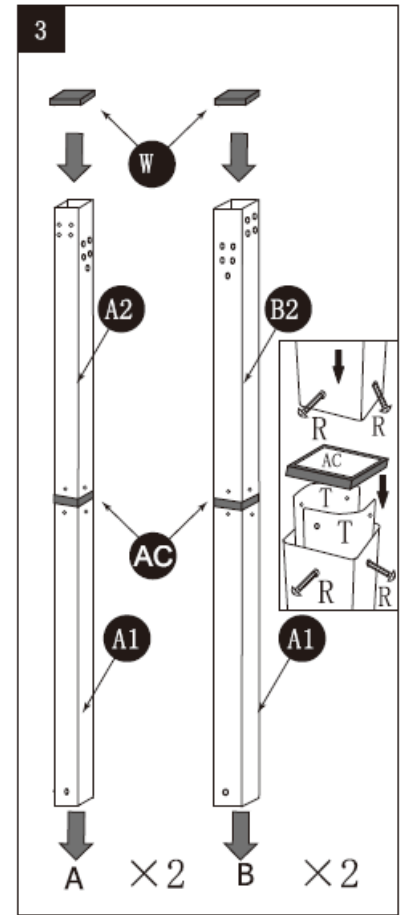
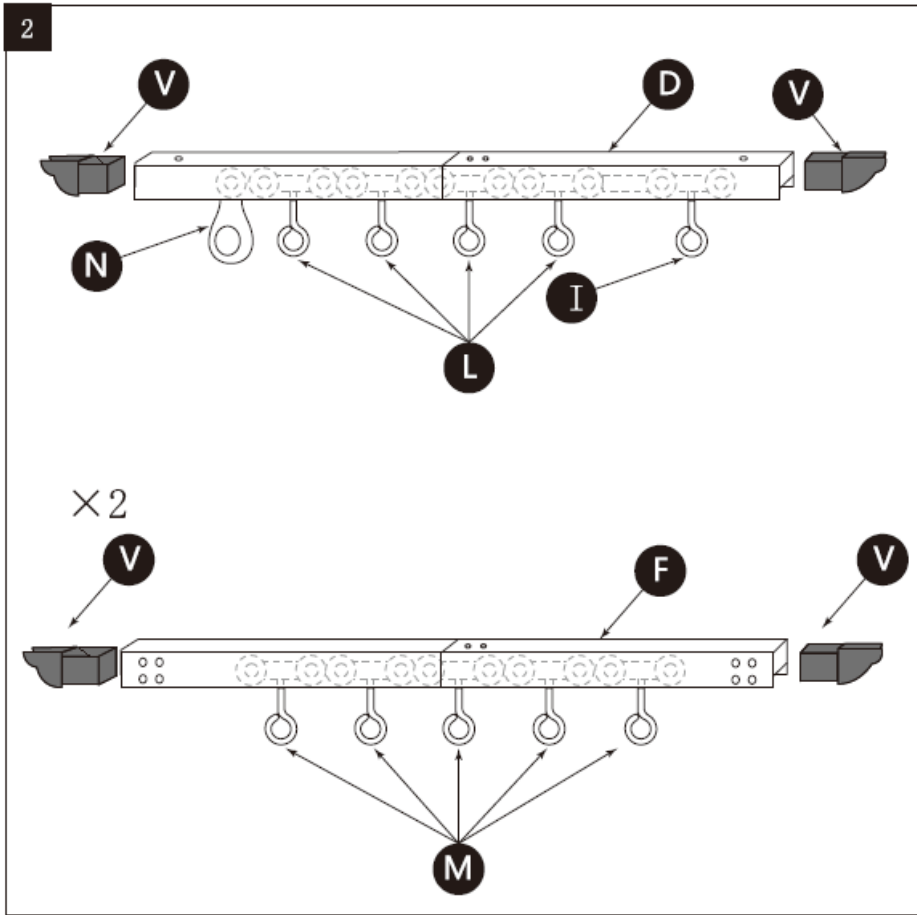
ca. 300 X 400 X 220 cm

A1		4 pcs	A2		2 pcs
B2		2 pcs	C1		1 pc
C2		1 pc	C3		1 pc
D1		1 pc	D2		1 pc
E1		1 pc	E2		1 pc
E3		1 pc	F1		2 pcs
F2		2 pcs	S1		2 pcs
S2		2 pcs	K		6 pcs
G					1 pc
H					5 pcs

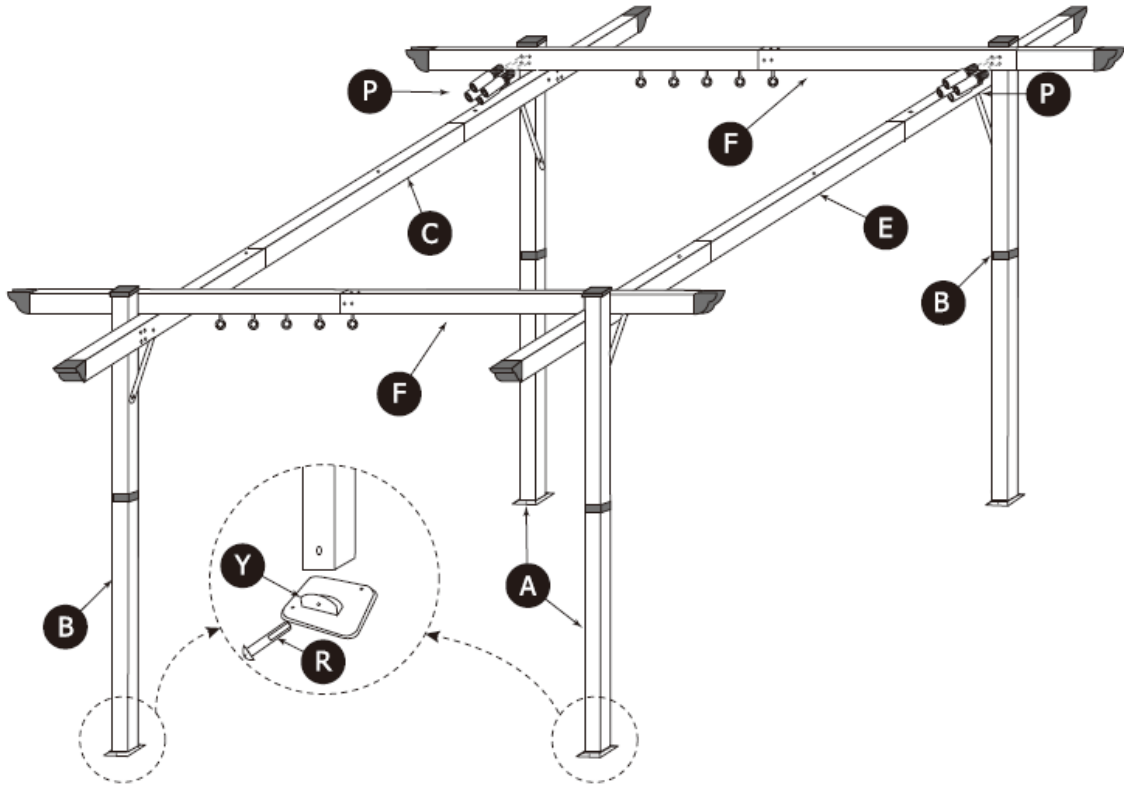
I		1 pc
J		1 pc
L		4 pcs
M		10 pcs
N		1 pc
O		6 pcs
P		32 pcs
R		68 pcs
T		8 pcs
AE		1 pc

U		1 pc
V		14 pcs
W		4 pcs
X		2 pcs
Y		4 pcs
Z		8 pcs
AA		1 pc
AB		1 pc
AC		4 pcs
AD		4 pcs

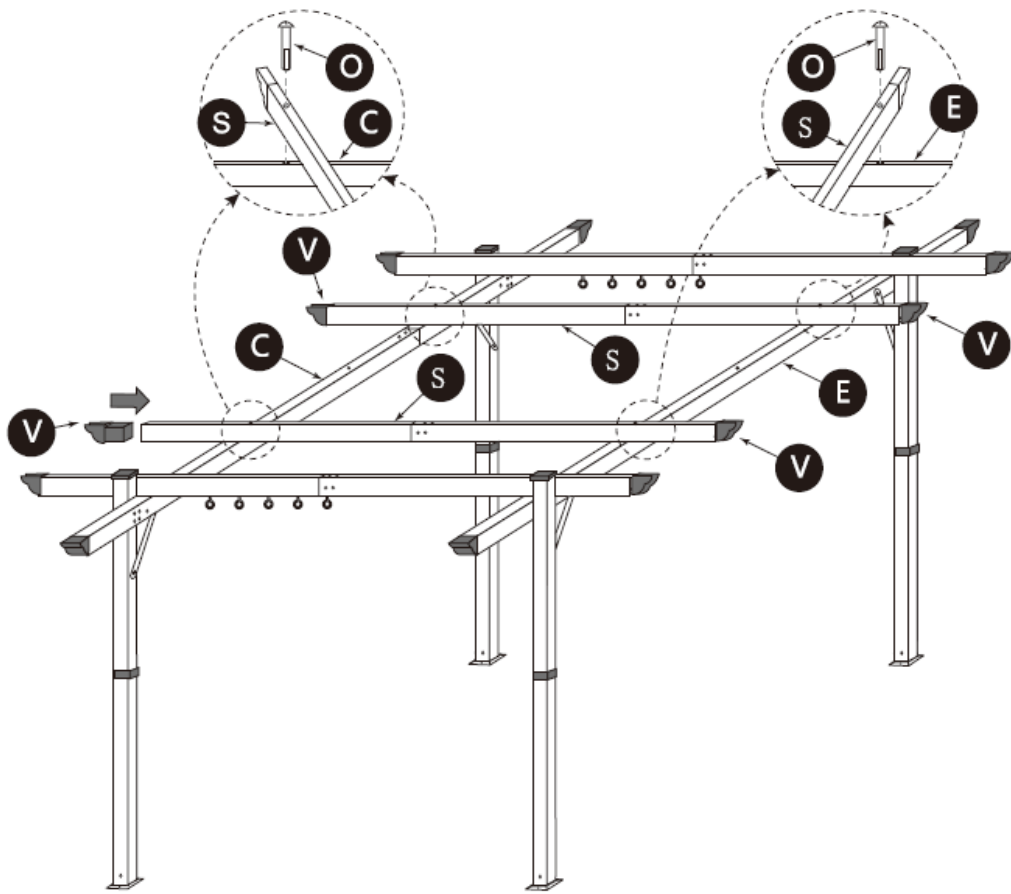


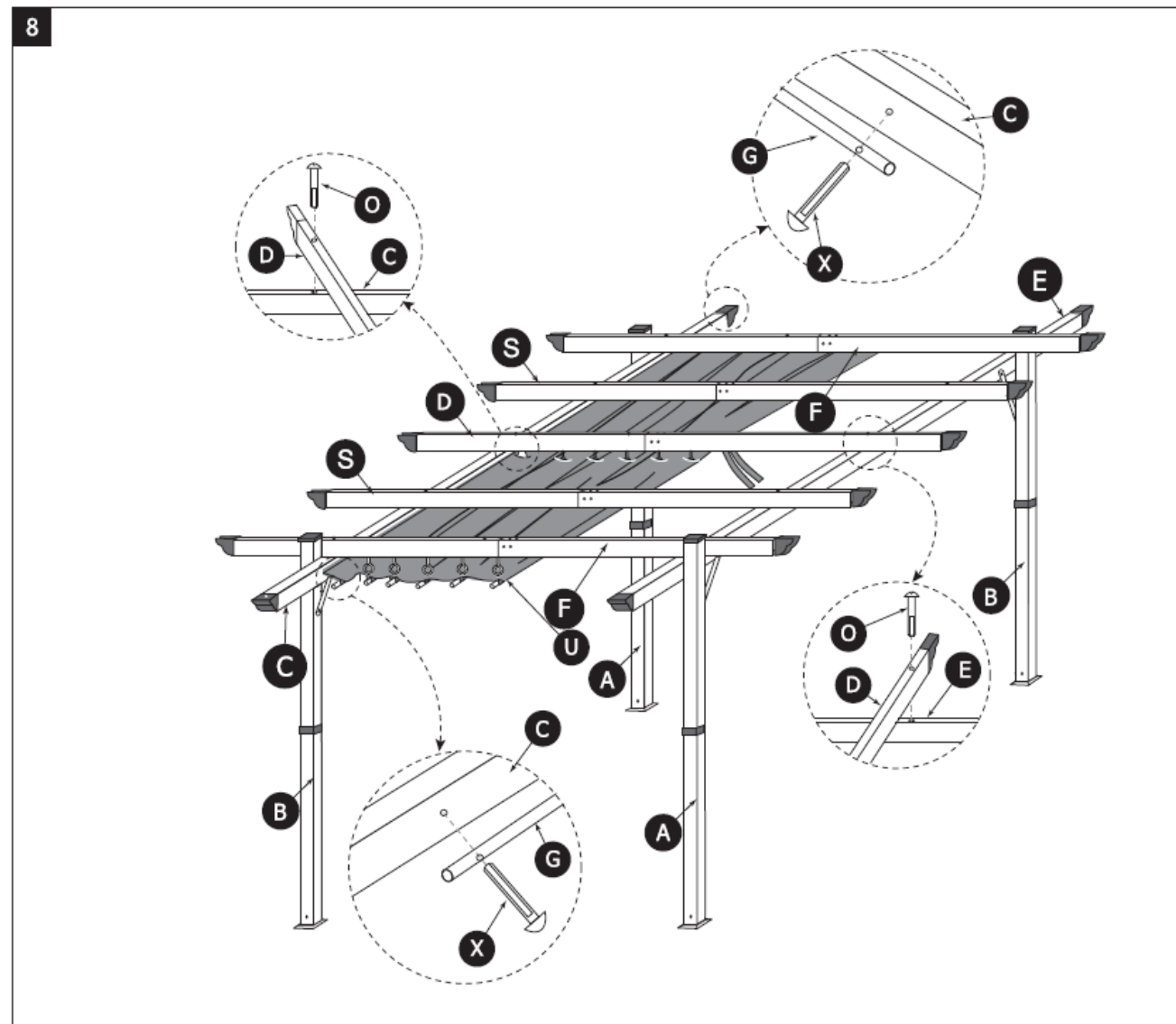
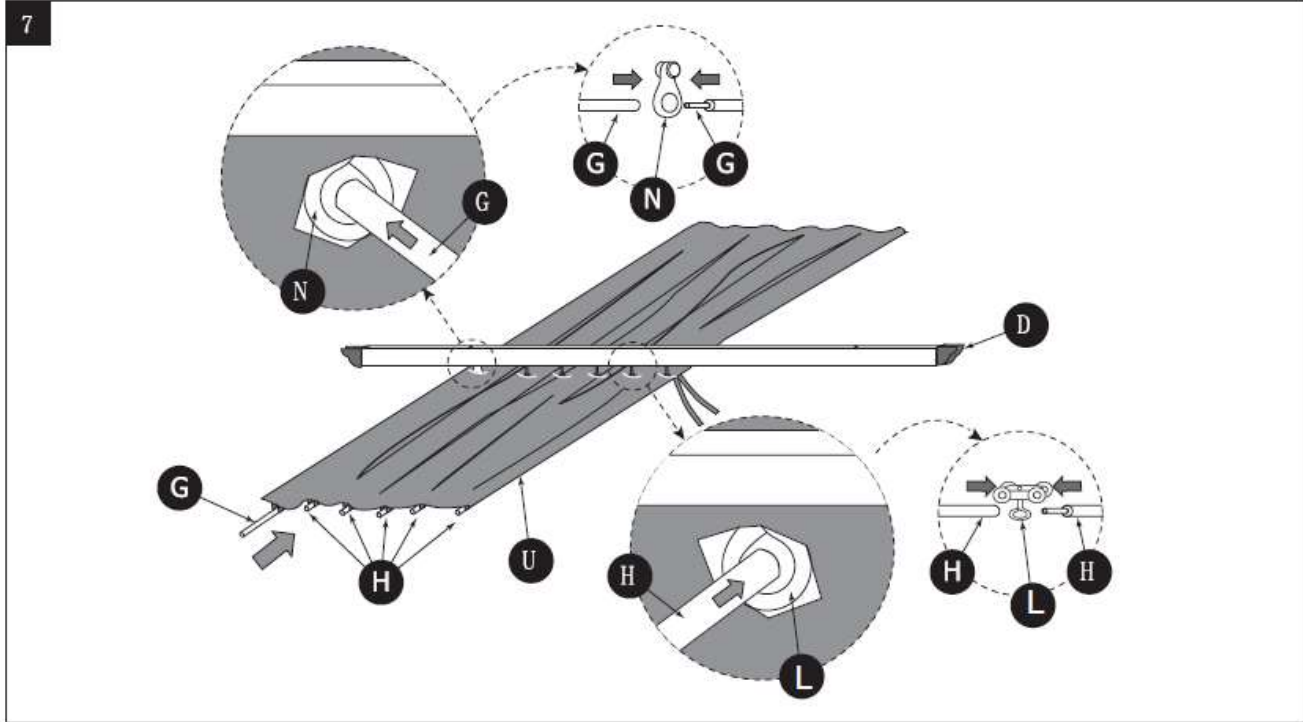


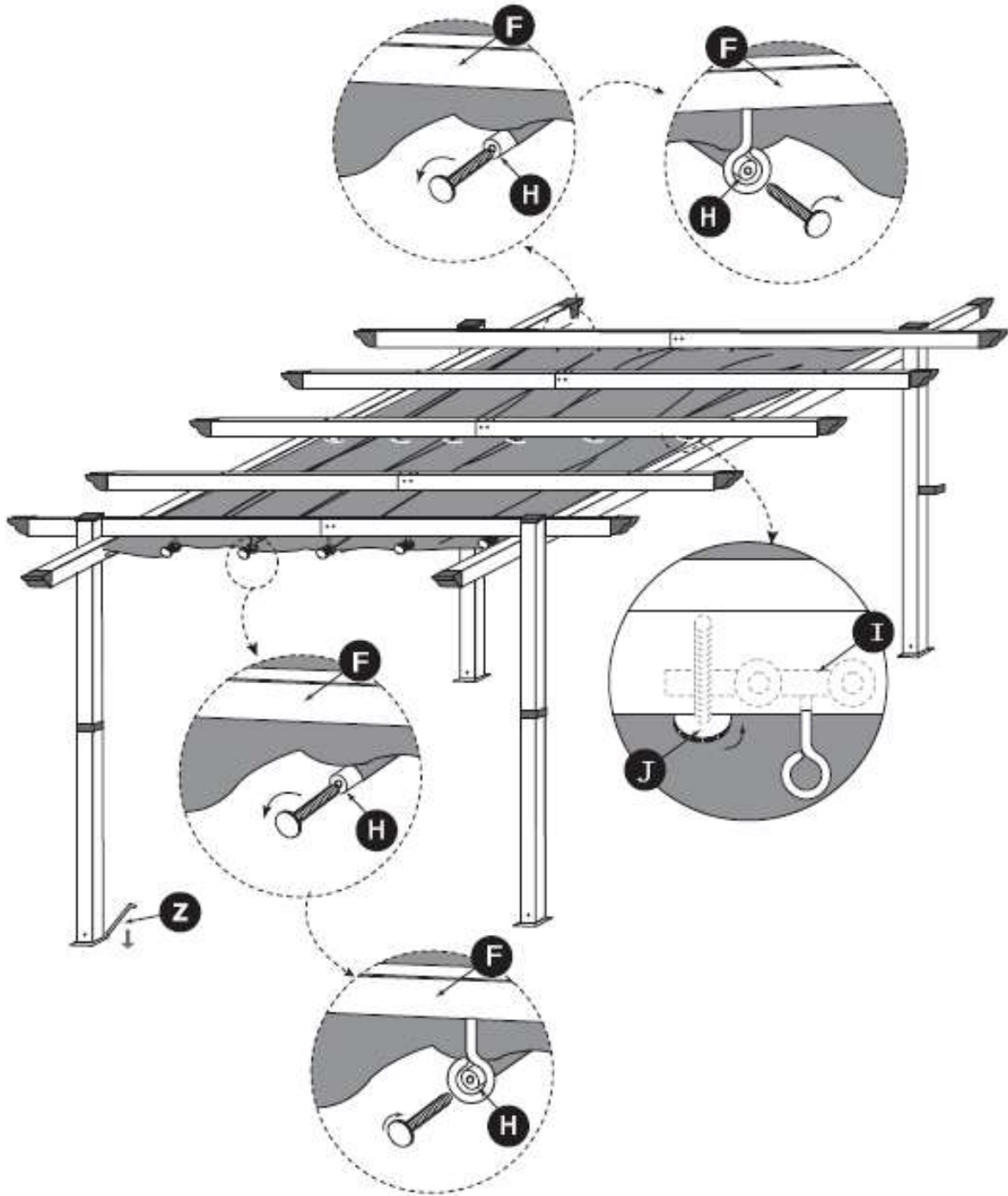
5



6







Bitte unbedingt beachten:

Bei starkem Wind/Sturm oder heftigem Regen muss das Pavillon-Dach abgenommen werden



Installationsvideos und Aufbauanleitungen

zu unseren Produkten finden Sie unter

www.jet-line-e-trade.de

Nutzername: jet-line • Passwort: user2011

Weitere Produkte für Ihren Garten

finden Sie unter

www.gartenmoebelkauf.de



KBW Trading GmbH

Gewerbering 2

88518 Herbertingen

Deutschland

Tel: 07586-921160

Fax: 07586-9211616

E-Mail: info@jet-line.de

www.gartenmoebelkauf.de