



GARTENPAVILLON „LUXOR“

Artikel-Nr.: 2331 (anthrazit) + 2826 (beige)

400 x 300 x 220 cm

- AUFBAUANLEITUNG -



Installationsvideos und Aufbauanleitungen

zu unseren Produkten finden Sie unter

www.gartenmoebelkauf.de

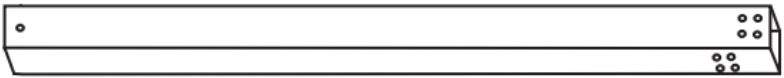
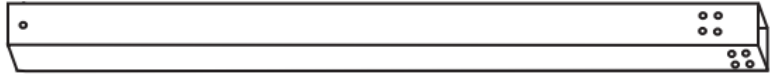
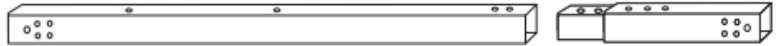
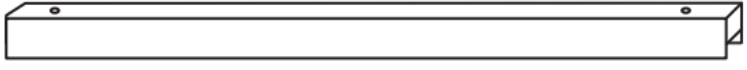
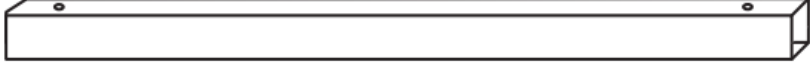


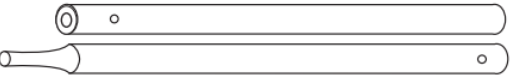
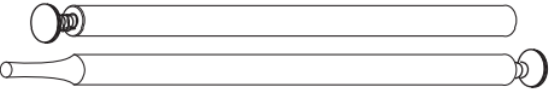
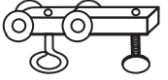
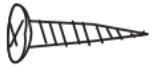


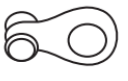
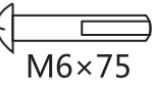
Nutzername: jet-line • Passwort: user2011

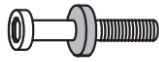





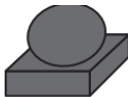

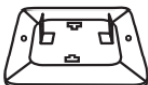

Weitere Produkte für Ihren Garten

finden Sie unter

www.gartenmoebelkauf.de

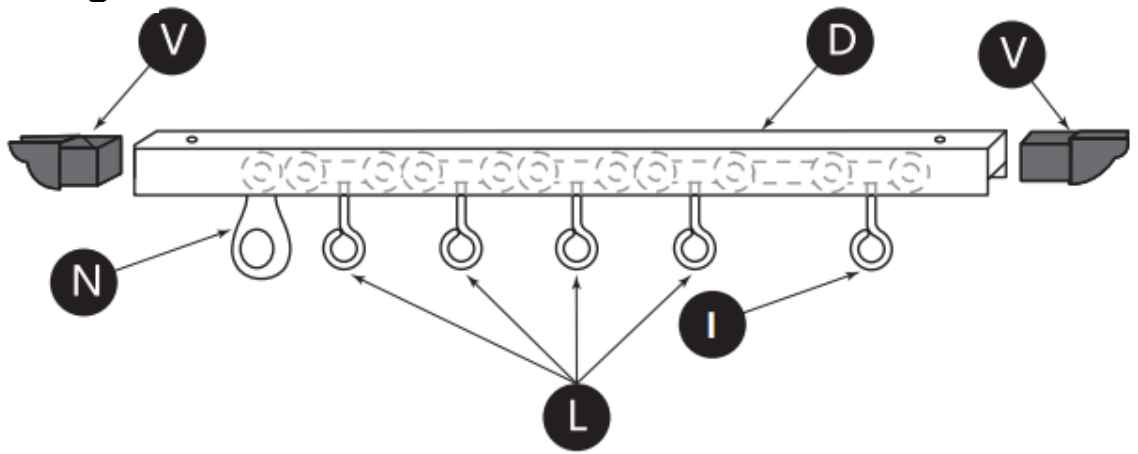
Teile-Liste

Nr.	Abb.	Bezeichnung	Stz.
A		Standsäule A 2826E018	2
B		Standsäule B 2826E001	2
C		Oberer Rahmenverbinder 2826E013	1
D		Mittlere Laufschiene 2826E002	1
D1		Querverbinder 2826E012	2
E		Oberer Rahmenverbinder 2836E003	1
F		Oberer Rahmenverbinder F 2826E009	2
G		Äußere Stabi- Stange Stoffdach 2826E004	1
H		Stabi-Stange Stoffdach 2826E005	5
I + J		Rolle I (+ Schraube J) 2331E000	1
K		Schraube	4
L		Rolle L 2331E001	4
M		Rolle M 2331E015	10
N		Rolle N 2331E003	1
O	 M6x75	Schraube M6x75	6

P	 M6x45	Spezierschraube P M6x45 2826E006	32
R	 M6x12	Schraube M6x12	8
S		Inbusschlüssel	1
T		Schraubenzieher	1
U		Stoffdach U 2826E000 / 2331E004	1
V		Endstück 2827E001	14
W		Obere Abdeckung 2826E016	4
X	 M6x30	Schraube M6x30	2
Y		Bodenplatte	4
Z		Bodenanker	8

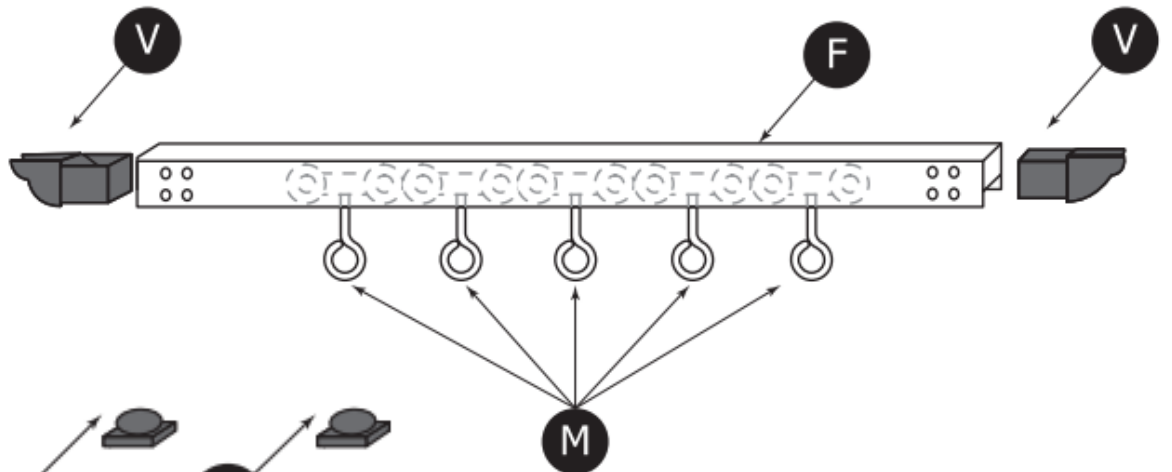
Aufbauanleitung

SCHRITT 1



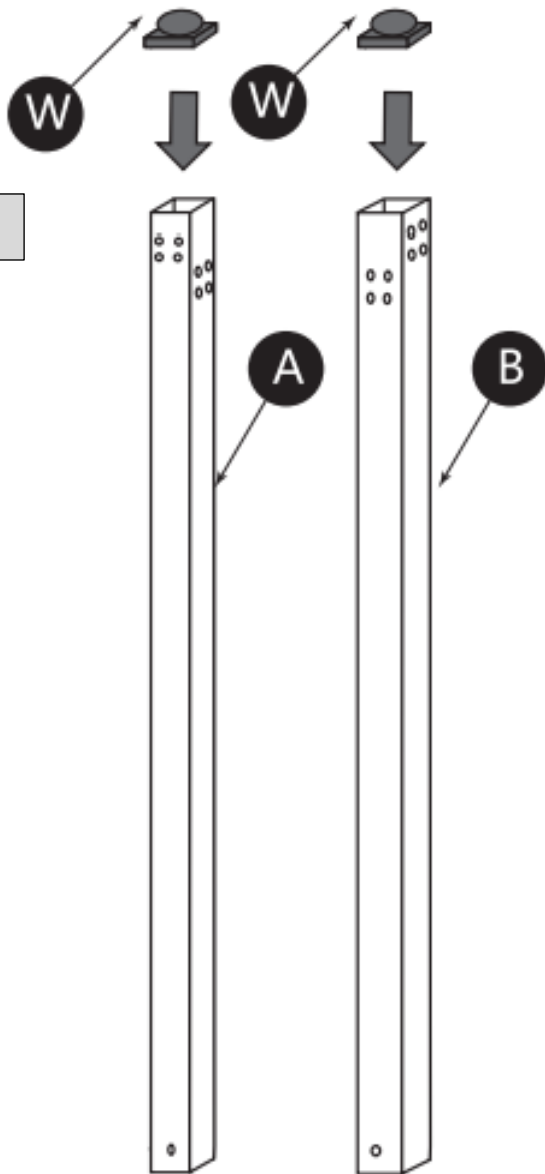
SCHRITT 2

x 2

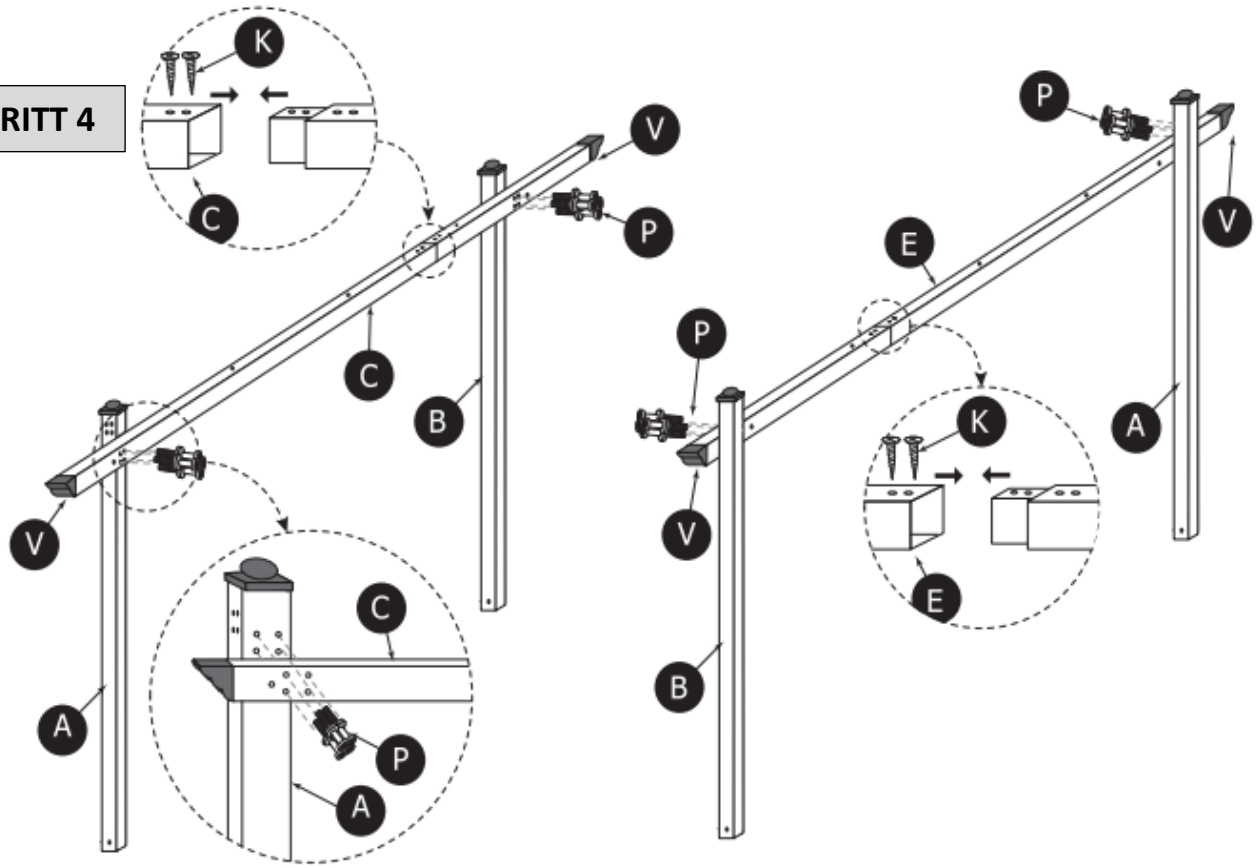


SCHRITT 3

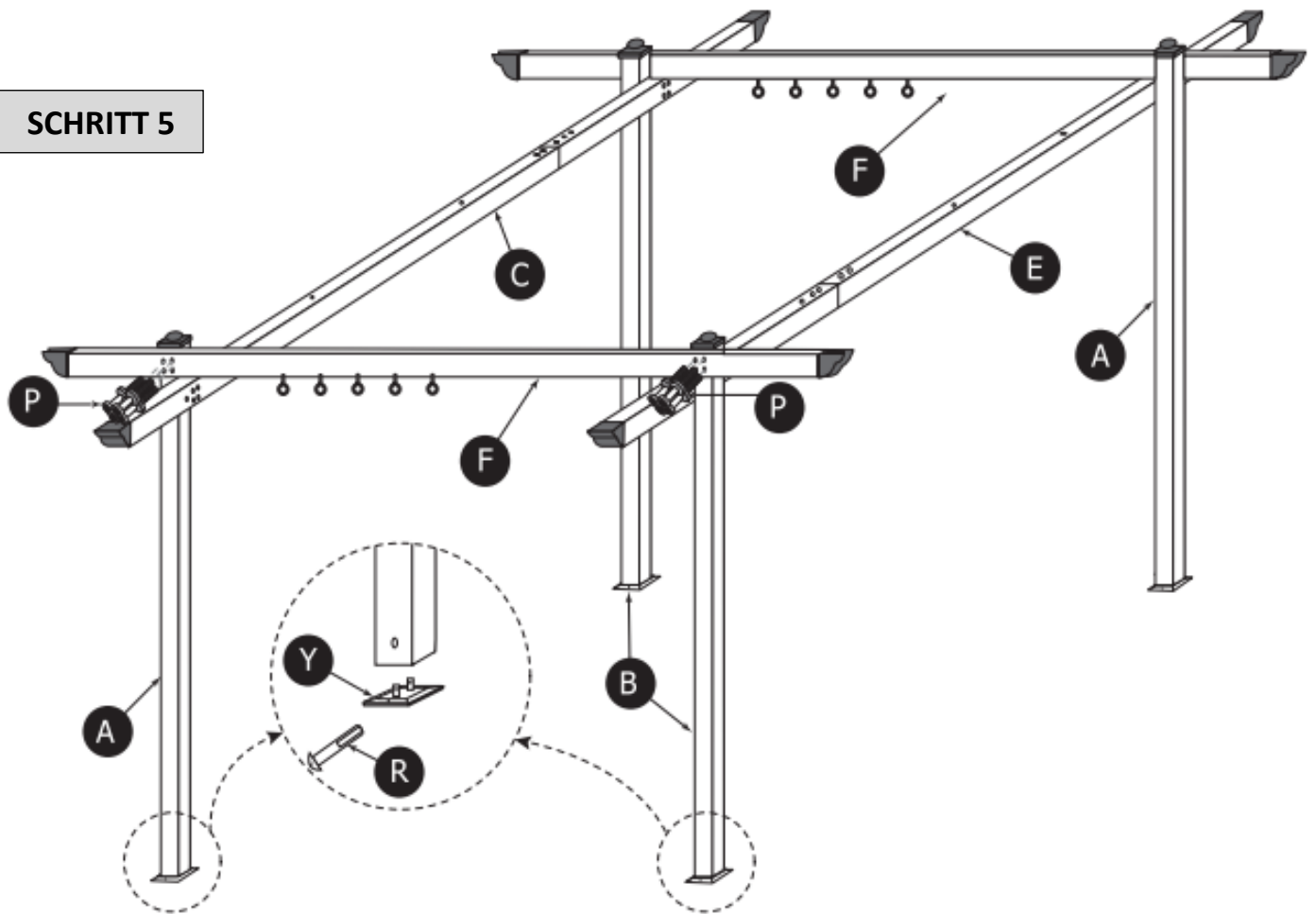
x 2



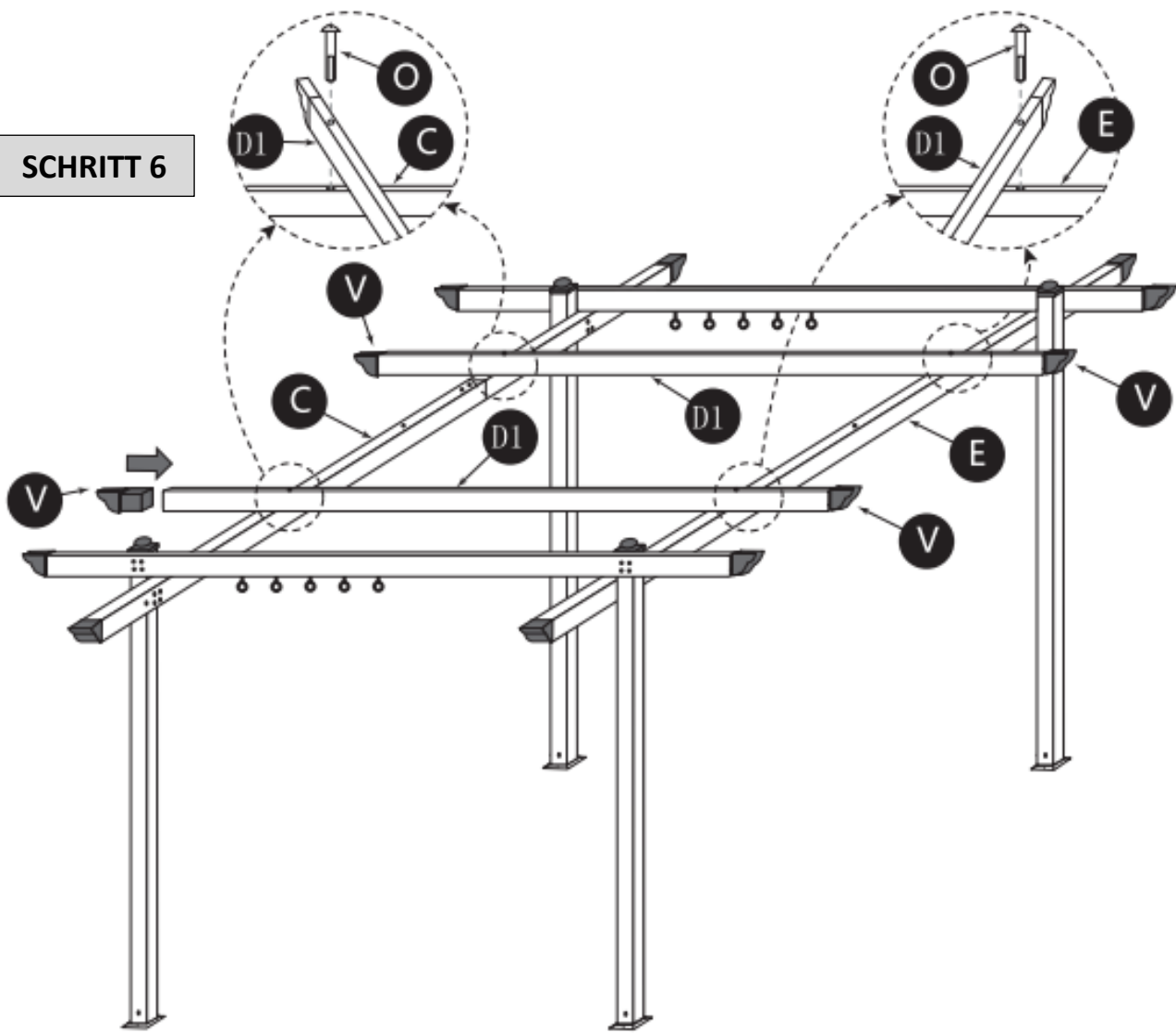
SCHRITT 4



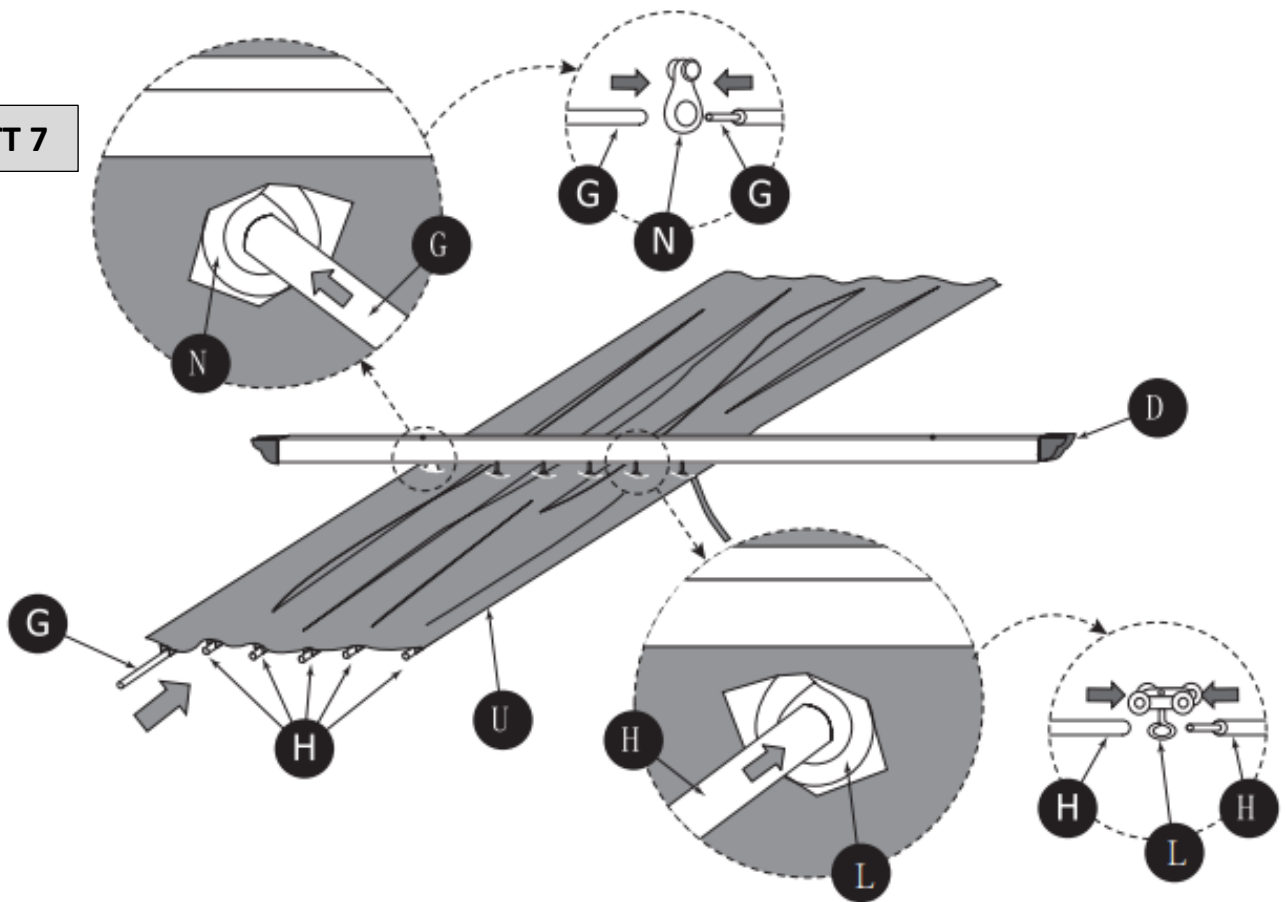
SCHRITT 5



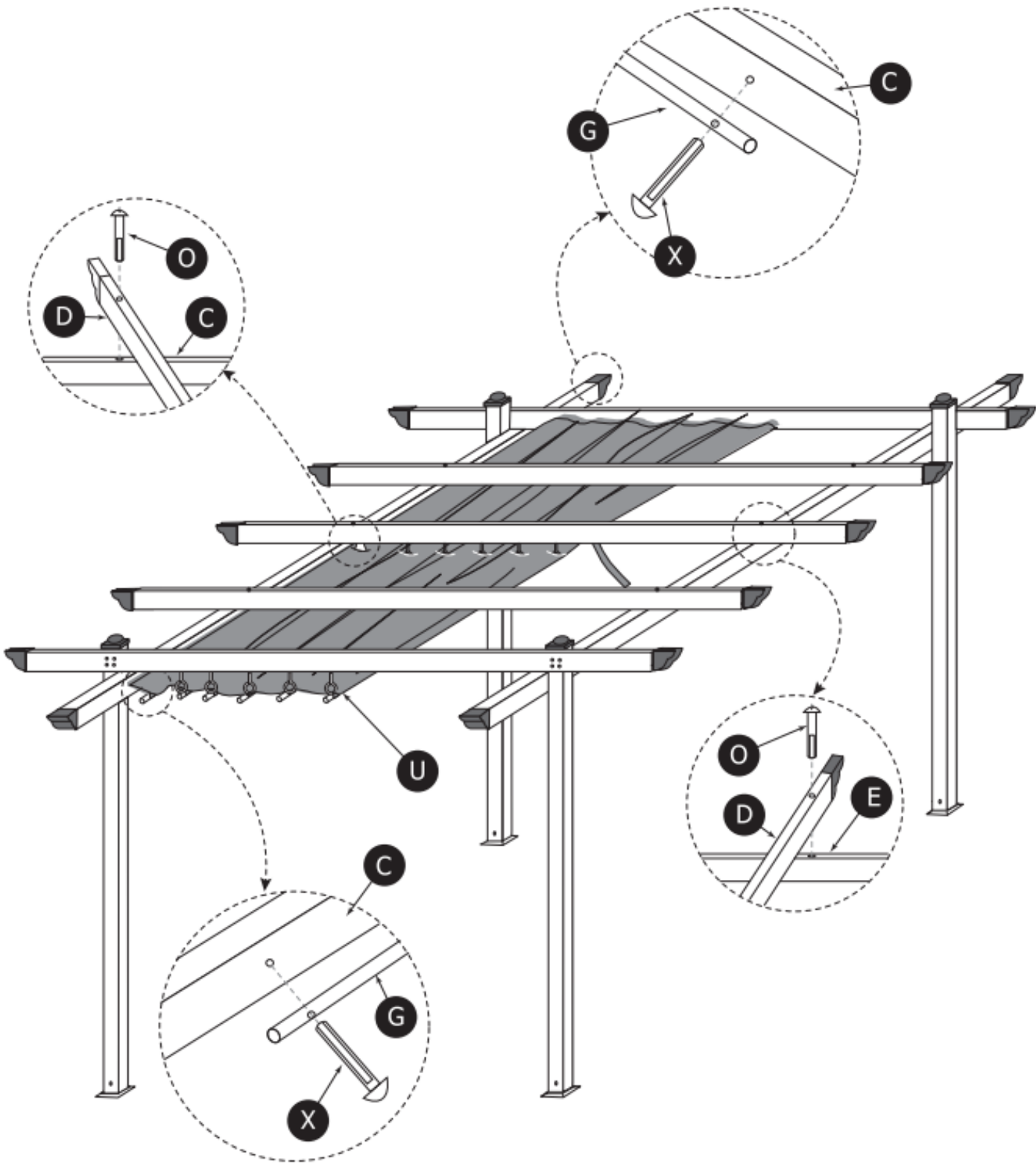
SCHRITT 6



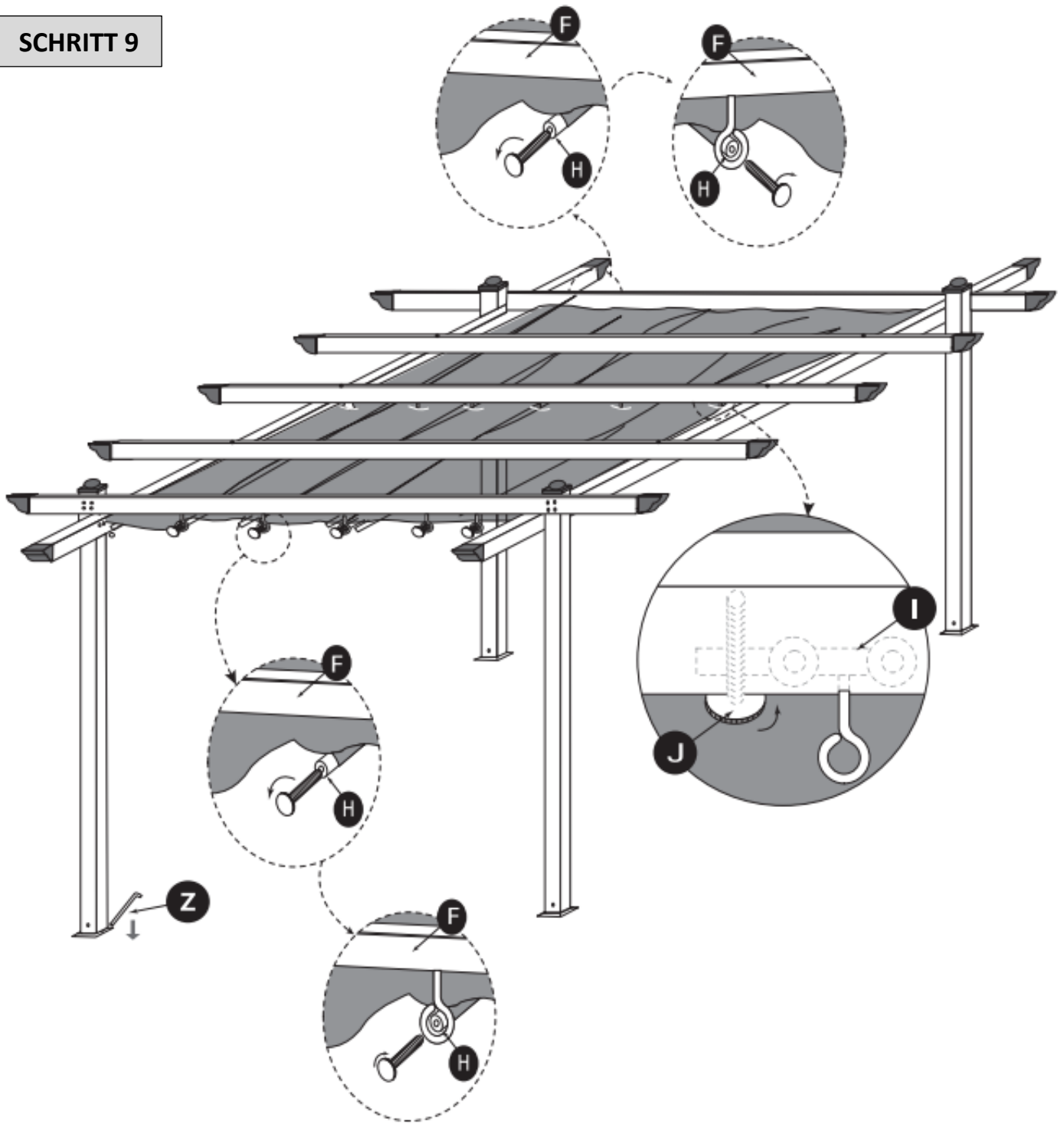
SCHRITT 7



SCHRITT 8

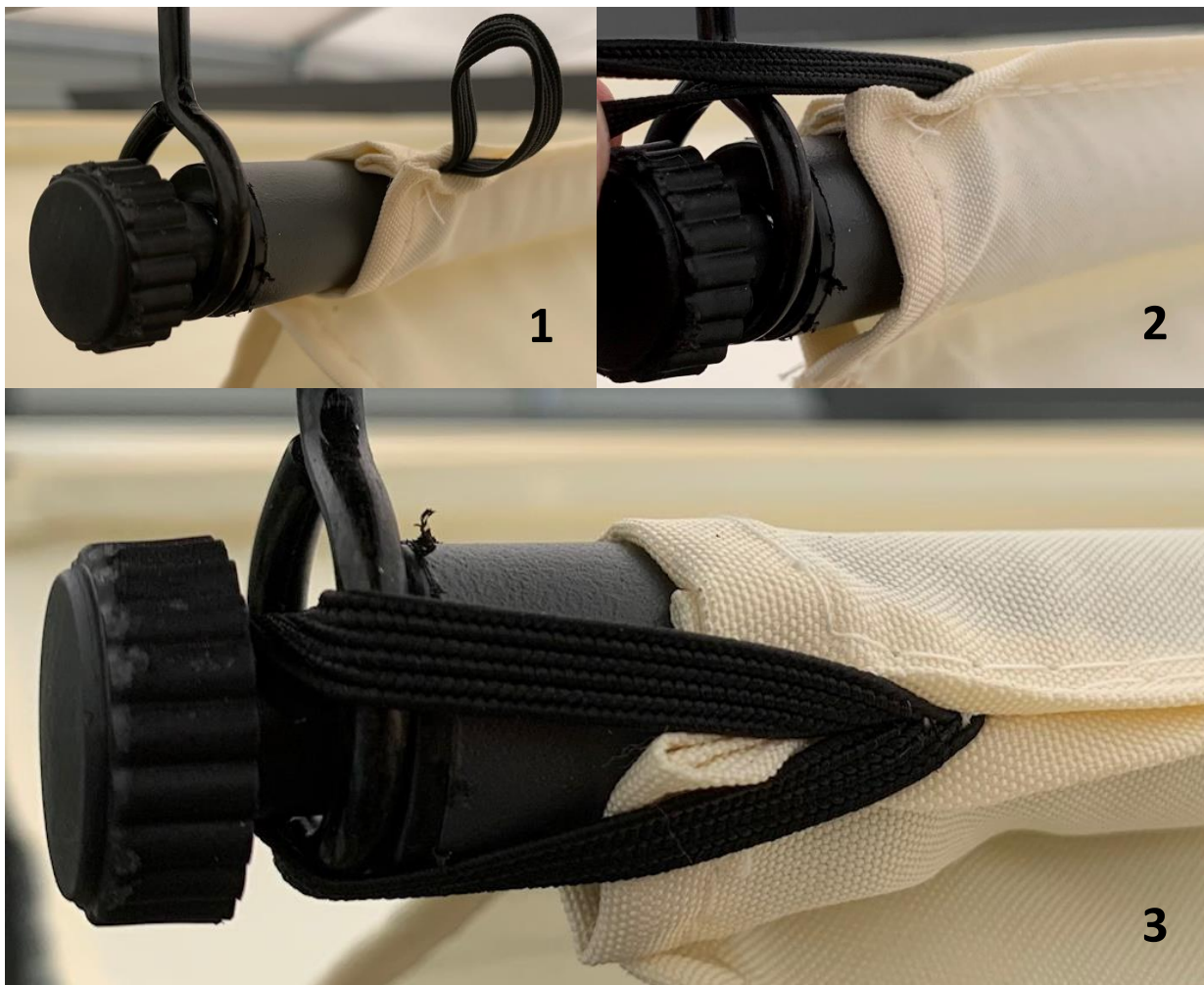


SCHRITT 9



Bitte unbedingt beachten:

Bevor Sie die Installation abschließen, müssen die Halteschlaufen des Dachs an den äußeren Laufrollen befestigt werden:



Sofern Sie Ihren Pavillon nicht benutzen, empfehlen wir das Dach einzufahren. Bei starkem Wind/Sturm oder heftigem Regen muss das Pavillon-Dach abgenommen werden.



KBW Trading GmbH
Gewerbering 2
88518 Herbertingen
Deutschland
Tel: 07586-921160
Fax: 07586-9211616
E-Mail: info@jet-line.de
www.gartenmoebelkauf.de





GAZEBO „LUXOR“

Article-No.: 2331 (anthracite) + 2826 (beige)

400 x 300 x 220 cm

- INSTRUCTION MANUAL -



Installation-videos and instructions

for our products can be found on

www.gartenmoebelkauf.de

Username: jet-line • Password: user2011

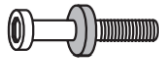





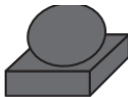

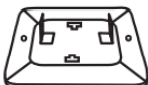

More products for your garden

can be found on

www.gartenmoebelkauf.de

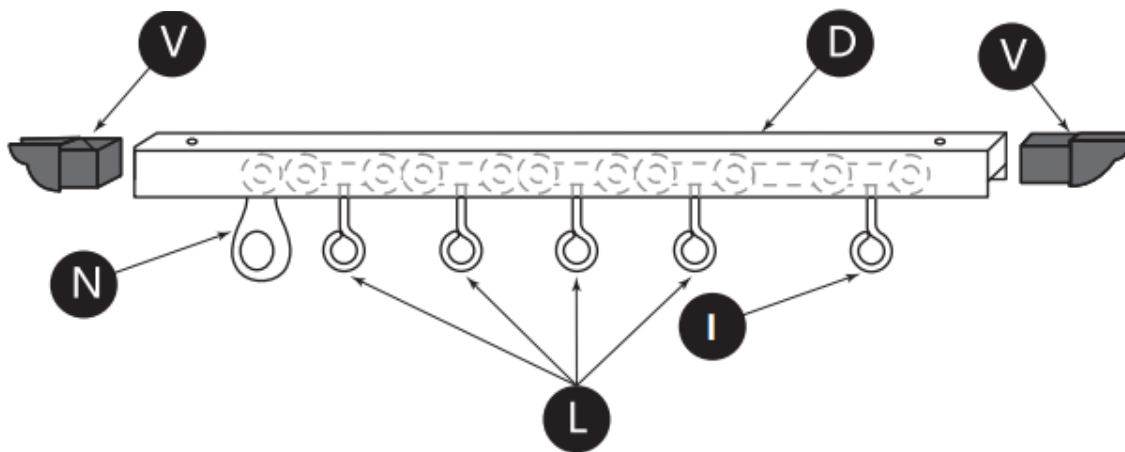
Part-List

No.	Image	Description	Qty.
A		Standing Pole A 2826E018	2
B		Standing Pole B 2826E001	2
C		Top Beam 2826E013	1
D		Middle Rail 2826E002	1
D1		Top Beam 2826E012	2
E		Top Beam 2836E003	1
F		Top Beam F 2826E009	2
G		Outer Stabilisation Rod for fabric-roof 2826E004	1
H		Stabilisation Rod for fabric-roof 2826E005	5
I + J		Roll I (+ Screw J) 2331E000	1
K		Screw	4
L		Roll L 2331E001	4
M		Roll M 2331E015	10
N		Roll N 2331E003	1
O		Screw M6x75	6

P	 M6×45	Special Screw P M6x45 2826E006	32
R	 M6×12	Screw M6x12	8
S		Allen Key	1
T		Screwdriver	1
U		Roof-Fabric U 2826E000 / 2331E004	1
V		End cap (side) 2827E001	14
W		End cap (top) 2826E016	4
X	 M6×30	Screw M6x30	2
Y		Base Plate	4
Z		Ground Anchor	8

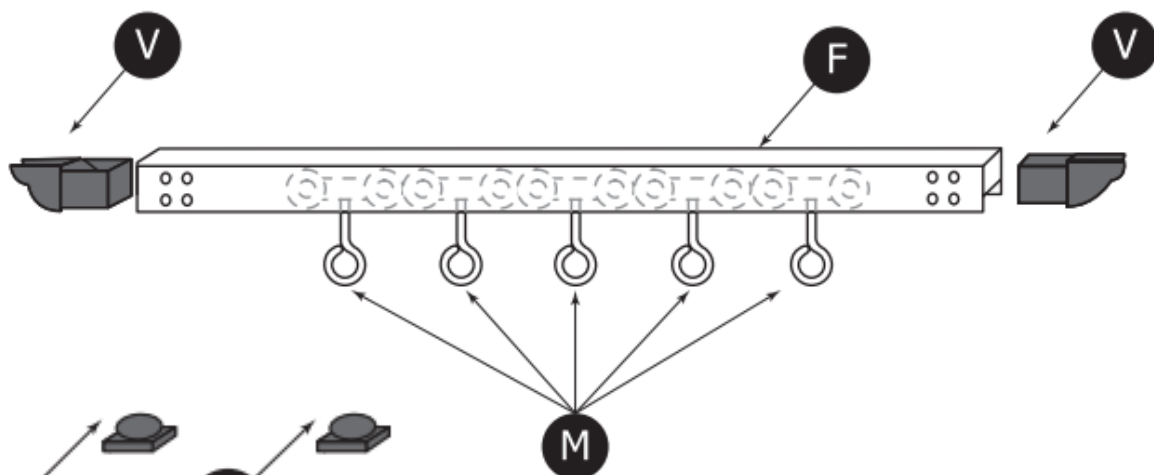
Assembly Instruction

STEP 1



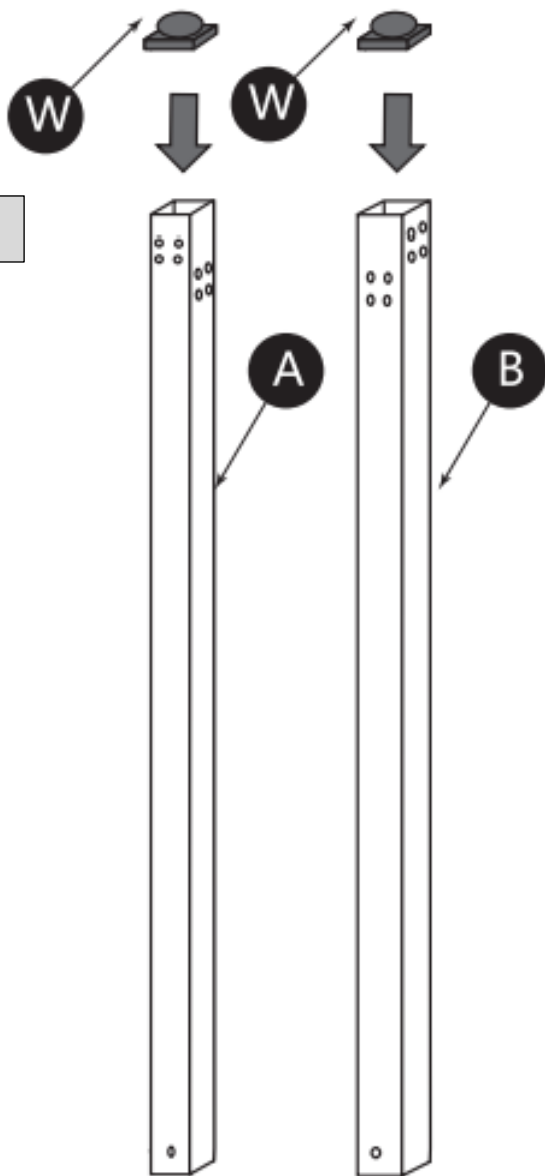
STEP 2

x 2

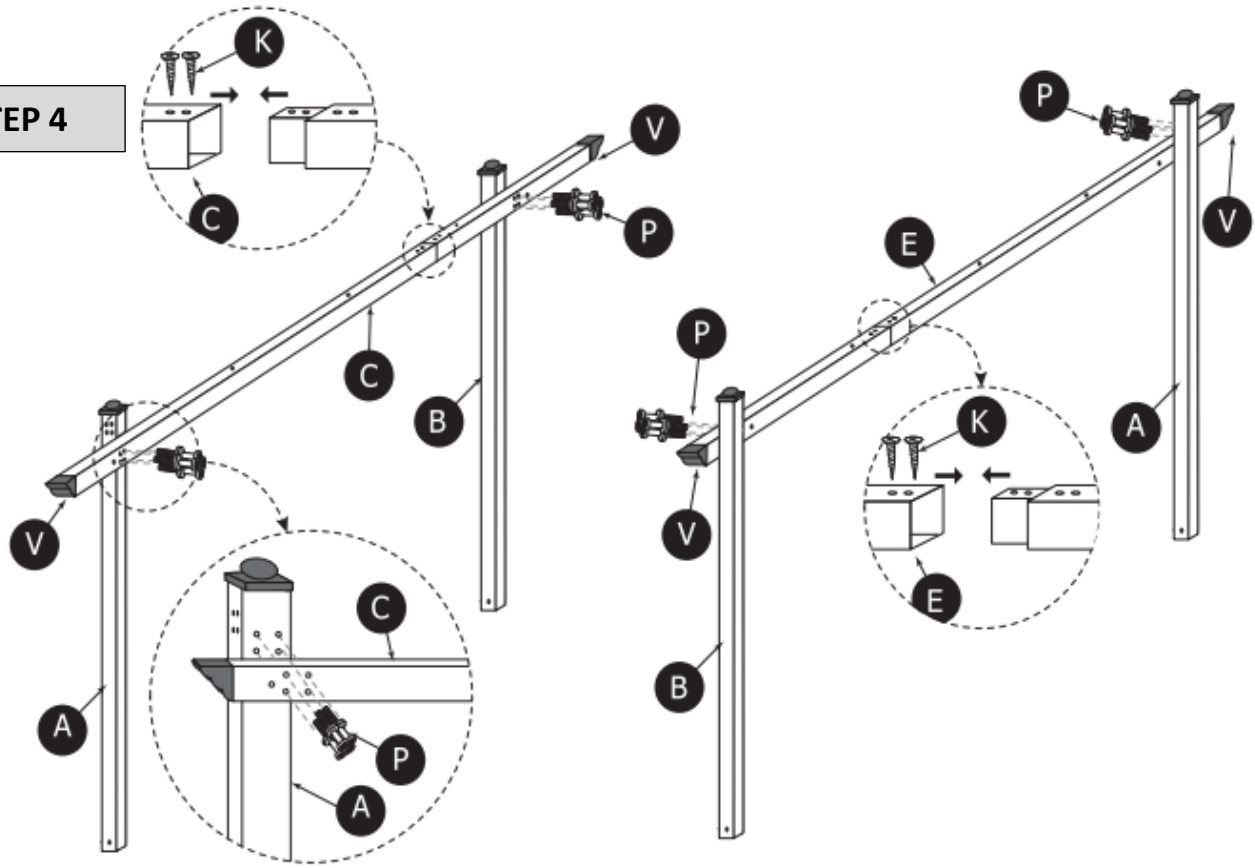


STEP 3

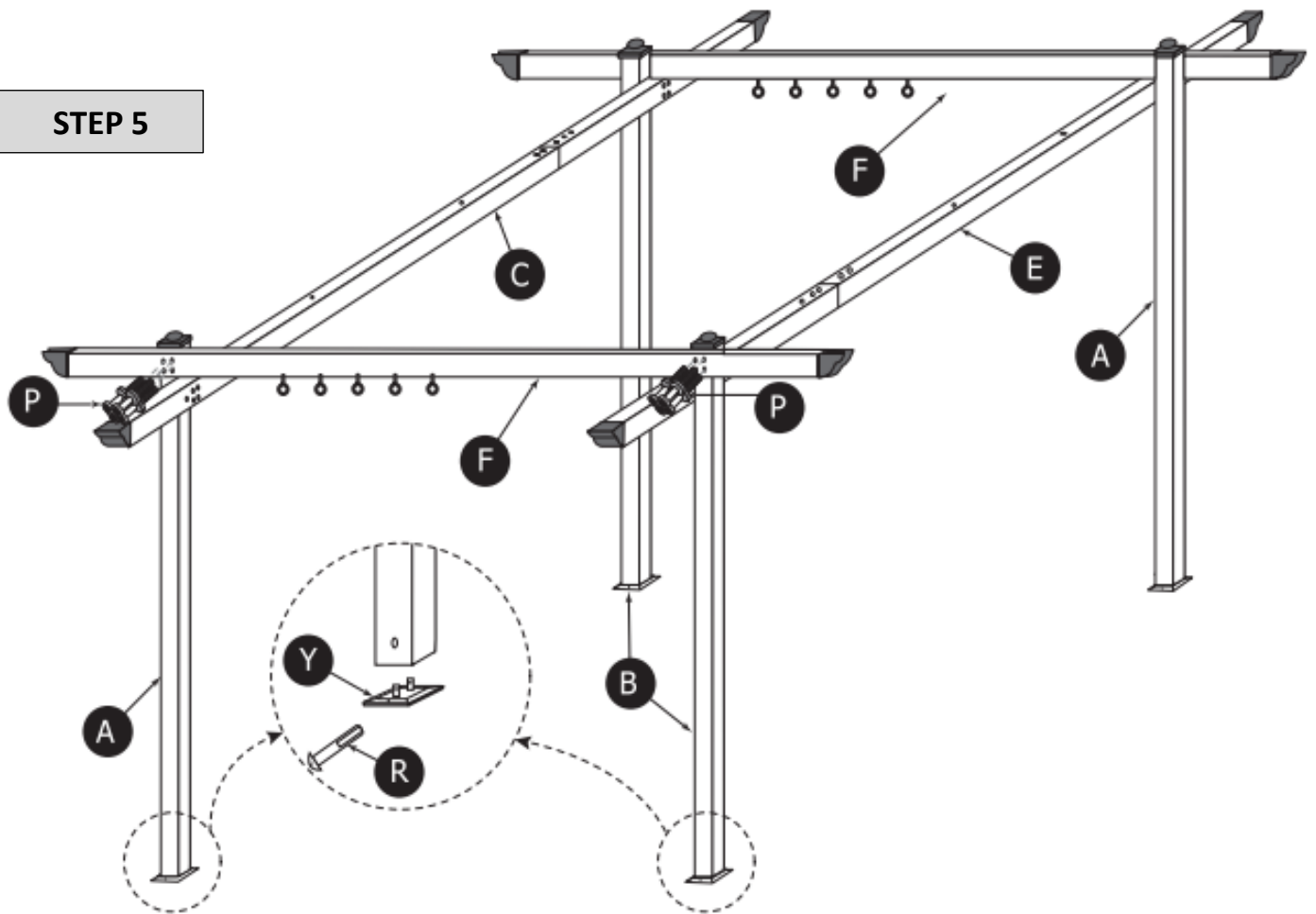
x 2



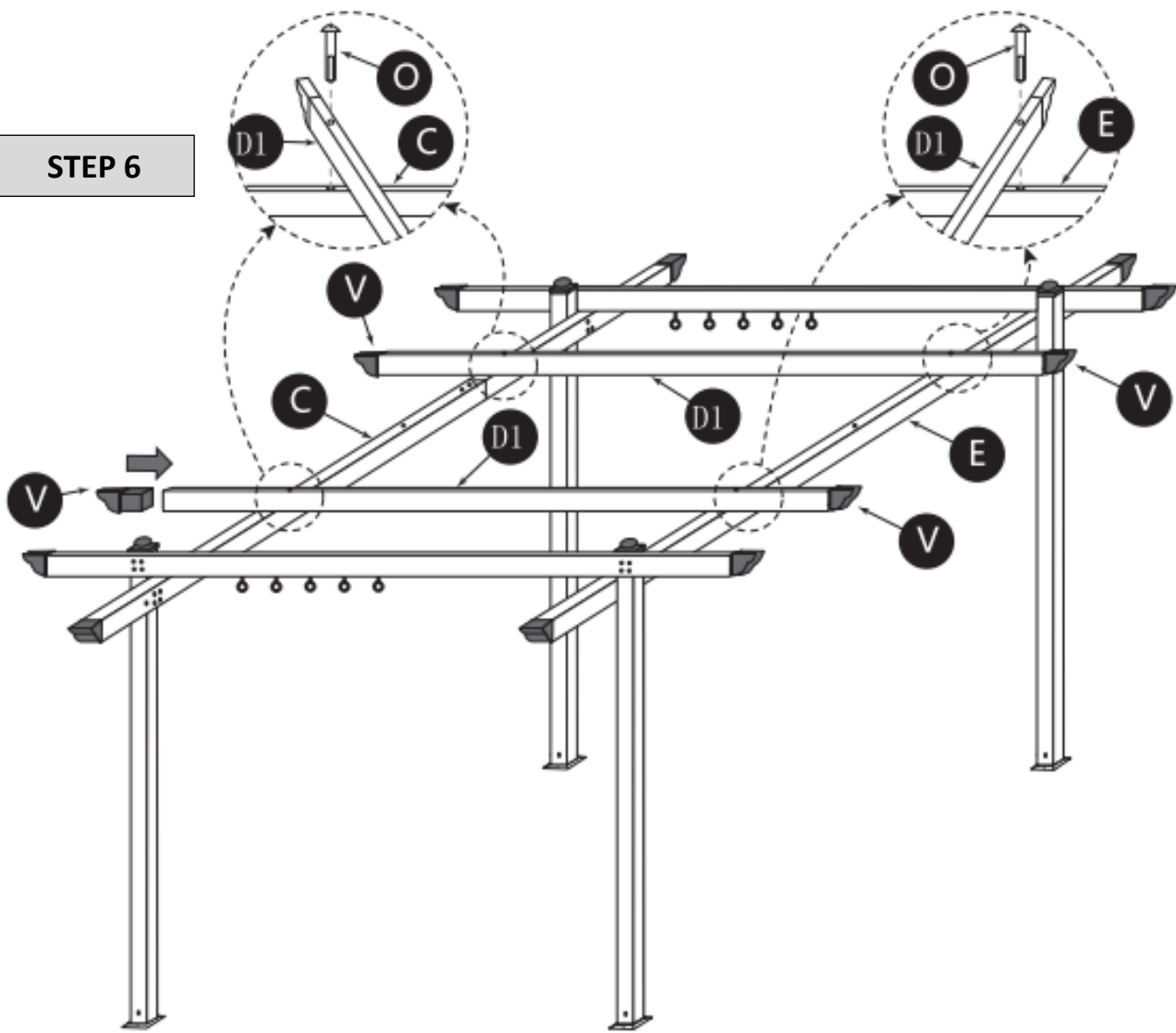
STEP 4



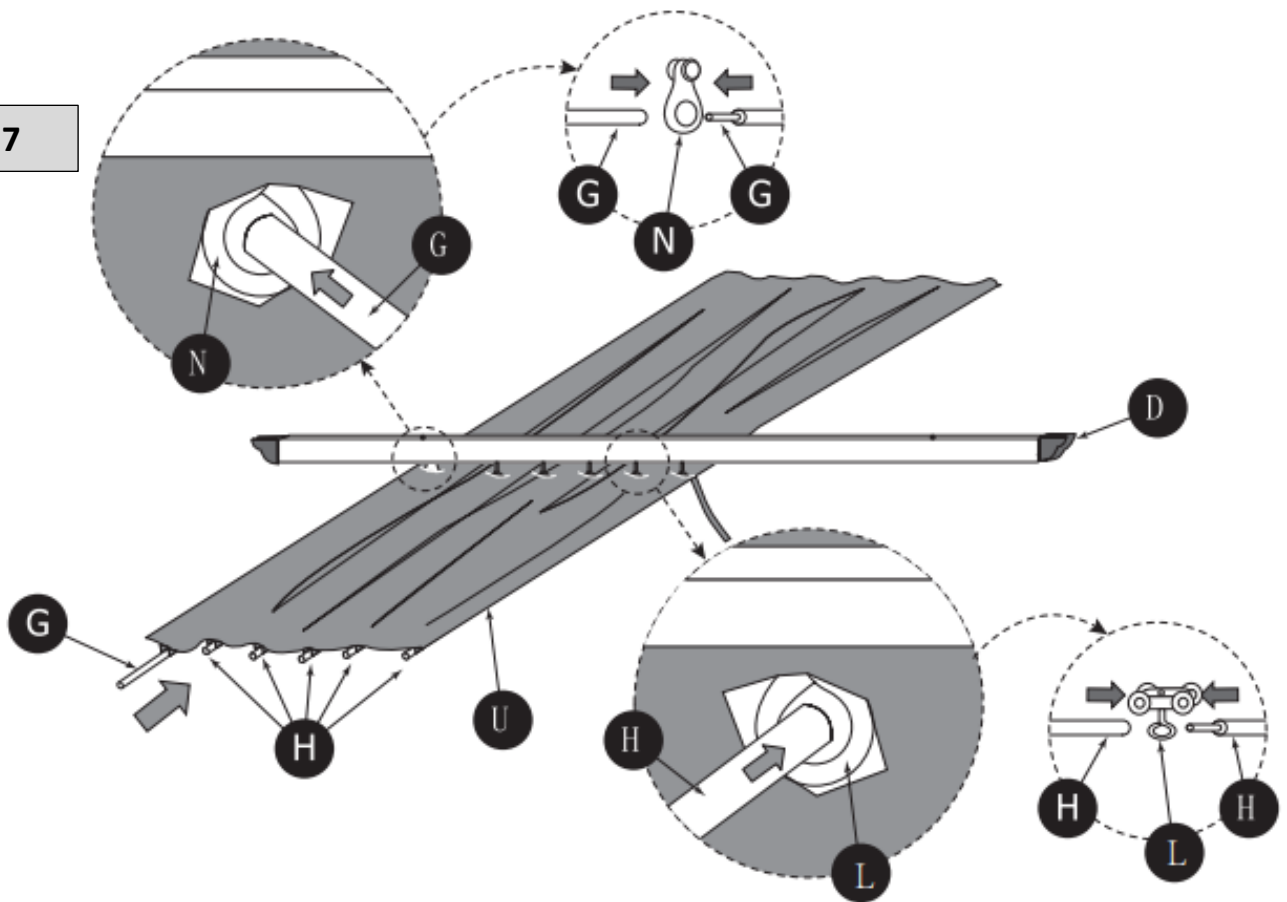
STEP 5



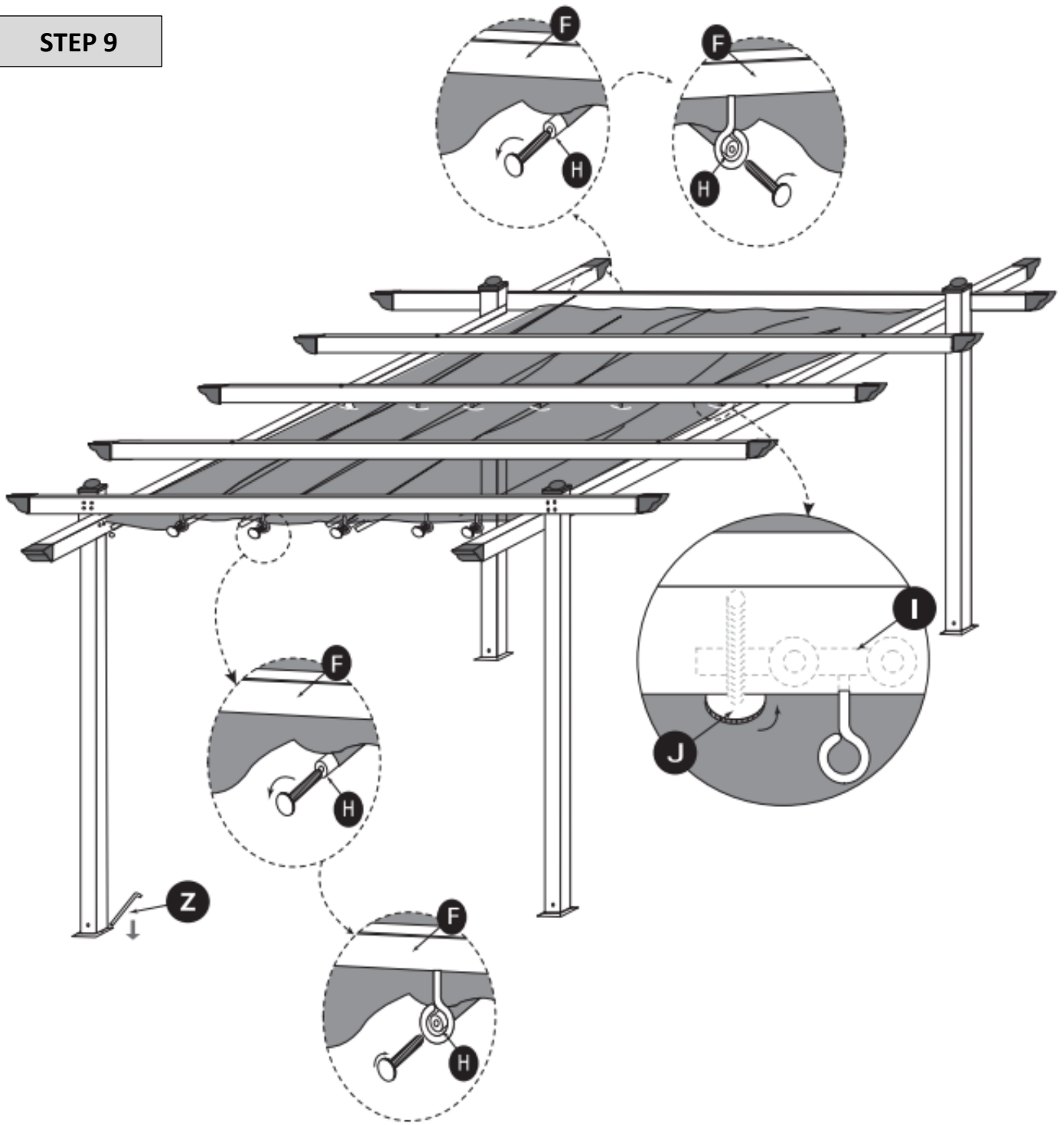
STEP 6



STEP 7

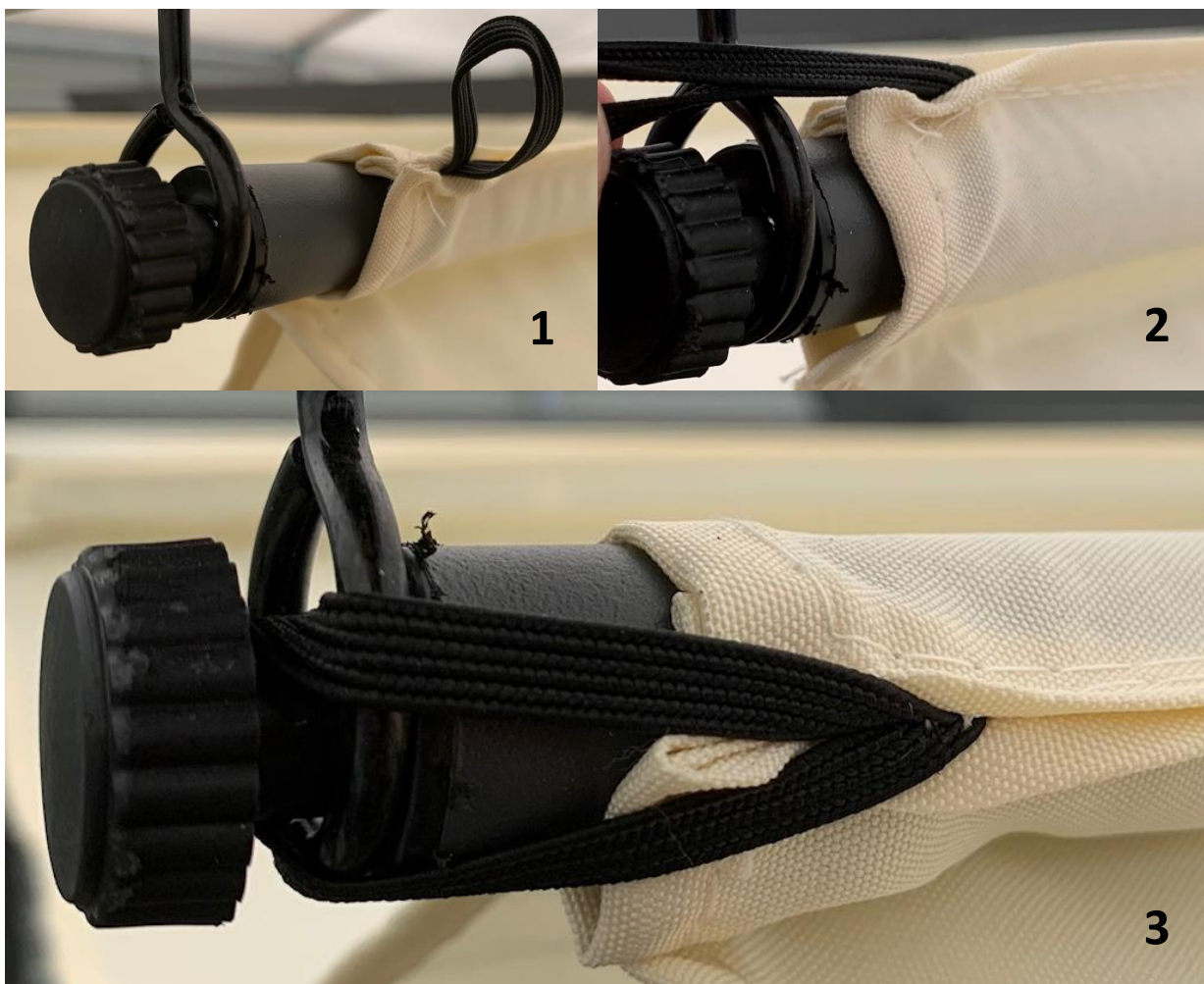


STEP 9



NOTE:

Before you finish installation, please fix the fabric-straps on the outer castor as shown in the pictures below:



While your pavilion is not in use, we suggest pulling back the roof. Please make sure to remove the roof-fabric in weather-conditions with strong wind/storm or heavy rain.



KBW Trading GmbH
Gewerbering 2
88518 Herbertingen
Germany
Phone: 07586-921160
Fax: 07586-9211616
E-Mail: info@jet-line.de
www.gartenmoebelkauf.de

